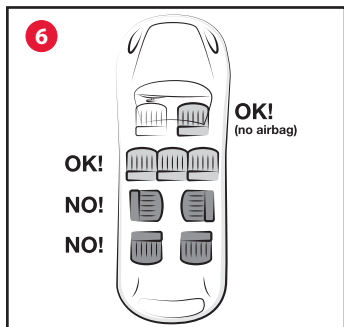
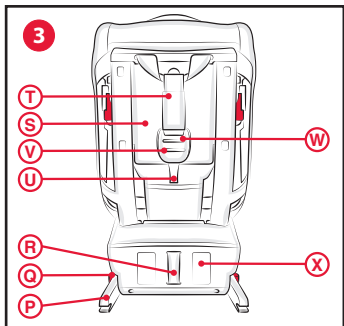
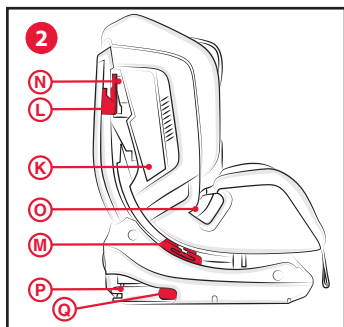
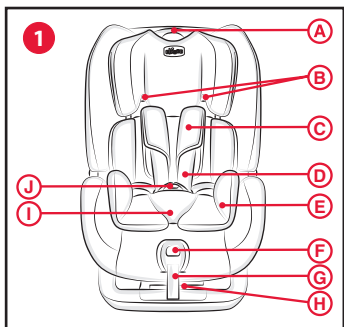
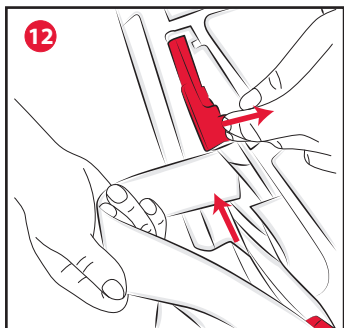
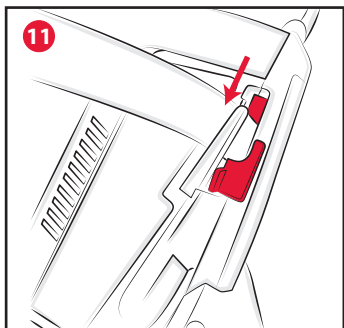
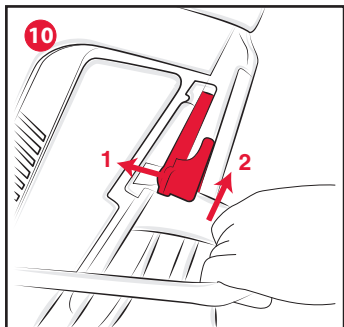
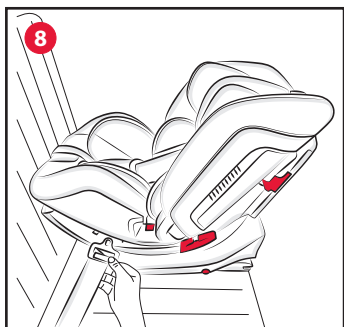
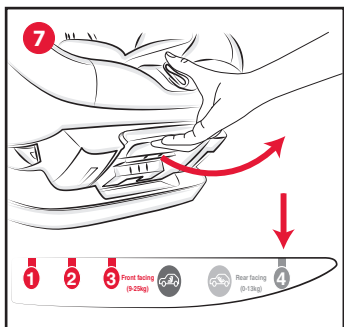


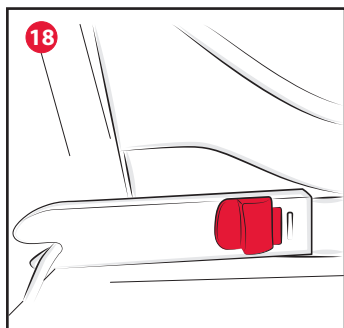
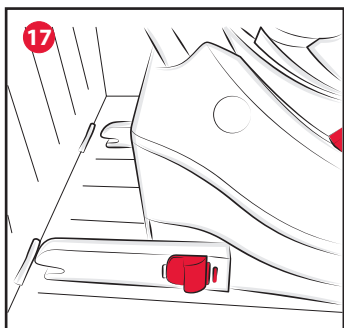
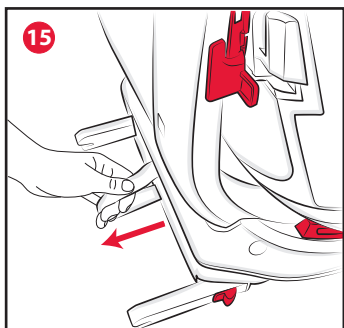
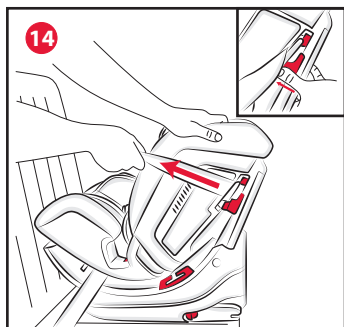
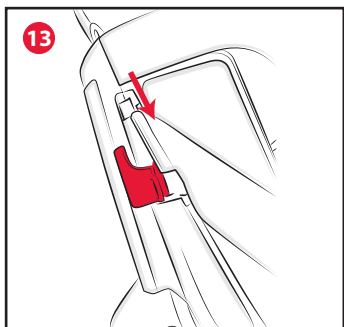
Seat
Up

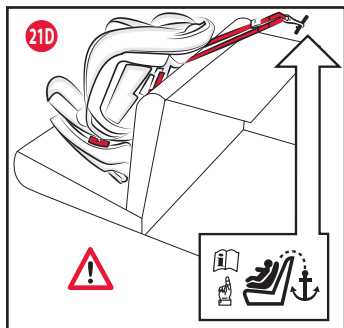
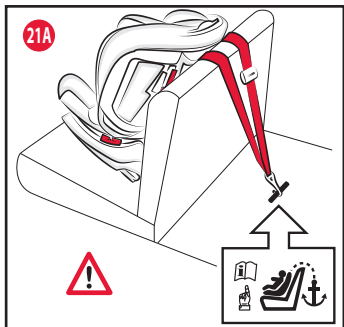
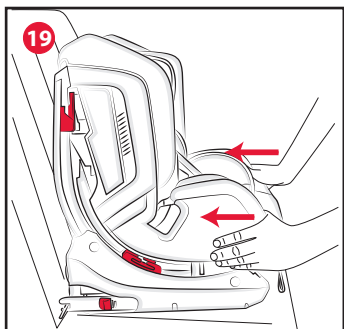
2
1
0

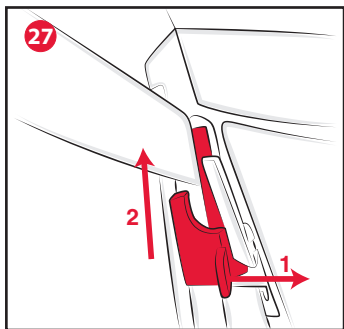
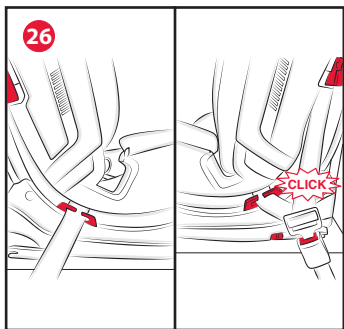
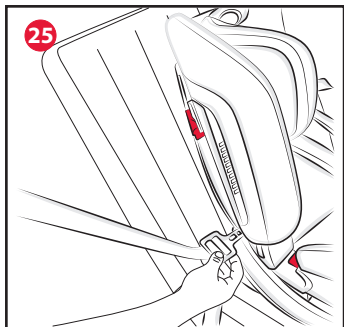
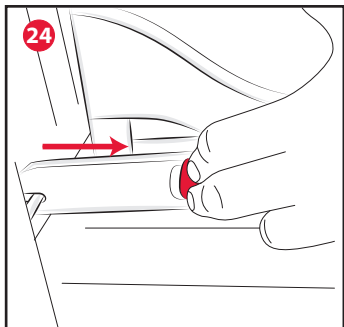
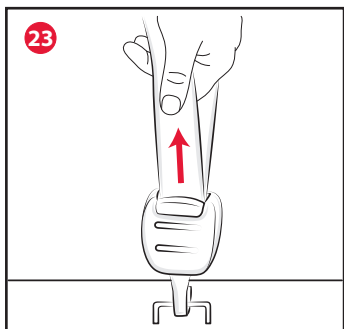


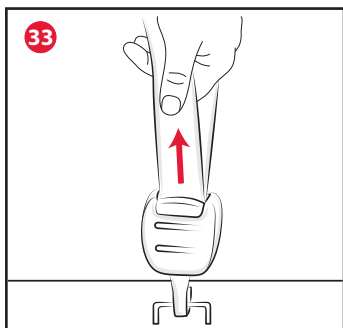
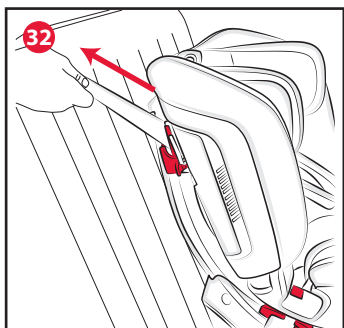
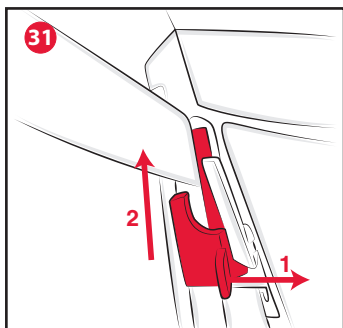
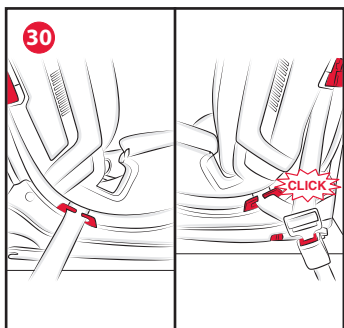
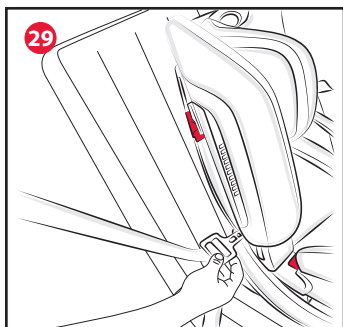
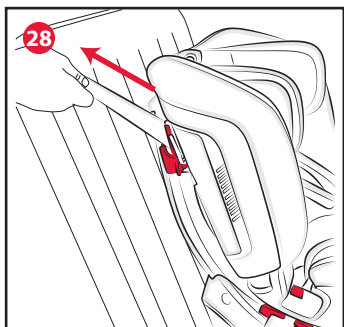


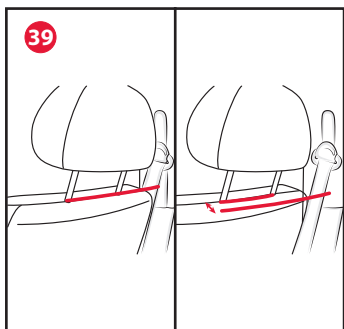
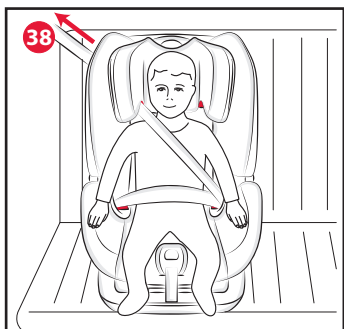
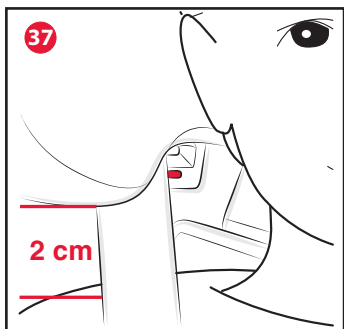
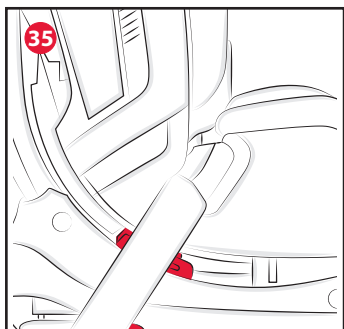
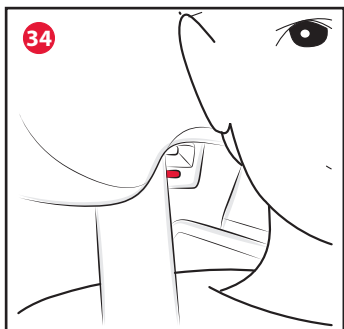


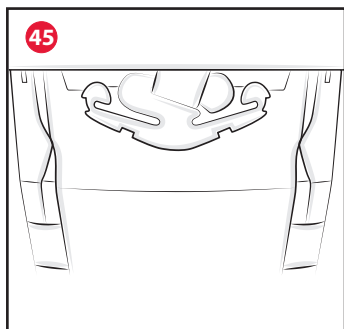
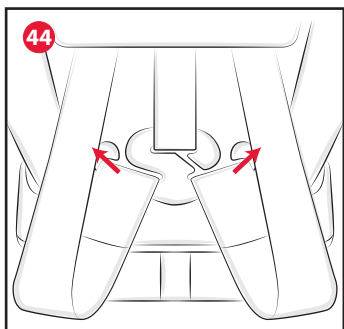
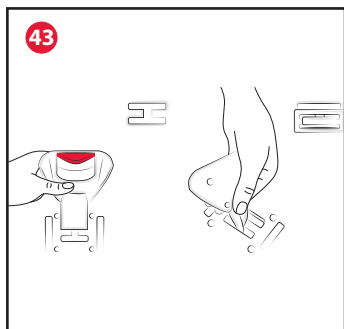
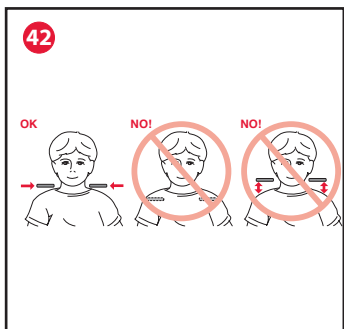
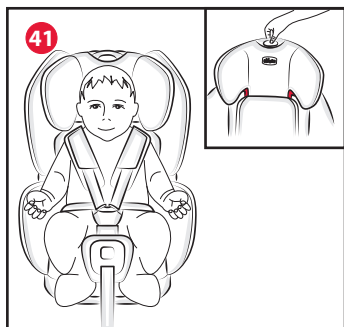
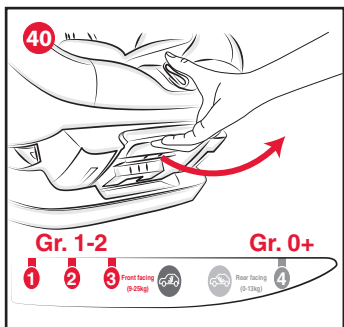


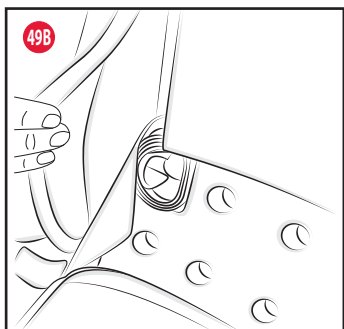
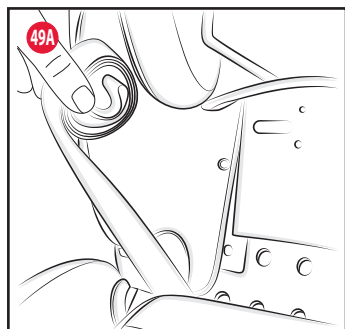
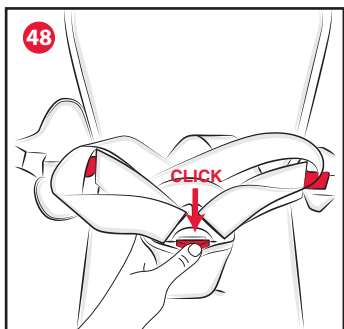
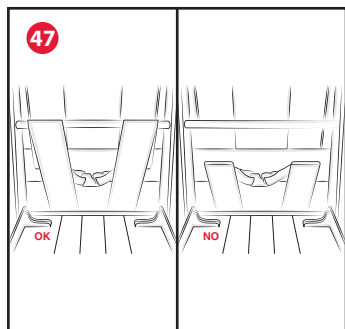
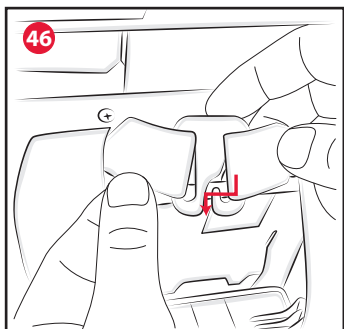


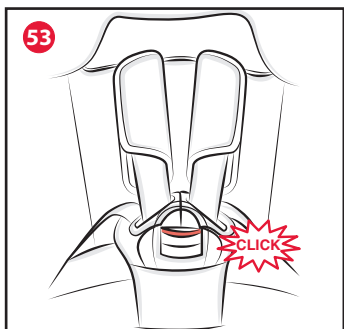
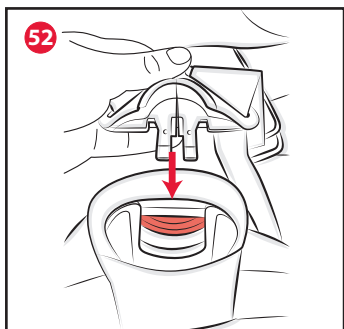
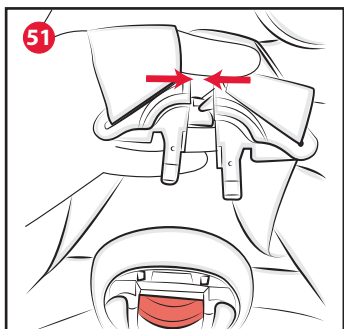
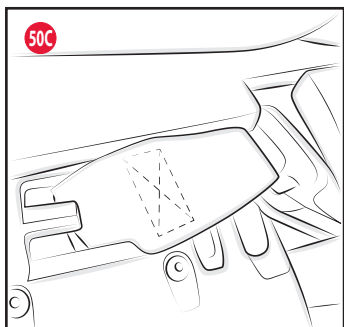
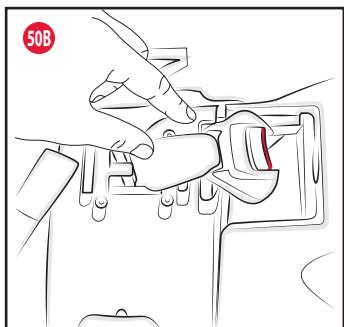


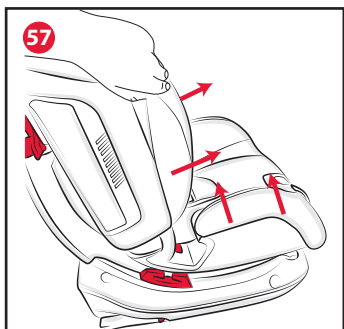
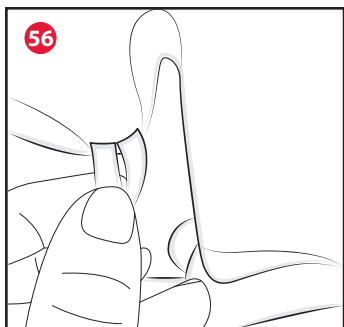
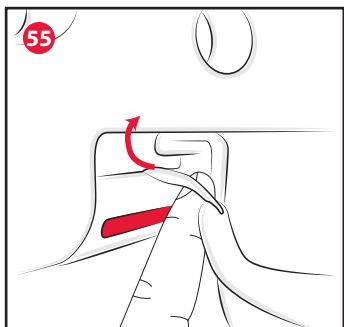












IT Istruzioni d'uso

IMPORTANTISSIMO! DA LEGGERE SUBITO
ATTENZIONE! PRIMA DELL'USO RIMUOVERE ED ELIMINARE EVENTUALI SACCHETTI DI PLASTICA E TUTTI GLI ELEMENTI FACENTI PARTE DELLA CONFEZIONE DEL PRODOTTO O COMUNQUE TENERLI LONTANI DALLA PORTATA DEI BAMBINI. SI RACCOMANDA DI EFFETTUARE LO SMALTIMENTO DI QUESTI ELEMENTI OPERANDO LA RACCOLTA DIFFERENZIATA IN CONFORMITA' ALLE LEGGI VIGENTI.

AVVERTENZE

- Per il montaggio e l'installazione del prodotto seguire scrupolosamente le istruzioni. Evitare che qualcuno utilizzi il prodotto senza aver letto le istruzioni.
- Conservare questo manuale per utilizzi futuri.
- Ogni paese prevede leggi e regolamenti diversi in materia di sicurezza per il trasporto dei bambini in auto. Per questo è consigliabile contattare le autorità locali per avere maggiori informazioni.
- **ATTENZIONE!** In base alle statistiche sugli incidenti, generalmente i sedili posteriori del veicolo sono più sicuri di quello anteriore: si consiglia pertanto di installare il Seggiolino sui sedili posteriori. In particolare il sedile più sicuro è quello centrale posteriore, se dotato di cintura a 3 punti.
- **ATTENZIONE! GRAVE PERICOLO!** In Gruppo 0+ (0-13 kg) non utilizzare mai questo Seggiolino su un sedile anteriore dotato di airbag frontale. E' possibile installare il Seggiolino sul sedile anteriore soltanto se l'airbag frontale è stato disattivato: verificare con la casa automobilistica o sul manuale d'istruzioni dell'auto la possibilità di disinserire l'airbag.
- Si raccomanda che tutti i passeggeri occupanti siano informati della modalità di sgancio del bambino in caso di emergenza.
- Non utilizzare mai questo Seggiolino su sedili rivolti lateralmente o opposti al senso di marcia.
- Installare il Seggiolino solo su sedili correttamente fissati alla struttura dell'auto e rivolti nel senso di marcia. Fare attenzione a non lasciare sedili auto pieghevoli o rotanti non

ben agganciati, in caso di incidente potrebbero costituire un pericolo.

- Prestare attenzione a come si installa il Seggiolino in auto in modo da evitare che un sedile mobile o la portiera possano interferire con esso.
- Nessun Seggiolino può garantire la totale sicurezza del bambino in caso d'incidente, ma l'utilizzo di questo prodotto riduce il rischio di lesioni gravi o di morte.
- Il rischio di seri danni al bambino, non solo in caso d'incidente, ma anche in altre circostanze (per es. brusche frenate, ecc.) aumenta se le indicazioni riportate in questo manuale non vengono seguite in modo scrupoloso: verificare sempre che il Seggiolino sia agganciato correttamente al sedile.
- Nel caso in cui il Seggiolino fosse danneggiato, deformato o fortemente usurato, questo deve essere sostituito, potrebbe aver perso le caratteristiche originali di sicurezza.
- Non effettuare modifiche o aggiunte al prodotto senza l'approvazione del costruttore.
- Non installare accessori, parti di ricambio e componenti non forniti dal costruttore.
- Non lasciare mai il bambino incustodito nel Seggiolino per nessun motivo.
- Non lasciare mai il Seggiolino sul sedile dell'auto non agganciato, potrebbe urtare e ferire i passeggeri.
- Non interporre nulla, che non sia un accessorio approvato per il prodotto, né tra il sedile auto e il seggiolino, né tra il seggiolino e il bambino: in caso di incidente il Seggiolino potrebbe non funzionare correttamente.
- Nel caso in cui l'auto venisse lasciata sotto il sole diretto si consiglia di coprire il Seggiolino.
- In seguito ad un incidente anche lieve il Seggiolino può subire danni non sempre visibili a occhio nudo: è pertanto necessario sostituirlo.
- Non utilizzare Seggiolini di seconda mano: potrebbero avere subito danni strutturali non visibili a occhio nudo, ma compromettenti la sicurezza del prodotto.
- La società Artsana declina ogni responsabilità per un uso improprio del prodotto.
- La fodera può essere sostituita esclusivamente

te con una approvata dal costruttore, poiché costituisce una parte integrante del Seggiolino auto. Il Seggiolino auto non deve essere mai usato senza la fodera, per non compromettere la sicurezza del bambino.

- Controllare che il nastro della cintura non risulti attorcigliato ed evitare che quest'ultimo o parti del Seggiolino vengano pizzicate tra le portiere o sfreghino contro punti taglienti. Qualora la cintura presenti tagli o sfilacciate è necessario sostituirla.
- Verificare che non vengano trasportati, in particolare sul ripiano posteriore all'interno del veicolo, oggetti o bagagli che non siano stati fissati o posizionati in maniera sicura: in caso di incidente o brusca frenata potrebbero ferire i passeggeri.
- Assicurarsi che tutti i passeggeri della vettura utilizzino la propria cintura di sicurezza sia per la propria sicurezza sia perché durante il viaggio, in caso di incidente o brusca frenata, potrebbero ferire il bambino.
- In caso di lunghi viaggi fate delle soste frequenti. Il bambino si stanca molto facilmente. Per nessuna ragione estrarre il bambino dal Seggiolino auto mentre l'auto è in movimento. Se il bambino ha bisogno di attenzione, è necessario trovare un posto sicuro e accostare.
- Neonati prematuri nati con meno di 37 settimane di gestazione possono essere a rischio nel Seggiolino. Tali neonati possono avere difficoltà respiratorie mentre sono seduti nel Seggiolino auto. Consigliamo quindi di rivolgervi al vostro medico o al personale dell'ospedale affinché possano valutare il vostro bambino e raccomandare il Seggiolino auto adatto prima di lasciare l'ospedale.

INDICE:

1. DESCRIZIONE COMPONENTI
2. CARATTERISTICHE DEL PRODOTTO
3. LIMITAZIONI E REQUISITI D'USO RELATIVI AL PRODOTTO E AL SEDILE AUTO
4. INSTALLAZIONE IN AUTO DEL SEGGIOLINO Gr. 0+ (0-13 kg)
5. INSTALLAZIONE IN AUTO DEL SEGGIOLINO Gr. 1 (9-18 kg) CON SISTEMA ISOFIX
6. INSTALLAZIONE IN AUTO DEL SEGGIOLINO

- Gr. 1 (9-18 kg) CON CINTURA A 3 PUNTI
7. INSTALLAZIONE IN AUTO DEL SEGGIOLINO Gr. 2 (15-25 kg) CON CINTURA A 3 PUNTI e TOP TETHER
8. INSTALLAZIONE IN AUTO DEL SEGGIOLINO Gr. 2 (15-25 kg) CON CINTURA A 3 PUNTI
9. REGOLAZIONE DELLA RECLINAZIONE
10. REGOLAZIONE DELL'ALTEZZA DELLE CINTURE E DEL POGGIATESTA
11. REGOLAZIONE DELLA FIBBIA DEL SEGGIOLINO
12. RIMOZIONE DELLE CINTURE A 5 PUNTI
13. ALLOGGIAMENTO DEL BAMBINO NEL SEGGIOLINO
14. PULIZIA E MANUTENZIONE

1. DESCRIZIONE COMPONENTI

Fig. 1 (Fronte seggiolino)

- A. Comando regolazione altezza poggiatesta e cinture
- B. Guida-cinture diagonale rosso per installazione in Gr. 2
- C. Spallacci
- D. Cinture seggiolino
- E. Cuscino mini- riduttore (0-9 kg)
- F. Pulsante regolazione cinture
- G. Nastro regolazione cinture
- H. Leva regolazione reclinazione seduta
- I. Spartigambe imbottito
- J. Fibbia chiusura/apertura cinture

Fig. 2 (Profilo seggiolino)

- K. Etichette installazione
- L. Morsetto rosso
- M. Guida-cintura addominale rosso per installazione in Gr. 1 e Gr. 2
- N. Guida-cintura azzurri per installazione in Gr. 0+
- O. Guida-cinture rosso per installazione in Gr. 2 (paragrafo 8)
- P. Connettori Isofix
- Q. Pulsanti di sgancio connettori Isofix

Fig. 3 (Retro seggiolino)

- R. Nastro estrazione connettori Isofix
- S. Sportellino Top Tether
- T. Top Tether
- U. Gancio Top Tether
- V. Tasto regolazione Top Tether

W. Indicatore di tensionamento

X. Etichetta di omologazione

2. CARATTERISTICHE DEL PRODOTTO

• Questo Seggiolino è omologato "Gruppo 0+/1/2", per il trasporto di bambini dalla nascita fino a 25 kg di peso (da 0 a 6 anni circa), nel rispetto del regolamento europeo ECE R44/04.

• L'omologazione è di tipo "Universale", quindi il Seggiolino può essere utilizzato su qualsiasi modello di automobile.

ATTENZIONE! "Universale" significa che è compatibile con la maggior parte, ma non con tutti i sedili auto.

CONFIGURAZIONI DI INSTALLAZIONE POSSIBILI

Gruppo	Installazione	Tipo di omologazione
1	Sistema Isofix + Top Tether	ISOFIX UNIVERSALE
0+, 1, 2	Cintura a 3 punti dell'auto	UNIVERSALE
2	Cintura a 3 punti dell'auto + Top Tether	SEMI-UNIVERSALE

AVVISO IMPORTANTE

INSTALLAZIONE IN GR. 0+/1/2 ESCLUSIVAMENTE CON CINTURA A 3 PUNTI - UNIVERSALE

1. Questo è un dispositivo di ritenuta bambini "Universale", omologato secondo Regolamento ECE R44/04 e compatibile con la maggior parte, ma non tutti, i sedili auto.

2. La perfetta compatibilità è più facilmente ottenibile nei casi in cui il costruttore del veicolo dichiara nel manuale veicolare che il veicolo prevede l'installazione di dispositivi di ritenuta bambini "Universali" per la fascia d'età in questione.

3. Questo dispositivo di ritenuta è stato classificato "Universale" secondo criteri di omologazione più severi rispetto a modelli precedenti

che non dispongono del presente avviso.

4. Adatto per l'impiego nei veicoli dotati di cintura di sicurezza a 3 punti, statica o con arrotolatore, omologata in base al Regolamento UN/ECE N°16 o altri standard equivalenti.

5. In caso di dubbio, contattare il produttore del dispositivo di ritenuta oppure il rivenditore.

INSTALLAZIONE IN GR. 1 CON SISTEMA ISOFIX - UNIVERSALE

1. Questo è un dispositivo ISOFIX di ritenuta del bambino. È approvato dal Regolamento ECE R44/04 per l'utilizzo in veicoli dotati di sistemi di ancoraggio ISOFIX.

2. Per l'utilizzo di un sistema ISOFIX UNIVERSALE è assolutamente necessario leggere il manuale dell'autoveicolo prima dell'installazione del Seggiolino. Il manuale indicherà i posti compatibili con la classe di taglia del seggiolino auto, omologato ISOFIX UNIVERSALE.

3. Questo dispositivo di ritenuta è stato classificato "Universale" secondo criteri di omologazione più severi rispetto a modelli precedenti che non dispongono del presente avviso.

4. Il gruppo di massa e la classe di dimensione ISOFIX per cui il dispositivo è utilizzabile sono: GRUPPO 1, classe B1.

5. In caso di dubbio, contattare il produttore del dispositivo di ritenuta oppure il rivenditore.

ATTENZIONE! Durante l'utilizzo ISOFIX, il fissaggio degli ancoraggi inferiori non è sufficiente. Bisogna assolutamente fissare il "Top Tether" al punto di ancoraggio previsto dal costruttore dell'autoveicolo.

INSTALLAZIONE IN GR. 2 CON TOP TETHER E CINTURA A 3 PUNTI - SEMI-UNIVERSALE

1. Installando il Seggiolino con il Top Tether e la cintura 3 punti la configurazione è Semi-Universale ed è compatibile esclusivamente con i veicoli indicati nell'apposita "Lista delle autovetture" fornita con il prodotto.

2. Adatto per l'impiego nei veicoli dotati di cintura di sicurezza a 3 punti, statica o con arrotolatore, omologata in base al Regolamento UN/ECE N°16 o altri standard equivalenti.

3. In caso di dubbio, contattare il produttore del dispositivo di ritenuta oppure il rivenditore.

3. LIMITAZIONI E REQUISITI D'USO RELATIVI AL PRODOTTO E AL SEDILE AUTO

ATTENZIONE! Rispettare scrupolosamente le seguenti limitazioni e requisiti d'uso relativi al prodotto e al sedile auto: in caso contrario non è garantita la sicurezza.

- Questo Seggiolino è omologato per l'utilizzo con bambini di peso esclusivamente tra 0 e 25 kg (dalla nascita fino a 6 anni circa).
- Il sedile dell'auto deve essere dotato di cintura di sicurezza a 3 punti, statica o con arrotolatore, omologata in base al Regolamento UNI/ECE N°16 o altri standard equivalenti (Fig. 4).
- **ATTENZIONE!** Non installare mai il seggiolino con la cintura dell'auto a due punti di ancoraggio (Fig. 5).
- Il Seggiolino può essere installato sul sedile anteriore lato passeggero o su uno qualsiasi dei sedili posteriori. Non utilizzare mai questo Seggiolino su sedili rivolti lateralmente o opposti al senso di marcia (Fig. 6).
- Il prodotto è destinato esclusivamente a un uso come Seggiolino per auto e non all'utilizzo in casa.

4. INSTALLAZIONE IN AUTO DEL SEGGIOLINO Gr. 0+ (0-13 kg)



ATTENZIONE! Quando utilizzato in Gr. 0+ (da 0 a 13 kg), installare sempre in senso contrario alla direzione di marcia. Se il sedile anteriore dell'auto è dotato di airbag, disattivare l'airbag prima di installare il Seggiolino. Pericolo di morte o di lesioni gravi.

ATTENZIONE! I punti attraverso i quali far passare la cintura per l'installazione in Gr. 0+ (0-13 kg) sono evidenziati in AZZURRO.

ATTENZIONE! Non utilizzare mai il cuscino riduttore se il bambino ha un peso superiore ai 9 kg.

Regolare il Seggiolino nella posizione 4 corrispondente alla massima reclinazione, utilizzando la leva di regolazione reclinazione (G), (Fig. 7).

Posizionare il Seggiolino sul sedile in senso contrario di marcia ed estrarre la cintura a 3 punti dell'auto allungandola il più possibile. Far passare sia la porzione addominale sia quella diagonale tra la seduta e la base del Seggiolino (Fig. 8).

Agganciare la fibbia del sedile, fino ad udire "CLICK" (Fig. 9).

Iniziare l'installazione dal lato della fibbia. Prendere la porzione diagonale della cintura, inserendola completamente nel morsetto rosso (L), tenendolo aperto (Fig. 10). Successivamente inserire la cintura nell'apposita guida-cintura azzurro (N) (fig. 11).

Continuare l'installazione dal lato dell'arrotolatore della cintura. Inserire completamente la cintura nel morsetto rosso (L), tenendolo aperto (Fig. 12). Successivamente inserire la cintura nell'apposita guida-cintura azzurro (N) (Fig. 13).

Per tensionare il più possibile la cintura, tirare la porzione diagonale verso l'arrotolatore tenendo aperto il morsetto (L) presente nel lato opposto (quello della fibbia) per far scorrere correttamente la cintura (Fig. 14).

ATTENZIONE! Verificare la correttezza dell'installazione, che la cintura sia ben tesa e che il Seggiolino sia fermamente fissato e aderente al sedile. Se così non fosse, ripetere l'operazione di installazione dall'inizio.

ATTENZIONE! Verificare sempre che la cintura sia distribuita uniformemente in tutti i punti e non presenti attorcigliamenti.

ATTENZIONE! Non far passare MAI la cintura dell'auto in posizioni diverse da quelle indicate.

ATTENZIONE! In caso di utilizzo in veicoli dotati di cinture di sicurezza posteriori con airbag integrati (cinture gonfiabili), l'interazione tra la porzione gonfiabile della cintura del veicolo con questo sistema di ritenuta per bambini può provocare gravi lesioni o la morte. Non installare questo dispositivo di ritenuta per bambini utilizzando una cintura di sicurezza gonfiabile.

Per l'alloggiamento del bambino fare riferimento al paragrafo 13. ALLOGGIAMENTO DEL BAMBINO NEL SEGGIOLINO

5. INSTALLAZIONE IN AUTO DEL SEGGIOLINO Gr. 1 (9-18 kg) CON SISTEMA ISOFIX



ATTENZIONE! Non utilizzare il seggiolino installato nella direzione di marcia se il bambino pesa meno di 9 kg.

Per procedere con l'installazione in auto, estrarre i connettori Isofix (P) tirando il nastro (R) verso l'esterno (Fig. 15).

Successivamente estrarre il Top Tether riposto nello sportellino posteriore (S) (Fig. 16).

Posizionare il Seggiolino sul sedile facendo riferimento alle opzioni suggerite all'interno del manuale di istruzioni della vostra auto.

Agganciare i due connettori ISOFIX (P) ai corrispondenti attacchi ISOFIX posti sul sedile dell'auto tra schienale e seduta (Fig. 17).

ATTENZIONE! Assicurarsi che l'aggancio sia avvenuto in maniera corretta, tirando verso di sé il Seggiolino e verificando successivamente che i due segnalatori indichino il colore verde (Fig. 18).

ATTENZIONE! Verificare che non siano interposti oggetti tra il seggiolino e il sedile o tra il Seggiolino e la portiera.

Spingere con energia il Seggiolino contro lo schienale dell'auto (Fig. 19) per assicurare la massima aderenza.

L'installazione del Seggiolino si completa solo e unicamente con l'installazione del Top Tether (T).

ATTENZIONE! Fare riferimento al libretto di istruzioni dell'auto per individuare il punto di aggancio del Top Tether del Seggiolino. Tale punto di aggancio è contrassegnato da apposita etichetta (Fig. 20) e si può trovare nelle posizioni indicate dalle figure 21A – 21B – 21C – 21D.

ATTENZIONE! Verificare che l'ancoraggio utilizzato per il Top Tether sia quello previsto. Evitare di confonderlo con un anello previsto per fissare i bagagli (Fig. 22).

ATTENZIONE! Far passare il Top Tether tra la parte alta dello schienale del sedile dell'auto-veicolo e il poggiatesta. Non far passare mai il Top Tether sopra il poggiatesta dell'auto.

Allungare il nastro del Top Tether premendo il tasto di regolazione (V).

Una volta individuato il punto di ancoraggio, connettervi il gancio del Top Tether (U).

Regolare la lunghezza della cintura del Top Tether tirando energicamente il nastro per metterlo in tensione. La conferma del corretto tensionamento avviene attraverso il colore verde dell'indicatore (W) presente sul nastro (Fig. 23). Avvolgere il nastro in eccedenza e assicurarlo con apposito velcro.

ATTENZIONE! In caso di utilizzo in veicoli dotati di cinture di sicurezza posteriori con airbag integrati (cinture gonfiabili), l'interazione tra la porzione gonfiabile della cintura del veicolo con questo sistema di ritenuta per bambini può provocare gravi lesioni o la morte. Non installare questo dispositivo di ritenuta per bambini utilizzando una cintura di sicurezza gonfiabile. Installare utilizzando il sistema Isofix o spostare il seggiolino su un sedile con un tipo di cintura di sicurezza adeguato. Durante l'installazione con il sistema Isofix, la cintura di sicurezza non deve essere allacciata dietro il seggiolino, perché questo ingaggerebbe la porzione gonfiabile della cintura.

Per disinstallare il seggiolino, sganciare il Top Tether e i connettori Isofix mediante i pulsanti di sgancio (Q) (Fig. 24). Per farli rientrare completamente spingerli verso l'interno.

Per l'alloggiamento del bambino fare riferimento al paragrafo 13. ALLOGGIAMENTO DEL BAMBINO NEL SEGGIOLINO

6. INSTALLAZIONE IN AUTO DEL SEGGIOLINO Gr. 1 (9-18 kg) CON CINTURA A 3 PUNTI



ATTENZIONE! Non far mai passare la cintura in posizioni diverse da quelle indicate in que-

sto manuale.

I passaggi per le cinture sono evidenziati sul seggiolino con elementi di colore rosso.

Posizionare il Seggiolino sul sedile prescelto.

ATTENZIONE! Verificare che non siano interposti oggetti tra il seggiolino e il sedile o tra il Seggiolino e la portiera.

Tirare la cintura di sicurezza dell'auto facendola passare nello spazio compreso tra lo schienale e la base del Seggiolino (Fig. 25).

Far passare la porzione addominale della cintura a tre punti dell'auto nelle apposite guida-cinture addominali rosse (M). Estrarla dall'altro lato del seggiolino e agganciarla alla fibbia del sedile, fino ad udire un CLICK (Fig. 26).

Continuare l'installazione dal lato dell'arroto-
latore della cintura. Inserire completamente la cintura nel morsetto rosso (L), tenendolo aperto (Fig. 27).

Dopo avere completato l'installazione è necessario tensionare il più possibile la cintura di sicurezza. Procedere tirando con forza il ramo diagonale verso l'arroto-
latore, infine bloccare il morsetto rosso (L) (Fig. 28).

ATTENZIONE! Verificare la correttezza dell'installazione, che la cintura sia ben tesa e che il Seggiolino sia fermamente fissato e aderente al sedile. Se così non fosse, ripetere l'operazione di installazione dall'inizio.

ATTENZIONE! In caso di utilizzo in veicoli dotati di cinture di sicurezza posteriori con airbag integrati (cinture gonfiabili), l'interazione tra la porzione gonfiabile della cintura del veicolo con questo sistema di ritenuta per bambini può provocare gravi lesioni o la morte. Non installare questo dispositivo di ritenuta per bambini utilizzando una cintura di sicurezza gonfiabile. Installare utilizzando il sistema Isofix o spostare il seggiolino su un sedile con un tipo di cintura di sicurezza adeguato. Durante l'installazione con il sistema Isofix, la cintura di sicurezza non deve essere allacciata dietro il seggiolino, perchè questo ingaggerebbe la porzione gonfiabile della cintura.

Per l'alloggiamento del bambino fare riferimento al paragrafo 13. ALLOGGIAMENTO DEL BAMBINO NEL SEGGIOLINO

7. INSTALLAZIONE IN AUTO DEL SEGGIOLINO Gr. 2 (15-25 kg) CON CINTURA A 3 PUNTI e TOP TETHER



ATTENZIONE! Prima di procedere all'installazione del Seggiolino in auto e all'alloggiamento del bambino, modificare la posizione della fibbia del seggiolino (da A a B) come indicato al paragrafo 11. REGOLAZIONE DELLA FIBBIA DEL SEGGIOLINO.

Posizionare il Seggiolino sul sedile prescelto.

ATTENZIONE! Verificare che non siano interposti oggetti tra il seggiolino e il sedile o tra il Seggiolino e la portiera.

Tirare la cintura di sicurezza dell'auto facendola passare nello spazio compreso tra lo schienale e la base del Seggiolino (Fig. 29).

Far passare la porzione addominale della cintura a tre punti dell'auto nelle apposite guida-cinture addominali rosse (M). Estrarla dall'altro lato del seggiolino e agganciarla alla fibbia del sedile, fino ad udire un CLICK (Fig. 30).

Continuare l'installazione dal lato dell'arroto-
latore della cintura. Inserire completamente la cintura nel morsetto rosso (L), tenendolo aperto (Fig. 31).

Dopo avere completato l'installazione è necessario tensionare il più possibile la cintura di sicurezza. Procedere tirando con forza il ramo diagonale verso l'arroto-
latore, infine bloccare il morsetto rosso (L) (Fig. 32).

L'installazione del Seggiolino si completa solo e unicamente con l'installazione del Top Tether (T).

ATTENZIONE! Fare riferimento al libretto di istruzioni dell'auto per individuare il punto di aggancio del Top Tether del Seggiolino. Tale punto di aggancio è contrassegnato da apposita etichetta (Fig. 20) e si può trovare nelle posizioni indicate dalle figure 21A – 21B – 21C – 21D.

ATTENZIONE! Verificare che l'ancoraggio utilizzato per il Top Tether sia quello previsto. Evitare di confonderlo con un anello previsto per fissare i bagagli (Fig. 22).

ATTENZIONE! Far passare il Top Tether tra la

parte alta dello schienale del sedile dell'auto-veicolo e il poggiatesta. Non far passare mai il Top Tether sopra il poggiatesta dell'auto.

Allungare il nastro del Top Tether premendo il tasto di regolazione (V).

Una volta individuato il punto di ancoraggio, connettervi il gancio (U) del Top Tether.

Regolare la lunghezza della cintura del Top Tether tirando energicamente il nastro per metterlo in tensione. La conferma del corretto tensionamento avviene attraverso il colore verde dell'indicatore (W) presente sul nastro (Fig. 33). Avvolgere il nastro in eccedenza e assicurarlo con apposito velcro.

ATTENZIONE! Verificare la correttezza dell'installazione, che la cintura sia ben tesa e che il Seggiolino sia fermamente fissato e aderente al sedile. Se così non fosse, ripetere l'operazione di installazione dall'inizio.

ATTENZIONE! In caso di utilizzo in veicoli dotati di cinture di sicurezza posteriori con airbag integrati (cinture gonfiabili), l'interazione tra la porzione gonfiabile della cintura del veicolo con questo sistema di ritenuta per bambini può provocare gravi lesioni o la morte. Non installare questo dispositivo di ritenuta per bambini utilizzando una cintura di sicurezza gonfiabile.

Questa installazione è di tipo SEMI-UNIVERSALE. Per verificare la compatibilità con il proprio veicolo consultare la lista veicoli fornita con il prodotto.

Per l'alloggiamento del bambino fare riferimento al paragrafo 13. ALLOGGIAMENTO DEL BAMBINO NEL SEGGIOLINO.

8. INSTALLAZIONE IN AUTO DEL SEGGIOLINO Gr. 2 (15-25 kg) CON CINTURA A 3 PUNTI DELL'AUTO



ATTENZIONE! Prima di procedere all'installazione del Seggiolino in auto e all'alloggiamento del bambino, rimuovere le cinture integrate a cinque punti del seggiolino, facendo

riferimento al paragrafo 12. RIMOZIONE DELLE CINTURE A 5 PUNTI

Posizionare il Seggiolino sul sedile prescelto.

ATTENZIONE! Verificare che non siano interposti oggetti tra il seggiolino e il sedile o tra il Seggiolino e la portiera.

ATTENZIONE! La parte posteriore del Seggiolino deve essere ben aderente al sedile.

Regolare il poggiatesta nella posizione di massima altezza (fare riferimento al paragrafo 10. REGOLAZIONE DELL'ALTEZZA DELLE CINTURE E DEL POGGIATESTA)

Far sedere il bambino con la schiena ben aderente allo schienale del Seggiolino.

Inserire la porzione diagonale della cintura dell'auto nel guida-cintura diagonale rosso, integrato nel poggiatesta (B) (Fig. 34).

Far passare la porzione addominale nel guida-cintura rosso, posto sulla seduta nel lato dell'arrotolettore (Fig. 35). Proseguire l'installazione inserendo la porzione diagonale e addominale della cintura nel guida cintura rosso, nel lato della fibbia, agganciando la cintura fino ad udire un CLICK (Fig. 36)

Regolare l'altezza del poggiatesta in modo che il guida-cintura diagonale rosso (B) sia posizionato sopra la spalla del bambino ad una distanza massima di 2 cm (fig. 37).

Tirare la parte diagonale della cintura auto verso l'alto (Fig. 38), in modo che tutta la cintura risulti tesa e ben aderente al torace e alle gambe del bambino, ma non stringerla troppo!

ATTENZIONE! Verificare che il regolatore della cintura dell'auto risulti in posizione arretrata (o al massimo allineata) allo schienale del sedile dell'auto (Fig. 39).

ATTENZIONE! In caso di utilizzo in veicoli dotati di cinture di sicurezza posteriori con airbag integrati (cinture gonfiabili), seguire il manuale istruzioni del prodotto dell'auto.

9. REGOLAZIONE DELLA RECLINAZIONE

Per variare l'inclinazione è necessario tirare verso di sé la leva posta sotto la seduta (H).

Quando installato in Gr. 0+ (0-13 kg) il seggiolino deve essere regolato nella massima posizione di inclinazione.

In Gr. 1 (9-18 kg) e in Gr. 2 (15-25 kg) il seggiolino può essere regolato in 3 diverse posizioni (Fig.40).

10. REGOLAZIONE DELL'ALTEZZA DELLE CINTURE E DEL POGGIATESTA

Poggiatesta e cinture sono regolabili simultaneamente in altezza, per mezzo del comando regolazione poggiatesta e cinture (A) (Fig. 41). Per aumentare l'altezza del poggiatesta è necessario rilasciare le cinture di sicurezza premendo il pulsante F e contemporaneamente impugnare le due cinture del Seggiolino al di sotto degli spillacci e tirare verso di sé. A questo punto sollevare il comando A.

Per abbassare il poggiatesta è necessario premere il comando A.

Per una corretta regolazione, il poggiatesta deve essere posizionato in modo che le cinture escano dallo schienale all'altezza delle spalle del bambino (Fig. 42).

11. REGOLAZIONE DELLA FIBBIA DEL SEGGIOLINO

La fibbia del seggiolino può essere regolata in due diverse posizioni: A e B.

- Posizione A: utilizzo in Gr. 0+ (0-13 kg) e Gr. 1 (9-18 kg).
- Posizione B: utilizzo in Gr. 2 (15-25 kg).

Nel momento dell'acquisto la fibbia si trova in posizione A.

Quando il seggiolino viene utilizzato in Gr. 2 (15-25 kg) è necessario passare alla posizione B.

Togliere lo spartigambe imbottito (I). Ruotare il connettore di metallo e passare dalla posizione A alla posizione B (Fig. 43). Dopo questa operazione verificare che il nastro non sia arrotolato. Tirare la fibbia più volte per assicurarsi che sia correttamente inserita. Dopo la regolazione riposizionare lo spartigambe imbottito.

12. RIMOZIONE DELLE CINTURE A 5 PUNTI

Allentare il più possibile le cinture a 5 punti utilizzando il pulsante F.

Regolare il poggiatesta nella sua massima posizione di altezza, mediante il comando regolazione poggiatesta e cinture (A).

Girare il Seggiolino in modo da avere di fronte la parte posteriore del Seggiolino.

Rimuovere i due nastri dal connettore metallico (Fig. 44).

Posizionare il connettore metallico nell'ap-

sita sede (Fig. 45).

Aprire lo sportellino, rimuovere gli spillacci separandoli agendo sull'anello di connessione (Fig. 46).

Sfilare i nastri e rimuovere gli spillacci conservandoli per un uso futuro.

ATTENZIONE! Nell'operazione di re-installazione delle cinture a 5 punti ricordarsi di far passare i nastri sopra il perno metallico (Fig. 47). Aprire la fibbia (Fig. 48). Arrotolare ciascun nastro e la rispettiva linguetta (Fig. 49a) e posizionare il nastro arrotolato nel vano presente nello schienale (Fig. 49b). Rimuovere lo spartigambe imbottito (I). Sfilare la fibbia dal rivestimento tessile (Fig. 50 a). Ruotare la fibbia di 90° posizionando il nastro nell'apertura e tirando la fibbia verso l'alto (Fig. 50 b). Rimuovere il polistirolo, inserire la fibbia nell'apposita sede e riposizionare il polistirolo (Fig. 50 c).

13. ALLOGGIAMENTO DEL BAMBINO NEL SEGGIOLINO

Prima di far sedere il bambino, premere il pulsante di regolazione delle cinture (F) e contemporaneamente impugnare le due cinture del Seggiolino al di sotto degli spillacci e tirare verso di sé, in modo da allentarle.

Sganciare la fibbia (J) delle cinture del Seggiolino premendo il pulsante rosso e allargare le cinture verso l'esterno. Ora è possibile mettere a sedere il bambino nel Seggiolino.

Posizionare correttamente lo spartigambe (I), prendere le cinture, sovrapporre le due linguette della fibbia (Fig. 51 – 52) e spingerle insieme con decisione all'interno della sede della fibbia fino a sentire un "click" ben udibile (Fig. 53).

14. PULIZIA E MANUTENZIONE MANUTENZIONE

Le operazioni di pulizia e manutenzione devono essere effettuate solo da un adulto.

Pulizia della fodera

La fodera del Seggiolino è completamente sfoderabile e lavabile a mano o in lavatrice a 30°C. Per il lavaggio seguire le istruzioni riportate sull'etichetta del rivestimento.



Lavaggio in lavatrice a 30°C



Non candeggiare



Non asciugare in asciugatrice



Non stirare



Non lavare a secco

Non usare mai detergenti abrasivi o solventi. Non centrifugare la fodera e lasciarla asciugare senza strizzarla. La fodera può essere sostituita esclusivamente con un ricambio approvato dal costruttore, poiché costituisce parte integrante del Seggiolino e quindi elemento di sicurezza.

ATTENZIONE! Il Seggiolino non deve essere mai usato senza la fodera, per non compromettere la sicurezza del bambino.

Per rimuovere il tessile procedere come indicato di seguito:

- Rimuovere il poggiatesta partendo dalla parte superiore (Fig. 54)
- Sfilare l'elastico dai guida-cinture diagonali (B) (Fig. 55)
- Rimuovere l'elastico agganciato al poggiatesta (Fig. 56)
- Rimuovere la fodera della seduta partendo dall'alto (Fig. 57)

Pulizia delle parti plastiche o in metallo

Per la pulizia delle parti in plastica o in metallo verniciato utilizzare solamente un panno umido. Non utilizzare mai detergenti abrasivi o solventi. Le parti mobili del Seggiolino non devono essere in alcun modo lubrificate.

CONTROLLO DELL'INTEGRITÀ DEI COMPONENTI

Si raccomanda di verificare regolarmente l'integrità e lo stato di usura dei seguenti componenti:

- fodera: verificare che non fuoriescano imbottiture o che non ci sia rilascio di parti di esse. Verificare lo stato delle cuciture che devono essere sempre integre.
- cinture: verificare che non ci sia un anoma-

lo sfibramento della trama tessile con evidente riduzione dello spessore in corrispondenza del nastro di regolazione, dello spartigambe, sui rami spalle e nella zona della piastra di regolazione delle cinture.

- plastiche: verificare lo stato di usura di tutte le parti in plastica che non devono presentare evidenti segni di danneggiamento o di scolorimento.

ATTENZIONE! Nel caso in cui il Seggiolino risultasse deformato o fortemente usurato deve essere sostituito: potrebbe aver perso le caratteristiche originali di sicurezza.

CONSERVAZIONE DEL PRODOTTO

Quando non installato sull'auto si raccomanda di conservare il Seggiolino in un posto asciutto, lontano da fonti di calore e al riparo da polvere, umidità e luce solare diretta.

SMALTIMENTO DEL PRODOTTO

Raggiunto il limite di utilizzo previsto per il Seggiolino, interrompere l'uso dello stesso e depositarlo tra i rifiuti. Per motivi di rispetto dell'ambiente, separare i diversi tipi di rifiuti secondo quanto previsto dalla normativa vigente nel proprio Paese.

GARANZIA

Il prodotto è garantito contro ogni difetto di conformità in normali condizioni di utilizzo secondo quanto previsto dalle istruzioni d'uso. La garanzia non sarà applicata, dunque, in caso di danni derivanti da un uso improprio, usura o eventi accidentali.

Per la durata della garanzia sui difetti di conformità si rinvia alle specifiche previsioni delle normative nazionali applicabili nel paese d'acquisto, dove previste.

EN Instructions for use

VERY IMPORTANT! TO BE READ IMMEDIATELY

WARNING! BEFORE USE, REMOVE AND DISPOSE OF ALL PLASTIC BAGS AND PACKAGING MATERIALS AND KEEP THEM OUT OF THE REACH OF CHILDREN. IT IS ADVISABLE TO DISPOSE OF THESE ITEMS AT AN APPROPRIATE WASTE SORTING COLLECTION POINT, AS REQUIRED BY REGULATIONS IN FORCE.

WARNINGS

- Read these instructions carefully before assembling and installing the product. Prevent anybody that has not read the instructions from using the product.
- Keep this instruction booklet for future use.
- Each country has different safety laws and regulations for the transportation of children in cars. For this reason, contact local authorities for further information.
- **WARNING!** According to accident statistics, a vehicle's rear seat is generally safer than the front seat: therefore, we suggest to install the car seat on the rear seat of the vehicle. In particular, the central rear seat is the safest one when fitted with a 3-point safety belt.
- **WARNING! HAZARD!** For Group 0+ (from 0 up to 13 kg): never fit this child car seat on a front seat equipped with front airbag. The child car seat can be fitted to a front seat only if the front airbag has been deactivated: check with the car manufacturer or see the owner's manual for instructions on how to deactivate the airbag.
- Make sure that all the passengers in the vehicle know how to release the child from the child car seat in case of an emergency.
- Never use this child car seat on side-facing or rear-facing car seats.
- Only fit the child car seat onto seats which are fastened to the car chassis and facing forwards. Make sure that all folding or rotating car seats are always securely fastened in place; if not, they could be dangerous.
- When fitting the child car seat in the car make sure that no car seat or door can interfere with it.

- No car seat can guarantee the total safety of your child in the event of accident, but the use of this product reduces the risk of serious injuries or death.
- The risk of serious injuries to the child increases, not only in the case of accidents, but also in other circumstances (i.e.: sudden braking, etc.) if these instructions are not followed carefully: always check that the child car seat is secured correctly to the vehicle's seat.
- If the child car seat is damaged, deformed or worn out, it must be replaced: it may no longer meet the original safety standards.
- This product must not be modified in any way unless approved by the manufacturer.
- Do not fit any accessories, spare parts or components not supplied or approved by the manufacturer.
- Never leave the child unattended in the child car seat for any reason.
- Always ensure that the child car seat is securely fastened to the car seat; if not, it could hurt or harm passengers.
- Do not insert anything between the car seat and the child car seat, or between the child car seat and the child, unless it is an accessory approved by the manufacturer: in the event of an accident, the child car seat may not work properly.
- It is advisable to cover the child car seat if the vehicle is left exposed to direct sunlight.
- After an accident, even a minor one, the child seat incurs damage, even if it is not visible to the naked eye. It must therefore be replaced.
- Do not use second-hand child car seats: they may have suffered structural damage not visible to the naked eye but liable of compromising the safety of the product.
- Artsana does not accept any responsibility for the inappropriate use of the product.
- The seat fabric must only be replaced with another approved by the manufacturer as it forms an integral part of the child car seat. To ensure your child's safety, the child car seat must never be used without the fabric cover.
- Check that the safety harness strap is not twisted to avoid that the strap or any parts of the child car seat remain trapped between the car doors, or rub against cutting edges.

If the safety harness is cut or frayed, it must be replaced.

- Do not transport loose or unsecured objects or baggage on the back shelf of the vehicle: they may injure the passengers in case of accident or sudden braking.
- Ensure that all car passengers fasten their seat belts, for their own safety and also because, during the journey, they may injure the child in the event of an accident or the sudden braking of the car.
- On long journeys make frequent stops. Children get tired easily. Do not remove the child from the child car seat while travelling. If your child needs attention, find a safe place and stop.
- Premature babies born before the 37th week of pregnancy may be at risk if placed in a child car seat. These newborn babies may have breathing difficulties when seated in the child car seat. We recommend consulting your doctor, or the hospital's staff, for their medical opinion on whether your child can be transported in the child car seat when leaving the hospital.

CONTENTS:

1. DESCRIPTION OF THE PARTS
2. PRODUCT FEATURES
3. RESTRICTIONS AND REQUIREMENTS REGARDING THE USE OF THE PRODUCT AND CAR SEAT
4. HOW TO FIT THE GROUP 0+ (FROM 0 UP TO 13 kg) CHILD CAR SEAT TO THE CAR
5. HOW TO FIT THE GROUP 1 (9-18 kg) CHILD CAR SEAT TO THE CAR WITH THE ISOFIX SYSTEM
6. HOW TO FIT THE GROUP 1 (9-18 kg) CHILD CAR SEAT TO THE CAR WITH A 3-POINT SEAT BELT
7. HOW TO FIT THE GROUP 2 (15-25 kg) CHILD CAR SEAT TO THE CAR WITH A 3-POINT SEAT BELT and TOP TETHER
8. HOW TO FIT THE GROUP 2 (15-25 kg) CHILD CAR SEAT TO THE CAR WITH A 3-POINT SEAT BELT
9. ADJUSTING THE INCLINATION
10. ADJUSTING THE HEIGHT OF THE BELTS AND THE HEADREST

11. ADJUSTING THE CHILD CAR SEAT BUCKLE
12. REMOVING 5-POINT SEAT BELTS
13. SEATING THE CHILD IN THE CHILD CAR SEAT
14. CLEANING AND MAINTENANCE

1. DESCRIPTION OF THE PARTS

Fig. 1 (Front of child car seat)

- A. Headrest height and belt adjustment button
- B. Diagonal red belt guide for installation in Gr. 2
- C. Shoulder straps
- D. Car seat belts
- E. Mini-booster cushion (0-9 kg)
- F. Belt adjustment button
- G. Belt adjustment strap
- H. Seat inclination adjustment lever
- I. Padded leg divider
- J. Belt fastening/unfastening buckle

Fig. 2 (Child car seat side view)

- K. Installation labels
- L. Red clamp
- M. Abdominal red belt guide for installation in Gr. 1 and Gr. 2
- N. Blue belt guide for installation in Gr. 0+
- O. Red belt-guide for installation in Gr. 2 (paragraph 8)
- P. Isofix connectors
- Q. Isofix connector release buttons

Fig. 3 (Back of child car seat)

- R. Isofix connector removal belt
- S. Top Tether cover
- T. Top Tether
- U. Top Tether hook
- V. Top Tether adjustment button
- W. Tightness indicator
- X. Homologation label

2. PRODUCT FEATURES

- This child car seat is "Group 0+ / 1/2" approved for the transportation of children from birth up to 25 kg (approx. 0 to 6 years of age), and conforms to European norm ECE R44/04.
- This approval is "Universal", which means that the child car seat can be used on all types of cars.

WARNING! "Universal" means that it is compatible with most, but not all car seats.

POSSIBLE INSTALLATION CONFIGURATIONS

Group	Installation	Type of homologation
1	Isofix + system Top Tether	ISOFIX UNIVERSAL
0+, 1, 2	3-point seat belt	UNIVERSAL
2	3-point seat belt + Top Tether	SEMI-UNIVERSAL

IMPORTANT WARNING

HOW TO FIT THE GR. 0+/1/2 CHILD CAR SEAT EXCLUSIVELY WITH 3 POINT - UNIVERSAL BELT

1. This is a "Universal" child restraint system. It is approved according to Regulation No. 44/04 for general use in vehicles, and it will fit most, but not all car seats.
2. A correct fit is likely if the vehicle manufacturer has declared that the vehicle is capable of fitting a "Universal" child restraint for this age group.
3. This child restraint device has been classified as "Universal" under more stringent conditions than those that were applied to earlier designs that do not display this notice.
4. It is only suitable for vehicles which feature a 3-point static or 3-point retractable seat belts approved according to UN/ECE Regulation No.16, or other equivalent standards.
5. In case of doubts, contact the manufacturer of the restraint device or reseller.

HOW TO FIT THE GR. 1 CHILD CAR SEAT WITH ISOFIX - UNIVERSAL SYSTEM

1. This is an ISOFIX child restraint device. It is approved by the ECE R44/04 Standards for use in vehicles equipped with ISOFIX safety anchorage systems.
2. For use with the ISOFIX UNIVERSAL system,

it is essential to read the vehicle manual before fitting the child car seat. The manual will show which cars seats are compatible with the size class of the ISOFIX UNIVERSAL certified child car seat.

3. This child restraint device has been classified as "Universal" under more stringent conditions than those that were applied to earlier designs that do not display this notice.

4. The child mass group and ISOFIX size class for which the child restraint may be used are: GROUP 1, class B1.

5. In case of doubts, contact the manufacturer of the restraint device or reseller.

WARNING! When using ISOFIX, the attachment of the lower anchorage systems is not sufficient. It is also essential to attach the "Top Tether" to the anchorage point made available by the vehicle manufacturer.

HOW TO FIT THE GR. 2 CHILD CAR SEAT WITH TOP TETHER AND 3 POINT - SEMI-UNIVERSAL BELT

1. Installing the child car seat with Top Tether and the 3-point belt the configuration is Semi-Universal and is exclusively compatible with the vehicles indicated in the specific "Approved vehicle list" booklet provided with the product.
2. It is only suitable for vehicles which feature a 3-point static or 3-point retractable seat belts approved according to UN/ECE Regulation No.16, or other equivalent standards.
3. In case of doubts, contact the manufacturer of the restraint device or reseller.

3. RESTRICTIONS AND REQUIREMENTS REGARDING THE USE OF THE PRODUCT AND CAR SEAT

WARNING! Strictly complies with the following restrictions and requirements for use concerning the product and car seat: safety will not be guaranteed otherwise.

- This child car seat is only approved for use for children that weight between 0 and 25 kg (from birth up to 6 years of age, approximately).
- The vehicle's seat must be equipped with 3-point seat belt, static or retractable, that

complies with UNI/ECE Regulation no. 16 or other equivalent standards (Fig. 4).

- **WARNING!** Never fit the child car seat to a seat that is only equipped with a 2-point seat belt (Fig. 5).
- The child car seat can be fitted on the front passenger seat or any of the back seats. Never use this child car seat on side-facing or rear-facing car seats (Fig. 6).
- This product is expressly intended to be used only as a child car seat; it should not be used indoors.

4. HOW TO FIT THE GROUP 0+ (FROM 0 UP TO 13 kg) CHILD CAR SEAT IN THE CAR



WARNING! When it is used for Group 0+ (from 0 up to 13 kg), always fit the child car seat in a rearward-facing direction. If the front seat of the car is equipped with an airbag, deactivate the airbag before fitting the child car seat. Death or serious injury hazard.

WARNING! The points through which the seat belt must pass for fitting the Group 0+ seat (from 0 up to 13 kg) are highlighted in LIGHT BLUE.

WARNING! Never use the booster cushion if the child weighs over 9 kg.

Adjust the child car seat to position 4, the maximum angle of inclination, using the inclination adjustment lever (G), (Fig. 7).

Position the child car seat so that it faces the rear of the car and extract the car's 3-point seat belt, pulling it out as far as possible. Pass the abdominal and diagonal sections between the seat and the base of the child car seat (Fig. 8).

Fasten the buckle of the seat until you hear a "CLICK" (Fig. 9).

Begin assembly on the same side as the buckle. Take the diagonal portion of the belt and insert completely in the red clamp (L), holding it open (Fig. 10). Then insert the belt in the specific light blue belt guide (N) (fig. 11).

Continue to assemble on the side of the re-

tractable part of the belt. Completely insert the belt in the red clamp (L), holding it open (Fig. 12). Then insert the belt in the specific light blue belt guide (N) (Fig. 13).

To make the belt as tight as possible, pull the diagonal portion towards the retractor holding open the clamp (L) on the opposite side (that of the buckle) so the belt can slide correctly (Fig. 14).

WARNING! Check that the child car seat is fitted firmly in place and adheres correctly to the vehicle seat; check that the seat belt is tight. If the child car seat is not tightly and safely fitted into the car seat, repeat the installation.

WARNING! Always check that the seat belt is distributed evenly at all points and that it is not twisted.

WARNING! NEVER fit the car seat belt in any way not mentioned in these instructions.

WARNING! In case of use in vehicles equipped with rear seat belts with integrated airbags (inflatable belts), the interaction of the inflatable portion of the vehicle's belt with this child restraint can result in serious injury or death! Do not install this child restraint using an inflatable seat belt.

When seating your child refer to paragraph 13. SEATING THE CHILD IN THE CHILD CAR SEAT

5. HOW TO FIT THE GROUP 1 (9-18 kg) CHILD CAR SEAT TO THE CAR WITH THE ISOFIX SYSTEM



WARNING! If the child weighs less than 9 kg do not use a front-facing car seat.

To fit the car seat, remove the Isofix connectors (P) by pulling belt (R) towards the exterior (Fig. 15).

Then remove the Top Tether from the rear cover (S) (Fig. 16).

Position the child car seat on the seat making reference to the options suggested in your car's user manual.

Fasten the two ISOFIX connectors (P) to the corresponding ISOFIX hooks on the car seat

between the backrest and the seat (Fig. 17).
WARNING! Pull the car seat towards you and then check that the two indicators are green (Fig. 18) to make sure that the seat has been installed correctly.

WARNING! Make sure there are no objects between the child car seat and the vehicle seat or between the child car seat and car door.

Push the child car seat firmly against the backrest of the car seat (Fig. 19) to make sure it is securely in place.

The assembly of the child car seat is completed exclusively with the installation of the Top Tether (T).

WARNING! Refer to your car's user manual to identify where the Top Tether of the child car seat is attached to the car. This fastening point is denoted with a specific label (Fig. 20) and can be found in the positions indicated by the figures 21A – 21B – 21C – 21D.

WARNING! Check that the Top Tether fastener used is the one that has been specially designated. Do not confuse it with a ring used for hanging bags (Fig. 22).

WARNING! Pass the Top Tether between the top of the car seat backrest and the headrest. Never pass the Top Tether above the car headrest. Extend the Top Tether belt by pressing adjustment button (V).

Once you have identified the fastening point, connect to the Top Tether hook (U).

Adjust the length of the Top Tether belt by forcefully pulling the belt until it is tight. The indicator on the belt goes green (W) when the tether is suitably tight (Fig. 23). Roll up any excess belt and tie up using the velcro.

WARNING! In case of use in vehicles equipped with rear seat belts with integrated airbags (inflatable belts), the interaction of the inflatable portion of the vehicle's belt with this child restraint can result in serious injury or death! Do not install this child restraint using an inflatable seat belt. Install using ISOFIX instead, or move the car seat to a position with a suitable seat belt type. When installing with ISOFIX, the unused seat belt should not be buckled behind the Child Restraint System as this will engage the inflatable portion of the belt.

To disassemble the child car seat, unhook the Top Tether and the Isofix connectors by pressing the release buttons (Q) (Fig. 24). To put them back in completely push them inwards.

When seating your child refer to paragraph 13. SEATING THE CHILD IN THE CHILD CAR SEAT

6. HOW TO FIT THE GROUP 1 (9-18 kg) CHILD CAR SEAT TO THE CAR WITH A 3-POINT SEAT BELT



WARNING! Never fit the seat belt in any way not mentioned in this manual.

The slots for the car seat belts are clearly marked on the child car seat with red colour guide items.

Position the child car seat on the selected seat.

WARNING! Make sure there are no objects between the child car seat and the vehicle seat or between the child car seat and car door.

Pull the car seat belt, and slide it through the space between the backrest and the base of the child car seat (Fig. 25).

Pass the abdominal part of the car's 3-point seat belt through the specific red abdominal belt guides (M). Pull it out from the other side of the child car seat and fasten it to the buckle of the seat until you hear a "CLICK" (Fig. 26).

Continue to assemble on the side of the retractable part of the belt. Completely insert the belt in the red clamp (L), holding it open (Fig. 27).

After completing the assembly it is necessary to make the safety harness as tight as possible. Pull the diagonal part hard towards the retractor and fasten with the red clamp (L) (Fig. 28).

WARNING! Check that the child car seat is fitted firmly in place and adheres correctly to the vehicle seat; check that the seat belt is tight. If the child car seat is not tightly and safely fitted into the car seat, repeat the installation.

WARNING! In case of use in vehicles equipped with rear seat belts with integrated airbags (inflatable belts), the interaction of the inflatable

portion of the vehicle's belt with this child restraint can result in serious injury or death! Do not install this child restraint using an inflatable seat belt. Install using ISOFIX instead, or move the car seat to a position with a suitable seat belt type. When installing with ISOFIX, the unused seat belt should not be buckled behind the Child Restraint System as this will engage the inflatable portion of the belt.

When seating your child refer to paragraph 13. SEATING THE CHILD IN THE CHILD CAR SEAT

7. HOW TO FIT THE GROUP 2 (15-25 kg) CHILD CAR SEAT TO THE CAR WITH A 3-POINT SEAT BELT and TOP TETHER



WARNING! Before fitting the child car seat and seating your child, adjust the position of the child car seat buckle (from A to B) as indicated in paragraph 11. ADJUSTING THE CHILD CAR SEAT BUCKLE.

Position the child car seat on the selected seat.

WARNING! Make sure there are no objects between the child car seat and the vehicle seat or between the child car seat and car door.

Pull the car seat belt, and slide it through the space between the backrest and the base of the child car seat (Fig. 29).

Pass the abdominal part of the car's 3-point seat belt through the specific red abdominal belt guides (M). Pull it out from the other side of the child car seat and fasten it to the buckle of the seat until you hear a "CLICK" (Fig. 30).

Continue to assemble on the side of the retractable part of the belt. Completely insert the belt in the red clamp (L), holding it open (Fig. 31).

After completing the assembly it is necessary to make the safety harness as tight as possible. Pull the diagonal part hard towards the retractor and fasten with the red clamp (L) (Fig. 32). The assembly of the child car seat is completed exclusively with the installation of the Top Tether (T).

WARNING! Refer to your car's user manual to identify where the Top Tether of the child car

seat is attached to the car. This fastening point is denoted with a specific label (Fig. 20) and can be found in the positions indicated by the figures 21A – 21B – 21C – 21D.

WARNING! Check that the Top Tether fastener used is the one that has been specially designated. Do not confuse it with a ring used for hanging bags (Fig. 22).

WARNING! Pass the Top Tether between the top of the car seat backrest and the headrest. Never pass the Top Tether above the car headrest.

Extend the Top Tether belt by pressing adjustment button (V).

Once you have identified the fastening point, connect to the Top Tether hook (U).

Adjust the length of the Top Tether belt by forcefully pulling the belt until it is tight. The indicator on the belt goes green (W) when the tether is suitably tight (Fig. 33). Roll up any excess belt and tie up using the velcro.

WARNING! Check that the child car seat is fitted firmly in place and adheres correctly to the vehicle seat; check that the seat belt is tight. If the child car seat is not tightly and safely fitted into the car seat, repeat the installation.

WARNING! In case of use in vehicles equipped with rear seat belts with integrated airbags (inflatable belts), the interaction of the inflatable portion of the vehicle's belt with this child restraint can result in serious injury or death! Do not install this child restraint using an inflatable seat belt.

This type of installation is SEMI-UNIVERSAL. To check the compatibility with your vehicle refer to the vehicle list supplied with the product.

When seating your child refer to paragraph 13. SEATING THE CHILD IN THE CHILD CAR SEAT.

8. HOW TO FIT THE GROUP 2 (15-25 kg) CHILD CAR SEAT TO THE CAR WITH A 3-POINT SEAT BELT



WARNING! Before fitting the child car seat

and seating your child, remove the car seat's integrated 5-point belts making reference to paragraph 12. REMOVING 5-POINT SEAT BELTS Position the child car seat on the selected seat.

WARNING! Make sure there are no objects between the child car seat and the vehicle seat or between the child car seat and car door.

WARNING! The back of the child car seat must closely adhere to the car seat.

Adjust the headrest to the highest position (refer to paragraph 10. ADJUSTING THE HEIGHT OF THE BELTS AND THE HEADREST)

Place the child in the seat with their back leaning against the backrest.

Insert the diagonal portion of the car seat belt in the red diagonal belt guide integrated in the headrest (B) (Fig. 34).

Pass the abdominal part through the red belt guide on the seat on the side of the retractor (Fig. 35). Continue to fit the seat by inserting the diagonal and abdominal part of the belt in the red belt guide, on the side of the buckle, fastening the belt until you hear a CLICK (Fig. 36)

Adjust the height of the headrest so that the red diagonal belt guide (B) is above the child's shoulders at a maximum distance of 2 cm (fig. 37).

Pull the diagonal part of the belt upwards (Fig. 38) so the entire belt is taut and fits closely over the child's legs and chest without being too tight!

WARNING! Check that the car seat belt adjuster is reclined or at least aligned with the car seat backrest (Fig. 39).

WARNING! In case of use in vehicles equipped with rear seat belts with integrated airbags (inflatable belts) follow the vehicle manufacturer's instructions.

9. ADJUSTING THE INCLINATION

To adjust the inclination of the child car seat, pull the lever located under the seat (H) towards you. When the Gr. 0+ (0-13 kg) child seat is fitted, it must be adjusted to the maximum recline position.

In Gr. 1 (9-18 kg) and Gr. 2 (15-25 kg) the car seat can be adjusted to 3 different positions (Fig. 40).

10. ADJUSTING THE HEIGHT OF THE BELTS AND THE HEADREST

The height of the headrest and belts can be simultaneously adjusted using the headrest and belt adjustment button (A) (Fig. 41).

To increase the height of the headrest release the safety belts by pressing button F and, at the same time, hold the two child car seat harnesses under the shoulder straps and pull them towards you. Then lift button A.

To lower the headrest press button A.

To adjust them correctly, the headrest must be fitted so the harnesses come out from the backrest at the height of the child's shoulders (Fig. 42).

11. ADJUSTING THE CHILD CAR SEAT BUCKLE

The child car seat buckle can be adjusted to two different positions: A and B.

- Position A: use for Gr. 0+ (from 0 up to 13 kg) and Gr. 1 (9-18 kg).
- Position B: use for Gr. 2 (15-25 kg).

The buckle is in position A when purchased.

When the car seat is used for Gr. 2 (15-25 kg) it is necessary to switch to position B.

Remove the padded crotch strap (I). Turn the metal connector and switch from position A to position B (Fig. 43). After this check that the belt has not rolled up. Pull the buckle several times to check it is inserted correctly. After adjusting, replace the padded crotch strap.

12. REMOVING 5-POINT SEAT BELTS

Loosen the 5-point seat belts as much as possible using button F.

Adjust the headrest to its maximum height using the headrest and belts adjustment button (A).

Turn the child car seat so you are looking at the back of the seat.

Remove the two belts from the metal connector (Fig. 44).

Position the metal connector in its specific slot (Fig. 45).

Open the cover, remove the shoulder straps, separating them by pressing on the connecting ring (Fig. 46).

Remove the belts and take off the shoulder

straps, conserving for future use.

WARNING! When refitting 5-point belts remember to pass the belts above the metal pin (Fig. 47). Open the buckle (Fig. 48). Roll every belt and the corresponding flap up (Fig. 49a) and place the rolled up belt in the compartment in the backrest (Fig. 49b). Remove the padded crotch strap (I). Remove the buckle from the upholstery (Fig. 50 a). Turn the buckle 90° placing the belt into the opening and pulling the buckle upward (Fig. 50 b). Remove the polystyrene, insert the buckle in its seat and place the polystyrene again (Fig. 50 c).

13. SEATING THE CHILD IN THE CHILD CAR SEAT

Before sitting your child in the child car seat, press the belt adjustment button (F) and, at the same time, hold the two child car seat harnesses under the shoulder straps and pull them towards you to slacken them.

Unfasten the buckle (J) of the child car seat belts by pressing the red button and pull the harnesses in an outward direction. Now you can sit your child in the child car seat.

Position the crotch strap correctly (I), take the belts, overlap the two buckle straps (Fig. 51-52) and push them together firmly inside the buckle slot until you hear a loud click (Fig. 53).

14. CLEANING AND MAINTENANCE MAINTENANCE

Cleaning and maintenance operations must only be carried out by an adult.

How to clean the fabric cover

The child car seat's fabric cover can be removed and washed by hand or in a washing machine at

30°C. Please refer to the care label for instructions on cleaning the seat fabric.



Machine washable at 30°C.



Do not bleach



Do not tumble dry



Do not iron



Do not dry clean

Never use abrasive detergents or solvents. Do not spin dry the cover and leave to dry without wringing out. The fabric cover must only be replaced with another cover approved by the manufacturer, since it is an integral part of the child car seat and, therefore, one of its safety features.

WARNING! To ensure the safety of the child car seat, never use it without its fabric cover.

To remove the fabric cover follow the instructions below:

- Remove the headrest beginning with the top part (Fig. 54)
- Remove the elastic from the diagonal belt guides (B) (Fig. 55)
- Remove the elastic attached to the headrest (Fig. 56)
- Remove the seat cover starting from the top (Fig. 57)

How to clean the plastic or metal parts

Clean the plastic and coated metal parts with a damp cloth only. Never use abrasive detergents or solvents. The movable parts of the child Car seat must not be lubricated.

CHECKING THE CONDITION OF THE COMPONENTS

It is recommended to regularly check the condition of the following components to make sure they are not damaged or worn:

- fabric cover: check that the padding does not come out from the seams.

Check the condition of the seams: they must always be intact and undamaged.

- belts: check that the fabric lining is not frayed or the harness strap worn out in the parts corresponding to the adjustment strap, crotch, shoulders and harness adjustment plate.
- plastic parts: check that the plastic parts are not worn out, damaged or faded.

WARNING! If the child car seat is damaged, deformed or worn out, it must be replaced, as its original safety features may have been compromised.

STORING THE PRODUCT

When it is not fitted in the car, it is advisable to store the child car seat in a dry place, away from sources of heat and to protect it from dust, humidity and direct sunlight.

DISPOSING OF THE PRODUCT

When the child car seat no longer complies with the original safety standards, stop using it and dispose of it to an appropriate collection point. Dispose of it always following environmental rules and regulations adopted within the country of use.

WARRANTY

The product is guaranteed against any conformity defect in normal conditions of use as provided for by the instructions.

The warranty shall not therefore apply in the case of damage caused by improper use, wear or accidental events.

For the duration of warranty on conformity defects please refer to the specific provisions of national laws applicable in the country of purchase, where provided

FR Notice d'emploi

TRÈS IMPORTANT ! À LIRE IMMÉDIATEMENT

AVERTISSEMENT ! AVANT L'EMPLOI, ENLEVER ET ÉLIMINER TOUS LES SACS EN PLASTIQUE ET ÉLÉMENTS QUI FONT PARTIE DE L'EMBALLAGE DU PRODUIT ET LES TENIR HORS DE PORTÉE DES ENFANTS. NOUS RECOMMANDONS D'ÉLIMINER CES ÉLÉMENTS CONFORMÉMENT AUX RÉGLEMENTATIONS EN VIGUEUR EN MATIÈRE DE TRI SÉLECTIF.

AVERTISSEMENTS

- Pour le montage et l'installation du produit s'en tenir scrupuleusement aux instructions. Ne pas utiliser le produit sans avoir lu la notice.
- Conserver cette notice d'emploi pour toute utilisation future.
- Chaque pays a des lois et des règlements différents en matière de sécurité pour le transport des enfants en voiture. C'est pourquoi il est conseillé de contacter les autorités locales pour obtenir davantage d'informations.
- **ATTENTION !** D'après les statistiques sur les accidents, les sièges arrière du véhicule sont généralement plus sûrs que le siège avant : il est donc conseillé d'installer le siège-auto sur les sièges arrière. Plus précisément, le siège le plus sûr est le siège central arrière, si équipé d'une ceinture à 3 points.
- **ATTENTION ! GRAVE DANGER !** Pour le Groupe 0+ (0-13 kg) ne jamais utiliser ce siège-auto sur un siège avant muni d'un airbag passager. Il n'est possible d'installer le siège-auto sur le siège avant que si l'airbag frontal est désactivé : vérifier avec le constructeur automobile ou dans la notice d'emploi s'il est possible de désactiver l'airbag.
- Nous recommandons d'informer tous les passagers du véhicule sur la façon de détacher le siège-auto en cas d'urgence.
- Ne jamais utiliser ce siège-auto sur des sièges tournés sur le côté ou dos à la route.
- Installer le siège-auto uniquement sur des sièges correctement fixés à la structure du véhicule et tournés dans le sens de la

marche. Ne jamais laisser les sièges de la voiture pliants ou pivotants mal accrochés, en cas d'accident ils pourraient constituer un danger.

- Veiller à ce que le siège-auto soit installé dans la voiture en évitant qu'un siège mal fixé ou qu'une portière n'interfère avec le siège-auto.
- Aucun siège-auto ne peut garantir la sécurité totale du bébé en cas d'accident. L'utilisation de ce produit réduit le risque de blessures graves ou mortelles.
- Le risque de blessures graves pour le bébé, non seulement en cas d'accident, mais aussi dans d'autres circonstances (par ex. coups de frein brusques, etc.), augmente si on ne suit pas scrupuleusement les instructions de cette notice : toujours s'assurer que le siège-auto est correctement fixé au siège du véhicule.
- Si le siège-auto est endommagé, déformé ou fortement usé, le remplacer car ses caractéristiques originales de sécurité pourraient être compromises.
- Ne pas apporter de modifications ou d'ajouts au produit sans l'approbation du fabricant.
- Ne pas installer d'accessoires, de pièces de rechange et d'éléments non fournis par le fabricant.
- Ne jamais laisser l'enfant sans surveillance dans le siège-auto.
- Ne jamais laisser le siège-auto détaché du siège de la voiture, car il risque de heurter les passagers et les blesser.
- Ne rien mettre, excepté un accessoire approuvé pour le produit, entre le siège du véhicule et le siège auto, ni entre le siège-auto et l'enfant : en cas d'accident, le siège-auto pourrait ne pas fonctionner correctement.
- Si la voiture est laissée en plein soleil, il est conseillé de couvrir le siège-auto.
- Suite à un accident, même léger, le siège-auto peut subir des dommages qui ne sont pas toujours visibles à l'œil nu : donc le remplacer.
- Ne pas utiliser de siège-auto d'occasion : ils pourraient avoir subi des dommages structuraux invisibles à l'œil nu, mais qui peuvent compromettre la sécurité du produit.
- La société Artsana décline toute respon-

sabilité en cas de mauvaise utilisation du siège-auto.

- La housse ne peut être remplacée que par une housse approuvée par le fabricant car elle fait partie intégrante du siège-auto. Ne jamais utiliser le siège-auto sans sa housse pour ne pas compromettre la sécurité de l'enfant.
- S'assurer que le harnais de sécurité n'est pas entortillé et ne pas laisser ce dernier ou des parties du siège-auto se coincer dans les portières ou frotter contre des arêtes tranchantes. Si le harnais présente des coupures ou s'effiloche, le remplacer.
- Vérifier qu'aucun objet ou bagage non fixé ou positionné en toute sécurité n'est transporté, tout particulièrement sur la lunette arrière à l'intérieur du véhicule : en cas d'accident ou de freinage brusque, ils pourraient blesser les passagers.
- S'assurer que tous les passagers de la voiture attachent leur ceinture de sécurité, aussi bien pour leur propre sécurité que pour éviter tout risque de blesser l'enfant en cas d'accident ou de coup de frein brusque.
- En cas de voyages longs, faites des arrêts fréquents. Le bébé se fatigue très facilement. Ne jamais retirer l'enfant du siège-auto lorsque le véhicule est en marche. Si le bébé a besoin d'attention, chercher un endroit sûr et s'arrêter.
- Les nouveau-nés prématurés, qui sont nés après moins de 37 semaines de gestation, peuvent courir un risque dans le siège-auto. Ces enfants peuvent avoir des difficultés respiratoires une fois installés dans le siège-auto. Nous conseillons donc de demander un avis médical quant au siège-auto le mieux adapté au transport de votre enfant.

TABLE DES MATIÈRES :

1. DESCRIPTION DES COMPOSANTS
2. CARACTÉRISTIQUES DU PRODUIT
3. LIMITATIONS ET CONDITIONS D'UTILISATION RELATIVES AU SIÈGE-AUTO
4. INSTALLATION DANS LA VOITURE DU SIÈGE-AUTO GR. 0+ (0-13 KG)
5. INSTALLATION DANS LA VOITURE DU SIÈGE-AUTO GR. 1 (9-18 kg) AVEC SYSTÈME ISOFIX

6. INSTALLATION DANS LA VOITURE DU SIÈGE-AUTO GR. 1 (9-18 kg) AVEC CEINTURE À 3 POINTS
7. INSTALLATION DANS LA VOITURE DU SIÈGE-AUTO GR. 2 (15-25 kg) AVEC CEINTURE À 3 POINTS et TOP TETHER
8. INSTALLATION DANS LA VOITURE DU SIÈGE-AUTO GR. 2 (15-25 kg) AVEC CEINTURE À 3 POINTS
9. RÉGLAGE DE L'INCLINAISON
10. RÉGLAGE DE LA HAUTEUR DU HARNAIS ET DE L'APPUI-TÊTE
11. RÉGLAGE DE LA BOUCLE DU SIÈGE-AUTO
12. RETRAIT DES CEINTURES À 5 POINTS
13. INSTALLATION DE L'ENFANT DANS LE SIÈGE-AUTO
14. NETTOYAGE ET ENTRETIEN

1. DESCRIPTION DES COMPOSANTS

Fig. 1 (siège-auto - vue de face)

- A. Commande de réglage de la hauteur du harnais et de l'appui-tête
- B. Guide de harnais diagonal rouge pour installation dans Gr. 2
- C. Épaulettes
- D. Harnais du siège-auto
- E. Coussin mini-réducteur (0-9 kg)
- F. Bouton de réglage du harnais
- G. Sangle de réglage du harnais
- H. Levier de réglage de l'inclinaison de l'assise
- I. Protecteur de boucle rembourré
- J. Boucle de fermeture/ouverture du harnais

Fig. 2 (siège-auto - vue de profil)

- K. Étiquettes d'installation
- L. Clip rouge
- M. Guide de harnais abdominal rouge pour installation dans Gr. 1 et Gr. 2
- N. Guides de harnais bleu ciel pour installation dans Gr. 0+
- O. Guide de harnais rouge pour installation dans Gr. 2 (paragraphe 8)
- P. Connecteurs Isofix
- Q. Boutons de décrochage connecteurs Isofix

Fig. 3 (siège-auto - vue arrière)

- R. Sangle d'extraction connecteurs Isofix
- S. Volet Top Tether
- T. Top Tether

- U. Crochet Top Tether
- V. Bouton de réglage Top Tether
- W. Indicateur de tension
- X. Étiquette d'homologation

2. CARACTÉRISTIQUES DU PRODUIT

- Ce siège-auto est homologué « Groupe 0+/1/2 », pour le transport des enfants de la naissance à un poids de 25 kg (de 0 à 6 ans environ), conformément à la norme européenne ECE R44/04.
- L'homologation est de type « Universel », le siège-auto peut donc être utilisé sur n'importe quel modèle de voiture.

AVERTISSEMENT ! « Universel » signifie qu'il est compatible avec la plupart des sièges-autos (sauf exceptions).

CONFIGURATIONS D'INSTALLATION POSSIBLES

Groupe	Installation	Type d'homologation
1	Système Isofix + Top Tether	ISOFIX UNIVERSEL
0+, 1, 2	Ceinture à 3 points du véhicule	UNIVERSEL
2	Ceinture à 3 points du véhicule + Top Tether	SEMI-UNIVERSEL

AVERTISSEMENT IMPORTANT

INSTALLATION DANS GR. 0+/1/2 EXCLUSIVEMENT AVEC CEINTURE À 3 POINTS - UNIVERSEL

1. Il s'agit d'un dispositif de retenue « Universel » pour bébé, homologué selon le Règlement ECE R44/04 et compatible avec la plupart des sièges de voiture, mais pas avec tous.
2. Pour s'assurer de la compatibilité du siège-auto et du véhicule, vérifier dans la notice de ce dernier la présence de l'indication « Universels » pour la tranche d'âge en question.
3. Ce dispositif de retenue est classé « Universel » selon des critères d'homologation plus rigoureux par rapport à des modèles précé-

dents qui ne disposent pas de cet avertissement.

4. Adapté uniquement pour l'utilisation dans des véhicules équipés d'une ceinture de sécurité à 3 points, statique ou à enrouleurs, homologuée conformément à la norme UN/ECE N°16 ou autres standards équivalents.
5. En cas de doute, contacter le fabricant du dispositif de retenue ou le revendeur.

INSTALLATION DANS GR. 1 AVEC SYSTÈME ISOFIX - UNIVERSEL

1. Ce produit est un dispositif ISOFIX de retenue de l'enfant. Il est approuvé par le Règlement ECE R44/04 pour une utilisation dans des véhicules dotés de systèmes de fixation ISOFIX.
2. En vue de l'utilisation d'un système ISOFIX UNIVERSEL, il est absolument nécessaire de lire la notice du véhicule avant d'installer le siège-auto. Elle indiquera les places compatibles avec la classe de taille du siège-auto, homologué ISOFIX UNIVERSEL.
3. Ce dispositif de retenue est classé « Universel » selon des critères d'homologation plus rigoureux par rapport à des modèles précédents qui ne disposent pas de cet avertissement.
4. Le groupe de masse et la classe de dimension ISOFIX pour lesquels le dispositif est utilisable sont : GROUPE 1, classe B1.
5. En cas de doute, contacter le fabricant du dispositif de retenue ou le revendeur.

AVERTISSEMENT ! Pendant l'utilisation ISOFIX, la fixation des ancrages inférieurs n'est pas suffisante. Il faut absolument fixer le « Top Tether » au point d'ancrage prévu par le constructeur du véhicule.

INSTALLATION DANS GR. 2 AVEC TOP TETHER ET CEINTURE À 3 POINTS - SEMI-UNIVERSEL

1. En installant le siège-auto avec le Top Tether et la ceinture à 3 points, la configuration est Semi-Universelle et elle n'est compatible qu'avec les véhicules indiqués dans la « Liste des voitures » spécifique fournie avec le produit.
2. Adapté uniquement pour l'utilisation dans

des véhicules équipés d'une ceinture de sécurité à 3 points, statique ou à enrouleurs, homologuée conformément à la norme UN/ECE N°16 ou autres standards équivalents.

3. En cas de doute, contacter le fabricant du dispositif de retenue ou le revendeur.

3. LIMITATIONS ET CONDITIONS D'UTILISATION RELATIVES AU SIÈGE-AUTO

AVERTISSEMENT ! Respecter scrupuleusement les limitations et les conditions d'utilisation suivantes relatives au produit et au siège-auto : si ce n'est pas le cas, la sécurité n'est pas garantie.

- Ce siège-auto est homologué exclusivement pour des enfants de 0 à 25 kg (de la naissance à 6 ans environ).

- Le siège de la voiture doit être doté d'une ceinture de sécurité 3 points, statique ou à enrouleur, homologuée conformément à la norme UN/ECE N°16 ou à d'autres standards équivalents (Fig. 4).

- **ATTENTION !** Ne jamais installer le siège-auto avec une ceinture de sécurité à deux points d'ancrage (Fig. 5).

- Le siège-auto peut être installé sur le siège avant côté passager ou sur n'importe quel siège arrière. Ne jamais utiliser ce siège-auto sur des sièges orientés latéralement ou dans le sens contraire de la marche (Fig. 6).

- Le produit est exclusivement destiné à servir de siège-auto et non à une utilisation domestique.

4. • INSTALLATION DANS LA VOITURE DU SIÈGE-AUTO GR. 0+ (0-13 KG)



AVERTISSEMENT ! Quand on utilise le siège-auto pour le Gr. 0+ (de 0 à 13 kg), toujours l'installer dos à la route. Si le siège avant de la voiture est muni d'un airbag, désactiver celui-ci avant d'installer le siège-auto. Danger de mort ou de blessures graves.

AVERTISSEMENT ! Les points à travers lesquels on doit faire passer le harnais pour l'installation en Gr. 0+ (0-13 kg) sont indiqués en BLEU CIEL.

AVERTISSEMENT ! ne pas utiliser de coussin réducteur si l'enfant pèse plus de 9 kg.

Régler le siège-auto sur la position 4 correspondant à l'inclinaison maximale, en utilisant le levier de réglage d'inclinaison (G), (Fig. 7).

Placer le siège-auto sur le siège de la voiture orienté dos à la route et extraire la ceinture à 3 points en l'allongeant le plus possible. Faire passer aussi bien la partie abdominale que la diagonale entre l'assise et la base du siège-auto (Fig. 8).

Attacher la boucle du siège jusqu'à entendre le déclic d'enclenchement (Fig. 9).

Commencer l'installation par le côté de la boucle. Prendre la partie diagonale du harnais et l'insérer complètement dans le clip rouge (L) en le tenant ouvert (Fig. 10). Insérer ensuite le harnais dans le guide de harnais bleu ciel (N) (fig. 11).

Continuer l'installation du côté de l'enrouleur du harnais. Insérer complètement le harnais dans le clip rouge (L) en le tenant ouvert (Fig. 12). Insérer ensuite le harnais dans le guide de harnais bleu ciel (N) (fig. 13).

Pour tendre le harnais le plus possible, tirer la partie diagonale en direction de l'enrouleur en tenant ouvert le clip (L) présent du côté opposé (celui de la boucle) pour faire coulisser correctement le harnais (Fig. 14).

AVERTISSEMENT ! Vérifier que l'installation est correcte, si la ceinture est bien tendue et si le siège-auto est solidement fixé et adhère au siège de la voiture. Dans le cas contraire, recommencer l'opération d'installation depuis le début.

AVERTISSEMENT ! Toujours s'assurer que le harnais de sécurité est correctement tendu et n'est pas entortillé.

AVERTISSEMENT ! Ne JAMAIS faire passer la ceinture de la voiture par d'autres endroits que ceux indiqués.

AVERTISSEMENT ! En cas d'utilisation dans des véhicules équipés de ceintures de sécurité arrière avec airbags intégrés (ceintures gonflables), l'interaction entre la partie gonflable de la ceinture du véhicule et ce système de retenue pour enfants peut provoquer de graves lésions, voire entraîner la mort. Ne pas

installer ce dispositif de retenue pour enfants en utilisant une ceinture de sécurité gonflable.

Pour l'installation de l'enfant dans le siège-auto, consulter le paragraphe 13. INSTALLATION DE L'ENFANT DANS LE SIÈGE-AUTO

5. INSTALLATION DANS LA VOITURE DU SIÈGE-AUTO GR. 1 (9-18 kg) AVEC SYSTÈME ISOFIX



AVERTISSEMENT ! Ne pas utiliser le siège-auto installé face à la route si l'enfant pèse moins de 9 kg.

Pour l'installation du siège-auto dans la voiture, enlever les connecteurs Isofix (P) en tirant la sangle (R) vers l'extérieur (Fig. 15).

Extraire ensuite le Top Tether logé dans le volet arrière (S) (Fig. 16).

Placer le siège-auto sur le siège de la voiture en se référant aux options proposées dans la notice du véhicule.

Enclencher les deux connecteurs ISOFIX (P) dans les attaches ISOFIX correspondantes situées sur le siège de la voiture entre le dossier et l'assise (Fig. 17). **ATTENTION !** S'assurer que l'enclenchement a été effectué correctement en tirant le siège-auto vers soi et en vérifiant que les deux indicateurs sont verts (Fig. 18).

AVERTISSEMENT ! Vérifier qu'aucun objet n'est interposé entre le siège-auto et le siège du véhicule ou entre le siège-auto et la portière.

Pousser fortement le siège-auto contre le dossier du siège de la voiture (Fig. 19) pour assurer une adhérence maximale.

L'installation du siège-auto n'est complète qu'après avoir installé le Top Tether (T).

AVERTISSEMENT ! Consulter la notice du véhicule pour identifier le point d'ancrage du Top Tether du siège-auto. Ce point d'ancrage reporte une étiquette spécifique (Fig. 20) et il peut se trouver dans les positions indiquées dans les figures 21A – 21B – 21C – 21D.

AVERTISSEMENT ! Vérifier que l'ancrage utilisé pour le Top Tether est bien celui qui est prévu. Éviter de le confondre avec une bague

prévue pour fixer les bagages (Fig. 22).

AVERTISSEMENT ! Faire passer le Top Tether entre la partie haute du dossier du siège du véhicule et l'appui-tête. Ne jamais faire passer le Top Tether au-dessus de l'appui-tête du véhicule.

Allonger la sangle du Top Tether en appuyant sur le bouton de réglage (V).

Une fois le point d'ancrage identifié, y enclencher le crochet du Top Tether (U).

Régler la longueur de la ceinture du Top Tether en tirant énergiquement la sangle pour la tendre. La tension correcte est confirmée par la couleur verte de l'indicateur (W) présent sur la sangle (Fig. 23). Enrouler la sangle excédentaire et la fixer à l'aide du velcro prévu à cet effet.

AVERTISSEMENT ! En cas d'utilisation dans des véhicules équipés de ceintures de sécurité arrière avec airbags intégrés (ceintures gonflables), l'interaction entre la partie gonflable de la ceinture du véhicule et ce système de retenue pour enfants peut provoquer de graves lésions, voire entraîner la mort. Ne pas installer ce dispositif de retenue pour enfants en utilisant une ceinture de sécurité gonflable. Installer en utilisant le système Isofix ou déplacer le siège-auto sur un siège ayant un type de ceinture de sécurité approprié. Durant l'installation avec le système Isofix, la ceinture de sécurité ne doit pas être attachée derrière le siège-auto, car cette opération risquerait de déclencher la partie gonflable de la ceinture.

Pour désinstaller le siège-auto, décrocher le Top Tether et les connecteurs Isofix à l'aide des boutons de décrochage (Q) (Fig. 24). Pour les faire rentrer complètement, les pousser vers l'extérieur.

Pour l'installation de l'enfant dans le siège-auto, consulter le paragraphe 13. INSTALLATION DE L'ENFANT DANS LE SIÈGE-AUTO

6. INSTALLATION DANS LA VOITURE DU SIÈGE-AUTO GR. 1 (9-18 kg) AVEC CEINTURE À 3 POINTS



AVERTISSEMENT ! Ne jamais faire passer le harnais par d'autres endroits que ceux indiqués dans la présente notice.

Les passages destinés aux ceintures sont signalés par des éléments rouges sur le Siège-auto.

Placer le Siège-auto sur le siège choisi.

AVERTISSEMENT ! Vérifier qu'aucun objet n'est interposé entre le siège-auto et le siège du véhicule ou entre le siège-auto et la portière.

Tirer la ceinture de sécurité de la voiture et la faire passer dans l'espace compris entre le dossier et la base du siège-auto (Fig. 25).

Faire passer la partie abdominale de la ceinture à trois points de la voiture dans les guides de harnais abdominaux rouges (M). L'extraire par l'autre côté du siège-auto et l'accrocher à la boucle du siège jusqu'à entendre le déclic (Fig. 26).

Continuer l'installation du côté de l'enrouleur du harnais. Insérer complètement le harnais dans le clip rouge (L) en le tenant ouvert (Fig. 27).

Une fois l'installation terminée, tendre le plus possible le harnais de sécurité. Tirer avec force sur la sangle diagonale vers l'enrouleur, puis bloquer le clip rouge (L) (Fig. 28).

AVERTISSEMENT ! Vérifier que l'installation est correcte, si la ceinture est bien tendue et si le siège-auto est solidement fixé et adhère au siège de la voiture. Dans le cas contraire, recommencer l'opération d'installation depuis le début.

AVERTISSEMENT ! En cas d'utilisation dans des véhicules équipés de ceintures de sécurité arrière avec airbags intégrés (ceintures gonflables), l'interaction entre la partie gonflable de la ceinture du véhicule et ce système de retenue pour enfants peut provoquer de graves lésions, voire entraîner la mort. Ne pas installer ce dispositif de retenue pour enfants en utilisant une ceinture de sécurité gonflable. Installer en utilisant le système Isofix ou déplacer le siège-auto sur un siège ayant un type de ceinture de sécurité approprié. Durant l'installation avec le système Isofix, la ceinture de sécurité ne doit pas être attachée derrière le siège-auto, car cette opération risquerait de déclencher la partie gonflable de la ceinture.

Pour l'installation de l'enfant dans le siège-au-

to, consulter le paragraphe 13. INSTALLATION DE L'ENFANT DANS LE SIÈGE-AUTO

7. INSTALLATION DANS LA VOITURE DU SIÈGE-AUTO GR. 2 (15-25 kg) AVEC CEINTURE À 3 POINTS et TOP TETHER



AVERTISSEMENT ! Avant d'installer le siège-auto dans le véhicule et d'y mettre l'enfant, modifier la position de la boucle (de A à B) comme indiqué au paragraphe 11. RÉGLAGE DE LA BOUCLE DU SIÈGE-AUTO.

Placer le Siège-auto sur le siège choisi. **ATTENTION !** Vérifier qu'aucun objet n'est interposé entre le siège-auto et le siège du véhicule ou entre le siège-auto et la portière.

Tirer la ceinture de sécurité de la voiture et la faire passer dans l'espace compris entre le dossier et la base du siège-auto (Fig. 29).

Faire passer la partie abdominale de la ceinture à trois points de la voiture dans les guides de harnais abdominaux rouges (M). L'extraire par l'autre côté du siège-auto et l'accrocher à la boucle du siège jusqu'à entendre le déclic (Fig. 30).

Continuer l'installation du côté de l'enrouleur de la ceinture. Insérer complètement le harnais dans le clip rouge (L) en le tenant ouvert (Fig. 31).

Une fois l'installation terminée, tendre le plus possible la ceinture de sécurité. Tirer avec force sur la sangle diagonale vers l'enrouleur, puis bloquer le clip rouge (L) (Fig. 32).

L'installation du siège-auto n'est complète qu'après avoir installé le Top Tether (T).

AVERTISSEMENT ! Consulter la notice du véhicule pour identifier le point d'ancrage du Top Tether du siège-auto. Ce point d'ancrage reporte une étiquette spécifique (Fig. 20) et il peut se trouver dans les positions indiquées dans les figures 21A – 21B – 21C – 21D.

AVERTISSEMENT ! Vérifier que l'ancrage utilisé pour le Top Tether est bien celui qui est prévu. Éviter de le confondre avec une bague prévue pour fixer les bagages (Fig. 22).

AVERTISSEMENT ! Faire passer le Top Tether

entre la partie haute du dossier du siège du véhicule et l'appui-tête. Ne jamais faire passer le Top Tether au-dessus de l'appui-tête du véhicule.

Allonger la sangle du Top Tether en appuyant sur le bouton de réglage (V).

Une fois le point d'ancrage identifié, y enclencher le crochet (U) du Top Tether.

Régler la longueur de la ceinture du Top Tether en tirant énergiquement la sangle pour la tendre. La tension correcte est confirmée par la couleur verte de l'indicateur (W) présent sur la sangle (Fig. 33). Enrouler la sangle excédentaire et la fixer à l'aide du velcro prévu à cet effet.

AVERTISSEMENT ! Vérifier que l'installation est correcte, si la ceinture est bien tendue et si le siège-auto est solidement fixé et adhère au siège de la voiture. Dans le cas contraire, recommencer l'opération d'installation depuis le début.

AVERTISSEMENT ! En cas d'utilisation dans des véhicules équipés de ceintures de sécurité arrière avec airbags intégrés (ceintures gonflables), l'interaction entre la partie gonflable de la ceinture du véhicule et ce système de retenue pour enfants peut provoquer de graves lésions, voire entraîner la mort. Ne pas installer ce dispositif de retenue pour enfants en utilisant une ceinture de sécurité gonflable.

Cette installation est de type SEMI-UNIVERSEL. Pour vérifier la compatibilité avec son véhicule, consulter la liste des véhicules fournies avec le produit.

Pour l'installation de l'enfant dans le siège-auto, consulter le paragraphe 13. INSTALLATION DE L'ENFANT DANS LE SIÈGE-AUTO.

8. INSTALLATION DANS LA VOITURE DU SIÈGE-AUTO GR. 2 (15-25 kg) AVEC CEINTURE À 3 POINTS DU VÉHICULE



AVERTISSEMENT ! Avant d'installer le siège-auto dans le véhicule et d'y mettre

l'enfant, enlever les ceintures intégrées à cinq points du siège-auto en se référant au paragraphe 12. RETRAIT DES CEINTURES À 5 POINTS

Placer le Siège-auto sur le siège choisi.

AVERTISSEMENT ! Vérifier qu'aucun objet n'est interposé entre le siège-auto et le siège du véhicule ou entre le siège-auto et la portière.

AVERTISSEMENT ! La partie arrière du siège auto doit bien adhérer au siège de la voiture. Régler l'appui-tête dans la position de hauteur maximale (se référer au paragraphe 10. RÉGLAGE DE LA HAUTEUR DU HARNAIS ET DE L'APPUI-TÊTE)

Faire asseoir l'enfant le dos bien appuyé au dossier du siège auto.

Insérer la partie diagonale de la ceinture du véhicule dans le guide de harnais diagonal rouge, intégré dans l'appui-tête (B) (Fig. 34).

Faire passer la partie abdominale du guide de harnais rouge, situé entre l'assise du côté de l'enrouleur (Fig. 35). Poursuivre l'installation en introduisant la partie diagonale et abdominale de la ceinture dans le guide de harnais rouge, du côté de la boucle, en enclenchant la ceinture jusqu'à entendre le dé clic (Fig. 36)

Régler la hauteur de l'appui-tête de sorte que le guide de harnais diagonal rouge (B) est bien positionné au-dessus de l'épaule de l'enfant à une distance maximale de 2 cm (Fig. 37).

Tirer la partie diagonale de la ceinture de la voiture vers le haut (Fig. 38), de manière à ce que toute la ceinture soit bien tendue et adhère parfaitement au thorax et aux jambes de l'enfant, mais ne pas trop la serrer !

AVERTISSEMENT ! Vérifier ensuite que le régulateur de la ceinture du véhicule se trouve à l'arrière du dossier du siège du véhicule-auto (ou tout au plus aligné avec celui-ci) (Fig. 39).

AVERTISSEMENT ! En cas d'utilisation dans des véhicules équipés de ceintures de sécurité arrière avec airbags intégrés (ceintures gonflables), se conformer à la notice d'utilisation du constructeur du véhicule.

9. RÉGLAGE DE L'INCLINAISON

Pour modifier l'inclinaison, il est nécessaire de tirer vers soi le levier situé sous l'assise (H).

Quand il est installé dans le Gr. 0+ (0-13 kg) le siège-auto doit être réglé sur la position maximale d'inclinaison.

Dans le Gr. 1 (9-18 kg) et le Gr. 2 (15-25 kg), le siège-auto peut être réglé sur 3 positions (Fig.40).

10. RÉGLAGE DE LA HAUTEUR DU HARNAIS ET DE L'APPUI-TÊTE

L'appui-tête et le harnais sont réglables simultanément en hauteur, à l'aide de la commande de réglage de l'appui-tête et du harnais (A) (Fig. 41).

Pour augmenter la hauteur de l'appui-tête, il faut relâcher le harnais de sécurité en appuyant sur le bouton F et saisir en même temps les deux harnais du siège-auto sous les épaulières puis tirer vers soi. Soulever alors la commande A.

Pour abaisser l'appui-tête, il faut appuyer sur la commande A.

Pour un bon réglage, l'appui-tête doit être placé de sorte que les harnais sortent du dossier à la hauteur des épaules de l'enfant (Fig.42).

11. RÉGLAGE DE LA BOUCLE DU SIÈGE-AUTO

La boucle de l'assise peut être réglée dans deux positions différentes : A et B.

- Position A : utilisation dans Gr. 0+ (0-13 kg) et Gr. 1 (9-18 kg).
- Position B : utilisation dans Gr. 2 (15-25 kg).

Au moment de l'achat, la boucle se trouve en position A.

Lorsque le siège-auto est utilisé dans le Gr. 2 (15-25 kg), il faut passer à la position B.

Enlever l'entrejambe rembourré (I). Tourner le connecteur en métal et passer de la position A à la position B (Fig. 43). Après cette opération, vérifier que la sangle n'est pas entortillée. Tirer la boucle plusieurs fois pour s'assurer qu'elle est correctement insérée. Après le réglage, remettre en place l'entrejambe rembourré.

12. RETRAIT DES CEINTURES À 5 POINTS

Desserrer le plus possible les ceintures à 5 points en utilisant le bouton F.

Régler l'appui-tête dans sa position de hau-

teur maximale à l'aide de la commande de réglage de l'appui-tête et du harnais (A).

Tourner le siège-auto de manière à être face à l'arrière du siège-auto.

Retirer les deux sangles du connecteur métallique (Fig. 44).

Placer le connecteur métallique dans son logement (Fig. 45).

Ouvrir le volet, enlever les épaulières en les séparant en agissant sur la bague de connexion (Fig. 46).

Dégager les sangles et enlever les épaulières ; les conserver pour une utilisation future.

AVERTISSEMENT ! Lors de l'opération de réinstallation des ceintures à 5 points, ne pas oublier de faire passer les sangles au-dessus de la cheville métallique (Fig. 47). Ouvrir la boucle (fig. 48). Enrouler chaque sangle et la languette correspondante (fig. 49a) et positionner la sangle enroulée dans le logement sur le dossier (fig. 49b). Enlever l'entrejambe rembourré (I). Enlever la boucle du revêtement textile (fig. 50 a). Tourner la boucle de 90° en positionnant la sangle dans l'ouverture et en tirant la boucle vers le haut (fig. 50 b). Enlever le polystyrène, insérer la boucle dans son logement et remonter le polystyrène (fig. 50 c).

13. INSTALLATION DE L'ENFANT DANS LE SIÈGE-AUTO

Avant d'asseoir l'enfant, appuyer sur le bouton de réglage du harnais (F) tout en saisissant les deux ceintures du siège-auto en-dessous des épaulières, et tirer vers soi de façon à les desserrer.

Décrocher la boucle (G) des ceintures du siège-auto en appuyant sur le bouton rouge et élargir les ceintures vers l'extérieur. Il est alors possible d'asseoir l'enfant dans le siège-auto.

Placer correctement l'entrejambe (I), prendre les ceintures, superposer les deux languettes de la boucle (Fig. 51- 52) et les pousser ensemble fortement à l'intérieur de la boucle jusqu'à entendre le dé clic (Fig. 53).

14. NETTOYAGE ET ENTRETIEN ENTRETIEN

Les opérations de nettoyage et d'entretien

doivent être effectuées par un adulte.

Nettoyage de la housse

La housse du siège-auto est complètement amovible et lavable à la main ou en machine à 30°C. Pour le lavage, suivre les instructions reportées sur l'étiquette du revêtement.



Laver en machine à 30°C



Ne pas blanchir



Ne pas sécher en machine



Ne pas repasser



Ne pas laver à sec

Ne jamais utiliser de détergents abrasifs ou de solvants. Ne pas essorer la housse et la laisser sécher à l'air libre sans la tordre. La housse peut être remplacée exclusivement par une autre approuvée par le fabricant, car elle fait partie intégrante du siège-auto et représente donc un élément de sécurité.

AVERTISSEMENT ! Le siège-auto ne doit jamais être utilisé sans la housse, afin de ne pas compromettre la sécurité du bébé.

Pour enlever la housse, procéder comme suit :

- Retirer l'appui-tête en commençant par le haut (Fig. 54)
- Enlever l'élastique des guides de harnais diagonaux (B) (Fig. 55)
- Enlever l'élastique accroché à l'appui-tête (Fig. 56)
- Enlever la housse de l'assise en commençant par le haut (Fig. 57)

Nettoyage des parties en plastique ou en métal

Pour le nettoyage des parties en plastique ou en métal verni, utiliser seulement un chiffon humide. Ne jamais utiliser de produits nettoyants abrasifs ou de solvants. Les parties mobiles du Siège-auto ne doivent en aucune sorte être lubrifiées.

CONTRÔLE DE L'INTÉGRITÉ DES COMPOSANTS

Il est conseillé de vérifier régulièrement l'intégrité et l'état d'usure des éléments suivants :

- housse : vérifier que le rembourrage ne sort pas et qu'aucune partie n'est desserrée.

Vérifier l'état des coutures qui doivent toujours être parfaites.

- harnais de sécurité : vérifier qu'il n'y a pas d'effilochage anormal du tissu, avec une réduction évidente de l'épaisseur au niveau du ruban de réglage, de l'entrejambe, sur les épaules et dans la zone de la plaque de réglage des ceintures.

- éléments en plastique : vérifier l'état d'usure de toutes les parties en plastique qui ne doivent montrer aucun signe évident d'endommagement ou de décoloration.

ATTENTION ! Si le siège-auto est déformé ou fortement usé, il doit être remplacé : ses caractéristiques originales de sécurité pourraient être compromises.

CONSERVATION DU PRODUIT

Quand il n'est pas installé dans la voiture, il est conseillé de conserver le siège-auto dans un endroit sec, loin des sources de chaleur et à l'abri de la poussière, de l'humidité et de la lumière directe du soleil.

ÉLIMINATION DU PRODUIT

Une fois la limite d'utilisation prévue pour le siège-auto atteinte, interrompre son utilisation et le déposer parmi les déchets. Pour des motifs de respect de l'environnement, séparer les différents types de déchets conformément à la réglementation en vigueur dans votre pays.

GARANTIE

Le produit est garanti contre les défauts de conformité dans des conditions normales d'utilisation selon les indications prévues par la notice d'emploi.

La garantie ne sera donc pas appliquée en cas de dommages dérivant d'un usage inapproprié, de l'usure ou d'événements accidentels.

En ce qui concerne la durée de la garantie contre les défauts de conformité, consulter les conditions prévues par les normes nationales applicables, le cas échéant, dans le pays d'achat.

DE Gebrauchsanleitung

SEHR WICHTIG! BITTE SOFORT LESEN

WARNUNG! VOR DEM GEBRAUCH EVENTUELLE POLYBEUTEL UND ALLE ELEMENTE, DIE TEILE DER PRODUKTVERPACKUNG SIND, ABNEHMEN UND ENTSORGEN SOWIE VON KINDERN FERNHALTEN. DIESE ELEMENTE MÜSSEN IN ÜBEREINSTIMMUNG MIT DEN GELTENDEN MÜLLTRENNUNGSGESETZEN ENTSORGT WERDEN.

HINWEISE

- Bitte befolgen Sie bei der Montage und Installation des Produkts genau die Anweisungen der Gebrauchsanleitung. Vermeiden Sie, dass jemand das Produkt verwendet, ohne die Anleitung gelesen zu haben.
- Bewahren Sie dieses Handbuch für zukünftigen Gebrauch auf.
- In jedem Land sind hinsichtlich der Sicherheit andere Gesetze und Regelungen für die Beförderung von Kindern im Auto vorgesehen. Daher sollte man sich für weitere Informationen an die örtlichen Behörden wenden.
- **WARNUNG!** Nach den Unfallstatistiken sind im Allgemeinen die Rücksitze des Fahrzeugs sicherer als die Vordersitze: Deshalb wird empfohlen, den Kindersitz auf den Rücksitzen zu installieren. Insbesondere ist der sicherste Fahrzeugsitz in der Mitte hinten, sofern dieser mit einem Dreipunkt-Sicherheitsgurt ausgestattet ist.
- **WARNUNG! GROSSE GEFAHR!** Verwenden Sie in Gruppe 0+ (0-13 kg) diesen Kindersitz niemals auf einem Vordersitz mit Frontairbag. Der Kindersitz darf nur dann auf dem Beifahrersitz installiert werden, wenn der Frontairbag deaktiviert ist: Mit dem Autohersteller oder in der Betriebsanleitung des Autos überprüfen, ob es möglich ist, den Airbag zu deaktivieren.
- Es wird empfohlen, alle Insassen darüber in Kenntnis zu setzen, wie das Kind im Notfall abzuschnallen ist.
- Verwenden Sie diesen Kindersitz niemals auf Autositzen, die seitlich oder entgegen der Fahrtrichtung ausgerichtet sind.
- Den Kindersitz nur auf Autositzen installieren, die korrekt auf das Fahrgestell

montiert wurden und in Fahrtrichtung ausgerichtet sind. Achten Sie darauf, dass umklappbare oder drehbare Fahrzeugsitze gut eingearastet sind. Diese könnten sonst bei einem Unfall eine Gefahr darstellen.

- Achten Sie darauf, wie der Kindersitz im Fahrzeug installiert wird, damit ein beweglicher Fahrzeugsitz oder die Autotür keine Gefahr bergen.
- Kein Kindersitz kann bei einem Unfall die totale Sicherheit des Kindes gewährleisten, aber die Verwendung dieses Produktes reduziert das Verletzungs- und Todesrisiko des Kindes.
- Das Risiko ernsthafter Schäden des Kindes steigt, nicht nur im Falle eines Unfalls, sondern auch unter anderen Umständen (z. B. scharfes Bremsen usw.), wenn die in diesem Handbuch angegebenen Anweisungen nicht gewissenhaft befolgt werden. Prüfen Sie stets, ob der Kindersitz korrekt am Fahrzeugsitz fixiert ist.
- Bei Beschädigung, Verformung oder starker Abnutzung muss der Kindersitz ersetzt werden: Die ursprünglichen Sicherheitseigenschaften könnten nicht mehr gewährleistet sein.
- Nehmen Sie ohne die Zustimmung des Herstellers keine Änderungen oder Ergänzungen am Produkt vor.
- Installieren Sie ausschließlich Zubehör, Ersatzteile und Komponenten, die vom Hersteller geliefert wurden.
- Lassen Sie Ihr Kind nie unbeaufsichtigt im Kindersitz sitzen.
- Lassen Sie den Kindersitz niemals unbefestigt auf dem Fahrzeugsitz. Er könnte gegen die Insassen stoßen und sie verletzen.
- Legen Sie keine Gegenstände, außer für das Produkt genehmigte Zubehörteile, weder zwischen den Fahrzeugsitz und den Kindersitz noch zwischen den Kindersitz und das Kind: Im Fall eines Unfalls könnte sonst der Kindersitz nicht korrekt funktionieren.
- Sollte das Auto unter direkter Sonneneinstrahlung stehen gelassen werden, wird empfohlen, den Kindersitz abzudecken.
- Auch nach einem leichten Unfall kann der Kindersitz Schäden davon tragen, die nicht stets mit bloßem Auge sichtbar sind: Es

ist deshalb notwendig, ihn auszutauschen.

- Benutzen Sie bitte keine Secondhand-Kinderautositze: Diese könnten Strukturschäden erlitten haben, die nicht mit bloßem Auge sichtbar sind und somit die Sicherheit des Produkts gefährden.
- Die Gesellschaft Artsana übernimmt keine Haftung bei unsachgemäßem Gebrauch des Produktes.
- Der Bezug darf nur durch einen vom Hersteller genehmigten Bezug ersetzt werden, da dieser ein fester Bestandteil des Kinderautositzes ist. Der Kinderautositz darf niemals ohne Bezug benutzt werden, um die Sicherheit des Kindes nicht zu beeinträchtigen.
- Kontrollieren Sie, dass das Gurtband nicht verdreht ist und vermeiden Sie, dass das Gurtband oder Teile des Kinderautositzes in der Autotür eingeklemmt sind oder an scharfen Stellen scheuern. Sollte der Gurt Risse zeigen oder ausgefranst sein, ersetzen Sie ihn bitte sofort durch einen neuen.
- Vergewissern Sie sich, dass insbesondere auf der Hutablage im Fahrzeug weder Gegenstände noch Gepäck transportiert werden, die nicht sicher festgemacht oder positioniert wurden: Bei einem Unfall oder bei ruckartigem Bremsen könnten diese Insassen verletzen.
- Achten Sie darauf, dass alle Insassen zu ihrer eigenen Sicherheit im Fahrzeug angeschnallt sind. Ein Insasse, der nicht mit dem Sicherheitsgurt angeschnallt ist, kann bei einem Unfall oder scharfem Bremsen eine Gefahr für das Kind im Kinderautositz darstellen.
- Machen Sie während einer langen Autoreise öfters Pausen. Das Kind ermüdet sehr schnell. Nehmen Sie das Kind auf keinen Fall während der Fahrt aus dem Kinderautositz. Wenn das Kind Bewegung oder Ihre Aufmerksamkeit braucht, suchen Sie einen sicheren Platz und halten Sie an.
- Frühgeborene, die vor der 37. Schwangerschaftswoche zur Welt gekommen sind, könnten im Kinderautositz einem Risiko ausgesetzt sein. Neugeborene könnten Schwierigkeiten mit der Atmung bekommen wenn sie im Kinderautositz sitzen. Wir empfehlen Ihnen daher, sich an Ihren Arzt oder an das Krankenhauspersonal zu wenden, damit diese Ihr Kind beurteilen und den entspre-

chenden Kinderautositz empfehlen können, bevor Sie das Krankenhaus verlassen.

INHALTSVERZEICHNIS:

1. BESCHREIBUNG DER BESTANDTEILE
2. PRODUKTEIGENSCHAFTEN
3. EINSATZBESCHRÄNKUNGEN UND -ANFORDERUNGEN FÜR PRODUKT UND FAHRZEUGSITZ
4. INSTALLATION DES KINDERAUTOSITZES IM AUTO Gr. 0+ (0-13 kg)
5. INSTALLATION DES KINDERAUTOSITZES IM AUTO Gr. 1 (9-18 kg) MIT ISOFIX-SYSTEM
6. INSTALLATION DES KINDERAUTOSITZES IM AUTO Gr. 1 (9-18 kg) MIT 3-PUNKT-GURT
7. INSTALLATION DES KINDERAUTOSITZES IM AUTO Gr. 2 (15-25 kg) MIT 3-PUNKT-GURT und TOP TETHER
8. INSTALLATION DES KINDERAUTOSITZES IM AUTO Gr. 2 (15-25 kg) MIT 3-PUNKT-GURT
9. VERSTELLUNG DER RÜCKENLEHNE
10. HÖHENVERSTELLUNG DER GURTE UND DER KOPFSTÜTZE
11. VERSTELLUNG DES GURTSCHLOSSES DES KINDERAUTOSITZES
12. ENTFERNUNG DER 5-PUNKT-GURTE
13. HINEINSETZEN DES KINDES IN DEN KINDERAUTOSITZ
14. REINIGUNG UND WARTUNG

1. BESCHREIBUNG DER BESTANDTEILE

Abb. 1 (Vorderseite Kinderautositz)

- A. Bedienelement zur Höhenverstellung von Kopfstütze und Gurten
- B. Rote diagonale Gurtführung für die Installation bei Gr. 2
- C. Schulterpolster
- D. Gurte des Kinderautositzes
- E. Sitzverkleinerungskissen (0-9 kg)
- F. Gurtlängenverstelltaste
- G. Gurtlängenverstellband
- H. Hebel zur Verstellung der Rückenlehne
- I. Gepolsterter Schrittgurt
- J. Gurtschloss

Abb. 2 (Seitenansicht Kinderautositz)

- K. Etiketten mit Installationsanweisungen
- L. Rote Klemme
- M. Rote Beckengurtführung für die Installation bei Gr. 1 und Gr. 2
- N. Blaue Gurtführung für die Installation bei Gr. 0+

- O. Rote Gurtführung für die Installation bei Gr. 2 (Abschnitt 8)
- P. Rasterarme Isofix
- Q. Entriegelungstasten Isofix-Rasterarme

Abb. 3 (Rückseite Kinderautositz)

- R. Band zum Herausziehen der Isofix-Rasterarme
- S. Top Tether-Klappe
- T. Top Tether
- U. Top Tether-Haken
- V. Top Tether-Einstelltaste
- W. Spannungsanzeiger
- X. Zulassungsetikett

2. PRODUKTEIGENSCHAFTEN

- Dieser Kinderautositz ist für die „Gruppe 0+1/2“ für den Transport von Kindern ab der Geburt bis 25 kg Körpergewicht (zwischen 0 bis ca. 6 Jahren) unter Einhaltung der europäischen Regelung ECE R44/04 zugelassen.
- Der Kinderautositz wurde in die Klasse „Universal“ eingestuft und ist somit für alle PKW-Modelle geeignet.

WARNUNG! „Universal“ bedeutet, dass der Kinderautositz mit den meisten, aber nicht mit allen PKW-Sitzen kompatibel ist.

MÖGLICHE INSTALLATIONSKONFIGURATIONEN

Gruppe	Installation	Art der Zulassung
1	System Isofix + Top Tether	ISOFIX UNIVERSAL
0+, 1, 2	3-Punkt-Gurt des Autos	UNIVERSAL
2	3-Punkt-Gurt des Autos + Top Tether	SEMI-UNIVERSAL

WICHTIGER HINWEIS

INSTALLATION BEI GR. 0+1/2 AUSSCHLIESSLICH MIT 3-PUNKT-GURT - UNIVERSAL

1. Dies ist eine „Universal“ - Rückhalteeinrichtung für Kinder, die gemäß der Norm ECE R44/04 zugelassen und für die meisten, je-

doch nicht alle PKW-Sitze geeignet ist.

2. Die perfekte Kompatibilität ist in jenen Fällen, wo der Fahrzeughersteller im Handbuch erklärt, dass beim Fahrzeug der Einbau von „Universal“-Rückhalteeinrichtungen für Kinder der jeweiligen Altersgruppe vorgesehen ist, leichter erreichbar.

3. Diese Rückhalteeinrichtung für Kinder wurde nach strengeren Zulassungsbedingungen als bei Vorgängermodellen, die diesen Hinweis nicht aufweisen, in die Klasse „Universal“ eingestuft.

4. Geeignet für den Einsatz in Fahrzeugen mit Dreipunkt-, Statik- oder Retraktor-Sicherheitsgurten, die der Richtlinie UN/ECE Nr. 16 oder anderen vergleichbaren Normen entsprechen.

5. Sollten Zweifel bestehen, wenden Sie sich bitte an den Hersteller der Rückhalteeinrichtung oder an den Händler.

INSTALLATION BEI GR. 1 MIT ISOFIX-SYSTEM - UNIVERSAL

1. Dies ist eine ISOFIX Rückhalteeinrichtung für Kinder. Sie ist gemäß der europäischen Prüfnorm ECE R44/04 für den Gebrauch in Fahrzeugen mit ISOFIX-Verankerungssystemen zugelassen.

2. Für die Verwendung des ISOFIX UNIVERSAL-Systems ist es unbedingt erforderlich, vor der Installation des Kinderautositzes das Betriebshandbuch des Fahrzeugs zu lesen. Das Handbuch gibt die Plätze an, die mit der Altersgruppe des Kindersitzes mit ISOFIX UNIVERSAL-Zulassung kompatibel sind.

3. Diese Rückhalteeinrichtung für Kinder wurde nach strengeren Zulassungsbedingungen als bei Vorgängermodellen, die diesen Hinweis nicht aufweisen, in die Klasse „Universal“ eingestuft.

4. Die ISOFIX-Gewichtsguppe und die Altersgruppe, für die die Rückhalteeinrichtung verwendet werden kann, sind: GRUPPE 1, Klasse B1.

5. Sollten Zweifel bestehen, wenden Sie sich bitte an den Hersteller der Rückhalteeinrichtung oder an den Händler.

WARNUNG! Bei der Verwendung von ISOFIX ist die Befestigung der unteren Verankerungen nicht ausreichend. Der „Top Tether“ muss unbedingt an dem vom Fahrzeughersteller

vorgesehenen Verankerungspunkt befestigt werden.

INSTALLATION BEI GR. 2 MIT TOP TETHER UND 3-PUNKT-GURT – SEMI-UNIVERSAL

1. Eine Installation mit dem Top Tether und dem 3-Punkt-Gurt entspricht der Klasse „Semi-universal“ und darf ausschließlich bei den Fahrzeugen erfolgen, die auf der mit dem Produkt mitgelieferten „Fahrzeugliste“ angegeben sind.

2. Geeignet für den Einsatz in Fahrzeugen mit Dreipunkt-, Statik- oder Retraktor-Sicherheitsgurten, die der Richtlinie UN/ECE Nr. 16 oder anderen vergleichbaren Normen entsprechen.

3. Sollten Zweifel bestehen, wenden Sie sich bitte an den Hersteller der Rückhalteeinrichtung oder an den Händler.

3. EINSATZBESCHRÄNKUNGEN UND -ANFORDERUNGEN FÜR PRODUKT UND FAHRZEUGSITZ

WARNUNG! Halten Sie gewissenhaft die folgenden Verwendungsbeschränkungen und -Anforderungen des Produktes und des Fahrzeugsitzes ein: Andernfalls ist keine Sicherheit gewährt.

- Dieser Kinderautositz ist für den Transport von Kindern mit einem Körpergewicht zwischen 0 und 25 kg (ab der Geburt bis ca. 6 Jahren) zugelassen.
- Der Fahrzeugsitz muss mit Dreipunkt-, Statik- oder Retraktor-Sicherheitsgurten ausgerüstet sein, die nach der Richtlinie UN/ECE Nr. 16 oder anderen vergleichbaren Normen zugelassen sind (Abb. 4).
- **WARNUNG!** • Der Kinderautositz darf niemals mit dem Zweipunkt-Sicherheitsgurt des Fahrzeugs installiert werden (Abb. 5).
- Der Kinderautositz kann beliebig auf dem vorderen Beifahrersitz oder auf einem der Rücksitze installiert werden. Verwenden Sie diesen Kinderautositz niemals auf Sitzen, die seitlich oder gegen die Fahrtrichtung ausgerichtet sind (Abb. 6).
- Das Produkt ist ausschließlich für den Gebrauch als Kinderautositz und nicht für die Verwendung im Haus bestimmt.

4. • INSTALLATION DES KINDERAUTOSITZES IM AUTO Gr. 0+ (0-13 kg)



WARNUNG! Wenn er in Gr. 0+ (von 0 bis 13 kg) verwendet wird, stets entgegen der Fahrtrichtung installieren. Wenn der Beifahrersitz des Fahrzeugs mit einem Airbag ausgerüstet ist, den Airbag deaktivieren, bevor der Kinderautositz installiert wird. Lebensgefahr oder Gefahr schwerer Verletzungen!

WARNUNG! Die Führungen, an denen der Gurt für die Installation in Gr. 0+ (0-13 kg) durchgezogen werden muss, sind BLAU gekennzeichnet.

WARNUNG! Bei Kindern mit einem Körpergewicht über 9 kg niemals den Sitzverkleinerer verwenden.

Den Kinderautositz mit dem entsprechenden Einstellhebel in Position 4 (entspricht der maximalen Verstellung der Rückenlehne) einstellen. (Abb. 7).

Den Kinderautositz am Fahrzeugsitz gegen die Fahrtrichtung anbringen und den Dreipunkt-Gurt des Autos so weit wie möglich herausziehen. Sowohl den Beckengurt, als auch den diagonalen Teil des Gurts zwischen Sitz und Basis des Kinderautositzes durchführen (Abb. 8). Das Gurtschloss des Sitzes schließen, bis ein „KLICK“ zu hören ist (Abb. 9).

Den Einbau auf der Seite des Gurtschlusses beginnen. Den diagonalen Teil des Gurtes komplett in die rote Klemme (L) einführen und diese offen halten (Abb. 10). Danach den Gurt in die entsprechende blaue Gurtführung (N) einführen (Abb. 11).

Den Einbau auf der Seite des Gurtaufrollers fortsetzen. Den Gurt vollständig in die rote Klemme (L) einführen und diese offen halten (Abb. 12). Danach den Gurt in die entsprechende blaue Gurtführung (N) einführen (Abb. 13).

Um den Gurt so weit wie möglich zu spannen, den diagonalen Teil zum Aufroller ziehen, dabei die Klemme (L) auf der gegenüberliegenden Seite (jener des Gurtschlusses) offen halten, um den Gurt ordnungsgemäß gleiten zu lassen (Abb. 14).

WARNUNG! Vergewissern Sie sich, dass der Einbau korrekt vorgenommen wurde, der Gurt richtig gespannt ist und der Kinderautositz sicher auf dem Fahrzeugsitz befestigt wurde. Andernfalls den Einbau von Anfang an wiederholen.

WARNUNG! Vergewissern Sie sich stets, dass der Gurt gleichmäßig angebracht und an keiner Stelle verdreht ist.

WARNUNG! Lassen Sie den Autogurt NIEMALS in anderen als den angegebenen Positionen verlaufen.

WARNUNG! Bei Verwendung in Fahrzeugen, die auf der hinteren Sitzbank mit Sicherheitsgurten mit integrierten Airbags ausgestattet sind (aufblasbare Gurte), kann die Wechselwirkung zwischen dem aufblasbaren Teil des Fahrzeuggurts und dieser Rückhalteeinrichtung für Kinder schwere oder sogar tödliche Verletzungen bewirken. Montieren Sie diese Rückhalteeinrichtung für Kinder keinsfalls, wenn ein aufblasbarer Sicherheitsgurt vorhanden ist.

Für das Hineinsetzen des Kindes wird auf Abschnitt 13 verwiesen. HINEINSETZEN DES KINDES IN DEN KINDERAUTOSITZ

5. INSTALLATION DES KINDERAUTOSITZES IM AUTO Gr. 1 (9-18 kg) MIT ISO-FIX-SYSTEM



WARNUNG! Den Autositz nicht in Fahrtrichtung montieren, wenn das Kind weniger als 9 kg wiegt.

Um mit dem Einbau im Auto fortzufahren, die Isofix-Rasterarme (P) herausziehen, indem das Band (R) nach außen gezogen wird (Abb. 15). Danach den in der hinteren Klappe befindlichen Top Tether (S) herausziehen (Abb. 16).

Den Kinderautositz auf dem Fahrzeugsitz anbringen. Dafür sind in der Gebrauchsanweisung Ihres Autos verschiedene Optionen angeben.

Die beiden ISOFIX-Rasterarme (P) an den entsprechenden ISOFIX-Anschlüssen am Fahrzeugsitz zwischen Rückenlehne und Sitz befestigen (Abb. 17).

ACHTUNG! Vergewissern Sie sich, dass der Kindersitz ordnungsgemäß eingerastet ist, indem Sie ihn zu sich ziehen und prüfen, ob die beiden Anzeiger (I) „grün“ zeigen (Abb. 18).

WARNUNG! Vergewissern Sie sich, dass sich keine Gegenstände zwischen dem Kinderautositz und dem Sitz oder zwischen dem Kinderautositz und der Tür befinden.

Den Kinderautositz kräftig gegen die Auto-Rückenlehne (Abb. 19) drücken, damit er optimal aufliegt.

Der Einbau des Kinderautositzes wird einzig und allein mit dem Einbau des Top Tether (T) abgeschlossen.

WARNUNG! In der Gebrauchsanweisung des Autos nachsehen, um den Befestigungspunkt des Top Tether des Kinderautositzes zu finden. Dieser Befestigungspunkt ist durch ein entsprechendes Etikett gekennzeichnet (Abb. 20) und kann sich in den Positionen befinden, die in den Abbildungen 21A – 21B – 21C – 21D angegeben sind.

WARNUNG! Sicherstellen, dass die richtige Verankerung für den Top Tether verwendet wird. Sie darf nicht mit dem Ring für die Gepäckbefestigung verwechselt werden (Abb. 22).

WARNUNG! Den Top Tether zwischen dem oberen Teil der Rückenlehne des Fahrzeugsitzes und der Kopfstütze durchführen. Den Top Tether niemals oberhalb der Kopfstütze des Autos entlang führen.

Das Band des Top Tether durch Drücken der Einstelltaste (V) verlängern.

Sobald der Verankerungspunkt gefunden ist, den Haken des Top Tether (U) dort einhaken. Die Gurtlänge des Top Tether einstellen, indem fest am Band gezogen wird, um es zu spannen. Die ordnungsgemäße Spannung wird durch einen grünen Anzeiger (W) am Band bestätigt (Abb. 23). Das überschüssige Band aufwickeln und mit dem speziellen Klettverschluss sichern.

Um den Kinderautositz zu demontieren, den Top Tether und die Isofix-Rasterarme mit den Entriegelungstasten (Q) aushaken (Abb. 24). Nach innen drücken, um sie wieder vollständig einzufahren.

WARNUNG! Bei Verwendung in Fahrzeugen, die auf der hinteren Sitzbank mit Sicherheitsgurten mit integrierten Airbags ausgestattet sind (aufblasbare Gurte), kann

die Wechselwirkung zwischen dem aufblasbaren Teil des Fahrzeuggurts und dieser Rückhalteeinrichtung für Kinder schwere oder sogar tödliche Verletzungen bewirken. Montieren Sie diese Rückhalteeinrichtung für Kinder keinsfalls, wenn ein aufblasbarer Sicherheitsgurt vorhanden ist. Den Kinderautositz mit dem Isofix-System oder auf einem Fahrzeugsitz mit geeignetem Sicherheitsgurt installieren. Bei der Installation mit dem Isofix-System darf der Sicherheitsgurt nicht hinter dem Kindersitz befestigt werden, da dies den aufblasbaren Teil des Gurts betreffen würde.

Für das Hineinsetzen des Kindes wird auf Abschnitt 13 verwiesen. HINEINSETZEN DES KINDES IN DEN KINDERAUTOSITZ

6. INSTALLATION DES KINDERAUTOSITZES IM AUTO Gr. 1 (9-18 kg) MIT 3-PUNKT-GURT



WARNUNG! Lassen Sie den Autogurt niemals in anderen als den in diesem Handbuch angegebenen Positionen verlaufen.

Die Durchgänge für die Gurte sind am Kinderautositz durch Elemente in roter Farbe gekennzeichnet.

Den Kinderautositz auf den gewählten Fahrzeugsitz stellen.

WARNUNG! Vergewissern Sie sich, dass sich keine Gegenstände zwischen dem Kinderautositz und dem Sitz oder zwischen dem Kinderautositz und der Tür befinden.

Ziehen Sie am Sicherheitsgurt des Autos und führen Sie ihn im Bereich zwischen der Rückenlehne und der Basis des Kinderautositzes durch (Abb. 25).

Den Beckengurt des Dreipunkt-Gurts des Autos durch die entsprechenden roten Beckengurtführungen (M) führen. Auf der anderen Seite des Kinderautositzes herausziehen und am Gurtschloss des Sitzes befestigen, bis ein KLICK zu hören ist (Abb. 26).

Den Einbau auf der Seite des Gurtaufrollers fortsetzen. Den Gurt vollständig in die rote Klemme (L) einführen und diese offen halten (Abb. 27).

Nach dem Einbau muss der Sicherheitsgurt so weit wie möglich gespannt werden. Den diagonalen Teil fest in Richtung Aufwickler ziehen und die rote Klemme (L) schließen (Abb. 28).

WARNUNG! Vergewissern Sie sich, dass der Einbau korrekt vorgenommen wurde, der Gurt richtig gespannt ist und der Kinderautositz sicher auf dem Fahrzeugsitz befestigt wurde. Andernfalls den Einbau von Anfang an wiederholen.

WARNUNG! Bei Verwendung in Fahrzeugen, die auf der hinteren Sitzbank mit Sicherheitsgurten mit integrierten Airbags ausgestattet sind (aufblasbare Gurte), kann die Wechselwirkung zwischen dem aufblasbaren Teil des Fahrzeuggurts und dieser Rückhalteeinrichtung für Kinder schwere oder sogar tödliche Verletzungen bewirken. Montieren Sie diese Rückhalteeinrichtung für Kinder keinsfalls, wenn ein aufblasbarer Sicherheitsgurt vorhanden ist. Den Kinderautositz mit dem Isofix-System oder auf einem Fahrzeugsitz mit geeignetem Sicherheitsgurt installieren. Bei der Installation mit dem Isofix-System darf der Sicherheitsgurt nicht hinter dem Kindersitz befestigt werden, da dies den aufblasbaren Teil des Gurts betreffen würde.

Für das Hineinsetzen des Kindes wird auf Abschnitt 13 verwiesen. HINEINSETZEN DES KINDES IN DEN KINDERAUTOSITZ

7. INSTALLATION DES KINDERAUTOSITZES IM AUTO Gr. 2 (15-25 kg) MIT 3-PUNKT-GURT und TOP TETHER



WARNUNG! Bevor der Kindersitz im Auto montiert und das Kind hineingesetzt wird, die Position des Gurtschlusses des Kinderautositzes (von A auf B) verändern, wie in Abschnitt 11 angegeben. VERSTELLUNG DES GURTSCHLOSSES DES KINDERAUTOSITZES

Den Kinderautositz auf den gewählten Fahrzeugsitz stellen.

ACHTUNG! Vergewissern Sie sich, dass sich keine Gegenstände zwischen dem Kinderautositz und dem Sitz oder zwischen dem Kinderautositz und der Tür befinden.

Ziehen Sie am Sicherheitsgurt des Autos und

führen Sie ihn im Bereich zwischen der Rückenlehne und der Basis des Kinderautositzes durch (Abb. 29).

Den Beckengurt des Dreipunkt-Gurts des Autos durch die entsprechenden roten Beckengurtführungen (M) führen. Auf der anderen Seite des Kinderautositzes herausziehen und am Gurtschloss des Sitzes befestigen, bis ein KLICK zu hören ist (Abb. 30).

Den Einbau auf der Seite des Gurtaufrollers fortsetzen. Den Gurt vollständig in die rote Klemme (L) einführen und diese offen halten (Abb. 31).

Nach dem Einbau muss der Sicherheitsgurt so weit wie möglich gespannt werden. Den diagonalen Teil fest in Richtung Aufwickler ziehen und die rote Klemme (L) schließen (Abb. 32).

Der Einbau des Kinderautositzes wird einzig und allein mit dem Einbau des Top Tether (T) abgeschlossen.

WARNUNG! In der Gebrauchsanweisung des Autos nachsehen, um den Befestigungspunkt des Top Tether des Kinderautositzes zu finden. Dieser Befestigungspunkt ist durch ein entsprechendes Etikett gekennzeichnet (Abb. 20) und kann sich in den Positionen befinden, die in den Abbildungen 21A – 21B – 21C – 21D angegeben sind.

WARNUNG! Sicherstellen, dass die richtige Verankerung für den Top Tether verwendet wird. Sie darf nicht mit dem Ring für die Gepäckbefestigung verwechselt werden (Abb. 22).

WARNUNG! Den Top Tether zwischen dem oberen Teil der Rückenlehne des Fahrzeugsitzes und der Kopfstütze durchführen. Den Top Tether niemals oberhalb der Kopfstütze des Autos entlang führen.

Das Band des Top Tether durch Drücken der Einstelltaste (V) verlängern.

Sobald der Verankerungspunkt gefunden ist, den Haken des Top Tether (U) dort einhaken.

Die Gurtlänge des Top Tether einstellen, indem fest am Band gezogen wird, um es zu spannen. Die ordnungsgemäße Spannung wird durch einen grünen Anzeiger (W) am Band bestätigt (Abb. 33). Das überschüssige Band aufwickeln und mit dem speziellen Klettverschluss sichern.

WARNUNG! Vergewissern Sie sich, dass der

Einbau korrekt vorgenommen wurde, der Gurt richtig gespannt ist und der Kinderautositz sicher auf dem Fahrzeugsitz befestigt wurde. Andernfalls den Einbau von Anfang an wiederholen.

WARNUNG! Bei Verwendung in Fahrzeugen, die auf der hinteren Sitzbank mit Sicherheitsgurten mit integrierten Airbags ausgestattet sind (aufblasbare Gurte), kann die Wechselwirkung zwischen dem aufblasbaren Teil des Gurts und dieser Rückhalteeinrichtung für Kinder schwere oder sogar tödliche Verletzungen bewirken. Montieren Sie diese Rückhalteeinrichtung für Kinder keinsfalls, wenn ein aufblasbarer Sicherheitsgurt vorhanden ist.

Dieser Einbau ist als SEMI-UNIVERSAL eingestuft. Um die Kompatibilität mit dem eigenen Fahrzeug zu überprüfen, auf der dem Produkt beiliegenden Fahrzeugliste nachsehen.

Für das Hineinsetzen des Kindes wird auf Abschnitt 13 verwiesen. HINEINSETZEN DES KINDES IN DEN KINDERAUTOSITZ.

8. INSTALLATION DES KINDERAUTOSITZES IM AUTO Gr. 2 (15-25 kg) MIT 3-PUNKT-GURT



WARNUNG! Bevor der Kindersitz im Auto montiert und das Kind hineingesetzt wird, die integrierten 5-Punkt-Gurte des Kinderautositzes entfernen. Dazu wird auf Abschnitt 12 verwiesen. ENTFERNUNG DER 5-PUNKT-GURTE Den Kinderautositz auf den gewählten Fahrzeugsitz stellen.

WARNUNG! Vergewissern Sie sich, dass sich keine Gegenstände zwischen dem Kinderautositz und dem Sitz oder zwischen dem Kinderautositz und der Tür befinden.

WARNUNG! Der hintere Teil des Kinderautositzes muss eng am Sitz aufliegen.

Die Kopfstütze auf maximale Höhe einstellen (siehe Abschnitt 10 HÖHENVERSTELLUNG DER GURTE UND DER KOPFSTÜTZE)

Setzen Sie das Kind so in den Kinderautositz, dass sein Rücken gut an der Rückenlehne des

Kinderautositzes aufliegt.

Den diagonalen Teil des Fahrzeuggurtes komplett durch die in die Kopfstütze integrierte, rote diagonale Gurtführung führen (Abb. 34). Den Beckengurt durch die am Sitz auf der Seite des Aufwicklers befindliche rote Gurtführung führen (Abb. 35). Den diagonalen Teil des Gurtes und den Beckengurt durch die rote Gurtführung auf der Seite des Gurtschlusses führen und den Gurt schließen, bis ein KLICK zu hören ist (Abb. 36).

Die Höhe der Kopfstütze so einstellen, dass die rote diagonale Gurtführung (B) über der Schulter des Kindes in einem Mindestabstand von 2 cm positioniert ist (Abb. 37).

Den diagonalen Teil des Fahrzeuggurtes nach oben ziehen (Abb. 38), damit der gesamte Gurt gespannt wird und eng an Brustkorb und Beinen des Kindes anliegt. Nicht zu fest ziehen!

WARNUNG! Prüfen Sie danach, ob die Höheneinstellvorrichtung zurückgestellt ist (oder sich zumindest auf gleicher Höhe) mit der Rückenlehne des Fahrzeugsitzes befindet) (Abb. 39).

WARNUNG! Bei Verwendung in Fahrzeugen, die auf der hinteren Sitzbank mit Sicherheitsgurten mit integrierten Airbags ausgestattet sind (aufblasbare Gurte), die Gebrauchsanweisung des Autoherstellers befolgen.

9. VERSTELLUNG DER RÜCKENLEHNE

Um die Neigung zu verändern, ziehen Sie den Hebel unter der Sitzfläche (H) zu sich heran. Bei einer Montage in Gr. 0+ (0-13 kg) muss der Kinderautositz in der maximalen Position der Verstellung der Rückenlehne eingestellt sein. In Gr. 1 (9-18 kg) und in Gr. 2 (15-25 kg) kann der Kinderautositz in 3 verschiedenen Positionen eingestellt werden (Abb. 40).

10. HÖHENVERSTELLUNG DER GURTE UND DER KOPFSTÜTZE

Kopfstütze und Gurte können mit dem Bedienelement zur Höhenverstellung von Kopfstütze und Gurten (A) gleichzeitig in der Höhe verstellt werden (Abb. 41).

Um die Höhe der Kopfstütze einzustellen, müssen Sie die Sicherheitsgurte durch Drücken der Taste F lösen und gleichzeitig die

zwei Gurte des Kinderautositzes unterhalb der Schulterpolster fassen und zu sich ziehen. Nun das Bedienelement A anheben.

Um die Kopfstütze abzusenken, muss das Bedienelement A gedrückt werden.

Für eine korrekte Verstellung muss die Kopfstütze so positioniert sein, dass die Gurte aus der Rückenlehne in Höhe der Schultern des Kindes austreten (Abb. 42).

11. VERSTELLUNG DES GURTSCHLOSSES DES KINDERAUTOSITZES

Das Gurtschloss des Kinderautositzes kann in zwei verschiedenen Positionen eingestellt werden: A und B.

- Position A: Verwendung in Gr. 0+ (0-13 kg) und Gr. 1 (9-18 kg).
- Position B: Verwendung in Gr. 2 (15-25 kg). Zum Zeitpunkt des Kaufs befindet sich das Gurtschloss in Position A.

Wenn der Kinderautositz in Gr. 2 (15-25 kg) verwendet wird, muss es auf Position B gestellt werden.

Den gepolsterten Schrittgurt (I) entfernen. Den Metallstift drehen und von einer Position auf die andere Position wechseln (Abb. 43). Danach sicherstellen, dass das Band nicht aufgerollt ist. Mehrmals am Gurtschloss ziehen, um sicherzustellen, dass es korrekt eingerastet ist. Nach der Einstellung den gepolsterten Schrittgurt wieder anbringen.

12. ENTFERNUNG DER 5-PUNKT-GURTE

Die 5-Punkt-Gurte mit der Taste F soweit wie möglich lockern.

Die Kopfstütze mit dem Bedienelement zur Höhenverstellung von Kopfstütze und Gurten auf die maximale Höhe stellen (A).

Den Kinderautositz drehen, sodass man dessen hinteren Bereich vor sich hat.

Die beiden Bänder vom Metallstift entfernen (Abb. 44).

Den Metallstift im entsprechenden Sitz anbringen (Abb. 45).

Die Klappe öffnen, die Schulterpolster trennen und entfernen, indem der Anschlussring betätigt wird (Abb. 46).

Die Bänder herausziehen, die Schulterpolster entfernen und für eine spätere Verwendung aufbewahren.

WARNUNG! Beim Wiedereinbau der 5-Punkt-Gurte nicht vergessen, die Bänder oberhalb des Metallstifts verlaufen zu lassen (Abb. 47). Öffnen Sie das Gurtschloss (Abb. 48). Jeden Gurt und die entsprechende Lasche (Abb. 49a) aufrollen und den aufgerollten Gurt in das Fach in der Rückenlehne legen (Abb. 49b). Den gepolsterten Schrittgurt (I) entfernen. Das Gurtschloss aus dem Stoffüberzug entnehmen (Abb. 50 a). Das Gurtschloss um 90° drehen, dabei den Gurt in die Öffnung legen und das Gurtschloss nach oben ziehen (Abb. 50 b). Das Styropor entfernen, das Gurtschloss in seinen Sitz einsetzen und das Styropor wieder anbringen (Abb. 50 c).

13. HINEINSETZEN DES KINDES IN DEN KINDERAUTOSITZ

Bevor Sie das Kind hineinsetzen, drücken Sie die Gurtverstelltaste (F) und greifen Sie gleichzeitig die beiden Gurte des Kinderautositzes unter den Schulterpolstern. Ziehen Sie diese dann zu sich heran, so dass sie gelockert werden.

Öffnen Sie das Gurtschloss (J) der Sicherheitsgurte des Kinderautositzes, indem Sie die rote Taste drücken und ziehen Sie die Gurte nach außen. Jetzt können Sie das Kind in den Kinderautositz setzen.

Positionieren Sie den Schrittgurt (I) korrekt, nehmen Sie die Gurte, legen Sie die beiden Zungen des Gurtschlusses übereinander (Abb. 51- 52) und drücken Sie diese fest in das Gurtschloss hinein, bis ein Klick zu hören ist (Abb. 53).

14. REINIGUNG UND WARTUNG WARTUNG

Die Reinigungs- und Wartungsarbeiten dürfen nur von einem Erwachsenen durchgeführt werden.

Reinigung des Bezugs

Der Bezug des Kinderautositzes kann vollständig abgenommen und von Hand oder in der Waschmaschine gewaschen werden (30°C). Zur Reinigung befolgen Sie bitte die Anleitungen auf dem Pflege-Etikett des Bezugs.



In der Maschine bei 30°C waschen



Nicht bleichen



Nicht im Trockner trocknen



Nicht bügeln



Nicht chemisch reinigen

Niemals Scheuer- oder Lösungsmittel verwenden. Den Bezug nicht schleudern und trocknen lassen, ohne ihn auszuwringen. Der Bezug darf ausschließlich durch einen vom Hersteller genehmigten Bezug ersetzt werden, da er ein wesentlicher Bestandteil des Kinderautositzes und somit ein Sicherheitselement ist.

ACHTUNG! Der Kinderautositz darf niemals ohne den Bezug verwendet werden, damit die Sicherheit des Kindes nicht beeinträchtigt wird. Um den Bezug zu entfernen, wie folgt vorgehen:

- Die Kopfstütze vom oberen Teil aus entfernen (Abb. 54)
- Den Gummi aus den diagonalen Gurtführungen herausziehen (B) (Abb. 55)
- Den an der Kopfstütze eingehakten Gummi entfernen (Abb. 56)
- Den Bezug des Sitzes von oben ausgehend entfernen (Abb. 57)

Reinigung der Kunststoff- und Metallteile

Für die Reinigung der Kunststoff- oder der lackierten Metallteile sollte nur ein feuchtes Tuch verwendet werden. Benutzen Sie keine Scheuer- oder Lösungsmittel. Die beweglichen Teile des Kinderautositzes dürfen keinesfalls geschmiert werden.

KONTROLLE DER UNVERSEHRTHEIT DER BESTANDTEILE

Es wird empfohlen, regelmäßig die Unversehrtheit und den Verschleiß folgender Bestandteile des Kinderautositzes zu überprüfen:

- Bezug: Prüfen, ob die Polsterungen oder Teile davon beschädigt sind.
- Prüfen, ob die Nähte in perfektem Zustand sind.
- Gurte: Vergewissern Sie sich, dass am Verstellband, am Schrittgurt, an den Schulterbändern und im Bereich der Verstellplatte der Gurte kein Zerfransen des Gewebes mit sichtbarer Ausdünnung auftritt.
- Kunststoffe: Alle Kunststoffteile auf ihren Verschleißzustand prüfen. Sie dürfen keine sichtbaren Zeichen von Beschädigung, Ver-

schleiß oder Ausbleichung zeigen.

WARNUNG! Bei starker Verformung oder Abnutzung muss der Kindersitz ersetzt werden: Die ursprünglichen Sicherheitskriterien könnten nicht mehr gegeben sein.

AUFBEWAHRUNG DES PRODUKTS

Wenn der Kindersitz nicht im Auto montiert ist, wird empfohlen, ihn an einem trockenen Ort, von Wärmequellen entfernt und vor Staub, Feuchtigkeit und direktem Sonnenlicht geschützt, aufzubewahren.

ENTSORGUNG DES PRODUKTS

Ist die für den Kindersitz vorgesehene Gebrauchsgrenze erreicht, entsorgen Sie ihn. Aus Umweltschutzgründen müssen die verschiedenen Einzelteile des Kindersitzes getrennt und die Entsorgungsbestimmungen Ihres Landes befolgt werden.

GARANTIE

Die Garantie gilt bei allen Konformitätsfehlern, die trotz normaler Gebrauchsbedingungen (gemäß den Vorgaben der Gebrauchsanleitung) auftreten.

Die Garantie ist verwirkt bei unsachgemäßem Gebrauch, Abnutzung oder bei persönlichen Unglücksfällen.

Bezüglich der Garantiedauer für Konformitätsfehler verweisen wir auf die nationalen Rechtsvorschriften des Kauflandes.

ES Instrucciones de uso

¡MUY IMPORTANTE! LÉASE ANTE TODO

¡ADVERTENCIA! ANTES DEL USO, quite y elimine las bolsas de plástico y los demás componentes que formen parte del embalaje del producto o, en cualquier caso, manténgalos fuera del alcance de los niños. Se recomienda eliminar estos elementos de acuerdo con las leyes vigentes en materia de recogida selectiva de residuos.

ADVERTENCIAS

- Para el montaje y la instalación del producto siga las instrucciones al pie de la letra. Impida el uso del producto si no se han leído las instrucciones.
- Conserve este manual para futuras consultas.
- Cada país establece leyes y reglamentos diferentes en materia de seguridad para el transporte de niños en automóvil. Por este motivo, es recomendable contactar con las autoridades locales para obtener más información.
- **¡ADVERTENCIA!** Sobre la base de las estadísticas sobre accidentes, en general, los asientos traseros del vehículo son más seguros que los delanteros: por tanto, se recomienda instalar la sillita en los asientos traseros. En especial, el asiento más seguro es el central posterior, siempre que disponga de cinturón de seguridad de 3 puntos.
- **¡ADVERTENCIA! ¡PELIGRO GRAVE!** En el Grupo 0+ (0-13 kg) nunca utilice esta sillita sobre un asiento delantero provisto de airbag frontal. Es posible instalar la sillita sobre un asiento delantero solo si el airbag frontal ha sido desactivado: verifique con el concesionario del coche o en el manual de instrucciones del automóvil la posibilidad de desactivar el airbag.
- Se aconseja que todos los pasajeros que ocupen el vehículo sepan cómo sacar al niño en caso de emergencia.
- Nunca utilice esta sillita en asientos girados lateralmente ni orientados en sentido contrario a la marcha.
- Instale la sillita únicamente en asientos fija-

dos correctamente en la estructura del coche y orientados en el sentido de la marcha. Preste atención a que los asientos del coche plegables o rotativos queden bien enganchados; en caso de accidente podrían representar un peligro.

- Preste atención al instalar la sillita en el vehículo para evitar que un asiento móvil o la puerta puedan interferir con la misma.
- Ninguna sillita para automóvil puede garantizar la seguridad total del niño en caso de accidente, pero la utilización de este producto reduce el riesgo de muerte o lesiones.
- Si no se siguen al pie de la letra las instrucciones de este manual, se aumenta el riesgo de lesiones graves para el niño, no solo en caso de accidente, sino también en otras situaciones (por ejemplo, frenadas bruscas, etc): Compruebe siempre que la sillita esté correctamente enganchada en el asiento.
- En caso de que la sillita estuviese dañada, deformada o muy desgastada, debe ser sustituida: podría haber perdido las características originales de seguridad.
- No modifique ni incorpore partes adicionales al producto sin la aprobación del fabricante.
- No instale accesorios, recambios ni componentes no suministrados por el fabricante.
- No deje nunca al niño sin vigilancia en la sillita para automóvil.
- No deje nunca la sillita sobre el asiento del vehículo sin enganchar: podría golpear y herir a los pasajeros.
- No coloque nada, a no ser que sea un accesorio aprobado para el producto, entre el asiento del vehículo y la sillita, ni entre la sillita y el niño: en caso de accidente, la sillita podría no funcionar correctamente.
- En el caso de que se deje el automóvil bajo los rayos directos del sol se aconseja cubrir la sillita.
- En caso de accidente incluso leve, la sillita puede sufrir daños que no siempre pueden verse a simple vista: por lo tanto es necesario sustituirla.
- No utilice sillitas de segunda mano: podrían haber sufrido daños estructurales no evidentes a simple vista pero que comprometen la seguridad del producto.

- La sociedad Artsana no asume responsabilidad alguna por el uso inadecuado del producto.
- La funda puede sustituirse única y exclusivamente por fundas aprobadas por el fabricante, ya que forma parte integrante de la sillita. Para no comprometer la seguridad del niño, nunca utilice la sillita de auto sin la funda.
- Compruebe que el cinturón de seguridad no esté retorcido y evite que el mismo o cualquier parte de la sillita queden enganchados con la puerta, o bien que rocen contra puntas salientes. En caso de que el cinturón esté roto o deshilachado es necesario cambiarlo.
- Asegúrese de que no se transporten objetos ni equipajes sin fijarlos o colocarlos de forma segura, sobre todo en la parte trasera del vehículo: en caso de accidente o frenada brusca pueden herir a los pasajeros.
- Asegúrese de que todos los pasajeros del vehículo usen el cinturón de seguridad, por su propia seguridad, pero también porque durante el viaje. en caso de accidente o frenada brusca, podrían golpear al niño.
- Durante los viajes largos se aconseja realizar paradas frecuentes. El niño se cansa muy fácilmente. No saque por ningún motivo al niño de la sillita mientras el vehículo esté en movimiento. Si el niño requiere atención, busque un lugar seguro y pare.
- Los niños prematuros nacidos con menos de 37 semanas de gestación pueden correr riesgo en la sillita, ya que pueden sufrir dificultades respiratorias mientras estén sentados en ella. Le aconsejamos que consulte con su médico o con el personal del hospital para que examinen al niño y le aconsejen la sillita de auto más adecuada antes de salir del hospital.

ÍNDICE:

1. DESCRIPCIÓN DE LOS COMPONENTES
2. CARACTERÍSTICAS DEL PRODUCTO
3. LIMITACIONES Y REQUISITOS PARA EL USO RELATIVOS AL PRODUCTO Y AL ASIENTO DEL AUTOMÓVIL
4. INSTALACIÓN DE LA SILLITA EN EL COCHE COMO GRUPO 0+ (0-13 kg)
5. INSTALACIÓN DE LA SILLITA EN EL COCHE

COMO GRUPO 1 (9-18 kg) CON SISTEMA ISOFIX

6. INSTALACIÓN DE LA SILLITA EN EL COCHE COMO GRUPO 1 (9-18 kg) CON CINTURÓN DE 3 PUNTOS
7. INSTALACIÓN DE LA SILLITA EN EL COCHE COMO GRUPO 2 (15-25 kg) CON CINTURÓN DE 3 PUNTOS Y TOP TETHER
8. INSTALACIÓN DE LA SILLITA EN EL COCHE COMO GRUPO 2 (15-25 kg) CON CINTURÓN DE 3 PUNTOS
9. REGULACIÓN DE LA RECLINACIÓN
10. REGULACIÓN DE LA ALTURA DE LOS CINTURONES Y DEL REPOSACABEZAS
11. REGULACIÓN DE LA HEBILLA DE LA SILLITA
12. DESMONTAJE DEL CINTURÓN DE 5 PUNTOS
13. COLOCACIÓN DEL NIÑO EN LA SILLITA
14. LIMPIEZA Y MANTENIMIENTO

1. DESCRIPCIÓN DE LOS COMPONENTES

Fig. 1 (Frente de la sillita)

- A. Botón de regulación de la altura del reposacabezas y de los cinturones
- B. Guía roja del cinturón diagonal para la instalación como Grupo 2
- C. Hombreras
- D. Cinturones de la sillita
- E. Cojín minirreductor (0-9 kg)
- F. Botón de regulación de los cinturones
- G. Cinta de regulación de los cinturones
- H. Palanca de regulación de la reclinación del asiento
- I. Separapiernas acolchado
- J. Hebilla de cierre/apertura de los cinturones

Fig. 2 (Perfil de la sillita)

- K. Etiquetas de instalación
- L. Abrazadera roja
- M. Guía roja del cinturón abdominal para la instalación como Grupo 1 y Grupo 2
- N. Guía azul del cinturón para la instalación como Grupo 0+
- O. Guía roja del cinturón para la instalación como Grupo 2 (punto 8)
- P. Conectores Isofix
- Q. Botones de desenganche de los conectores Isofix

Fig. 3 (Reverso de la sillita)

- R. Cinta de extracción de los conectores Isofix
- S. Ventana del Top Tether
- T. Top Tether
- U. Gancho del Top Tether
- V. Botón de regulación del Top Tether
- W. Indicador de tensión
- X. Etiqueta de homologación

2. CARACTERÍSTICAS DEL PRODUCTO

- Esta sillita está homologada como "Grupo 0+/1/2", para el transporte de niños desde el nacimiento hasta los 25 kg de peso (de 0 a 6 años aproximadamente), conforme al reglamento europeo ECE R44/04.
- La homologación es de tipo "Universal", por lo que la sillita se puede utilizar en vehículos de cualquier modelo.

¡ADVERTENCIA! "Universal" significa que es compatible con la mayor parte de los asientos de automóvil, pero no con todos.

CONFIGURACIONES POSIBLES DE INSTALACIÓN

Grupo	Instalación	Tipo de homologación
1	Sistema Isofix + Top Tether	ISOFIX UNIVERSAL
0+, 1, 2	Cinturón de 3 puntos del automóvil	UNIVERSAL
2	Cinturón de 3 puntos del automóvil + Top Tether	SEMI-UNIVERSAL

AVISO IMPORTANTE

INSTALACIÓN EN EL GRUPO 0+/1/2 EXCLUSIVAMENTE CON CINTURÓN DE 3 PUNTOS - UNIVERSAL

1. Este es un dispositivo de retención "Universal" para niños, homologado de acuerdo al Reglamento ECE R44/04 y compatible con la mayoría (no todos) de los asientos de vehículos.
2. La perfecta compatibilidad se obtiene con mayor facilidad en aquellos casos en que el fabricante del vehículo declara expresamente

en el manual que ha sido prevista la instalación de dispositivos "Universales" de sujeción para niños cuya edad esté comprendida dentro del rango considerado.

3. Este dispositivo de retención se ha clasificado como "Universal" según los criterios de homologación más severos con respecto a los modelos anteriores que no disponen del presente aviso.
4. Apto para el uso en vehículos provistos de cinturón de seguridad de 3 puntos, estático o con enrollador, homologado en base al Reglamento UN/EC N°16 o a otros estándares equivalentes.
5. En caso de duda, póngase en contacto con el fabricante del dispositivo de retención o con el vendedor.

INSTALACIÓN EN EL GRUPO 1 CON SISTEMA ISOFIX - UNIVERSAL

1. Este es un sistema ISOFIX de contención del niño. Ha sido aprobado conforme al Reglamento ECE R44/04 para el uso general en vehículos que disponen de sistemas de anclaje ISOFIX.
2. Para el uso de un sistema ISOFIX UNIVERSAL es absolutamente necesario leer el manual del vehículo antes de instalar la sillita. El manual indicará los asientos compatibles con el tamaño de la sillita de auto con la homologación ISOFIX UNIVERSAL.
3. Este dispositivo de retención se ha clasificado como "Universal" según los criterios de homologación más severos con respecto a los modelos anteriores que no disponen del presente aviso.
4. El grupo de masa y la clase de dimensión ISOFIX en los que puede utilizarse el dispositivo son: GRUPO 1, clase B1.
5. En caso de duda, póngase en contacto con el fabricante del dispositivo de retención o con el vendedor.

¡ADVERTENCIA! Durante el uso del sistema de conexión ISOFIX, no basta con fijar los anclajes inferiores. Es necesario fijar el "Top Tether" al punto de anclaje indicado por el fabricante del vehículo.

INSTALACIÓN EN EL GRUPO 2 CON TOP TETHER Y CINTURÓN DE 3 PUNTOS – SEMI-UNIVERSAL

1. Al instalar la sillita con el Top Tether y el cinturón de 3 puntos, la configuración es semi-universal y es compatible exclusivamente con los vehículos indicados en la "Lista de vehículos" pertinente, suministrada junto con el producto.
2. Apto para el uso en vehículos provistos de cinturón de seguridad de 3 puntos, estático o con enrollador, homologado en base al Reglamento UN/EC N.º 16 o a otros estándares equivalentes.
3. En caso de duda, póngase en contacto con el fabricante del dispositivo de retención o con el vendedor.

3. LIMITACIONES Y REQUISITOS PARA EL USO RELATIVOS AL PRODUCTO Y AL ASIENTO DEL AUTOMÓVIL

¡ADVERTENCIA! Observe detenidamente las siguientes limitaciones y requisitos para el uso relativos al producto y al asiento del automóvil: de lo contrario, la seguridad no puede garantizarse.

- Esta silla está homologada para ser usada exclusivamente con niños con un peso de entre 0 y 25 kg (desde el nacimiento hasta los 6 años aproximadamente).
- El asiento del automóvil tiene que estar provisto de cinturón de seguridad de 3 puntos, estático o con enrollador, aprobado según el Reglamento UN/ECE N.º 16 u otros estándares equivalentes (Fig. 4).
- **¡ADVERTENCIA!** Nunca instale la sillita con cinturones del automóvil con dos puntos de anclaje (Fig. 5).
- La sillita puede instalarse en el asiento delantero del pasajero o en cualquiera de los asientos traseros. Nunca utilice esta sillita en asientos laterales u opuestos al sentido de marcha (Fig. 6).
- El producto está pensado para ser utilizado únicamente como sillita para automóvil y no para el uso en casa.

4. INSTALACIÓN DE LA SILLITA EN EL COCHE COMO GRUPO 0+ (0-13 kg)



¡ADVERTENCIA! Si la sillita va a utilizarse como Grupo 0+ (de 0 a 13 kg), instálela siempre en sentido contrario a la marcha. Si el asiento delantero del coche tiene airbag, desactívelo antes de instalar la sillita. Peligro de muerte o lesiones graves.

¡ADVERTENCIA! Los puntos a través de los cuales hay que hacer pasar el cinturón para la instalación como Grupo 0+ (0-13 kg) están señalados en CELESTE.

¡ADVERTENCIA! Nunca utilice el reductor si el niño pesa más de 9 kg.

Regule la sillita en la posición 4, que corresponde a la máxima inclinación, mediante la palanca de regulación de la inclinación (G), (Fig. 7).

Acomode la sillita en el asiento en sentido contrario al de marcha y extraiga el cinturón de 3 puntos del vehículo alargándolo lo más posible. Haga pasar tanto el tramo abdominal como el diagonal por entre el asiento y la base de la sillita (Fig. 8).

Enganche la hebilla del asiento hasta oír un "CLICK" (Fig. 9).

Empiece a realizar la instalación por el lado de la hebilla. Tome el tramo diagonal del cinturón, introduciéndolo por completo en la abrazadera roja (L) sin que se cierre (Fig. 10). A continuación, introduzca el cinturón en la guía del cinturón celeste (N) (Fig. 11).

Prosiga con la instalación por el lado del enrollador del cinturón. Introduzca por completo el cinturón en la abrazadera roja (L) sin que se cierre (Fig. 12). A continuación, introduzca el cinturón en la respectiva guía del cinturón celeste (N) (Fig. 13).

Para tensar lo más posible el cinturón, tire del tramo diagonal hacia el enrollador con cuidado de que no se cierre la abrazadera (L) presente en el lado opuesto (el de la hebilla), para dejar correr correctamente el cinturón (Fig. 14).

¡ADVERTENCIA! Compruebe que la instalación se haya realizado correctamente, que el cinturón se haya tensado bien y que la sillita se haya fijado firmemente y esté adherida al asiento. En caso contrario, repita las operaciones de instalación desde el principio.

¡ADVERTENCIA! Compruebe siempre que el cinturón esté uniformemente distribuido en todos los puntos y que no esté retorcido.

¡ADVERTENCIA! NUNCA haga pasar el cinturón del automóvil por posiciones diferentes de las indicadas.

¡ADVERTENCIA! En caso de usar el producto en vehículos equipados con cinturones de seguridad traseros con airbag integrado (cinturón hinchable), la interacción de la parte hinchable del cinturón del vehículo con este sistema de retención para niños puede ocasionar graves lesiones o la muerte. No instale este sistema de retención para niños si se utiliza un cinturón de seguridad hinchable.

Para acomodar al niño, consulte el punto 13. COLOCACIÓN DEL NIÑO EN LA SILLITA

5. INSTALACIÓN DE LA SILLITA EN EL COCHE COMO GRUPO 1 (9-18 kg) CON SISTEMA ISOFIX



¡ADVERTENCIA! No utilice la sillita instalada en el sentido de marcha si el niño pesa menos de 9 kg.

Para llevar a cabo la instalación en el coche, extraiga los conectores Isofix (P) tirando de la cinta (R) hacia fuera (Fig. 15).

A continuación, extraiga el Top Tether que está guardado en la ventana trasera (S) (Fig. 16).

Acomode la sillita en el asiento siguiendo las indicaciones del manual de instrucciones de su coche.

Enganche los dos conectores ISOFIX (P) a los respectivos conectores ISOFIX situados en el asiento del coche entre el respaldo y el asiento (Fig. 17).

¡ADVERTENCIA! Asegúrese de que el enganche se haya realizado correctamente, tirando de la sillita hacia usted mismo

y verificando a continuación que los dos indicadores muestren el color verde (Fig. 18).

¡ADVERTENCIA! Compruebe que no haya objetos entre la sillita y el asiento, o entre la sillita y la puerta.

Empuje con fuerza la sillita contra el respaldo del coche (Fig. 19) y compruebe que quede perfectamente adherida a este.

La instalación de la sillita se termina únicamente al instalar el Top Tether (T).

¡ADVERTENCIA! Consulte el manual de instrucciones del coche para identificar el punto de enganche del Top Tether de la sillita. Dicho punto de enganche está marcado con una etiqueta (Fig. 20) y se puede encontrar en las posiciones indicadas en las figuras 21A – 21B – 21C – 21D.

¡ADVERTENCIA! Compruebe que el anclaje utilizado para el Top Tether sea el indicado. Evite confundirlo con un anillo para asegurar el equipaje (Fig. 22).

¡ADVERTENCIA! Haga pasar el Top Tether por entre la parte alta del respaldo del coche y el reposacabezas. Nunca haga pasar el Top Tether sobre el reposacabezas del coche.

Alargue la cinta del Top Tether presionando el botón de regulación (V).

Una vez identificado el punto de anclaje, conecte el gancho del Top Tether (U).

Regule la longitud del cinturón del Top Tether tirando de la cinta con fuerza para tensarla. El color verde del indicador (W) presente en la cinta (Fig. 23) confirma que esta se ha tensado correctamente. Enrolle la cinta sobrante y asegúrela con la cinta adhesiva al efecto.

¡ADVERTENCIA! En caso de usar el producto en vehículos equipados con cinturones de seguridad traseros con airbag integrado (cinturón hinchable), la interacción de la parte hinchable del cinturón del vehículo con este sistema de retención para niños puede ocasionar graves lesiones o la muerte. No instale este sistema de retención para niños si se utiliza un cinturón de seguridad hinchable. Instálelo utilizando el sistema Isofix o coloque la sillita en un asiento con cinturón de seguridad adecuado. Durante la instalación con el sistema Isofix, el cinturón de seguridad no debe engancharse detrás de la sillita, porque

sujetaría la parte hinchable del cinturón.

Para desinstalar la sillita, desenganche el Top Tether y los conectores Isofix mediante los botones de desenganche (Q) (Fig. 24). Para que entren de nuevo por completo, empújelos hacia dentro.

Para acomodar al niño, consulte el punto 13. COLOCACIÓN DEL NIÑO EN LA SILLITA

6. INSTALACIÓN DE LA SILLITA EN EL COCHE COMO GRUPO 1 (9-18 kg) CON CINTURÓN DE 3 PUNTOS



¡ADVERTENCIA! Nunca haga pasar el cinturón por posiciones diferentes de las que se indican en este manual.

Los puntos de paso de los cinturones se han indicado en la sillita con elementos de color rojo. Posicione la sillita en el asiento elegido.

¡ADVERTENCIA! Compruebe que no haya objetos entre la sillita y el asiento, o entre la sillita y la puerta.

Tire del cinturón de seguridad del coche y hágalo pasar por el espacio que hay entre el respaldo y la base de la sillita (Fig. 25).

Haga pasar el tramo abdominal del cinturón de tres puntos del coche por las respectivas guías abdominales rojas (M). Sáquelo por el lado opuesto de la sillita y engánchelo en la hebilla del asiento, hasta que oiga un CLICK (Fig. 26).

Prosiga con la instalación por el lado del enrollador del cinturón. Introduzca por completo el cinturón en la abrazadera roja (L) sin que se cierre (Fig. 27).

Después de completar la instalación, se debe tensar lo más posible el cinturón de seguridad. Tire con fuerza del tramo diagonal hacia el enrollador y bloquee entonces la abrazadera roja (L) (Fig. 28).

¡ADVERTENCIA! Compruebe que la instalación se haya realizado correctamente, que el cinturón se haya tensado bien y que la sillita se haya fijado firmemente y esté adherida al

asiento. En caso contrario, repita las operaciones de instalación desde el principio.

¡ADVERTENCIA! En caso de usar el producto en vehículos equipados con cinturones de seguridad traseros con airbag integrado (cinturón hinchable), la interacción de la parte hinchable del cinturón del vehículo con este sistema de retención para niños puede ocasionar graves lesiones o la muerte. No instale este sistema de retención para niños si se utiliza un cinturón de seguridad hinchable. Instálelo utilizando el sistema Isofix o coloque la sillita en un asiento con cinturón de seguridad adecuado. Durante la instalación con el sistema Isofix, el cinturón de seguridad del coche no debe quedar abrochado detrás de la sillita, porque comprometería la parte hinchable del cinturón.

Para acomodar al niño, consulte el punto 13. COLOCACIÓN DEL NIÑO EN LA SILLITA

7. INSTALACIÓN DE LA SILLITA EN EL COCHE COMO GRUPO 2 (15-25 kg) CON CINTURÓN DE 3 PUNTOS Y TOP TETHER



¡ADVERTENCIA! Antes de instalar la sillita en el coche y acomodar al niño, modifique la posición de la hebilla de la sillita (de A a B) tal y como se describe en el punto 11. REGULACIÓN DE LA HEBILLA DE LA SILLITA.

Posicione la sillita en el asiento elegido. **¡ADVERTENCIA!** Compruebe que no haya objetos entre la sillita y el asiento, o entre la sillita y la puerta.

Tire del cinturón de seguridad del coche y hágalo pasar por el espacio que hay entre el respaldo y la base de la sillita (Fig. 29).

Haga pasar el tramo abdominal del cinturón de tres puntos del coche por las respectivas guías abdominales rojas (M). Sáquelo por el lado opuesto de la sillita y engánchelo en la hebilla del asiento, hasta que oiga un CLICK (Fig. 30).

Prosiga con la instalación por el lado del enrollador del cinturón. Introduzca por completo el cinturón en la abrazadera roja (L) sin que se

cierre (Fig. 31).

Después de completar la instalación, se debe tensar lo más posible el cinturón de seguridad. Tire con fuerza del tramo diagonal hacia el enrollador y bloquee entonces la abrazadera roja (L) (Fig. 32).

La instalación de la sillita se termina únicamente al instalar el Top Tether (T).

¡ADVERTENCIA! Consulte el manual de instrucciones del coche para identificar el punto de enganche del Top Tether de la sillita. Dicho punto de enganche está marcado con una etiqueta (Fig. 20) y se puede encontrar en las posiciones indicadas en las figuras 21A – 21B – 21C – 21D.

¡ADVERTENCIA! Compruebe que el anclaje utilizado para el Top Tether sea el indicado. Evite confundirlo con un anillo para asegurar el equipaje (Fig. 22).

¡ADVERTENCIA! Haga pasar el Top Tether por entre la parte alta del respaldo del coche y el reposacabezas. Nunca haga pasar el Top Tether sobre el reposacabezas del coche.

Alargue la cinta del Top Tether presionando el botón de regulación (V).

Una vez identificado el punto de anclaje, conecte el gancho (U) del Top Tether.

Regule la longitud del cinturón del Top Tether tirando de la cinta con fuerza para tensarla. El color verde del indicador (W) presente en la cinta (Fig. 33) confirma que esta se ha tensado correctamente. Enrolle la cinta sobrante y asegúrela con la cinta adhesiva al efecto.

¡ADVERTENCIA! Compruebe la exactitud de la instalación, que el cinturón se haya tensado bien y que la sillita se haya fijado firmemente y esté adherida al asiento. En caso contrario, repita las operaciones de instalación desde el principio.

¡ADVERTENCIA! En caso de usar el producto en vehículos equipados con cinturones de seguridad traseros con airbag integrado (cinturón hinchable), la interacción de la parte hinchable del cinturón del vehículo con este sistema de retención para niños puede ocasionar graves lesiones o la muerte. No instale este sistema de retención para niños si se utiliza un cinturón de seguridad hinchable.

Esta instalación es de tipo SEMI-UNIVERSAL.

Para verificar la compatibilidad con el coche, consulte la lista de vehículos suministrada junto con el producto.

Para acomodar al niño, consulte el punto 13. COLOCACIÓN DEL NIÑO EN LA SILLITA

8. INSTALACIÓN DE LA SILLITA EN EL COCHE COMO GRUPO 2 (15-25 kg) CON CINTURÓN DE 3 PUNTOS



¡ADVERTENCIA! Antes de instalar la sillita en el coche y acomodar al niño, quite los cinturones de cinco puntos incorporados en la sillita, siguiendo las instrucciones del punto 12. DESMONTAJE DEL CINTURÓN DE 5 PUNTOS. Posicione la sillita en el asiento elegido.

¡ADVERTENCIA! Compruebe que no haya objetos entre la sillita y el asiento, o entre la sillita y la puerta.

¡ADVERTENCIA! La parte posterior de la sillita debe quedar perfectamente apoyada en el asiento.

Regule el reposacabezas a la máxima altura (consulte el punto 10. REGULACIÓN DE LA ALTURA DE LOS CINTURONES Y DEL REPOSACABEZAS)

Siente al niño con la espalda bien apoyada en el respaldo de la sillita.

Introduzca el tramo diagonal del cinturón del coche en la guía roja del cinturón diagonal, situada en el reposacabezas (B) (Fig. 34).

Haga pasar el tramo abdominal por la guía roja del cinturón, situada en el lado del enrollador (Fig. 35). Prosiga con la instalación introduciendo el tramo diagonal y abdominal del cinturón en la guía roja, en el lado de la hebilla, enganchando el cinturón hasta oír un CLICK (Fig. 36)

Regule la altura del reposacabezas de forma tal que la guía roja (B) del cinturón diagonal quede por encima del hombro del niño a una distancia máxima de 2 cm (fig. 37).

Tire de la parte diagonal del cinturón del coche hacia arriba (Fig. 38), de forma tal que el cinturón entero esté tensado y bien adherido

al tórax y a las piernas del niño, ¡pero no lo apriete demasiado!

¡ADVERTENCIA! Compruebe que el regulador del cinturón del coche quede más atrás (o, a lo sumo, alineado) con el respaldo del asiento del coche (Fig. 39).

¡ADVERTENCIA! En caso de utilizarse en vehículos provistos de cinturones de seguridad traseros con airbag integrados (cinturón hinchable), siga las instrucciones del manual del fabricante del automóvil.

9. REGULACIÓN DE LA RECLINACIÓN

Para modificar la inclinación, tire hacia usted mismo de la palanca situada debajo del asiento (H). Cuando la sillita está instalada como Grupo 0+ (0-13 kg), debe regularse a la reclinación máxima.

En el Grupo 1 (9-18 kg) y en el Grupo 2 (15-25 kg), la sillita se puede regular en 3 posiciones distintas (Fig.40).

10. REGULACIÓN DE LA ALTURA DE LOS CINTURONES Y DEL REPOSACABEZAS

La altura del reposacabezas y de los cinturones se puede regular al mismo tiempo, mediante el mando de regulación (A) (Fig. 41).

Para subir el reposacabezas, suelte los cinturones de seguridad presionando el botón F y sujete al mismo tiempo los dos cinturones de la sillita por debajo de las hombreras y tire hacia usted. Levante entonces el mando A.

Para bajar el reposacabezas, presione el mando A.

Para una correcta regulación, el reposacabezas debe colocarse de manera tal que los cinturones salgan del respaldo al nivel de los hombros del niño (Fig. 42).

11. REGULACIÓN DE LA HEBILLA DE LA SILLITA

La hebilla de la sillita puede regularse en dos posiciones diferentes: A y B.

- Posición A: uso como Grupo 0+ (0-13 kg) y Grupo 1 (9-18 kg).
- Posición B: uso como Grupo 2 (15-25 kg).

Al comprar el producto, la hebilla se encuentra en la posición A.

Si la sillita se utiliza como Grupo 2 (15-25 kg),

habrá que pasar a la posición B.

Quite el separapiernas acolchado (I). Haga girar el conector metálico y pase de la posición A a la posición B (Fig. 43). Después de esta operación, compruebe que la cinta no esté enrollada. Tire de la hebilla varias veces para cerciorarse de que haya quedado bien introducida. Tras la regulación, vuelva a poner el separapiernas acolchado.

12. DESMONTAJE DEL CINTURÓN DE 5 PUNTOS

Afloje lo más posible los cinturones de 5 puntos mediante el botón F.

Regule el reposacabezas a la altura máxima, mediante el mando de regulación del reposacabezas y los cinturones (A).

Gire la sillita de forma tal que tenga frente a usted la parte trasera de la misma.

Quite las dos cintas del conector metálico (Fig. 44). Ponga el conector metálico en su respectivo soporte (Fig. 45).

Abra la ventanita y quite las hombreras separándolas mediante el anillo de conexión (Fig. 46).

Extraiga las cintas y quite las hombreras y guárdelas para uso futuro.

¡ADVERTENCIA! En la operación de reinstalación de los cinturones de 5 puntos, recuerde hacer pasar las cintas por encima del perno metálico (Fig. 47). Abra la hebilla (Fig. 48). Enrolle cada cinta con la respectiva lengüeta (Fig. 49a) y coloque la cinta enrollada en el compartimento del respaldo (Fig. 49b). Quite el separapiernas acolchado (I). Extraiga la hebilla del revestimiento de tejido (Fig. 50 a). Gire 90° la hebilla colocando la cinta en la abertura y llevando la hebilla hacia arriba (Fig. 50 b). Quite el poliestireno, coloque la hebilla en su alojamiento y vuelva a posicionar el poliestireno (Fig. 50 c).

13. COLOCACIÓN DEL NIÑO EN LA SILLITA

Antes de acomodar al niño, presione el botón de regulación de los cinturones (F) y sujete al mismo tiempo los dos cinturones de la sillita por debajo de las hombreras y tire hacia usted, para aflojarlos.

Desabroche la hebilla (J) de los cinturones de la sillita presionando el botón rojo y aparte los

cinturones. Ahora podrá acomodar al niño en la sillita.

Coloque correctamente el separapiernas (I), tome los cinturones, superponga las dos lengüetas de la hebilla (Fig. 51 – 52) y empújelas al mismo tiempo firmemente dentro del alojamiento de la hebilla hasta que se oiga un fuerte “click” (Fig. 53).

14. LIMPIEZA Y MANTENIMIENTO

MANTENIMIENTO

Las operaciones de limpieza y mantenimiento deben ser realizadas únicamente por un adulto.

Limpieza de la funda

La funda de la sillita puede desmontarse totalmente y lavarse a mano o en lavadora a 30 °C. Para el lavado, observe las instrucciones que se indican en la etiqueta de la funda.



Lavado en lavadora a 30 °C



No usar lejía



No secar en secadora



No planchar



No lavar en seco

No utilizar detergentes abrasivos o disolventes
No centrifugar la funda; dejarla secar sin estrujarla. La funda se puede sustituir únicamente por una aprobada por el fabricante, en vista de que representa una parte integrante de la sillita y es, por tanto, un elemento de seguridad.

¡ADVERTENCIA! La sillita no debe ser utilizada nunca sin la funda para no poner en riesgo la seguridad del niño.

Para quitar la funda, lleve a cabo el siguiente procedimiento:

- Quite el reposacabezas empezando por la parte de arriba (Fig. 54).
- Extraiga el elástico de las guías de los cinturones diagonales (B) (Fig. 55).
- Quite el elástico enganchado en el reposa-

cabezas (Fig. 56).

- Quite la funda del asiento empezando por la parte de arriba (Fig. 57).

Limpieza de las partes de plástico o de metal

Para la limpieza de las partes de plástico o metal barnizado, utilice solo un paño húmedo. Nunca utilice detergentes abrasivos o disolventes. Las partes móviles de la sillita no deben ser lubricadas.

CONTROL DE LA INTEGRIDAD DE LOS COMPONENTES

Se recomienda comprobar regularmente la integridad y el estado de desgaste de los siguientes componentes:

- funda: Compruebe que el acolchado no se salga por las costuras y que las costuras estén intactas y sin daños.
- cinturones: Controle que no haya partes deshilachadas con evidente reducción del espesor de las correas, la cinta de regulación, el separapiernas, los hombros y la zona de regulación de los cinturones.

- piezas de plástico: Revise el estado de desgaste de todas las partes de plástico que no deben presentar señales visibles de daños o desteñido.

¡ADVERTENCIA! En el caso de que la sillita resultara deformada o fuertemente desgastada, será necesario sustituirla: podría haber perdido sus características originales de seguridad.

ALMACENAMIENTO DEL PRODUCTO

Cuando no esté instalada en el automóvil, se recomienda guardar la sillita en un lugar seco, alejada de fuentes de calor y protegida del polvo, la humedad y la luz solar directa.

ELIMINACIÓN DEL PRODUCTO

Al final de la vida útil de la sillita, suspenda su uso y deposítela en un punto de recogida de residuos adecuado. A efectos del respeto y la protección del medio ambiente, se deben separar los distintos tipos de residuos según establecen las normativas vigentes en el país de uso.

GARANTÍA

El producto está garantizado contra todo

defecto de conformidad en condiciones normales de uso según lo previsto en las instrucciones.

Por lo tanto, la garantía no será aplicada en caso de daños ocasionados por uso incorrecto, desgaste o hechos accidentales.

Para la duración de la garantía sobre los defectos de conformidad remítase a las disposiciones específicas de la normativa nacional aplicable en el país de compra, si las hubiera.

PT Instruções de utilização

IMPORTANTÍSSIMO! PARA LER DE IMEDIATO

ATENÇÃO! ANTES DE UTILIZAR, REMOVA E ELIMINE EVENTUAIS SACOS DE PLÁSTICO E TODOS OS ELEMENTOS QUE FAÇAM PARTE DA EMBALAGEM DO PRODUTO OU MANTENHA-OS FORA DO ALCANCE DAS CRIANÇAS. PARA OS ELIMINAR, COLOQUE-OS NOS CONTEINTORES ADEQUADOS PARA A RECOLHA DIFERENCIADA, EM CONFORMIDADE COM AS LEIS EM VIGOR.

ADVERTÊNCIAS

- Para a montagem e instalação do produto, siga escrupulosamente as instruções. Não permita que alguém utilize o produto sem ter lido as instruções.
- Conserve este manual para consultas futuras.
- Cada país prevê leis e regulamentos diferentes em matéria de segurança para o transporte de crianças no automóvel. Por este motivo, é aconselhável contactar as autoridades locais para obter mais informações.
- **ATENÇÃO!** Com base nas estatísticas sobre acidentes, geralmente os bancos de trás do veículo são mais seguros do que o banco da frente. Portanto, é aconselhável instalar a cadeira auto num dos bancos de trás. Nomeadamente, o banco mais seguro é o do meio, se tiver cinto com 3 pontos de fixação.
- **ATENÇÃO! PERIGO GRAVE!** Para o Grupo 0+ (0-13 kg), nunca utilize esta cadeira auto num banco da frente equipado com airbag frontal. A cadeira auto pode ser instalada no banco da frente exclusivamente se o airbag frontal estiver devidamente desativado: verifique com o fabricante do automóvel ou no manual de instruções do mesmo se é possível desativar o airbag.
- Recomenda-se que todos os passageiros a bordo sejam informados sobre como retirar a criança da cadeira auto, em caso de emergência.
- Nunca instale esta cadeira auto em bancos virados lateralmente ou posicionados no

sentido inverso à marcha.

- Instale a cadeira auto apenas em bancos corretamente fixados à estrutura do automóvel e posicionados no sentido da marcha. Não deixe bancos de automóvel dobráveis ou rotativos mal fixados pois, em caso de acidente, podem constituir um perigo.
- Tenha o cuidado de instalar a Cadeira auto de modo a que esta não entre em contacto com um banco móvel ou com a porta do automóvel.
- Nenhuma Cadeira auto pode garantir a segurança total da criança em caso de acidente, mas a utilização deste produto reduz o risco de ferimentos e de morte da criança.
- O risco de lesões graves para a criança, não só em caso de acidente, mas também noutras situações (por exemplo, travagens bruscas) aumenta se não forem seguidas escrupulosamente as indicações fornecidas neste livro de instruções. Verifique sempre se a cadeira auto está fixada corretamente no banco do automóvel.
- Se a cadeira auto estiver danificada, deformada ou excessivamente desgastada, deve ser substituída: poderá ter perdido as características originais de segurança.
- Não faça alterações ou acrescentos ao produto sem aprovação do fabricante.
- Não utilize acessórios, peças de substituição e componentes não fornecidos pelo fabricante.
- Nunca deixe a criança na Cadeira auto sem vigilância, por nenhum motivo.
- Nunca deixe a cadeira auto no banco sem estar devidamente fixada: poderá magoar os passageiros do veículo e feri-los.
- Não coloque nada que não seja um acessório aprovado para o produto, entre o banco do automóvel e a cadeira auto nem entre a cadeira auto e a criança: em caso de acidente, a Cadeira auto poderá não funcionar corretamente.
- Se o veículo ficar estacionado ao sol, é aconselhável cobrir a cadeira auto.
- Após um acidente, ainda que ligeiro, a Cadeira auto pode ter sofrido danos nem sempre visíveis a olho nu: é, portanto, necessário substituí-la.

- Não utilize Cadeiras auto em segunda mão: podem ter sofrido danos estruturais não visíveis a olho nu, mas que comprometem a segurança do produto.
- A sociedade Artsana declina qualquer responsabilidade pelo uso impróprio do produto.
- O revestimento só pode ser substituído por outro aprovado pelo fabricante, pois é parte integrante da cadeira auto. A cadeira auto nunca deve ser utilizada sem o revestimento, para não comprometer a segurança da criança.
- Certifique-se de que o cinto de segurança do automóvel não fica torcido. Evite que este último ou componentes da cadeira auto fiquem entalados na porta ou em contacto com pontos cortantes. Se o cinto apresentar cortes ou estiver desfiado, é necessário substituí-lo.
- Certifique-se de que não são transportados no interior do veículo, nomeadamente na prateleira posterior ao banco de trás, objetos ou bagagens que não tenham sido fixados ou colocados de forma segura: em caso de acidente ou travagem brusca, poderão ferir os passageiros.
- Assegure-se de que todos os passageiros do automóvel utilizam o cinto de segurança, não só para a sua própria segurança, mas também para que durante a viagem, em caso de acidente ou travagem brusca, não possam ferir a criança.
- No caso de viagens longas, faça paragens frequentes. O bebé cansa-se muito facilmente. Por nenhuma razão retire o bebé da cadeira auto enquanto o automóvel estiver em movimento. Se o bebé necessitar de atenção, deve procurar um local seguro e estacionar.
- Os recém-nascidos prematuros com menos de 37 semanas de gestação podem correr perigo na cadeira auto. Estes recém-nascidos podem ter dificuldade respiratória enquanto estão sentados na cadeira auto. Assim, é aconselhável consultar o seu médico ou o pessoal hospitalar antes de deixar o hospital, para que observem o seu filho e recomendem a cadeira auto mais adequada.

ÍNDICE:

1. DESCRIÇÃO DOS COMPONENTES
2. CARACTERÍSTICAS DO PRODUTO
3. LIMITAÇÕES E REQUISITOS DE UTILIZAÇÃO RELATIVOS AO PRODUTO E AO BANCO DO AUTOMÓVEL
4. INSTALAÇÃO DA CADEIRA AUTO NO AUTOMÓVEL Gr. 0+ (0-13 kg)
5. INSTALAÇÃO DA CADEIRA AUTO NO AUTOMÓVEL Gr. 1 (9-18 kg) COM SISTEMA ISOFIX
6. INSTALAÇÃO DA CADEIRA AUTO NO AUTOMÓVEL Gr. 1 (9-18 kg) COM CINTO DE SEGURANÇA COM 3 PONTOS DE FIXAÇÃO
7. INSTALAÇÃO DA CADEIRA AUTO NO AUTOMÓVEL Gr. 2 (15-25 kg) COM CINTO DE SEGURANÇA COM 3 PONTOS DE FIXAÇÃO e TOP TETHER
8. INSTALAÇÃO DA CADEIRA AUTO NO AUTOMÓVEL Gr. 2 (15-25 kg) COM CINTO DE SEGURANÇA COM 3 PONTOS DE FIXAÇÃO
9. REGULAÇÃO DA RECLINAÇÃO
10. REGULAÇÃO DA ALTURA DAS CORREIAS DOS OMBROS E DO APOIO DA CABEÇA
11. REGULAÇÃO DO FECHO DA CADEIRA AUTO
12. REMOÇÃO DAS CORREIAS COM 5 PONTOS DE FIXAÇÃO
13. COLOCAÇÃO DA CRIANÇA NA CADEIRA AUTO
14. LIMPEZA E MANUTENÇÃO

1. DESCRIÇÃO DOS COMPONENTES

Fig. 1 (Frente da cadeira auto)

- A. Comando de regulação da altura do apoio da cabeça e correias dos ombros
- B. Guia vermelha da correia diagonal para a instalação no Gr. 2
- C. Correias dos ombros
- D. Cinto de segurança da Cadeira auto
- E. Almofada redutora (0-9 kg)
- F. Botão de regulação central da tensão do cinto
- G. Fita de regulação central da tensão do cinto
- H. Manípulo de regulação da reclinación da cadeira
- I. Correia separadora de pernas acolchoada
- J. Fecho de bloqueio/abertura do cinto

Fig. 2 (Perfil da cadeira auto)

- K. Autocolantes de instalação
- L. Mola vermelha
- M. Guia da correia abdominal vermelha para instalação nos Gr. 1 e Gr. 2
- N. Guia azul de passagem do cinto, para instalação no Gr. 0+
- O. Guia vermelha de passagem do cinto, para instalação no Gr. 2 (parágrafo 8)
- P. Conectores Isofix
- Q. Botão de desengate dos conectores Isofix

Fig. 3 (parte de trás da cadeira auto)

- R. Fita de extração dos conectores Isofix
- S. Portinhola Top Tether
- T. Top Tether
- U. Gancho Top Tether
- V. Botão de regulação Top Tether
- W. Indicador de tensão
- X. Etiqueta de homologação

2. CARACTERÍSTICAS DO PRODUTO

- Esta cadeira auto está homologada para o "Grupo 0+/1/2", para o transporte de crianças desde o nascimento até aos 25 kg de peso (dos 0 aos 6 anos, aproximadamente), em conformidade com a norma europeia ECE R44/04.
- A homologação é de tipo "Universal"; por conseguinte, a cadeira auto pode ser utilizada em qualquer modelo de automóvel.

ATENÇÃO! "Universal" significa que é compatível com a maior parte dos bancos de automóvel, mas não todos.

CONFIGURAÇÕES DE INSTALAÇÃO POSSÍVEIS

Grupo	Instalação	Tipo de homologação
1	Sistema Isofix + Top Tether	ISOFIX UNIVERSAL
0+, 1, 2	Cinto de segurança com 3 pontos de fixação do automóvel	UNIVERSAL
2	Cinto de segurança com 3 pontos de fixação do automóvel + Top Tether	SEMI-UNIVERSAL

AVISO IMPORTANTE

INSTALAÇÃO NOS GR. 0+/1/2 EXCLUSIVAMENTE COM CINTO DE SEGURANÇA COM 3 PONTOS DE FIXAÇÃO - UNIVERSAL

1. Este é um dispositivo "Universal" de retenção para crianças, homologado de acordo com o Regulamento ECE R44/04 e compatível com a maior parte dos bancos de automóvel, mas não todos.
2. A compatibilidade será mais facilmente obtida nos casos em que o construtor do automóvel declara no manual do veículo que o mesmo prevê a instalação de um dispositivo de retenção para crianças do tipo "Universal", para a faixa etária em questão.
3. Este dispositivo de retenção foi classificado "Universal" de acordo com critérios de homologação mais rigorosos relativamente a modelos anteriores, que não incluem este aviso.
4. É adequado exclusivamente para veículos equipados com cinto de segurança com 3 pontos de fixação, estático ou com enrolador, certificado de acordo com o Regulamento UNI/ECE N° 16.
5. Em caso de dúvida, contacte o fabricante do dispositivo de retenção ou o revendedor.

INSTALAÇÃO NO GR. 1 COM SISTEMA ISOFIX - UNIVERSAL

1. Trata-se de um dispositivo ISOFIX para a retenção da criança. Está aprovado pela norma europeia ECE R44/04 para a utilização em veículos dotados de sistemas de fixação ISOFIX.
2. Para a utilização de um sistema ISOFIX UNIVERSAL, é absolutamente necessário ler o manual de instruções do automóvel antes de instalar a cadeira auto. O manual de instruções indicará os locais compatíveis com a classe de tamanho da cadeira auto, com homologação ISOFIX UNIVERSAL.
3. Este dispositivo de retenção foi classificado "Universal" de acordo com critérios de homologação mais rigorosos relativamente a modelos anteriores, que não incluem este aviso.
4. O grupo de massa e a classe de dimensões ISOFIX em que o dispositivo é utilizável são: GRUPO 1, classe B1.
5. Em caso de dúvida, contacte o fabricante

do dispositivo de retenção ou o revendedor.
ATENÇÃO! Durante a utilização do ISOFIX, não basta fixar os pontos de ancoragem inferiores. É absolutamente necessário fixar o "Top Tether" no ponto de ancoragem previsto pelo fabricante do automóvel.

INSTALAÇÃO NO GR. 2 COM TOP TETHER E CINTO DE SEGURANÇA COM 3 PONTOS DE FIXAÇÃO – SEMI-UNIVERSAL

1. Ao instalar a cadeira auto com o Top Tether e o cinto de segurança com 3 pontos de fixação, a configuração é semi-universal e é compatível exclusivamente com os veículos indicados na respetiva "Lista de automóveis" fornecida com o produto.
2. É adequada exclusivamente para veículos equipados com cinto de segurança com 3 pontos de fixação, estático ou com enrolador, certificado de acordo com o Regulamento UNI/ECE N.º 16.
3. Em caso de dúvida, contacte o fabricante do dispositivo de retenção ou o revendedor.

3. LIMITAÇÕES E REQUISITOS DE UTILIZAÇÃO RELATIVOS AO PRODUTO E AO BANCO DO AUTOMÓVEL

ATENÇÃO! Respeite escrupulosamente as seguintes limitações e requisitos de utilização relativos ao produto e ao banco do automóvel: caso contrário, a segurança será comprometida.

- Esta cadeira auto está homologada exclusivamente para o transporte de crianças de peso compreendido entre 0 e 25 kg (desde o nascimento até aos 6 anos, aproximadamente).
- O banco do automóvel deve estar equipado com cinto de segurança de 3 pontos de fixação, estático ou com enrolador, certificado de acordo com o Regulamento UN/ECE N.º 16 ou outras normas equivalentes (Fig. 4).
- **ATENÇÃO!** Nunca instale a cadeira auto num banco de automóvel equipado com um cinto de dois pontos de fixação (Fig. 5).
- A cadeira auto pode ser instalada no banco da frente, ao lado do condutor (consulte o código da estrada para verificar em que condições) ou em qualquer um dos bancos de trás.

Nunca instale esta cadeira auto em bancos virados lateralmente ou posicionados no sentido inverso à marcha (Fig. 6).

- O produto destina-se exclusivamente a ser utilizado como Cadeira auto para automóvel e não para usar em casa.

4. INSTALAÇÃO DA CADEIRA AUTO NO AUTOMÓVEL Gr. 0+ (0-13 kg)



ATENÇÃO! Quando a cadeira auto for utilizada para o Gr. 0+ (de 0 a 13 kg), instale-a sempre no sentido inverso à marcha. Se o banco da frente do automóvel estiver equipado com airbag, desactive-o antes de instalar a cadeira auto. O airbag frontal pode causar perigo de morte ou de ferimentos graves..

ATENÇÃO! Os pontos através dos quais deve passar o cinto de segurança, para instalar a cadeira para o Gr. 0+ (0-13 kg), estão assinalados a AZUL.

ATENÇÃO! Nunca utilize a almofada redutora se a criança tiver um peso superior a 9 kg.

Regule a cadeira auto na posição 4 correspondente à reclinção máxima, utilizando o manípulo de regulação da reclinção (G), (Fig. 7). Posicione a cadeira auto no banco no sentido inverso à marcha e estique o cinto de segurança de 3 pontos de fixação do automóvel, alongando-o o máximo possível. Passe tanto a correia abdominal como a diagonal entre o banco e a base da cadeira auto (Fig. 8).

Feche o cinto do automóvel até ouvir o "CLIQUE" (Fig. 9).

Comece a instalação pelo lado do fecho. Segure na correia diagonal do cinto, inserindo-a completamente na mola vermelha (L), mantendo-a aberta (Fig. 10). Em seguida, insira o cinto na respetiva guia azul do cinto (N) (fig. 11).

Continue a instalação do lado do enrolador do cinto. Insira completamente o cinto na mola vermelha (L), mantendo-a aberta (Fig. 12). Em seguida, insira o cinto na respetiva guia azul do cinto (N) (fig. 13).

Para esticar o cinto o máximo possível, puxe a correia diagonal em direção ao enrolador, mantendo aberta a mola (L) presente no lado oposto (o do fecho) para fazer deslizar corretamente o cinto (Fig. 14).

ATENÇÃO! Certifique-se de que a cadeira está instalada corretamente, se o cinto está bem esticado e se a cadeira auto está firmemente presa e bem encostada ao banco. Se tal não acontecer, repita as operações de instalação desde o início.

ATENÇÃO! Certifique-se sempre de que o cinto não está torcido e se a tensão está uniformemente distribuída.

ATENÇÃO! NUNCA passe o cinto do automóvel em posições diferentes das indicadas.

ATENÇÃO! Em caso de utilização em veículos equipados com cintos de segurança posteriores com airbag integrado (cintos de segurança insufláveis), a interação entre a parte insuflável do cinto do veículo com este sistema de retenção para crianças pode provocar lesões graves ou mortais. Não instale este dispositivo de retenção para crianças utilizando um cinto de segurança insuflável.

Para a colocação da criança, consulte o parágrafo 13. COLOCAÇÃO DA CRIANÇA NA CADEIRA AUTO

5. INSTALAÇÃO DA CADEIRA AUTO NO AUTOMÓVEL Gr. 1 (9-18 kg) COM SISTEMA ISOFIX



ATENÇÃO! Não utilize a cadeira auto instalada no sentido da marcha, se o peso da criança for inferior a 9 kg (ou idade inferior a 18 meses, conforme recomendação dos pediatras).

Para proceder à instalação no automóvel, extraia os conectores Isofix (P) puxando a fita (R) para fora (Fig. 15).

Em seguida, extraia o Top Tether situado na portinhola traseira (S) (Fig. 16).

Coloque a cadeira auto no banco, consultando as opções sugeridas no manual de instruções do seu automóvel.

Engate os dois conectores ISOFIX (P) nos encaixes ISOFIX correspondentes presentes no banco do automóvel, entre o encosto e o banco (Fig. 17). **ATENÇÃO!** Assegure-se de que o engate foi efetuado de maneira correta, puxando na sua direção a cadeira auto e garantindo, em seguida, que os dois sinalizadores mostram a cor verde (Fig. 18).

ATENÇÃO! Certifique-se de que não se encontram objetos entre a cadeira auto e o banco do automóvel ou entre a cadeira auto e a porta do automóvel.

Empurre energicamente a cadeira auto contra o encosto do automóvel (Fig. 19) para garantir a máxima aderência.

A instalação da cadeira auto fica concluída só depois de fixar o Top Tether (T).

ATENÇÃO! Consulte o manual de instruções do automóvel para identificar o ponto de engate do Top Tether da cadeira auto. Este ponto de engate está sinalizado por um símbolo gráfico (Fig. 20) e pode encontrar-se nas posições indicadas nas figuras 21A – 21B – 21C – 21D.

ATENÇÃO! Certifique-se de que o ponto de fixação utilizado para o Top Tether é o previsto. Evite confundir-lo com um anel previsto para fixar a bagagem (Fig. 22).

ATENÇÃO! Passe o Top Tether entre a parte superior do encosto do banco do automóvel e o apoio da cabeça. Nunca passe o Top Tether por cima do apoio da cabeça do automóvel. Alongue a fita do Top Tether, premindo o botão de regulação (V).

Depois de identificar o ponto de fixação, prenda o gancho do Top Tether (U).

Regule o comprimento do cinto do Top Tether, puxando energicamente a fita para a colocar em tensão. A confirmação da tensão correta ocorre quando o indicador (W) presente na fita (Fig. 33) é visível a verde. Enrole o excesso de fita e prenda-a com o respetivo velcro.

ATENÇÃO! Em caso de utilização em veículos equipados com cintos de segurança posteriores com airbag integrado (cintos de segurança insufláveis), a interação entre a parte insuflável do cinto do veículo com este sistema de retenção para crianças pode provocar lesões graves ou mortais. Não instale este dispositivo

de retenção para crianças utilizando um cinto de segurança insuflável. Instale utilizando o sistema Isofix ou mudando a cadeira para um banco com um tipo de cinto de segurança adequado. Na instalação com o sistema Isofix, o cinto de segurança não deve ser apertado por trás da cadeira porque ativa a parte insuflável do cinto.

Para retirar a cadeira auto, desengate o Top Tether e os conectores Isofix através dos botões de desengate (Q) (Fig. 24). Para os recolher completamente, empurre-os para dentro.

Para a colocação da criança, consulte o parágrafo 13. COLOCAÇÃO DA CRIANÇA NA CADEIRA AUTO

ATENÇÃO! Ao instalar uma cadeira auto no sentido da marcha, se o encosto de cabeça do banco do automóvel interferir com a montagem da cadeira auto, deve ser removido.

6. INSTALAÇÃO DA CADEIRA AUTO NO AUTOMÓVEL Gr. 1 (9-18 kg) COM CINTO DE SEGURANÇA COM 3 PONTOS DE FIXAÇÃO



ATENÇÃO! Nunca passe o cinto do automóvel em posições diferentes das indicadas neste manual.

As passagens para as correias do cinto de segurança estão sinalizadas na Cadeira auto com elementos de cor vermelha.

Coloque a cadeira auto no banco escolhido.

ATENÇÃO! Certifique-se de que não se encontram objetos entre a cadeira auto e o banco do automóvel ou entre a cadeira auto e a porta do automóvel.

Puxe o cinto de segurança do automóvel, passando-o pelo espaço compreendido entre o encosto e a base da cadeira auto (Fig. 25).

Passa a correia abdominal do cinto de segurança com três pontos de fixação do automóvel nas respetivas guias dos cintos abdominais vermelhos (M). Puxe-a pelo ou-

tro lado da cadeira auto e engate-a no fecho do banco, até ouvir um CLIQUE (Fig. 30).

Continue a instalação do lado do enrolador do cinto. Insira completamente o cinto na mola vermelha (L), mantendo-a aberta (Fig. 27).

Depois de concluir a instalação, é necessário esticar o máximo possível o cinto de segurança. Prossiga, puxando com força a correia diagonal em direção ao enrolador, até bloquear a mola vermelha (L) (Fig. 28).

ATENÇÃO! Certifique-se de que a cadeira está instalada corretamente, se o cinto está bem esticado e se a cadeira auto está firmemente presa e bem encostada ao banco. Se tal não acontecer, repita as operações de instalação desde o início.

ATENÇÃO! Em caso de utilização em veículos equipados com cintos de segurança posteriores com airbag integrado (cintos de segurança insufláveis), a interação entre a parte insuflável do cinto do veículo com este sistema de retenção para crianças pode provocar lesões graves ou mortais. Não instale este dispositivo de retenção para crianças utilizando um cinto de segurança insuflável. Instale utilizando o sistema Isofix ou mudando a cadeira para um banco com um tipo de cinto de segurança adequado. Na instalação com o sistema Isofix, o cinto de segurança não deve ser apertado por trás da cadeira porque ativa a parte insuflável do cinto.

Para a colocação da criança, consulte o parágrafo 13. COLOCAÇÃO DA CRIANÇA NA CADEIRA AUTO

7. INSTALAÇÃO DA CADEIRA AUTO NO AUTOMÓVEL Gr. 2 (15-25 kg) COM CINTO DE SEGURANÇA COM 3 PONTOS DE FIXAÇÃO e TOP TETHER



ATENÇÃO! Antes de proceder à instalação da cadeira auto no automóvel e à colocação da criança, modifique a posição do fecho da cadeira auto (de A para B) como indicado no

parágrafo 11. REGULAÇÃO DO FECHO DA CADEIRA AUTO.

Coloque a cadeira auto no banco escolhido. **ATENÇÃO!** Certifique-se de que não se encontram objetos entre a cadeira auto e o banco do automóvel ou entre a cadeira auto e a porta do automóvel.

Puxe o cinto de segurança do automóvel, passando-o pelo espaço compreendido entre o encosto e a base da cadeira auto (Fig. 29).

Passa a correia abdominal do cinto de segurança com três pontos de fixação do automóvel nas respetivas guias vermelhas dos cintos abdominais (M). Puxe-a pelo outro lado da cadeira auto e engate-a no fecho do cinto, até ouvir um CLIQUE (Fig. 26).

Continue a instalação do lado do enrolador do cinto. Insira completamente o cinto na mola vermelha (L), mantendo-a aberta (Fig. 31).

Depois de concluir a instalação, é necessário esticar o máximo possível o cinto de segurança. Prossiga, puxando com força a correia diagonal em direção ao enrolador, até bloquear a mola vermelha (L) (Fig. 32).

A instalação da cadeira auto fica concluída só depois de fixar o Top Tether (T).

ATENÇÃO! Consulte o manual de instruções do automóvel para identificar o ponto de engate do Top Tether da cadeira auto. Este ponto de engate está sinalizado por um símbolo gráfico (Fig. 20) e pode encontrar-se nas posições indicadas nas figuras 21A – 21B – 21C – 21D.

ATENÇÃO! Certifique-se de que o ponto de fixação utilizado para o Top Tether é o previsto. Evite confundir-lo com um anel previsto para fixar a bagagem (Fig. 22).

ATENÇÃO! Passe o Top Tether entre a parte superior do encosto do banco do automóvel e o apoio da cabeça. Nunca passe o Top Tether por cima do apoio da cabeça do automóvel. Alongue a fita do Top Tether, premindo o botão de regulação (V).

Depois de identificar o ponto de fixação, prenda o gancho (U) do Top Tether.

Regule o comprimento do cinto do Top Tether, puxando energeticamente a fita para a colocar em tensão. A confirmação da tensão correta ocorre quando o indicador (W) presente na fita (Fig. 23) é visível a verde. Enrole

o excesso de fita e prenda-a com o respetivo velcro.

ATENÇÃO! Certifique-se de que a cadeira está instalada corretamente, se o cinto está bem esticado e se a cadeira auto está firmemente presa e bem encostada ao banco. Se tal não acontecer, repita as operações de instalação desde o início.

ATENÇÃO! Em caso de utilização em veículos equipados com cintos de segurança posteriores com airbag integrado (cintos de segurança insufáveis), a interação entre a parte insufável do cinto do veículo com este sistema de retenção para crianças pode provocar lesões graves ou mortais. Não instale este dispositivo de retenção para crianças utilizando um cinto de segurança insufável.

Esta instalação é do tipo SEMI-UNIVERSAL. Para verificar a compatibilidade com o seu veículo, consulte a lista de veículos fornecida com o produto.

Para a colocação da criança, consulte o parágrafo 13. COLOCAÇÃO DA CRIANÇA NA CADEIRA AUTO.

8. INSTALAÇÃO DA CADEIRA AUTO NO AUTOMÓVEL Gr. 2 (15-25 kg) COM CINTO DE SEGURANÇA COM 3 PONTOS DE FIXAÇÃO DO AUTOMÓVEL



ATENÇÃO! Antes de proceder à instalação da cadeira auto no automóvel e à colocação da criança, remova o cinto com 5 pontos de fixação da cadeira auto, consultando o parágrafo 12. REMOÇÃO DO CINTO COM 5 PONTOS DE FIXAÇÃO

Coloque a cadeira auto no banco escolhido.

ATENÇÃO! Certifique-se de que não se encontram objetos entre a cadeira auto e o banco do automóvel ou entre a cadeira auto e a porta do automóvel.

ATENÇÃO! A parte de trás da cadeira auto deve aderir bem ao banco do automóvel. Regule o apoio da cabeça na posição de al-

tura máxima (consulte o parágrafo 10. REGULAÇÃO DA ALTURA DAS CORREIAS DOS OMBROS E DO APOIO DA CABEÇA)

Sente a criança com as costas bem aderentes ao encosto da cadeira auto.

Introduza a correia diagonal do cinto de segurança do automóvel na guia vermelha do cinto diagonal, integrada no apoio da cabeça (B) (Fig. 34).

Passe a correia abdominal na guia vermelha do cinto, situada no banco no lado do enrolador (Fig. 35). Prossiga com a instalação, inserindo a correia diagonal e abdominal do cinto na guia vermelha do cinto, no lado do fecho, engatando o cinto até ouvir um CLIQUE (Fig. 36) Regule a altura do apoio da cabeça de forma que a guia vermelha do cinto diagonal (B) esteja posicionada sobre o ombro da criança a uma distância máxima de 2 cm (fig. 37).

Puxe a correia diagonal do cinto do automóvel para cima (Fig. 38), de forma que todo o cinto fique bem esticado e bem encostado ao tórax e às coxas da criança, sem apertar demasiado!

ATENÇÃO! Certifique-se de que o enrolador do cinto do automóvel se encontra em posição recuada (ou, no máximo, alinhada) em relação ao encosto do banco do automóvel (Fig. 39).

ATENÇÃO! Em caso de utilização em veículos com cintos de segurança posteriores com airbag integrado (cintos insufláveis), seguir o manual de instruções do fabricante do automóvel.

9. REGULAÇÃO DA RECLINAÇÃO

Para regular a reclinación, é necessário puxar para si a alavanca que se encontra por baixo do banco (H).

Quando instalada no Gr. 0+ (0-13 kg) a cadeira auto deve ser regulada na posição máxima de reclinación.

No Gr. 1 (9-18 kg) e no Gr. 2 (15-25 kg), a cadeira auto pode ser regulada em 3 posições diferentes (Fig.40).

10. REGULAÇÃO DA ALTURA DAS CORREIAS E DO APOIO DA CABEÇA

O apoio da cabeça e as correias dos ombros são reguláveis simultaneamente em altura, através do respetivo comando de regulação

(A) (Fig. 41).

Para aumentar a altura do apoio da cabeça, é necessário soltar os cintos de segurança, premindo o botão F, e simultaneamente segurar nas duas correias da cadeira auto por baixo das correias dos ombros e puxá-las na sua direção. Nesse momento, levante o comando A. Para baixar o apoio da cabeça, é necessário premir o comando A.

Para uma regulação correta, o apoio da cabeça deve estar posicionado de modo que as correias saiam do encosto à altura dos ombros da criança (Fig. 42).

11. REGULAÇÃO DO FECHO DA CADEIRA AUTO

O fecho da cadeira auto pode ser regulado em duas posições diferentes: A e B.

- Posição A: utilização nos Gr. 0+ (0-13 kg) e Gr. 1 (9-18 kg).
- Posição B: utilização no Gr. 2 (15-25 kg).

No momento da aquisição, o fecho encontra-se na posição A.

Quando a cadeira auto é utilizada no Gr. 2 (15-25 kg), é necessário passá-lo para a posição B. Retire a correia separadora de pernas acolchoada (I). Rode o conector de metal e passe da posição A para a posição B (Fig. 43). Após esta operação, certifique-se de que a fita não está enrolada. Puxe o fecho várias vezes para garantir que está corretamente inserido. Após a regulação, reposicione a correia separadora de pernas acolchoada.

12. REMOÇÃO DO CINTO COM 5 PONTOS DE FIXAÇÃO

Folgue o mais possível o cinto com 5 pontos de fixação, utilizando o botão F.

Regule o apoio da cabeça na sua altura máxima, através do comando de regulação do apoio da cabeça e correias dos ombros (A).

Rode a cadeira auto de modo a que a parte traseira da cadeira auto fique virada para si.

Remova as duas fitas do conector metálico (Fig. 44).

Posicione o conector metálico no respetivo compartimento (Fig. 45).

Abra a portinhola, remova as correias dos ombros separando-as e atuando no anel de

ligação (Fig. 46).

Retire as fitas e remova as correias dos ombros guardando-as para uma futura utilização.

ATENÇÃO! Na operação de reinstalação do cinto com 5 pontos de fixação, lembre-se de passar as correias por cima do perno metálico (Fig. 47). Abra a fivela (Fig. 48). Enrole toda a fita e a sua lingueta (Fig. 49a) e coloque a fita enrolada no compartimento presente no encosto (Fig. 49b). Remova a correia separadora de pernas acolchoada (I). Retire a fivela do revestimento têxtil (Fig. 50 a). Gire a fivela 90° colocando a fita na abertura e puxando a fivela para cima (Fig. 50 b). Remova o poliéstereno, insira a fivela na sede correspondente e reposicione o poliestireno (Fig. 50 c).

13. COLOCAÇÃO DA CRIANÇA NA CADEIRA AUTO

Antes de colocar a criança na cadeira auto, prima o botão de regulação central da tensão do cinto (F) e, simultaneamente, segure nas correias dos ombros e puxe-as para si, para as folgar.

Abra o fecho (J) do cinto da cadeira auto, premindo o botão vermelho e afaste as correias para o exterior. Nesta altura já pode colocar a criança na cadeira auto.

Posicione corretamente a correia separadora de pernas (I), segure nas correias, sobreponha as duas linguetas do fecho (Fig. 51 - 52) e encaixe-as, com firmeza, dentro do fecho, até ouvir um “clique” forte (Fig. 53).

14. LIMPEZA E MANUTENÇÃO

As operações de limpeza e manutenção devem ser efetuadas apenas por um adulto.

Limpeza do revestimento

O revestimento da cadeira auto é completamente removível e lavável à mão ou na máquina a

30 °C. Para a lavagem, siga as instruções que constam na etiqueta do revestimento.



Lavar na máquina a 30 °C



Não utilizar lixívia



Não secar na máquina



Não passar a ferro



Não limpar a seco

Nunca utilize detergentes abrasivos ou solventes. Não centrifugue o revestimento e deixe secar sem torcer.

sem torcer. O revestimento só pode ser substituído por outro aprovado pelo fabricante, pois é parte integrante da cadeira auto e, por conseguinte, um elemento de segurança.

ATENÇÃO! A cadeira auto nunca deve ser utilizada sem o revestimento, para não comprometer a segurança da criança.

Para remover o revestimento têxtil, proceda conforme indicado em seguida:

- Remova o apoio da cabeça, começando pela parte superior (Fig. 54)
- Retire os elásticos das guias de passagem da correia diagonal auto (B) (Fig. 55)
- Remova o elástico preso no apoio da cabeça (Fig. 56)
- Remova o revestimento do banco, começando por cima (Fig. 57)

Limpeza dos componentes de plástico e de metal

Para a limpeza dos componentes em plástico ou em metal pintado, utilize apenas um pano húmido. Nunca utilize detergentes abrasivos ou solventes. As partes móveis da Cadeira auto não devem, de modo algum, ser lubrificadas.

VERIFICAÇÃO DA INTEGRIDADE DOS COMPONENTES

É aconselhável verificar regularmente a integridade e o estado de desgaste dos seguintes componentes:

- revestimento: certifique-se de que não estão a desfazer-se nem a sair para fora do revestimento, partes do acolchoado.
- Verifique o estado das costuras, que devem estar sempre intactas.
- correias: verifique se o material têxtil está a desfazer-se e se há uma evidente redução

da espessura na zona da correia reguladora, na correia separadora de pernas, nas correias dos ombros e na zona da placa de regulação das mesmas.

- partes de plástico: verifique o estado de desgaste de todos os componentes em plástico, que não devem apresentar evidentes sinais de deterioração nem perda de cor.

ATENÇÃO! Se a Cadeira auto estiver deformada ou muito desgastada deve ser substituída, pois poderá ter perdido as características originais de segurança.

CONSERVAÇÃO DO PRODUTO

Quando não está instalada no automóvel, é aconselhável conservar a cadeira auto num local seco, longe de fontes de calor e ao abrigo do pó, da humidade e da luz solar direta.

ELIMINAÇÃO DO PRODUTO

Atingido o limite de utilização previsto para a Cadeira auto, deixe de a usar e coloque-a no lixo. Por respeito ao meio ambiente, separe os diferentes tipos de resíduos de acordo com a legislação vigente no seu País.

GARANTIA

O produto dispõe de garantia contra qualquer defeito de conformidade, verificado em condições normais de utilização, de acordo com o disposto nas instruções de utilização.

A garantia não poderá, portanto, aplicar-se relativamente a danos no produto provocados por utilização imprópria, desgaste ou acidente.

O prazo de validade da garantia sobre defeitos de conformidade, remete-se para as disposições específicas das normas nacionais aplicáveis no país de aquisição, se existentes.

NL Gebruiksaanwijzing

ZEER BELANGRIJK! METEEN LEZEN

LET OP! VERWIJDER VOOR HET GEBRUIK EVENTUELE PLASTIC ZAKKEN EN ALLE ANDERE VERPAKKINGSONDERDELEN EN GOOI ZE WEG OF HOUD ZE IN IEDER GEVAL BUITEN HET BEREIK VAN KINDEREN. GOOI ZE WEG IN OVEREENSTEMMING MET DE GELDENDE WETTEN VOOR GESCHEIDEN AFVALVERWERKING.

WAARSCHUWINGEN

- Volg de instructies voor de montage en de installatie van het artikel nauwgezet. Laat niemand het artikel gebruiken zonder eerst de instructies te hebben gelezen.
- Bewaar deze handleiding voor eventuele latere raadpleging.
- Ieder land heeft andere wetten en voorschriften betreffende een veilig vervoer van kinderen in de auto. Het is daarom aangeraden voor meer informatie contact op te nemen met de plaatselijke autoriteiten.
- **LET OP!** Volgens de statistieken over ongelukken is de achterbank van het voertuig veiliger dan de voorzetels: daarom wordt aangeraden het autostoeltje op de achterbank te installeren. De veiligste zetel is de middelste achterzetel, indien deze is uitgerust met een driepuntsgordel.
- **LET OP! ERNSTIG GEVAAR!** Gebruik dit autostoeltje bij Groep 0+ (0-13 kg) nooit op een voorzitting uitgerust met een frontale airbag. Het stoeltje kan alleen op een voorzitting worden geïnstalleerd als de frontale airbag is uitgeschakeld: controleer bij de autofabrikant, of in de gebruiksaanwijzing van de auto, of de airbag kan worden uitgeschakeld.
- Het wordt aanbevolen alle inzittenden te informeren over hoe het kind in geval van nood kan worden losgekoppeld.
- Gebruik dit autostoeltje nooit op zittingen die zijdelings of tegen de rijrichting in gedraaid zijn.
- Plaats het autostoeltje alleen op zittingen die correct aan de structuur van de auto zijn bevestigd en die in de rijrichting staan. Kijk goed uit dat inklapbare of draaiende autozetels stevig vastzitten, omdat deze bij een

ongeluk een gevaar kunnen inhouden.

- Let erop hoe het autostoeltje in de auto wordt geïnstalleerd om te voorkomen dat een mobiele zetel of het portier stoort.
- Geen enkel autostoeltje kan de absolute veiligheid van het kind in geval van een ongeluk garanderen, maar het gebruik van dit artikel vermindert het gevaar voor ernstig letsel of de dood.
- Het gevaar voor ernstig letsel van het kind, en niet alleen bij een ongeluk, maar ook in andere omstandigheden (bijv. bij hard remmen, enz.) wordt groter als de aanwijzingen die in deze handleiding worden beschreven niet nauwgezet in acht worden genomen: controleer altijd dat het autostoeltje correct aan de zitting is bevestigd.
- Indien het autostoeltje beschadigd, vervormd of ernstig versleten mocht zijn, moet het worden vervangen. Het kan zijn oorspronkelijke veiligheidskenmerken hebben verloren.
- Wijzig niets aan het artikel en voeg er niets aan toe zonder toestemming van de fabrikant.
- Breng geen niet door de fabrikant geleverde accessoires, reserveonderdelen of onderdelen aan.
- Laat het kind nooit en om geen enkele reden zonder toezicht in het autostoeltje achter.
- Laat het autostoeltje nooit onbevestigd op de autozitting. Het kan tegen andere passagiers stoten en deze verwonden.
- Zet niets dat geen voor het artikel goedgekeurd accessoire is tussen de autozitting en het autostoeltje, of tussen het autostoeltje en het kind: in geval van een ongeluk kan het dan gebeuren dat het autostoeltje niet goed functioneert.
- Als de auto in de rechtstreekse zon wordt achtergelaten, wordt aangeraden het autostoeltje te bedekken.
- Ook na een niet ernstig ongeluk kan het autostoeltje schade opgelopen hebben, die echter niet altijd met het blote oog zichtbaar is: het moet daarom worden vervangen.
- Gebruik geen tweedehands autostoeltjes: deze kunnen voor het blote oog onzichtbare structurele schade hebben opgelopen, die

zodanig is dat de veiligheid van het artikel niet langer gewaarborgd wordt.

- De firma Artsana wijst elke vorm van aansprakelijkheid af voor een oneigenlijk gebruik van het artikel.
- De hoes kan uitsluitend worden vervangen met een door de fabrikant goedgekeurde hoes, omdat deze integraal deel uitmaakt van het autostoeltje. Het autostoeltje mag nooit zonder hoes worden gebruikt, om de veiligheid van het kind niet in het gedrang te brengen.
- Controleer dat de band van de gordel niet verdraaid zit en voorkom dat deze of een gedeelte van het autostoeltje tussen de portieren komt of over scherpe punten wrijft. Als de gordel sneeën of rafels heeft, moet hij worden vervangen.
- Controleer of er geen voorwerpen of bagage, in het bijzonder op de hoedenplank, in het voertuig worden vervoerd, die niet zijn vastgezet of veilig zijn geplaatst: in geval van een ongeluk of bij hard remmen kunnen ze de passagiers verwonden.
- Verzeker u ervan dat alle passagiers van het voertuig hun eigen veiligheidsgordel gebruiken, zowel voor de eigen veiligheid, als omdat zij tijdens de reis bij een ongeluk of bij hard remmen het kind kunnen verwonden.
- Stop vaak tijdens lange reizen. Een kind wordt het al gauw beu. Haal het kind om geen enkele reden uit het autostoeltje, terwijl de auto rijdt. Als het kind aandacht nodig heeft, moet u een veilige plek zoeken en stoppen.
- Te vroeg geboren kinderen, die zijn geboren vóór de 37ste week zwangerschap, kunnen gevaar lopen in het autostoeltje. Deze baby's kunnen ademhalingsmoeilijkheden hebben, terwijl ze in het autostoeltje zitten. We raden u dus aan u tot uw arts of het ziekenhuispersoneel te wenden, zodat uw kind kan worden beoordeeld en het geschikte autostoeltje kan worden aangeraden, voordat u uit het ziekenhuis komt.

INHOUDSOPGAVE:

1. BESCHRIJVING VAN DE ONDERDELEN
2. KENMERKEN VAN HET ARTIKEL

3. BEPERKINGEN EN GEBRUIKSVEREISTEN VAN HET ARTIKEL EN DE AUTOZITTING
4. HET AUTOSTOELTJE IN DE AUTO INSTALLEN VOOR Gr. 0+ (0-13 kg)
5. HET AUTOSTOELTJE IN DE AUTO INSTALLEN VOOR Gr. 1 (9-18 kg) MET ISOFIX SYSTEEM
6. HET AUTOSTOELTJE IN DE AUTO INSTALLEN VOOR Gr. 1 (9-18 kg) MET DRIEPUNTSGORDEL
7. HET AUTOSTOELTJE IN DE AUTO INSTALLEN VOOR Gr. 2 (15-25 kg) MET DRIEPUNTSGORDEL en TOP TETHER
8. HET AUTOSTOELTJE IN DE AUTO INSTALLEN VOOR Gr. 2 (15-25 kg) MET DRIEPUNTSGORDEL
9. DE SCHUINE STAND AFSTELLEN
10. DE HOOGTE VAN DE GORDELS EN VAN DE HOOFDSTEUN AFSTELLEN
11. DE GESP VAN HET AUTOSTOELTJE AFSTELLEN
12. DE VIJFPUNTSGORDELS VERWIJDEREN
13. HET KIND IN HET AUTOSTOELTJE ZETTEN
14. REINIGEN EN ONDERHOUD

1. BESCHRIJVING VAN DE ONDERDELEN

Fig. 1 (Voorkant van autostoeltje)

- A. Bediening voor afstelling van de hoogte van de hoofdsteen en van de gordels
- B. Rode diagonale gordelgeleider voor installatie in Gr. 2
- C. Schouderriemen
- D. Gordels van het autostoeltje
- E. Miniverkleinkussen (0-9 kg)
- F. Drukknop voor afstelling van de gordels
- G. Band voor afstelling van de gordels
- H. Verstelhendel van schuine stand van zitting
- I. Gewatteerd tussenbeenstuk
- J. Gesp voor sluiten/openen van gordels

Fig. 2 (Zijaanzicht van autostoeltje)

- K. Labels voor installatie
- L. Rode klem
- M. Rode buikgordelgeleider voor installatie in Gr. 1 en Gr. 2
- N. Blauwe gordelgeleiders voor installatie in Gr. 0+
- O. Rode gordelgeleider voor installatie in Gr. 2 (paragraaf 8)

- P. Isofix-koppelstukken
- Q. Deblokkeerknoppen voor Isofix-koppelstukken

Fig. 3 (Achterkant van autostoeltje)

- R. Band voor uittrekken van Isofix-koppelstukken
- S. Luikje van Top Tether
- T. Top Tether (bovengordel)
- U. Bevestiging van Top Tether
- V. Toets voor afstelling van Top Tether
- W. Aanwijzer van spanning
- X. Goedkeuringslabel

2. KENMERKEN VAN HET ARTIKEL

- Dit autostoeltje is met inachtneming van de Europese voorschriften ECE R44/04 goedgekeurd voor "Groep 0+/1/2", voor het vervoer van kinderen vanaf de geboorte tot 25 kg lichaamsgewicht (ongeveer van 0 tot 6 jaar).
- De goedkeuring is van het "Universeel" type, dus kan het autostoeltje in elke model auto worden gebruikt.

LET OP! "Universeel" betekent dat het compatibel is met de meeste, maar niet met alle autozetels.

MOGELIJKE INSTALLATIECONFIGURATIES

Groep	Installeren	Type goedkeuring
1	Isofix + systeem Top Tether (bovengordel)	ISOFIX UNIVERSEEL
0+, 1, 2	Driepuntsgordel van de auto	UNIVERSEEL
2	Driepuntsgordel van de auto + Top Tether	SEMI-UNIVERSEEL

BELANGRIJKE MEDEDELINGEN

INSTALLATIE IN GR. 0+/1/2 ENKEL MET DRIEPUNTSGORDEL - UNIVERSEEL

1. Dit is een "Universeel" kinderbeveiligingssysteem, dat goedgekeurd is volgens de Voorschriften ECE R44/04 en compatibel is met de meeste, maar niet alle, autozittingen.
2. De perfecte compatibiliteit is eenvoudiger

te verkrijgen indien de fabrikant van het voertuig in de handleiding ervan verklaart dat het voertuig geschikt is om er "universeel" kinderbeveiligingssystemen voor kinderen van deze leeftijdsgroep in te installeren.

3. Dit kinderbeveiligingssysteem is als "Universeel" geclassificeerd volgens goedkeuringscriteria die strenger zijn ten opzichte van vorige modellen die niet met deze mededeling zijn uitgerust.
4. Geschikt om te worden gebruikt in voertuigen met vaste of oprolbare driepuntsgordel, die goedgekeurd is volgens de Voorschriften UN/ECE Nr.16 of andere gelijkwaardige normen.
5. Neem in geval van twijfel contact op met de fabrikant van het kinderbeveiligingssysteem of met de dealer.

INSTALLATIE IN GR. 1 MET ISOFIX SYSTEEM - UNIVERSEEL

1. Dit is een ISOFIX kinderveiligheidssysteem. Het is goedgekeurd door de Voorschriften ECE R44/04 voor het gebruik in voertuigen uitgerust met ISOFIX bevestigingssystemen.
 2. Voor het gebruik van het UNIVERSEEL ISOFIX systeem is het absoluut noodzakelijk de handleiding van het voertuig te lezen, voordat u het autostoeltje installeert. De handleiding duidt de plaatsen aan die compatibel zijn met de afmetingsklasse van het autostoeltje, met goedkeuring UNIVERSELE ISOFEX.
 3. Dit kinderbeveiligingssysteem is als "Universeel" geclassificeerd volgens goedkeuringscriteria die strenger zijn ten opzichte van vorige modellen die niet met deze mededeling zijn uitgerust.
 4. De gewichtsgroep en de ISOFIX afmetingsklasse waarvoor het systeem bruikbaar is, zijn: GROEP 1, klasse B1.
 5. Neem in geval van twijfel contact op met de fabrikant van het kinderbeveiligingssysteem of met de dealer.
- LET OP!** Bij gebruik van ISOFIX volstaat het vastmaken van de onderste bevestigingen niet. Het is absoluut noodzakelijk om de "Top Tether" (bovengordel) vast te maken aan het bevestigingspunt voorzien door de fabrikant van de auto.

INSTALLATIE IN GR. 2 MET TOP TETHER EN DRIEPUNTSGORDEL – SEMI-UNIVERSEEL

1. Als u het stoeltje installeert met de Top Tether (bovengordel) en de driepunts gordel, is de configuratie Semi-Universeel en enkel compatibel met de voertuigen vermeld in de speciale "Lijst van voertuigen" die met het artikel meegeleverd wordt.

2. Geschikt om te worden gebruikt in voertuigen met vaste of oprolbare driepunts gordel, die goedgekeurd is volgens de Voorschriften UN/ECE Nr.16 of andere gelijkwaardige normen.

3. Neem in geval van twijfel contact op met de fabrikant van het kinderbeveiligingssysteem of met de dealer.

3. BEPERKINGEN EN GEBRUIKSVEREISTEN VAN HET ARTIKEL EN DE AUTOZITTING

WAARSCHUWING! Neem de volgende beperkingen en gebruiksvereisten betreffende het artikel en de autozitting nauwgezet in acht: anders is de veiligheid niet verzekerd.

- Dit autostoeltje is enkel goedgekeurd voor gebruik voor kinderen met een gewicht tussen 0 en 25 kg (vanaf de geboorte tot ongeveer 6 jaar).
- De autozitting dient uitgerust te zijn met een vaste of oprolbare driepunts gordel, die goedgekeurd is volgens de Voorschriften UN/ECE Nr. 16 of andere gelijkwaardige normen (Fig. 4).
- **LET OP!** Installeer het autostoeltje nooit met de tweepunts gordel van de auto. (Fig. 5).
- Het autostoeltje kan voorin op de passagierszitplaats worden aangebracht, of op één van de achterzittingen. Gebruik dit autostoeltje nooit op zittingen die zijdelings staan of tegen de rijrichting in (Fig. 6).
- Het artikel is uitsluitend bestemd om te worden gebruikt als autostoel en niet voor gebruik in huis.

4. HET AUTOSTOELTJE IN DE AUTO INSTALLEREN VOOR Gr. 0+ (0-13 kg)



LET OP! Als het wordt gebruikt voor Gr. 0+ (van 0 tot 13 kg), installeert u het altijd tegen de rijrichting in. Als de voorzitting van de auto met een airbag is uitgerust, schakelt u de airbag uit voordat u het autostoeltje installeert. Levensgevaar of gevaar voor ernstig letsel.

LET OP! De punten waar de gordels voor de installatie voor Gr. 0+ (0-13 kg) doorgehaald moeten worden, zijn BLAUW aangegeven.

LET OP! Gebruik het verkleinkussen nooit als het kind meer dan 9 kg weegt.

Gebruik de afstelhendel van de stand (G) en stel het stoeltje af in stand 4, dat is de maximale schuine stand.

Positioneer het stoeltje tegen de rijrichting in, trek aan de driepunts gordel van de auto en maak hem zo lang mogelijk. Plaats de buikgordel en de diagonale gordel tussen het zijte en de basis van het autostoeltje (Fig. 8).

Klik de gesp van de zetel vast (Fig. 9).

Begin de installatie aan de zijde met de gesp. Neem het diagonale gedeelte van gordel vast, steek hem helemaal in de rode klem (L) en houd hem open (Fig. 10). Steek vervolgens de gordel in de daarvoor bedoelde blauwe gordelgeleider (N) (fig. 11).

Voer de installatie verder uit aan de zijde van het gordeloprolsysteem. Steek de gordel helemaal in de rode klem (L) en houd hem open (Fig. 12). Steek vervolgens de gordel in de daarvoor bedoelde blauwe gordelgeleider (N) (fig. 13).

Om de gordel goed te spannen trekt u het diagonale gedeelte naar het oprolsysteem en houdt u de klem (L) aan de andere zijde (de zijde van de gesp) open zodat de gordel goed kan schuiven (Fig. 14).

LET OP! Controleer of de installatie goed is verricht, of de gordel goed is gespannen en of het autostoeltje stevig op de zetel is vastgezet. Als dit niet zo zou zijn, herhaalt u de hele installatie vanaf het begin.

LET OP! Controleer altijd of de gordel gelijkmatig over alle punten is verdeeld en niet verdraaid zit.

LET OP! Laat de autogordel NOOIT op andere plaatsen lopen dan de aangeduide.

LET OP! Bij gebruik in voertuigen die op de

achterbank zijn uitgerust met veiligheidsgordels met ingebouwde airbags (opblaasbare gordels), kan het contact tussen het opblaasbare gedeelte van de riem en het kinderzitje leiden tot ernstig letsel of de dood. Installeer dit kinderzitje niet in een voertuig met opblaasbare veiligheidsgordels.

Om het kind in het stoeltje te zetten raadpleegt u paragraaf 13. HET KIND IN HET AUTO-STOELTJE ZETTEN.

5. HET AUTOSTOELTJE IN DE AUTO INSTALLEREN VOOR Gr. 1 (9-18 kg) MET ISOFIX SYSTEEM



LET OP! Gebruik het autostoeltje niet in de rijrichting als het kind minder weegt dan 9 kg. Om de installatie in de auto uit te voeren trekt u de Isofix-koppelstukken (P) uit door de band (R) naar buiten te trekken (Fig. 15).

Neem vervolgens de Top Tether (bovengordel) uit het luikje achteraan (S) (Fig. 16).

Positioneer het autostoeltje op de zetel en raadpleeg de opties die u in de gebruiksaanwijzing van uw auto vindt.

Bevestig de twee ISOFIX-koppelstukken (P) vast aan hun ISOFIX-bevestigingen die zich tussen de rugleuning en de zitting van de zetel in de auto bevinden (Fig. 17). **LET OP!** Verzekert u ervan dat hij goed bevestigd is door het stoeltje naar u toe te trekken en te controleren of de twee tekens de groene kleur aanwijzen (Fig. 18).

LET OP! Controleer of er zich geen voorwerpen tussen het autostoeltje en de zitting of het autostoeltje en het portier bevinden.

Duw het stoeltje resoluut tegen de rugleuning van de auto (Fig. 19), om u ervan te verzekeren dat het er helemaal op aansluit.

De installatie van het stoeltje is alleen maar compleet als de Top Tether (T) geïnstalleerd is.

LET OP! Raadpleeg de gebruiksaanwijzing van de auto om het bevestigingspunt van de Top Tether van het stoeltje te identificeren. Dat bevestigingspunt is gemerkt met een

speciaal label (Fig. 20) en kan zich bevinden op de plaatsen aangegeven op de afbeeldingen 21A – 21B – 21C – 21D.

LET OP! Controleer of het bevestigingspunt dat u gebruikt voor de Top Tether het voorzietpunt is. Verwar hem niet met de ring die dient voor het bevestigen van de bagage (Fig. 22).

LET OP! Plaats de Top Tether (bovengordel) tussen het bovenste gedeelte van de rugleuning van de zetel in de auto en de hoofdsteun. Laat de Top Tether nooit boven de hoofdsteun van de auto lopen.

Druk op de afstelknop (V) en verleng de band van de Top Tether.

Zodra u het bevestigingspunt geïdentificeerd heeft, maakt u de bevestiging van de Top Tether (U) eraan vast.

Regel de lengte van de gordel van de Top Tether door stevig aan de band te trekken zodat hij gespannen wordt. De juiste spanning wordt gemeld met de groene kleur van de aanwijzer (W) op de band (Fig. 23). Rol het teveel aan band op en maak hem vast met de speciale klittenband.

LET OP! Bij gebruik in voertuigen die op de achterbank zijn uitgerust met veiligheidsgordels met ingebouwde airbags (opblaasbare gordels), kan het contact tussen het opblaasbare gedeelte van de riem en het kinderzitje leiden tot ernstig letsel of de dood. Installeer dit kinderzitje niet in een voertuig met opblaasbare veiligheidsgordels. Installeer het met het Isofix-systeem of verplaats de autostoel naar een zetel met een geschikt type veiligheidsgordel. Tijdens de installatie met het Isofix-systeem mag de veiligheidsgordel niet achter de autostoel worden vastgemaakt, want dat kan het opblaasbare gedeelte van de gordel activeren.

Om het stoeltje te verwijderen koppelt u de Top Tether en de Isofix-koppelstukken los met de ontgrendelknoppen (Q) (Fig. 24). Duw ze naar binnen om ze helemaal te doen verdwijnen.

Om het kind in het stoeltje te zetten raadpleegt u paragraaf 13. HET KIND IN HET AUTO-STOELTJE ZETTEN

6. HET AUTOSTOELTJE IN DE AUTO INSTALLEREN VOOR Gr. 1 (9-18 kg) MET DRIEPUNTSGORDEL



LET OP! Plaats de autogordel NOOIT op andere plaatsen dan de aangeduide.

De passages van de gordels zijn met rode tekens op het autostoeltje aangegeven.

Plaats het autostoeltje op de gekozen zitting.

LET OP! Controleer of er zich geen voorwerpen tussen het autostoeltje en de zitting of het autostoeltje en het portier bevinden.

Trek aan de veiligheidsgordel van de auto en plaats hem tussen de rugleuning en de basis van het autostoeltje (Fig. 25).

Steek het buikgedeelte van de driepuntsgordel van de auto in de daarvoor bedoelde rode buikgordelgeleiders (M). Trek hem uit de geleider aan de andere zijde van het stoeltje en klik hem vast aan de gesp van de zetel (Fig. 26).

Voer de installatie verder uit aan de zijde van het gordeloprolsysteem. Steek de gordel helemaal in de rode klem (L) en houd hem open (Fig. 27).

Na de installatie dient u de veiligheidsgordel zo hard mogelijk te spannen. Trek het diagonale gedeelte krachtig naar het oprolsysteem en vergrendel hem met de rode klem (L) (Fig. 28).

LET OP! Controleer of de installatie goed is verricht, of de gordel goed is gespannen en of het autostoeltje stevig op de zetel is vastgezet. Als dit niet zo zou zijn, herhaalt u de hele installatie vanaf het begin.

LET OP! Bij gebruik in voertuigen die op de achterbank zijn uitgerust met veiligheidsgordels met ingebouwde airbags (opblaasbare gordels), kan het contact tussen het opblaasbare gedeelte van de riem en het kinderzitje leiden tot ernstig letsel of de dood. Installeer dit kinderzitje niet in een voertuig met opblaasbare veiligheidsgordels. Installeer het met het Isofix-systeem of verplaats de autostoel naar een zetel met een geschikt type veiligheidsgordel. Tijdens de installatie met het Isofix-systeem mag de veiligheidsgordel niet achter de autostoel worden vastgemaakt,

want dat kan het opblaasbare gedeelte van de gordel activeren.

Om het kind in het stoeltje te zetten raadpleegt u paragraaf 13. HET KIND IN HET AUTOSTOELTJE ZETTEN

7. HET AUTOSTOELTJE IN DE AUTO INSTALLEREN VOOR Gr. 2 (15-25 kg) MET DRIEPUNTSGORDEL en TOP TETHER



LET OP! Alvorens het stoeltje te installeren en het kind erin te zetten wijzig u de positie van de gesp van het stoeltje (van A naar B) zoals wordt getoond in paragraaf 11. DE GESP VAN HET AUTOSTOELTJE AFSTELLEN.

Plaats het autostoeltje op de gekozen zitting.

LET OP! Controleer of er zich geen voorwerpen tussen het autostoeltje en de zitting of het autostoeltje en het portier bevinden.

Trek aan de veiligheidsgordel van de auto en plaats hem tussen de rugleuning en de basis van het autostoeltje (Fig. 29).

Steek het buikgedeelte van de driepuntsgordel van de auto in de daarvoor bedoelde rode buikgordelgeleiders (M). Trek hem uit de geleider aan de andere zijde van het stoeltje en klik hem vast aan de gesp van de zetel (Fig. 30).

Voer de installatie verder uit aan de zijde van het gordeloprolsysteem. Steek de gordel helemaal in de rode klem (L) en houd hem open (Fig. 31).

Na de installatie dient u de veiligheidsgordel zo hard mogelijk te spannen. Trek het diagonale gedeelte krachtig naar het oprolsysteem en vergrendel hem met de rode klem (L) (Fig. 32). De installatie van het stoeltje is alleen maar compleet als de Top Tether (T) geïnstalleerd is.

LET OP! Raadpleeg de gebruiksaanwijzing van de auto om het bevestigingspunt van de Top Tether van het stoeltje te identificeren. Dat bevestigingspunt is gemerkt met een speciaal label (Fig. 20) en kan zich bevinden op de plaatsen aangegeven op de afbeeldingen 21A – 21B – 21C – 21D.

LET OP! Controleer of het bevestigingspunt

dat u gebruikt voor de Top Tether het voorziene punt is. Verwar hem niet met de ring die dient voor het bevestigen van de bagage (Fig. 22).

LET OP! Plaats de Top Tether (bovengordel) tussen het bovenste gedeelte van de rugleuning van de zetel van het voertuig en de hoofdsteun. Laat de Top Tether nooit boven de hoofdsteun van de auto lopen.

Druk op de afstelknop (V) en verleng de band van de Top Tether.

Zodra u het bevestigingspunt geïdentificeerd heeft, maakt u de bevestiging (U) van de Top Tether eraan vast.

Regel de lengte van de gordel van de Top Tether door stevig aan de band te trekken zodat hij gespannen wordt. De juiste spanning wordt gemeld met de groene kleur van de aanwijzer (W) op de band (Fig. 33). Rol het teveel aan band op en maak hem vast met de speciale klittenband.

LET OP! Controleer of de installatie goed is verricht, of de gordel goed is gespannen en of het autostoeltje stevig op de zetel is vastgezet. Als dit niet zo zou zijn, herhaalt u de hele installatie vanaf het begin.

LET OP! Bij gebruik in voertuigen die op de achterbank zijn uitgerust met veiligheidsgordels met ingebouwde airbags (opblaasbare gordels), kan het contact tussen het opblaasbare gedeelte van de riem en het kinderzitje leiden tot ernstig letsel of de dood. Gebruik geen opblaasbare veiligheidsgordels bij installatie van dit kinderzitje in een voertuig.

Deze installatie is van SEMI-UNIVERSELE type. Om de compatibiliteit met uw voertuig te controleren raadpleegt u de lijst met voertuigen die met het artikel is meegeleverd.

Om het kind in het stoeltje te zetten raadpleegt u paragraaf 13. HET KIND IN HET AUTO-STOELTJE ZETTEN.

8. HET AUTOSTOELTJE IN DE AUTO INSTALLEREN VOOR Gr. 2 (15-25 kg) MET DRIEPUNTSGORDEL VAN DE AUTO



LET OP! Alvorens het stoeltje in de auto te installeren en het kind erin te zetten verwijdert u de geïntegreerde vijfpuntsgordels van het stoeltje en raadpleegt u paragraaf 12. DE VIJFPUNTSGORDELS VERWIJDEREN

Plaats het autostoeltje op de gekozen zitting.

LET OP! Controleer of er zich geen voorwerpen tussen het autostoeltje en de zitting of het autostoeltje en het portier bevinden.

LET OP! De achterkant van het autostoeltje moet goed tegen de autozitting aangedrukt zijn.

Stel de hoofdsteun af op de hoogste stand (raadpleeg paragraaf 10. DE HOOGTE VAN DE GORDELS EN VAN DE HOOFDSTEUN AFSTELLEN)

Laat het kind zitten met de rug goed aangeleunt tegen de rugleuning van het autostoeltje. Steek het diagonale gedeelte van de autogordel in de rode diagonale gordelgeleider die in de hoofdsteun geïntegreerd is (B) (Fig. 34).

Steek het buikgedeelte door de rode gordelgeleider die zich op het zitje aan de zijde van het oprolsysteem bevindt (Fig. 35). Voer de installatie verder uit en steek het diagonale gedeelte en het buikgedeelte van de gordel in de rode gordelgeleider aan de zijde van de gesp. Klik de gordel vast (Fig. 36).

Stel de hoogte van de hoofdsteun af zodat de rode diagonale geleider (B) zich boven de schouder van het kind bevindt met een maximumafstand van 2 cm (Fig. 37).

Trek het diagonale gedeelte van de autogordel omhoog (Fig.38) zodat de hele gordel gespannen wordt en goed op de borstkas en de benen van het kind aansluit, maar trek niet te hard!

LET OP! Controleer dat de gordelregelaar ten opzichte van de rugleuning van de autozitting naar achteren staat (of er hooguit op één lijn mee staat) (Fig. 39).

LET OP! Bij gebruik in voertuigen die op de achterbank zijn uitgerust met veiligheidsgordels met ingebouwde airbags (opblaasbare gordels) volgt u de gebruiksaanwijzingen van de autofabrikant.

9. DE SCHUINE STAND AFSTELLEN

Om de schuine stand te veranderen moet u de hendel onder het zitje (H) naar u toe trekken. Wanneer het autostoeltje voor Gr. 0+ (0-13 kg)

wordt geïnstalleerd, moet hij in de maximale schuine stand worden afgesteld.

Voor Gr. 1 (9-18 kg) en voor Gr. 2 (15-25 kg) kan het stoeltje op 3 verschillende standen worden afgesteld (Fig.40).

10. DE HOOGTE VAN DE GORDELS EN VAN DE HOOFDSTEUN AFSTELLEN

De hoofdsteun en de gordels kunnen tegelijkertijd in de hoogte worden afgesteld, met behulp van de bediening voor het afstellen van de hoofdsteun en de gordels (A) (Fig. 41). Om de hoofdsteun hoger te zetten dient u de veiligheidsgordels los te maken. Druk daarvoor op de knop F en neem tegelijkertijd de twee gordels van het stoeltje vast onder de schouderriemen en trek ze naar u toe. Hef nu de bediening A.

Om de hoofdsteun lager te zetten drukt u de bediening A in.

Voor een goede afstelling moet de hoofdsteun zodanig zijn geplaatst dat de gordels ter hoogte van de schouders van het kind uit de rugleuning komen (Fig. 42).

11. DE GESP VAN HET AUTOSTOELTJE AFSTELLEN

De gesp van het autostoeltje kan op twee verschillende standen worden afgesteld: A en B.

- Stand A: gebruik voor Gr. 0+ (0-13 kg) en Gr. 1 (9-18 kg).
- Stand B: gebruik voor Gr. 2 (15-25 kg).

Bij aankoop bevindt de gesp zich in stand A. Wanneer u het stoeltje gebruikt voor Gr. 2 (15-25 kg) moet u hem in de stand B zetten.

Verwijder het gewatteerde tussenbeenstuk (I). Draai de metalen connector rond en zet hem van de stand A in de stand B (Fig. 43). Controleer daarna of de band niet opgerold is. Trek enkele malen aan de gesp om te controleren of hij goed ingebracht is. Na de afstelling brengt u het gewatteerde tussenbeenstuk terug aan.

12. DE VIJFPUNTSGORDELS VERWIJDEREN

Zet de vijfpuntsgordels zo los mogelijk met de drukknoop F.

Stel de hoofdsteun af op de maximale hoogte met de bediening voor de afstelling van de hoofdsteun en de gordels (A).

Draai het stoeltje rond zodat u de achterzijde ervan voor u heeft.

Verwijder de twee banden uit de metalen connector (Fig. 44).

Plaats de metalen connector in zijn zitting (Fig. 45).

Open het luikje, verwijder de schouderriemen en houd ze uit elkaar met de verbindingsring (Fig. 46).

Trek de banden uit en verwijder de schouderriemen. Bewaar ze voor later gebruik.

LET OP! Vergeet niet om wanneer u de vijfpuntsgordel opnieuw aanbrengt de banden boven de metalen pin aan te brengen (Fig. 47). Open de gesp (Fig. 48). Rol elke band en zijn lipje op (Fig. 49a) en plaats de opgerolde band in de uitsparing in de rugleuning (Fig. 49b). Verwijder het gewatteerde tussenbeenstuk (I). Trek de gesp uit de stoffen bekleding (Fig. 50 a). Draai de gesp 90° rond, plaats de band in de opening en trek de gesp omhoog (Fig. 50 b). Verwijder het piepschuim, steek de gesp in zijn zitting en plaats het piepschuim terug (Fig. 50 c).

13. HET KIND IN HET AUTOSTOELTJE ZETTEN

Voordat u het kind laat zitten, drukt u op de verstelknop van de gordels (F) en pakt u tegelijkertijd de twee gordels van het autostoeltje onder de schouderbanden vast. Trek ze naar u toe om ze losser te maken.

Maak de gesp (J) van de gordels van het autostoeltje los door op de rode knop te drukken (Fig.) en trek de gordels naar de buitenkant. Nu kan het kind in het autostoeltje worden gezet.

Plaats het tussenbeenstuk (I) goed en pak de gordels. Leg de twee lipjes van de gesp over elkaar (Fig. 51 - 52) en duw ze stevig samen in de zitting van de gesp, tot u een duidelijke klik hoort (Fig. 53).

14. REINIGEN EN ONDERHOUD ONDERHOUD

Reinigings- en onderhoudswerkzaamheden mogen alleen door een volwassene worden verricht.

De hoes reinigen

De hoes van het autostoeltje is volledig ver-

wijderbaar en kan met de hand of in de wasmachine op 30°C worden gewassen. Om ze te wassen houdt u zich aan de instructies op het etiket van de bekleding.



Op 30°C in de wasmachine wassen



Niet bleken



Niet in de droger drogen



Niet strijken



Niet chemisch laten reinigen

Gebruik nooit schuur- of oplosmiddelen. Centrifugeer de hoes niet en laat drogen zonder wringen. De hoes mag uitsluitend worden vervangen met een door de fabrikant goedgekeurde reservehoes, aangezien ze integrerend deel uitmaakt van het autostoeltje en dus een veiligheidselement is.

WAARSCHUWING! Het autostoeltje mag nooit zonder hoes worden gebruikt, om de veiligheid van het kind niet op het spel te zetten.

Ga als volgt te werk om de stof te verwijderen:

- Verwijder de hoofdsteun en begin aan de bovenzijde (Fig. 54)

- Trek het elastiek uit de diagonale gordelgeleiders (B) (Fig. 55)

- Verwijder het elastiek dat aan de hoofdsteun is bevestigd (Fig. 56)

- Verwijder de hoes van het zitje en begin aan de bovenzijde (Fig. 57)

De plastic of metalen delen reinigen

Gebruik alleen een vochtige doek om de plastic of gelakte metalen delen te reinigen. Gebruik nooit schuur- of oplosmiddelen. De bewegende delen van het autostoeltje mogen op geen enkele wijze worden gesmeerd.

CONTROLE DAT DE ONDERDELEN INTACT ZIJN

Het wordt aanbevolen de volgende onderdelen regelmatig op beschadiging en slijtage te

controleren:

- hoes: controleer of de vulling niet uitpuilt en of er geen delen loszitten.

Controleer de staat van de naden die altijd intact moeten zijn.

- gordels: controleer of de stof niet rafelt of duidelijk dun is geworden ter hoogte van de verstelband, het tussenbeenstuk, de schouderbeschermstukken en het gebied van de afstelplaat van de gordels.

- kunststof delen: controleer de slijtagestaat van alle plastic delen, die geen duidelijke beschadigingen mogen hebben of verkleurd mogen zijn.

LET OP! Indien het autostoeltje beschadigd, vervormd of ernstig versleten mocht zijn, moet het worden vervangen: het kan de oorspronkelijke veiligheidskenmerken hebben verloren.

HET ARTIKEL OPBERGEN

Als het niet in de auto geïnstalleerd is, wordt aangeraden het autostoeltje op een droge plaats, uit de buurt van warmtebronnen en beschermd tegen stof, vocht en rechtstreeks zonlicht te bewaren.

HET ARTIKEL AFDANKEN

Als de voorziene gebruiksgrens van het autostoeltje is bereikt, gebruikt u het niet meer en zet u het bij het afval. Uit respect voor het milieu scheidt u de verschillende soorten afval volgens wat door de geldende voorschriften in uw land is voorgeschreven.

GARANTIE

Het artikel valt onder garantie tegen elke non-conformiteit binnen de normale gebruiksomstandigheden zoals voorzien in de gebruiksaanwijzingen.

De garantie is dus niet geldig in geval van schade veroorzaakt door oneigenlijk gebruik, slijtage of toevallige gebeurtenissen.

Voor de duur van de garantie inzake non-conformiteit verwijzen we naar de specifieke richtlijnen en de nationale normen die van toepassing zijn in het land van aankoop, indien deze voorzien zijn.

SV Bruksanvisning

MYCKET VIKTIGT! SKA LÄSAS GENAST

OBS! TA FÖRST AV OCH SLÄNG EVENTUELLA PLASTPÅSAR OCH ALLA ANDRA DELAR AV FÖRPACKNINGSMATERIALET FÖRE ANVÄNDNING, ELLER FÖRVARA UTOM RÄCKHÅLL FÖR BARN. NÄR DESSA DELAR SLÄNGS SKA DE AVFALLSSORTERAS I ENLIGHET MED GÄLLANDE LAGAR

VARNINGAR

- Följ instruktionerna noggrant för montering och installation av produkten. Låt ingen använda produkten som inte har läst instruktionerna.
- Spara bruksanvisningen för framtida bruk.
- Varje land förutser olika lagar och föreskrifter beträffande säkerheten vid transport av barn i bil. Därför råder vi dig att kontakta de lokala myndigheterna för mera ingående information.
- **VARNING!** Enligt olycksstatistiken är bilbarnstolar som sätts i bilens baksäten säkrare än de som sätts i framsätet. Därför rekommenderar vi att installera bilbarnstolen i baksätet. Den säkraste platsen är mittsätet bak, förutsatt att det har 3-punktsbälte.
- **VARNING! ALLVARLIG FARA!** För gruppen 0+ (0-13 kg), om framsätet på passagerarsidan är försett med en frontkrockkudde får bilbarnstolen inte installeras på denna sittplats. Det är endast tillåtet att installera bilbarnstolen på framsätet om den främre krockkudden har satts ut funktion. Kontrollera med biltillverkaren eller i bilens bruksanvisning om det går att avaktivera krockkudden.
- Vi rekommenderar att alla passagerare i bilen har informerats om hur barnet ska frigöras i händelse av en nödsituation.
- Använd inte Bilbarnstolen på sittplatser som är vända sidledes eller mot färdriktningen
- Montera bara stolen på säten som är väl fixerade vid bilens struktur och vända i körriktningen. • Lämna aldrig bilsäten som kan fällas ihop eller roteras osäkrade eftersom det kan vara mycket farligt vid olycka.
- Var noga med hur bilbarnstolen monteras i

bilen för att undvika att ett rörligt bilsäte eller bildörren kan komma i kontakt med den.

- Ingen bilbarnstol kan garantera total säkerhet för barnet i händelse av en olycka, men vid användning av denna produkt minskar risken för allvarliga skador eller dödsolycka.
- Om anvisningarna i denna bruksanvisning inte följs mycket noga ökar risken för att barnet skadas allvarligt, inte bara i händelse av en olycka utan även i andra fall (som till exempel vid två inbromsning o.s.v.). Kontrollera alltid att bilbarnstolen är korrekt fastspänd på bilsätet.
- Om bilbarnstolen är skadad, deformerad eller mycket sliten ska den bytas ut eftersom den kan ha förlorat sina ursprungliga säkerhetsegenskaper.
- Gör inga ändringar eller tillägg på produkten utan att ha tillverkarens godkännande.
- Installera endast de tillbehör, reservdelar eller komponenter som levereras av tillverkaren.
- Lämna inte av något som helst skäl barnet utan tillsyn i bilbarnstolen.
- Lämna inte bilbarnstolen på bilsätet utan att den är fastspänd, eftersom den kan stöta till passagerare och skada dem.
- Lägg inte någonting, som inte är ett tillbehör som godkänts för produkten, mellan bilsätet och bilbarnstolen eller mellan bilbarnstolen och barnet: I händelse av en olycka kanske bilbarnstolen inte fungerar korrekt.
- Om du lämnar bilen i direkt solljus rekommenderar vi att täcka över bilbarnstolen.
- Till följd av en olycka, även en lindrig sådan, kan bilbarnstolen tillfogas skador som inte alltid är synliga för blotta ögat: den måste därför bytas ut.
- Använd inte bilbarnstolar som du fått i andra hand. Strukturen kan ha fått skador utan att det syns för blotta ögat, men som äventyrar produktens säkerhet.
- Företaget Artsana avsäger sig allt ansvar för en oriktig användning av produkten
- Klädseln får bara ersättas med en som tillverkaren har godkänt, eftersom den är en integrerad del av bilbarnstolen. Bilbarnstolen får aldrig användas utan klädseln, för att inte riskera barnets säkerhet.
- Kontrollera att bältesremmen inte har snott

sig och se till att detta eller delar av bilbarnstolen inte kläms mellan dörrarna eller skaver mot vassa punkter. Om remmen har snitt eller är fransigt ska den bytas ut.

- Kontrollera att det inte finns föremål eller bagage som inte är fastspända eller placerade på ett säkert sätt, i synnerhet på hatthyllan bakom baksätet inuti fordonet: i händelse av en olycka eller plötslig inbromsning kan passagerarna skadas.
- Kontrollera att alla passagerare i bilen använder säkerhetsbältet, dels för deras egen säkerhet, men även för att de skulle kunna stöta till och skada barnet under resan i händelse av en krock eller en tvär inbromsning
- Vid långa resor bör man göra många pauser. Barnet kan lätt bli trött. Ta inte bort barnet från bilbarnstolen av något som helst skäl medan bilen är i rörelse. Om barnet behöver uppmärksamhet, leta upp en säker parkering och stanna.
- Det kan vara farligt för nyfödda barn som fötts efter mindre än 37 veckors graviditet att sitta i bilbarnstol. Dessa spädbarn kan få andningsbesvär medan de sitter i Bilbarnstolen. Kontakta Din Läkare eller Sjukhuspersonalen, så att de kan rekommendera en Bilbarnstol som är lämplig för Ditt barn, innan Du lämnar Sjukhuset.

INNEHÅLLSFÖRTECKNING:

1. BESKRIVNING AV KOMPONENTER
2. PRODUKTENS EGENSKAPER
3. ANVÄNDNINGSBEGRENSNINGAR OCH KRAV GÄLLANDE PRODUKTEN OCH BILSÄTET
4. • MONTERING AV BILBARNSTOLEN I BILEN Gr. 0+ (0-13 kg)
5. MONTERING AV BILBARNSTOLEN I BILEN Gr. 1 (9-18 kg) MED ISOFIX-SYSTEM
6. MONTERING AV BILBARNSTOLEN I BILEN Gr. 1 (9-18 kg) MED 3-PUNKTSBÄLTE
7. MONTERING AV BILBARNSTOLEN I BILEN Gr. 2 (15-25 kg) MED 3-PUNKTSBÄLTE OCH ÖVRE HÅLLREM
8. MONTERING AV BILBARNSTOLEN I BILEN Gr. 2 (15-25 kg) MED 3-PUNKTSBÄLTE
9. JUSTERA LUTNINGEN
10. JUSTERA HÖJDEN PÅ BÄLTET OCH NACKSTÖDET

11. JUSTERA SPÄNNET PÅ BILBARNSTOLEN
12. TA BORT 5-PUNKTSBÄLTET
13. PLACERA BARNET I BILBARNSTOLEN
14. RENGÖRING OCH SKÖTSEL

1. BESKRIVNING AV KOMPONENTER

Fig. 1 (Bilbarnstol fram)

- A. Spak för att justera höjden på nackstöd och bälte
- B. Röd diagonal bältesstyrning för installation i Gr. 2
- C. Axelremmar
- D. Bälte bilbarnstol
- E. Mini-stolförminskare (0-9 kg)
- F. Knapp för justering av bältet
- G. Rem för justering av bältet
- H. Inställningsspak för sätets lutning
- I. Vadderat grenbälte
- J. Spänne för att låsa/öppna bältet

Fig. 2 (Bilbarnstolens profil)

- K. Monteringsetiketter
- L. Rött fäste
- M. Röd bältesstyrning för midjebältet för installation i Gr. 1 e Gr. 2
- N. Blå bältesstyrning för installation i Gr. 0+
- O. Röd bältesstyrning för midjebältet för installation i Gr. 2 (paragraf 8)
- P. Isofix-kontaktdon
- Q. Låsknappar Isofix

Fig. 3 (Bilbarnstol bak)

- R. Rem extraktionskontakt don Isofix
- S. Lucka övre hållrem
- T. Övre hållrem
- U. Krok övre hållrem
- V. Justeringsknapp övre hållrem
- W. Spänningsindikator
- X. Godkännandeetikett

2. PRODUKTENS EGENSKAPER

- Denna Bilbarnstol är godkänd för "Grupp 0+/1/2", för transport av barn från födseln upp till en kroppsvikt på 25 kg (från cirka 0 till 6 år), i enlighet med den europeiska standarden ECE R44/04.
- Typgodkännandet är av typen "Universal", vilket betyder att bilbarnstolen kan användas på vilken bilmodell som helst.

OBS! "Universal" innebär att den är kompatibel med de flesta bilsäten, men inte med alla.

MÖJLIGA STRUKTURELLA MONTERINGAR

Grupp	Montering	Typgodkännande
1	Isifix-system + Övre hållrem	ISOFIX UNIVERSAL
0+, 1, 2	3-punktsbälten i bilen	UNIVERSAL
2	3-punktsbälten i bilen + öre hållrem	SEMI-UNIVERSAL

VIKTIG INFORMATION

MONTERING I GR. 0+/1/2 BARA MED 3-PUNKTSBÄLTE - UNIVERSAL

1. Detta är en "Universal" barnsäkerhetsanordning som är godkänd enligt Standard ECE R44/04 och kompatibel med de flesta bilsäten, men inte med alla.
2. Fullständig kompatibilitet är lättare att uppnå i de fall där tillverkaren av fordonet försäkras i bilens bruksanvisning att fordonet är avsett att användas med fastspänningsanordningar för barn av typen "Universal" i respektive åldersgrupp.
3. Denna fastspänningsanordning har klassificerats som "Universal" enligt kriterier för typgodkännande som är strängare än för föregående modeller som inte är försedda med detta meddelande.
4. Den är endast lämplig för användning i fordon som är försedda med 3-punktsbälte, statiskt eller med upprullningsautomatik, och godkänt enligt standarden UNI/ECE nr 16 eller andra motsvarande standarder.
5. Kontakta tillverkaren av fastspänningssystemet eller återförsäljaren om du har frågor.

MONTERING I GR. 1 MED ISOFIX-SYSTEM - UNIVERSAL

1. ISOFIX är en fastspänningsanordning för barn. Den är godkänd enligt ECE R44/04 för

användning i fordon som är utrustade med ISOFIX-förankring.

2. För att använda systemet ISOFIX UNIVERSAL måste du först läsa bilens handbok innan du monterar barnbilstolen. Handboken anger de platser i bilen som är lämpliga för bilbarnstolens storleksklass, godkänd ISOFIX UNIVERSAL.
3. Denna fastspänningsanordning har klassificerats som "Universal" enligt kriterier för typgodkännande som är strängare än för föregående modeller som inte är försedda med detta meddelande.
4. Viktgruppen och dimensionsklassen för ISOFIX som systemet används för är: GRUPP 1, klass B1.
5. Kontakta tillverkaren av fastspänningssystemet eller återförsäljaren om du har frågor.

OBS! När ISOFIX används räcker det inte med att sätta fast de nedre förankringarna. Du måste absolut fästa den "övre hållremmen" i förankringspunkten som bitillverkaren har tillhandahållit.

MONTERING I GR. 2 MED ÖVRE HÅLLREM OCH 3-PUNKTSBÄLTE - SEMI-UNIVERSAL

1. När bilbarnstolen monteras med den övre hållremmen och 3-punktsbältet är det en semi-universal struktur som uteslutande är kompatibel med fordonen som anges i "Listan över bilar" som medföljer produkten.
2. Den är endast lämplig för användning i fordon som är försedda med 3-punktsbälte, statiskt eller med upprullningsautomatik, och godkänt enligt standarden UNI/ECE nr 16 eller andra motsvarande standarder.
3. Kontakta tillverkaren av fastspänningssystemet eller återförsäljaren om du har frågor.

3. ANVÄNDNINGSBEGRENSNINGAR OCH KRAV GÄLLANDE PRODUKTEN OCH BILSÄTET

OBS! Observera noga följande användningsbegränsningar och krav gällande produkten och bilsätet. I annat fall garanteras inte produktens säkerhet.

- Denna Bilbarnstol är uteslutande godkänd för användning av barn med en kroppsvikt mellan 0 och 25 kg (från födseln upp till cirka 6 år).
- Bilsätet måste ha ett 3-punktsbälte, statiskt

eller med upprullningsautomatik, som är godkänt enligt standarden UNI/ECE nr 16 eller andra motsvarande standarder (Fig. 4).

- **VARNING!** • Montera aldrig bilbarnstolen med bilbälte som endast har två förankringspunkter (fig. 5).
- Bilbarnstolen kan placeras på det främre passagerarsätet eller på vilken som helst av baksätena. Använd aldrig bilbarnstolen på säten som är vända sidledes eller bakåt i förhållande till färdriktningen (fig. 6).
- Produkten är bara avsedd att användas som bilbarnstol och inte att användas i hemmet.

4. MONTERING AV BILBARNSTOLEN I BILEN Gr. 0+ (0-13 kg)



OBS! När den används i Gr. 0+ (från 0 till 13 kg) ska den alltid monteras bakåtvänd i förhållande till färdriktningen. Om bilens framsäte är försett med en krockkudde skall denna avaktiveras innan bilbarnstolen monteras. Dödsrisk eller risk för allvarliga skador.

OBS! Punkterna som bältet ska föras igenom för montering i Gr. 0+ (0-13 kg) är märkta i LJUSBLÅTT.

OBS! Använd inte stolförminskaren om barnet väger mer än 9 kg.

Justera bilbarnstolen till position 4 som motsvarar maximal lutning genom att använda inställningsspaken för lutningen (G), (Fig. 7).

Placera bilbarnstolen bakåtvänd på sätet i förhållande till färdriktningen och dra ut bilens 3-punktsbälte så långt som möjligt. Låt det passera både midje- och diagonaldelen mellan sätet och bilbarnstolens bas. (Fig. 8).

Fäst sätets spänne tills du hör ett "KLICK" (Fig. 9). Börja monteringen från spännets sida. Ta bältets diagonaldel och för in den helt i det röda fästet (L), genom att hålla det öppet (Fig. 10). För sedan in bältet i den blå bältesstyrningen (N) (Fig. 11).

Fortsätt monteringen från bältets upprullningsautomatik. För in bältet helt i det röda fästet (L), genom att hålla det öppet (Fig. 12).

För sedan in bältet i den blå bältesstyrningen (N) (Fig. 13).

För att spänna bältet så mycket som möjligt, dra den diagonaldelen mot upprullningsautomatiken genom att hålla fästet öppet (L) som finns på motsatt sida (på spännets) för att låta bältet glida korrekt (Bild 14).

OBS! Kontrollera att monteringen är korrekt, att bältet är tillräckligt spänt och att bilbarnstolen sitter fast ordentligt på bilsätet. I annat fall, upprepa monteringsarbetet från början.

OBS! • Kontrollera alltid att bältet är jämt fördelat över alla punkter och att det inte har snott sig.

OBS! Sätt ALDRIG bältet i andra lägen än de som anges.

OBS! Vid användning i bilar som har bakre säkerhetsbälten med inbyggda krockkuddar (uppblåsbara säkerhetsbälten) kan kombinationen av bilbältets uppblåsbara del och detta fasthållningssystem för barn orsaka allvarlig eller livshotande skada. Detta fasthållningssystem för barn får inte installeras med hjälp av ett uppblåsbart säkerhetsbälte.

Se paragraf 13 för barnets placering. PLACERING AV BARNET I BILBARNSTOLEN

5. MONTERING AV BILBARNSTOLEN I BILEN Gr. 1 (9-18 kg) MED ISOFIX-SYSTEM



OBS! Använd inte bilbarnstolen framåtvänd i förhållande till färdriktningen om barnet väger mindre än 9 kg.

För att fortsätta monteringen i bilen, dra ut Isofix-kontaktdon (P) genom att dra ut remmen (R) (Fig. 15).

Dra sedan ut den övre hållremmen som är placerad i den övre luckan (S) (Fig. 16).

Placera bilbarnstolen på sätet med hänvisning till de alternativ som föreslås i bruksanvisningen för din bil.

Fäst de två ISOFIX-kontaktdonen (P) i motsvarande ISOFIX-fästen som är placerade på bilsätet mellan ryggstödet och sätet (Fig. 17). **OBS!** Kontrollera att fastslåsningen har genomförts

på rätt sätt genom att dra bilbarnstolen mot dig, och kontrollera sedan att de två indikatorerna lyser grönt (Bild 18).

OBS! Kontrollera att det inte finns några mellanliggande föremål mellan bilbarnstolen och sätet eller mellan bilbarnstolen och dörren. Skjut bilbarnstolen hårt mot bilens ryggstöd (Fig. 19) för att försäkra dig om maximal kontakt.

Bilbarnstolens montering avslutas endast med den övre remhållarens montering (T).

OBS! Konsultera bilens instruktionsbok för att lokalisera kopplingspunkten för den övre remhållaren på bilbarnstolen. En sådan kopplingspunkt markeras med en särskild etikett (Fig. 20) som du hittar på de platser som anges i figurerna 21A – 21B – 21C – 21D.

OBS! Kontrollera att förankringen som används för den övre hållremmen är den avsedda. Undvik att förväxla den med en ring som är avsedd för att fästa bagage (Fig. 22).

OBS! Låt den övre hållremmen passera mellan den övre delen av bilens ryggstöd och nackstödet. Låt aldrig den övre hållremmen passera ovanför bilens nackstöd.

Sträck ut remmen på den övre hållremmen genom att trycka på inställningsknappen (V). Anslut kroken på den övre hållremmen (U) när du har lokaliserat förankringspunkten.

Reglera bältets längd på den övre hållremmen genom att dra hårt i bältet för att spänna det. Bekräftelse på att spänningen är korrekt får du genom indikatorns gröna färg (W) som finns på remmen (Fig. 23). Rulla upp överflödigt rem och säkra den med kardborreband.

OBS! Vid användning i bilar som har bakre säkerhetsbälten med inbyggda krockkuddar (upplåsbära säkerhetsbälten) kan kombinationen av bilbältets upplåsbära del och detta fasthållningssystem för barn orsaka allvarlig eller livshotande skada. Detta fasthållningssystem för barn får inte installeras med hjälp av ett upplåsbart säkerhetsbälte. Installera med hjälp av Isofix-systemet eller flytta bilbarnstolen till ett säte med säkerhetsbälte av lämplig typ. Vid installation med Isofix-systemet får inte säkerhetsbältet spännas fast bakom bilbarnstolen eftersom den då berörs av den upplåsbära delen av bältet.

Haka av den övre hållremmen och Isofix-kontaktton med hjälp av frigöringsknapparna för att demontera bilbarnstolen (Q) (Fig. 24). Skjut dem inåt för att föra dem tillbaka helt.

Se paragraf 13 för barnets placering. PLACERING AV BARNET I BILBARNSTOLEN

6. MONTERING AV BILBARNSTOLEN I BILEN

Gr. 1 (9-18 kg) MED 3-PUNKTSBÄLTE



OBS! Sätt aldrig bältet i andra lägen än de som anges.

Bältets passager är markerade med röda element på bilbarnstolen.

Placera bilbarnstolen på valt säte.

OBS! Kontrollera att det inte finns några mellanliggande föremål mellan bilbarnstolen och sätet eller mellan bilbarnstolen och dörren.

Dra i bilens säkerhetsbälte genom att låta det passera utrymmet mellan ryggstödet och bilbarnstolens bas (Fig. 25).

För trepunktsbältets midjedel genom midjebältets röda bältesstyrningarna (M). Dra ut det från bilbarnstolens andra sida och haka fast det i spännet på sätet tills du hör ett KLICK (Fig. 26).

Fortsätt monteringen från bältets upprullningsautomatik. Stoppa in bältet helt i det röda fästet (L) genom att hålla det öppet (Fig. 27).

När monteringen är klar måste du spänna säkerhetsbältet så mycket som möjligt. Fortsätt genom att med kraft dra den diagonala grenen mot upprullningsautomatiken, lås sedan det röda fästet (L) (Fig. 28).

OBS! Kontrollera att monteringen har utförts korrekt, att bältet är tillräckligt spänt och att bilbarnstolen sitter fast ordentligt vid bilsätet. I annat fall, upprepa monteringsarbetet från början.

OBS! Vid användning i bilar som har bakre säkerhetsbälten med inbyggda krockkuddar (upplåsbära säkerhetsbälten) kan kombinationen av bilbältets upplåsbära del och detta fasthållningssystem för barn orsaka allvarlig

eller livshotande skada. Detta fasthållningssystem för barn får inte installeras med hjälp av ett uppblåsbart säkerhetsbälte. Installera med hjälp av Isofix-systemet eller flytta bilbarnstolen till ett säte med säkerhetsbälte av lämplig typ. Vid installation med Isofix-systemet får inte säkerhetsbältet spännas fast bakom bilbarnstolen eftersom den då berörs av den uppblåsbara delen av bältet.

Se paragraf 13 för barnets placering. PLACE-RING AV BARNET I BILBARNSTOLEN

7. MONTERING AV BILBARNSTOLEN I BILEN Gr. 2 (15-25 kg) MED 3-PUNKTS-BÄLTE OCH ÖVRE HÅLLREM



OB! Innan du fortsätter att montera bilbarnstolen och sätter i barnet, justera positionen på bilbarnstolens spänne (från A till B) som anges i paragraf 11. JUSTERING AV BILBARNSTOLENS SPÄNNE.

Placera bilbarnstolen på valt säte. **OB!** Kontrollera att det inte finns några mellanliggande föremål mellan bilbarnstolen och sätet eller mellan bilbarnstolen och dörren.

Dra ut bilens säkerhetsbälte och låt det löpa bakom Bilbarnstolens ryggdel (Figur 29)

För trepunktsbältets midjedel genom midjebältets röda bältesstyrningarna (M). Dra ut det från bilbarnstolens andra sida och haka fast det i spännet på sätet tills du hör ett KLICK (Fig. 30). Fortsätt monteringen från bältets upprullningsautomatik. Stoppa in bältet helt i det röda fästet (L) genom att hålla det öppet (Fig. 31).

När monteringen är klar måste du spänna säkerhetsbältet så mycket som möjligt. Fortsätt genom att med kraft dra den diagonala grenen mot upprullningsautomatiken, lås sedan det röda fästet (L) (Fig. 32).

Bilbarnstolens montering avslutas endast med den övre hållremmens montering (T).

OB! Konsultera bilens instruktionsbok för att lokalisera kopplingspunkten för den övre hållremmen på bilbarnstolen. En sådan kopplingspunkt markeras med en särskild etikett

(Fig. 20) som du hittar på de platser som anges i figurerna 21A – 21B – 21C – 21D.

OB! Kontrollera att förankringen som används för den övre hållremmen är den avsedda. Undvik att förväxla den med en ring som är avsedd för att fästa bagage (Fig. 22).

OB! Låt den övre hållremmen passera mellan den övre delen av bilens ryggstöd och nackstödet. Låt aldrig den övre remhållaren passera ovanför bilens nackstöd.

Sträck ut remmen på den övre hållremmen genom att trycka på inställningsknappen (V). Anslut kroken på den övre hållremmen (U) när du har lokaliserat förankringspunkten.

Reglera bältets längd på den övre hållremmen genom att dra hårt i bältet för att spänna det. Bekräftelse på att spänningen är korrekt får du genom indikatorns gröna färg (W) som finns på remmen (Fig. 33). Rulla upp överflödigt rem och säkra den med kardborreband.

OB! Kontrollera att monteringen har utförts korrekt, att bältet är tillräckligt spänt och att bilbarnstolen sitter fast ordentligt vid bilsätet. I annat fall, upprepa monteringsarbetet från början.

OB! Vid användning i bilar som har bakre säkerhetsbälten med inbyggda krockkuddar (uppblåsbara säkerhetsbälten) kan kombinationen av bilbältets uppblåsbara del och detta fasthållningssystem för barn orsaka allvarlig eller livshotande skada. Detta fasthållningssystem för barn får inte installeras med hjälp av ett uppblåsbart säkerhetsbälte.

Den här monteringen är av typen SEMI-UNIVERSAL. Konsultera listan med fordon som levererades med produkten för att kontrollera kompatibiliteten med din bil.

Se paragraf 13 för barnets placering. BARNETS PLACERING I BILBARNSTOLEN.

8. MONTERING AV BILBARNSTOLEN I BILEN Gr. 2 (15-25 kg) MED BILENS 3-PUNKTSBÄLTEI



OB! Innan du fortsätter att montera bilbarnstolen och sätter i barnet, ta bort det

integrerade fempunktsbältet från bilbarnstolen med hänvisning till paragraf 12. TA BORT 5-PUNKTSBÄLTET

Placera bilbarnstolen på valt säte.

OBS! Kontrollera att det inte finns några mellanliggande föremål mellan bilbarnstolen och sätet eller mellan bilbarnstolen och dörren.

OBS! Stolens baksida måste vara väl ansluten på sätet.

Justera nackstödet till det högsta läget (se paragraf 10. JUSTERING AV HÖJDEN PÅ BÄLTET OCH NACKSTÖDET)

Placera barnet på så sätt att dess rygg ligger an ordentligt mot bältesstolens rygg.

Stoppa in bilbältets diagonaldel i den diagonala, röda bältesstyrningen som är integrerad i nackstödet (B) (Fig. 34).

Låt midjedelen passera i den röda bältestyrningen som är placerad på sätet på sidan av upprullningsautomatiken. (Fig. 35). Fortsätt monteringen genom att stoppa bältets diagonal- och midjedel i den röda bältesstyrningen på sidan av spännet, och tryck fast bältet tills du hör ett KLICK-ljud (Fig. 36)

Justera nackstödet höjd på ett sådant sätt att den röda diagonala bältesstyrningen (B) är placerad ovanför barnets axel med ett avstånd på maximalt 2 cm (fig. 37).

Dra bältets diagonaldel uppåt (Fig. 38), på ett sådant sätt att hela bältet är spänt och ligger an bra mot bröstet och barnets ben, men inte för hårt!

OBS! Kontrollera att bilbältets regulator är i indraget läge (eller maximalt justerad) till bilens ryggstöd. (Fig. 39).

OBS! Vid användning i bilar som har bakre säkerhetsbälten med inbyggda krockkuddar (uppbålsbara säkerhetsbälten) ska man följa instruktionsboken från bilens tillverkare.

9. JUSTERA LUTNINGEN

För att variera lutningen måste du dra spaken som är placerad under sätet mot dig. (H).

När den är monterad i Gr. 0+ (0-13 kg) måste bilbarnstolen justeras till maximal lutning.

I Gr. 1 (9-18 kg) och i Gr. 2 (15-25 kg) kan bilbarnstolen justeras i 3 olika lägen (Fig.40).

10. JUSTERA HÖJDEN PÅ BÄLTET OCH NACKSTÖDET

Nackstöd och bälte kan justeras samtidigt i höjd genom inställningsspaken för nackstöd och bälte (A) (Fig. 41).

För att höja nackstödet måste du ta av säkerhetsbältet genom att trycka på knappen F, och samtidigt gripa tag i bilbarnstolens bälte nedanför axelremmarna och dra mot dig. Lyft nu spak A. Du måste trycka på spak A för att sänka nackstödet.

Huvudstödet är korrekt justerat när det är placerat så att säkerhetsbältena kommer ut ur ryggstödet i höjd med barnets axlar (Fig. 42).

11. JUSTERING AV BILBARNSTOLENS SPÄNNE

Bilbarnstolens spänne kan justeras i två olika lägen: A och B.

- Position A: används i Gr. 0+ (0-13 kg) och Gr. 1 (9-18 kg).
- Position B: används i Gr. 2 (15-25 kg).

Vid köptillfället är spännet i position A.

När bilbarnstolen används i Gr. 2 (15-25 kg) måste du byta till position B.

Ta bort vadderad gren (I). Vrid kontaktdonet av metall och gå från position A till position B (Fig. 43). Kontrollera att remmen inte har rullats ihop efter den här åtgärden. Dra flera gånger i spännet för att försäkra dig om att det är korrekt anslutet. Sätt tillbaka den vadderade grenen efter justeringen.

12. TA BORT 5-PUNKTSBÄLTET

Släpp efter så mycket som möjligt på 5-punktsbältet genom att använda knappen F. Justera nackstödet till det högsta läget med hjälp av inställningsspaken för nackstöd och bälte (A).

Vänd på bilbarnstolen så att bilbarnstolens rygg är vänd framåt.

Ta bort de två remmarna på kontaktdonet av metall (Fig. 44).

Placera kontaktdonet av metall i lämpligt säte (Fig. 45).

Öppna luckan, ta bort axelremmarna och separera dem genom att manövrera anslutningsringen (Fig. 46).

Dra ut remmarna och ta bort axelremmarna och bevara dem för framtida bruk.

OBS! Kom ihåg att låta remmarna passe-

ra ovanför metallstiftet när du monterar 5-punktsbältet igen. (Fig. 47). Öppna spännet (fig. 48). Rulla ihop vardera rem och tillhörande låstunga (fig. 49a) och placera den ihoprullade remmen i utrymmet i ryggstödet (fig. 49b). Ta bort det vadderade grenskyddet (I). Ta ut spännet från tygklädseln (fig. 50 a). Vrid spännet 90° så att remmen positioneras i öppningen och dra spännet uppåt (fig. 50 b). Ta bort polystyrenbiten, sätt in spännet på avsedd plats och sätt tillbaka polystyrenbiten (fig. 50 c).

13. PLACERING AV BARNET I BILBARNSTOLEN

Innan du sätter in barnet, tryck på knappen för reglering av säkerhetsbältena (F) och greppa samtidigt de två bältesremmarna under axelremmarna på bilbarnstolen. Dra dem mot dig så att de blir lösare.

Lösa spännet (J) på bilbarnstolens bälte genom att trycka på den röda knappen och utvidga bältet utåt. Nu kan du sätta barnet i bilbarnstolen.

Placera grenbandet korrekt, ta säkerhetsbältena (I) låt de två låstungorna på spännet överlappas (Fig. 51 och – 52 b) och tryck samman dem bestämt i spännets säte tills du hör ett klickande ljud (Fig. 53).

14. RENGÖRING OCH SKÖTSEL SKÖTSEL

Den får bara rengöras och skötas av en vuxen person.

Rengöring av klädseln

Bilbarnstolens klädsel kan tas av helt och hållet och tvättas för hand eller i maskin i °C.

30°C. Följ de tvättinstruktioner som står på klädselns tvättetikett.



Tvättas i maskin i 30°C



Blek inte



Torktumla inte



Stryk inte



Kemtvätta inte

Använd aldrig repande rengöringsmedel eller lösningsmedel. Centrifugera inte klädseln och låt det torka

utan att vrida den. Klädseln får endast bytas ut med en klädsel som tillverkaren har godkänt, eftersom den utgör en kompletterande del av bilbarnstolen och således ett säkerhetsselement.

OBS! Bilbarnstolen får aldrig användas utan klädsel för att inte riskera barnets säkerhet.

Fortsätt på följande vis för att ta bort textilen:

- Ta bort nackstödet med början uppifrån (Fig. 54)
- Dra ut resåren från den diagonala bältesstyrningen (B) (Fig. 55)
- Ta bort resåren som är fäst i nackstödet (Fig. 56)
- Ta bort klädseln från sätet genom att börja uppifrån (Fig. 57)

Rengöring av plast- eller metalldelar

För rengöring av plastdelar eller lackerade metalldelar använder du bara en fuktig trasa. Använd aldrig slipande rengöringsmedel eller lösningsmedel. Bilbarnstolens rörliga delar får inte smörjas.

KONTROLL AV KOMPONENTERNAS SKICK

Kontrollera regelbundet att följande komponenter är hela och inte slitna:

- klädsel: Se till att ingen stoppning sticker ut eller att delar av tyget är slitet.
- Kontrollera skicket på sömmarna, vilka ska vara hela.
- säkerhetsbälten: Kontrollera att väven inte är onormalt utsliten med reducerad tjocklek som följd vid justeringsbandet, grenremmen, på axelförgreningarna och i området för bältenas justeringsplatta.
- plastdetaljer: Kontrollera skicket på alla plastdelar. De får inte uppvisa tydliga tecken på skada eller vara blekta.

OBS! Om bilbarnstolen är deformerad eller mycket slitna ska den bytas ut, eftersom den kan ha förlorat dess ursprungliga skyddsegenskaper.

FÖRVARING AV PRODUKTEN

Vi rekommenderar att du förvarar bilbarnstolen på ett torr plats långt ifrån värmekällor, fukt och direkt soljus.

BORTSKAFFNING AV PRODUKTEN

När bilbarnstolen är uttjänt ska den skrotas. Sortera avfallet i enlighet med landets gällande miljöskyddslagstiftning.

GARANTI

Produktens garanti gäller för alla fabrikationsfel vid normal användning av produkten enligt vad som förutses i bruksanvisningen.

Garantin gäller således inte vid skada som orsakats av felaktig användning, slitage eller olycka.

För giltighetsperioden för garanti mot fabriktionsfel hänvisas till de särskilda bestämmelserna i nationella lagar som gäller i inköpslandet, i förekommande fall.

SK Návod na použitie

VEĽMI DÔLEŽITÉ! PREČÍTAJTE SI HNEĎ POZOR! PRED POUŽITÍM ODSTRÁŇTE A ZLIKVIDUJTE VŠETKY PLASTOVÉ VRECKÁ A OBAĽOVÉ MATERIÁLY A UCHOVÁVAJTE ICH MIMO DOSAHU DETÍ. TIETO PREDMETY ODPORUČAME ZLIKVIDOVAŤ V SÚLADE S PLATNÝMI PREDPISMI VO VHODNEJ ZBERNI ZABEZPEČUJÚCEJ TRIEDENIE ODPADU.

VÝSTRAHY

- Ešte pred zložením a inštaláciou produktu si prečítajte tento návod. Nedovoľte, aby niekto použil výrobok bez toho, aby si vopred prečítal návod na použitie.
- Tento návod uschovajte na budúce použitie.
- Každá krajina má vlastné zákony a predpisy týkajúce sa bezpečnosti pri preprave detí vo vozidle. Ak chcete získať podrobnejšie informácie, odporúčame vám obrátiť sa na miestne orgány.
- **POZOR!** Na základe štatistik nehodovosti vo všeobecnosti platí, že zadné sedadlá sú bezpečnejšie než predné: odporúčame vám preto nainštalovať sedačku na zadné sedadlá. Najbezpečnejším sedadlom je hlavne zadné stredné sedadlo, ak je vybavené trojbodovým bezpečnostným pásom.
- **POZOR! HAZARD!** Pre skupinu 0+ (od 0 do 13 kg): nikdy nepoužívajte túto detskú sedačku upevnenú na predných sedadlách vozidla, ktoré sú vybavené prednými airbagmi. Detskú autosedačku môžete pripevniť na prednom sedadle iba vtedy, ak ste deaktivovali predný airbag. Ohľadom deaktivácie airbagu kontaktujte výrobcu vozidla alebo si pozrite návod pre vlastníka vozidla.
- Presvedčte sa, či všetci cestujúci vo vozidle vedia, ako v prípade núdze uvoľniť dieťa zo sedačky.
- Nikdy nepoužívajte túto detskú autosedačku na sedadlách otočených bokom alebo dozadu.
- Detskú sedačku pripevňujte na sedadlá, ktoré sú pripevnené k podvozku a smerujú dopredu. Uistite sa, že sú sklápacie alebo otočné sedadlá vždy bezpečne pripevnené na svojom mieste. Ak nie sú, mohli by byť

nebezpečné.

- Pri pripevňovaní detskej sedačky do auta dávajte pozor, aby sa nebránilo v pohybe sedadla alebo dverám.
- Žiadna autosedačka nezaručuje úplnú bezpečnosť dieťaťa v prípade dopravnej nehody, ale jej používanie znižuje riziko vážneho ublíženia na zdraví alebo rizika úmrtia.
- Riziko vážneho poranenia dieťaťa vzrastá nielen pri nehodách, ale aj za iných okolností (napr.: náhle zbrzdzenie atď.), pokiaľ sa dôsledne nedodržia nasledovné pokyny: vždy skontrolujte, či je detská sedačka správne zaistená na sedadle vozidla.
- Pokiaľ je detská sedačka poškodená, zdeformovaná alebo opotrebovaná, treba ju vymeniť: je pravdepodobné, že už nezodpovedá pôvodným požiadavkám a štandardom bezpečnosti.
- Tento produkt sa nesmie žiadnym spôsobom upravovať, ak to nie je schválené výrobcom.
- Nepripevňujte príslušenstvo, náhradné diely ani komponenty, ktoré výrobca nedodal alebo neschválil.
- Nikdy dieťa nenechávajte v detskej autosedačke bez dozoru.
- Vždy skontrolujte, či je detská sedačka správne zaistená na sedadle vozidla. Ak nie, mohla by zraniť cestujúcich alebo im ublížiť.
- Nikdy nekladajte žiadne predmety medzi sedadlo vozidla a detskú autosedačku alebo medzi autosedačku a samotné dieťa, s výnimkou výrobcom schváleného príslušenstva: v prípade nehody by detská autosedačka nemusela správne fungovať.
- Pokiaľ je vozidlo vystavené priamemu slnečnému žiareniu, odporúča sa detskú autosedačku prikryť.
- V prípade nehody, a to aj malej nehody, sa detská sedačka zvykne poškodiť, aj keď poškodenia nie sú viditeľné voľným okom. Preto je nutné vymeniť ju.
- Nepoužívajte autosedačky z druhej ruky: je možné, že takéto sedačky už utrpeli konštrukčné poškodenia, ktoré nie sú viditeľné voľným okom, ale môžu ohroziť bezpečnosť produktu.
- Spoločnosť Artsana nepreberá žiadnu zodpovednosť za nevhodné používanie pro-

duktu.

- Textilný potah autosedačky sa môže vymeniť iba za potah schválený výrobcom, pretože tvorí neoddeliteľnú súčasť detskej autosedačky. Pre zaistenie bezpečnosti dieťaťa sa detská autosedačka nesmie nikdy používať bez látkového potahu.
- Skontrolujte, či bezpečnostný pás nie je prekrútený, aby nedošlo k zachyteniu pásu alebo iných častí detskej autosedačky v dverách vozidla alebo aby sa pás neodieral o ostré časti. Ak je bezpečnostný pás natrhnutý alebo rozstrapkaný, treba ho vymeniť.
- V zadnom priestore vozidla neprepravujte voľné alebo nezaistené predmety či batožinu: v prípade nehody alebo prudkého zbrzdzenia by mohli spôsobiť pasažierom zranenie.
- Ubezpečte sa, že všetci pasažieri vo vozidle majú pre svoju vlastnú bezpečnosť po celý čas jazdy pripútané bezpečnostné pásy. V prípade nehody alebo náhleho zbrzdzenia by totiž mohli poraniť dieťa.
- Pri dlhých cestách robte častejšie prestávky. Deti sa ľahko unavia. Nevyberajte dieťa z autosedačky počas jazdy. Ak si vaše dieťa vyžaduje pozornosť, vyhladajte bezpečné miesto a vozidlo zastavte.
- Predčasne narodené deti narodené pred 37. týždňom tehotenstva môžu byť umiestnením do autosedačky ohrozené. Títo novorodenci môžu mať po uložení do autosedačky problémy s dýchaním. Odporúčame, aby ste sa obrátili na lekára alebo nemocničný personál a požiadali ich o odborný názor na to, či pri opúšťaní nemocnice môže byť dieťa umiestnené v detskej autosedačke.

OBSAH

1. OPIS ČASTÍ
2. VLASTNOSTI PRODUKTU
3. OBMEDZENIA A POŽIADAVKY TÝKAJÚCE SA POUŽÍVANIA PRODUKTU A SEDADLA VO VOZIDLE
4. UMIESTNENIE DETSKEJ AUTOSEDAČKY SKUPINY 0+ (OD 0 DO 13 kg) DO AUTA
5. UMIESTNENIE DETSKEJ AUTOSEDAČKY SKUPINY 1 (OD 9 DO 18 kg) DO AUTA S POMOCCOU SYSTÉMU ISOFIX

6. UMIESTNENIE DETSKEJ AUTOSEDAČKY SKUPINY 1 (OD 9 DO 18 kg) DO AUTA S POMOCCOU 3-BODOVÉHO BEZPEČNOSTNÉHO PÁSU
7. UMIESTNENIE DETSKEJ AUTOSEDAČKY SKUPINY 2 (OD 15 DO 25 kg) DO AUTA S POMOCCOU 3-BODOVÉHO BEZPEČNOSTNÉHO PÁSU a TOP TETHER
8. UMIESTNENIE DETSKEJ AUTOSEDAČKY SKUPINY 2 (OD 15 DO 25 kg) DO AUTA S POMOCCOU 3-BODOVÉHO BEZPEČNOSTNÉHO PÁSU
9. NASTAVENIE NAKLONENIA
10. NASTAVENIE VÝŠKY PÁSOV A OPIERKY HLAVY
11. NASTAVENIE SPONY DETSKEJ AUTOSEDAČKY
12. ODOBROTIE 5-BODOVÝCH BEZPEČNOSTNÝCH PÁSOV
13. UMIESTNENIE DIEŤAŤA DO AUTOSEDAČKY
14. ČISTENIE A ÚDRŽBA

1. OPIS ČASTÍ

Obr. 1 (čelná strana detskej autosedačky)

- Tlačidlo na nastavenie výšky opierky hlavy a na nastavenie pásu
- B. Priečne červené vedenie pásu pre inštaláciu pre skupinu 2
- C. Ramenné ochrany
- D. Bezpečnostné pásy auta
- E. Mini vankúš pod detskú autosedačku (0-9 kg)
- F. Tlačidlo na nastavenie pásu
- G. Remeň na nastavenie pásu
- H. Páka na nastavenie naklonenia sedačky
- I. Čalúnený lonový pás
- J. Spona na zatvorenie/otvorenie pásu

Obr. 2 (bočná strana detskej autosedačky)

- K. Inštalčné štítky
- L. Červená svorka
- M. Brušné červené vedenie pásu pre inštaláciu pre skupinu 1 a 2
- N. Modré vedenie pásu pre inštaláciu pre skupinu 0+
- O. Červené vedenie pásu pre inštaláciu pre skupinu 2 (odsek 8)
- P. Konektory Isofix

Q. Tlačidlá uvoľnenia konektora Isofix

Obr. 3 (zadná strana detskej autosedačky)

R. Pás na odobratie konektoru Isofix

S. Kryt Top Tether

T. Top Tether

U. Skoba Top Tether

V. Tlačidlo nastavenia Top Tether

W. Indikátor utiahnutia

X. Homologizačná etiketa

2. VLASTNOSTI PRODUKTU

• Táto detská sedačka je "Skupiny +1/2" a je schválená na prevážanie detí od narodenia až do 25 kg (od 0 do približne 6 rokov) a spĺňa európsku normu ECE R44/04.

• Ide o homologáciu „univerzálneho“ typu, čo znamená, že detská autosedačka sa dá používať vo všetkých typoch vozidiel.

POZOR! „Univerzálne“ znamená, že je kompatibilná s väčšinou typov autosedačiek, nie však so všetkými.

MOŽNÉ ROZMIESTNENIE PRI INŠTALÁCI

Skupina	Inštalácia	Typ homologizácie
1	Systém Isofix + Top Tether	ISOFIX UNIVERSAL
0+, 1, 2	3-bodový bezpečnostný pás	UNIVERSAL
2	3-bodový bezpečnostný pás + Top Tether	SEMI-UNIVERSAL (polouniverzálny)

DÔLEŽITÉ VAROVANIE

UMIESTNENIE DETSKEJ AUTOSEDAČKY SKUPINY 0+1/2 VÝLUČNE S POMOCOU 3-BODOVÉHO UNIVERZÁLNEHO PÁSU

1. Toto je „univerzálne“ detské zadržiavacie zariadenie. Je schválené v súlade s nariadením č. 44/04 na všeobecné používanie vo vozidlách a vhodné do väčšiny, ale nie do všetkých sedadiel automobilov.

2. Správne uchytenie je pravdepodobné vte-

dy, keď výrobca vozidla deklaroval, že vozidlo je spôsobilé na uchytenie „univerzálneho“ detského zadržiavacieho zariadenia pre túto vekovú skupinu.

3. Toto detské zadržiavacie zariadenie bolo klasifikované ako „univerzálne“ za prísnejších podmienok, ako platili pri skorších dizajnoch autosedačiek, ktoré neuvádzajú túto poznámku.

4. Je vhodné iba pri vozidlách, ktoré sú vybavené trojbodovým statickým alebo trojbodovým navijacím bezpečnostným pásom, schváleným v zmysle nariadenia UN/ECE č.16 alebo iných ekvivalentných noriem.

5. V prípade pochybností kontaktujte výrobcu alebo predajcu zadržiavacieho zariadenia.

UMIESTNENIE DETSKEJ AUTOSEDAČKY SKUPINY 1 S POMOCOU SYSTÉMU ISOFIX UNIVERSAL

1. Toto je detské zadržiavacie zariadenie ISOFIX. Je schválené v súlade so štandardmi ECE R44/04 pre použitie vo vozidlách vybavených bezpečnostným upevnením ISOFIX.

2. Pre použitie to systémom ISOFIX UNIVERSAL je potrebné, aby ste si pred umiestnením detskej autosedačky prečítali príručku k vozidlu. V príručke bude uvedené, ktoré autosedačky sú kompatibilné s veľkostnou triedou detskej autosedačky certifikovanej pre ISOFIX UNIVERSAL.

3. Toto detské zadržiavacie zariadenie bolo klasifikované ako „univerzálne“ za prísnejších podmienok, ako platili pri skorších dizajnoch autosedačiek, ktoré neuvádzajú túto poznámku.

4. Hmotnostná skupina a veľkostná trieda ISOFIX, pri ktorej je možné použiť detské zadržiavacie zariadenie, sú: SKUPINA 1, trieda B1.

5. V prípade pochybností kontaktujte výrobcu alebo predajcu zadržiavacieho zariadenia.

POZOR! Pri použití systému ISOFIX nie je uchytenie spodného kotviaceho systému dostatočné. Je potrebné zapnúť aj Top Tether do kotevného bodu, ktorý je k dispozícii od výrobcu vozidla.

UMIESTNENIE DETSKEJ AUTOSEDAČKY SKUPINY 2 S POMOCOU TOP TETHER A POLOUNIVERZÁLNEHO PÁSU

1. Umiestnenie detskej autosedačky s pomocou Top Tether a 3-bodového pásu je polouniverzálne a je výlučne kompatibilné s vozidlami, ktoré sú uvedené v špeciálnom "zozname schválených vozidiel" dodanom spolu s výrobkom.
2. Je vhodné iba pri vozidlách, ktoré sú vybavené trojbodovým statickým alebo trojbodovým navijacím bezpečnostným pásom, schváleným v zmysle nariadenia UN/ECE č.16 alebo iných ekvivalentných noriem.
3. V prípade pochybností kontaktujte výrobcu alebo predajcu zadržiavacieho zariadenia.

3. OBMEDZENIA A POŽIADAVKY TÝKAJÚCE SA POUŽÍVANIA PRODUKTU A SEDADLA VO VOZIDLE

POZOR! Striktne dodržiavajte nasledujúce obmedzenia a požiadavky na používanie týkajúce sa výrobku a sedadla vozidla: v opačnom prípade nie je možné zabezpečiť požadovanú bezpečnosť.

- Táto autosedačka je schválená iba na prepravu detí s hmotnosťou od 0 do 25 kg (od narodenia do približne 6 rokov).
- Sedadlo vozidla musí byť vybavené 3-bodovým statickým alebo navijacím bezpečnostným pásom, ktorý spĺňa požiadavky nariadenia UN/ECE č. 16 alebo iných ekvivalentných noriem (obr. 4).
- **POZOR!** Nikdy nepripevňujte detskú autosedačku na sedadlo vozidla, ktoré je vybavené iba dvojbodovým bezpečnostným pásom (obr. 5).
- Detskú autosedačku môžete pripevniť na prednom sedadle spolujazdca alebo na ľubovľofnom zadnom sedadle. Nikdy nepoužívajte túto detskú autosedačku na sedadlách otočených bokom alebo dozadu (obr. 6).
- Tento produkt je určený výlučne na použitie ako detská autosedačka; nemá by sa používať mimo vozidla.

4. UMIESTNENIE DETSKEJ AUTOSEDAČKY SKUPINY 0+ (OD 0 DO 13 kg) DO AUTA



POZOR! Ak používate detskú autosedačku pre skupinu 0+ (od 0 do 13 kg), vždy ju umiestnite otočenú smerom dozadu. Ak je predné sedadlo spolujazdca vybavené airbagom, deaktivujte ho pred umiestnením detskej autosedačky. Hrozí nebezpečenstvo smrti alebo vážneho poranenia.

POZOR! Body, cez ktoré musí prechádzať bezpečnostný pás pre umiestnenie sedačky pre skupinu 0+ (od 0 do 13 kg), sú vyznačené SVETLOMODROU farbou.

POZOR! Nikdy nepoužívajte vankúšik pod autosedačku pri deťoch s hmotnosťou nad 9 kg.

Umiestnite detskú autosedačku do polohy 4 a pomocou nastavovacej páky sklonu (G) (obr. 7) ju uveďte do maximálneho sklonu.

Umiestnite detskú autosedačku tak, aby bola otočená smerom dozadu, a vyťahnite čo najviac 3-bodový bezpečnostný pás auta. Opäťte brušnú a priečnu časť medzi sedadlom a spodnou časťou detskej autosedačky (obr. 8). Zapnite sponu sedadla, budete počuť cvaknutie (obr. 9).

Montovanie začnite na rovnakej strane ako je spona. Vezmite priečnu časť pásu a úplne ju zasuňte do červenej svorky (L), držte ju pritom otvorenú (obr. 10). Potom zasuňte pás do špeciálneho svetlomodrého vedenia pásu (N) (obr. 11).

Pokračujte montážou na strane navinovania pásu. Úplne zasuňte pás do červenej svorky (L), držte ju pritom otvorenú (obr. 12). Potom zasuňte pás do špeciálneho svetlomodrého vedenia pásu (N) (obr. 13).

Pre maximálne utiahnutie pásu potiahnite priečnu časť smerom k navinovaniu, pričom držte otvorenú svorku (L) na opačnej strane (na strane, kde je spona), aby sa mohol pás dobre posúvať. (obr. 14).

POZOR! Skontrolujte, či je detská sedačka pevne zaistená na mieste a riadne prilieha k sedadlu vozidla; skontrolujte, či je bezpeč-

nostný pás napnutý. Ak nie je detská autosedačka pevne a bezpečne pripravená k sedadlu vozidla, zopakujte inštaláciu.

POZOR! Vždy skontrolujte, či je bezpečnostný pás rovnomerne rozložený na všetkých miestach a nie je skrútený.

POZOR! NIKDY nezapínajte bezpečnostný pás auta inak, než je uvedené v týchto pokynoch.

POZOR! V prípade použitia vo vozidlách vybavených zadnými bezpečnostnými pásmi s integrovanými airbagmi (nafukovacie pásy), interakcia nafukovacej časti bezpečnostného pásu vozidla s týmto detským zadržiavacím systémom môže mať za následok vážne zranenie alebo smrť! Neinštalujte tento detský zadržiavací systém s nafukovacím bezpečnostným pásom.

Pre usadenie dieťaťa si prosím prečítajte odsek 13. UMIESTNENIE DIEŤAŤA DO DETSKEJ AUTOSEDAČKY

5. UMIESTNENIE DETSKEJ AUTOSEDAČKY SKUPINY 1 (OD 9 DO 18 kg) DO AUTA S POMOCOU SYSTÉMU ISOFIX



POZOR! Ak dieťa váži menej ako 9 kg, nepoužívajte autosedačku otočenú smerom dopredu.

Pre umiestnenie sedačky odstráňte konektory Isofix (P) potiahnutím pásu (R) smerom von (obr. 15).

Potom odoberte Top Tether zo zadného krytu (S) (obr. 16).

Umiestnite detskú autosedačku na sedadlo, pričom sa riadte možnosťami uvedenými v príručke pre používateľa vozidla.

Zapnite oba konektory ISOFIX (P) na príslušné skoby ISOFIX na sedadle medzi chrbtovou opierkou a sedadlom (obr. 17). **POZOR!** Potiahnite sedadlo k sebe a skontrolujte, či sú oba indikátory zelené (obr. 18), aby ste sa uistili, že je sedačka umiestnená správne.

POZOR! Skontrolujte, či nie sú medzi detskou autosedačkou a sedadlom vozidla alebo me-

dzi detskou autosedačkou a dverami vsunuté nejaké predmety.

Posuňte pevne detskú autosedačku smerom k chrbtovej opierke sedadla vozidla (obr. 19), aby ste sa uistili, že je bezpečne na mieste.

Montáž detskej autosedačky je ukončená iba po umiestnení Top Tether (T).

POZOR! Pre informáciu o mieste uchytenia Top Tether detskej autosedačky k vozidlu si prosím prečítajte používateľkú príručku k vozidlu. Tento bod uchytenia je označený špeciálnym štítkom (obr. 20) a môže sa nachádzať na miestach označených na obrázkoch 1A – 21B – 21C – 21D.

POZOR! Skontrolujte, že používate špeciálne vytvorený Top Tether. Nemýľte si ho s okom používaným na vešanie tašiek (obr. 22).

POZOR! Zasuňte Top Tether medzi vrchnú časť chrbtovej opierky sedadla a opierku hlavy. Nikdy nezasúvajte Top Tether ponad opierku hlavy v automobile.

Natiahnite pás Top Tether stlačením tlačidla nastavenia (V).

Po nájdení bodu zapnutia zapnite do skoby Top Tether (U).

Silným ťahom nastavte dĺžku pásu Top Tether, ťahajte, dokým nie je pevne utiahnutý. Indikátor na páse sa zmení na zelený (W) vtedy, keď je pás dostatočne utiahnutý (obr. 23). Naviňte zvyšný pás a zopnite pomocou suchého zipsu.

POZOR! V prípade použitia vo vozidlách vybavených zadnými bezpečnostnými pásmi s integrovanými airbagmi (nafukovacie pásy) interakcia nafukovacej časti bezpečnostného pásu vozidla s týmto detským zadržiavacím systémom môže mať za následok vážne zranenie alebo smrť! Neinštalujte tento detský zadržiavací systém s nafukovacím bezpečnostným pásom. Namiesto toho použite pri inštalácii úchyty ISOFIX alebo presuňte autosedačku na miesto s vhodným typom bezpečnostného pásu. Pri inštalácii s úchytnými ISOFIX sa nesmie nevyužitý pás zapnúť za detský zadržiavací systém, pretože aktivuje nafukovaciu časť pásu.

Pre demontáž detskej autosedačky odopnite Top Tether a konektory Isofix stlačením tlačidiel uvoľnenia (Q) (obr. 24). Pre návrat ich za-

tlačte úplne dovnútra.

Pre usadenie dieťaťa si prosím prečítajte odsek 13. UMIESTNENIE DIEŤAŤA DO AUTOSEDAČKY

6. UMIESTNENIE DETSKEJ AUTOSEDAČKY SKUPINY 1 (OD 9 DO 18 kg) DO AUTA S POMOCOU 3-BODOVÉHO BEZPEČNOSTNÉHO PÁSU



POZOR! Nikdy nezapínajte bezpečnostný pás inak, než je uvedené v tejto príručke.

Miesta prechodu bezpečnostných pásov sú na detskej autosedačke vyznačené červenou farbou. Umiestnite detskú autosedačku na vybrané sedadlo.

POZOR! Skontrolujte, či nie sú medzi detskou autosedačkou a sedadlom vozidla alebo medzi detskou autosedačkou a dverami vsunuté nejaké predmety.

Potiahnite bezpečnostný pás auta a vedte ho medzi chrbtovou opierkou a spodnou časťou detskej autosedačky (obr. 25).

Opášte brušnú časť trojbodového bezpečnostného pásu cez špeciálne červené vedenia pásu (M). Vytiahnite ho z druhej strany detskej autosedačky a zapnite do spony sedadla. Budete počuť cvaknutie (obr. 26).

Pokračujte montážou na strane navinovania pásu. Úplne zasunite pás do červenej svorky (L), držte ju pritom otvorenú (obr. 27).

Po dokončení montáže je potrebné čo najviac utiahnuť bezpečnostné popruhy. Silno potiahnite priečnu časť smerom k navinovaniu a zaistite pomocou červenej svorky (L) (obr. 28).

POZOR! Skontrolujte, či je detská sedačka pevne zaistená na mieste a riadne prilieha k sedadlu vozidla; skontrolujte, či je bezpečnostný pás napnutý. Ak nie je detská autosedačka pevne a bezpečne pripevnená k sedadlu vozidla, zopakujte inštaláciu.

POZOR! V prípade použitia vo vozidlách vybavených zadnými bezpečnostnými pásmi s integrovanými airbagmi (nafukovacie pásy) interakcia nafukovacej časti bezpečnostného pásu vozidla s týmto detským zadržiavacím

systemom môže mať za následok vážne zranenie alebo smrť! Neinštalujte tento detský zadržiavací systém s nafukovacím bezpečnostným pásom. Namiesto toho použite pri inštalácii úchyty ISOFIX alebo presuňte autosedačku na miesto s vhodným typom bezpečnostného pásu. Pri inštalácii s úchytmí ISOFIX sa nesmie nevyužitý pás zapnúť za detský zadržiavací systém, pretože aktivuje nafukovaciu časť pásu.

Pre usadenie dieťaťa si prosím prečítajte odsek 13. UMIESTNENIE DIEŤAŤA DO AUTOSEDAČKY

7. UMIESTNENIE DETSKEJ AUTOSEDAČKY SKUPINY 2 (OD 15 DO 25 kg) DO AUTA S POMOCOU 3-BODOVÉHO BEZPEČNOSTNÉHO PÁSU a TOP TETHER



POZOR! Pred umiestnením detskej autosedačky a usadením dieťaťa upravte polohu spony detskej autosedačky (z A do B), ako je uvedené v odseku 11. NASTAVENIE SPONY DETSKEJ AUTOSEDAČKY

Umiestnite detskú autosedačku na vybrané sedadlo. **POZOR!** Skontrolujte, či nie sú medzi detskou autosedačkou a sedadlom vozidla alebo medzi detskou autosedačkou a dverami vsunuté nejaké predmety.

Potiahnite bezpečnostný pás auta a vedte ho medzi chrbtovou opierkou a spodnou časťou detskej autosedačky (obr. 29).

Opášte brušnú časť trojbodového bezpečnostného pásu cez špeciálne červené vedenia pásu (M). Vytiahnite ho z druhej strany detskej autosedačky a zapnite do spony sedadla. Budete počuť cvaknutie (obr. 30).

Pokračujte montážou na strane navinovania pásu. Úplne zasunite pás do červenej svorky (L), držte ju pritom otvorenú (obr. 31).

Po dokončení montáže je potrebné čo najviac utiahnuť bezpečnostné popruhy. Silno potiahnite priečnu časť smerom k navinovaniu a zaistite pomocou červenej svorky (L) (obr. 32). Montáž detskej autosedačky je ukončená iba po umiestnení Top Tether (T).

POZOR! Pre informáciu o mieste uchytenia Top Tether detskej autosedačky k vozidlu si prosím prečítajte používateľskú príručku k vozidlu. Tento bod uchytenia je označený špeciálnym štítkom (obr. 20) a môže sa nachádzať na miestach označených na obrázkoch 1A – 21B – 21C – 21D.

POZOR! Skontrolujte, že používate špeciálne vytvorený Top Tether. Nemýľte si ho s okom používaným na vešanie tašiek (obr. 22).

POZOR! Zasuňte Top Tether medzi vrchnú časť chrbtovej opierky sedadla a opierku hlavy. Nikdy nezasúvajte Top Tether ponad opierku hlavy v automobile.

Natiahnite pás Top Tether stlačením tlačidla nastavenia (V).

Po nájdení bodu zapnutia zapnite do skoby Top Tether (U).

Silným ťahom nastavte dĺžku pásu Top Tether, ťahajte, dokým nie je pevne utiahnutý. Indikátor na páse sa zmení na zelený (W) vtedy, keď je pás dostatočne utiahnutý (obr. 33). Naviňte zvyšný pás a zopnite pomocou suchého zipsu.

POZOR! Skontrolujte, či je detská sedačka pevne zaistená na mieste a riadne prilieha k sedadlu vozidla; skontrolujte, či je bezpečnostný pás napnutý. Ak nie je detská autosedačka pevne a bezpečne pripevnená k sedadlu vozidla, zopakujte inštaláciu.

POZOR! V prípade použitia vo vozidlách vybavených zadnými bezpečnostnými pásmi s integrovanými airbagmi (nafukovacie pásy), interakcia nafukovacej časti bezpečnostného pásu vozidla s týmto detským zadržiavacím systémom môže mať za následok vážne zranenie alebo smrť! Neinštalujte tento detský zadržiavací systém s nafukovacím bezpečnostným pásom.

Tento typ inštalácie je POLOUNIVERZÁLNY. Pre overenie kompatibility so svojim vozidlom si prosím preštudujte zoznam vozidiel dodaný spolu s výrobkom.

Pre usadenie dieťaťa si prosím prečítajte odsek 13. UMIESTNENIE DIEŤAŤA DO AUTOSEDAČKY.

8. UMIESTNENIE DETSKEJ AUTOSEDAČKY SKUPINY 2 (OD 15 DO 25 kg) DO AUTA

S POMOCOU 3-BODOVÉHO BEZPEČNOSTNÉHO PÁSU



POZOR! Pred umiestnením detskej autosedačky a usadením dieťaťa odoberte integrované 5-bodové bezpečnostné pásy sedadla auta, riadte sa pritom pokynmi v odseku 12. ODOBROTIE 5-BODOVÝCH BEZPEČNOSTNÝCH PÁSOV

Umiestnite detskú autosedačku na vybrané sedadlo.

POZOR! Skontrolujte, či nie sú medzi detskou autosedačkou a sedadlom vozidla alebo medzi detskou autosedačkou a dverami vsunuté nejaké predmety.

POZOR! Zadná časť detskej autosedačky musí tesne priliehať k sedadlu auta.

Posuňte opierku hlavy do najvyššej polohy (pozri odsek 10. NASTAVENIE VÝŠKY PÁSOV A OPIERKY HLAVY).

Posaďte dieťa do sedačky chrbtom k opierke chrbta.

Zasuňte priečnu časť bezpečnostného pásu auta do červeného vedenia pásu, ktoré je súčasťou opierky hlavy (B) (obr. 34).

Opášte brušnú časť cez červené vedenie pásu na sedadle na strane navinovania (obr. 35). Pokračujte zasunutím priečnej a brušnej časti pásu do červeného vedenia pásu na strane spony. Uťahujte pás, dokým nebudete počuť cvaknutie. (obr. 36)

Nastavte výšku opierky hlavy tak, aby červené bolo červené vedenie pásu (B) nad plecami dieťaťa maximálne vo vzdialenosti 2 cm (obr. 37).

Potiahnite priečnu časť pásu smerom nahor (obr. 38) tak, aby bol celý pás napnutý a pevne priliehal k nohám dieťaťa, bez prílišného utiahnutia!

POZOR! Skontrolujte, či je nastavovací prvok bezpečnostného pásu na alebo je zarovnaný s chrbtovou opierkou sedadla (obr. 39).

POZOR! V prípade použitia vo vozidlách vybavených zadnými bezpečnostnými pásmi s integrovanými airbagmi (nafukovacie pásy) postupujte podľa pokynov výrobcu vozidla.

9. NASTAVENIE NAKLONENIA

Pre zmenu sklonu detskej autosedačky je potrebné potiahnuť smerom k sebe páčku, ktorá sa nachádza pod sedadlom (H).

Pri umiestnení detskej autosedačky skupiny 0+ (0-13 kg) musí byť nastavená do maximálnej ležatej polohy.

Pri skupine 1 (9-18 kg) a 2 (15-25 kg) môže byť sedadlo nastavené do 3 rôznych polôh (obr. 40).

10. NASTAVENIE VÝŠKY PÁSOV A OPIERKY HLAVY

Výšku opierky hlavy a pásov je možné nastaviť naraz pomocou tlačidla nastavenia opierky hlavy a pásu (A) (obr. 41).

Pre zvýšenie polohy opierky hlavy uvoľníte bezpečnostné pásy stlačením tlačidla F a zároveň držte oba popruhy detskej autosedačky pod ramennými popruhmi a potiahnite ich smerom k sebe. Potom uvoľníte tlačidlo A.

Pre zníženie opierky stlačte tlačidlo A.

Pre správne nastavenie musí byť opierka hlavy umiestnená tak, aby pásy vychádzali z operadla vo výške pliec dieťaťa (obr. 42).

11. NASTAVENIE SPONY DETSKEJ AUTOSEDAČKY

Sponu detskej autosedačky je možné umiestniť do dvoch polôh: A a B.

- Pozícia A: použitie pre skupinu 0+ (od 0 do 13 kg) a skupinu 1 (od 9 do 18 kg).
- Pozícia B: použitie pre skupinu 2 (od 15 do 25 kg).

Pri kúpe je spona v polohe A.

Ak sa sedadlo používa pre skupinu 2 (15-25 kg), je potrebné prepnúť ju do polohy B.

Odoberte vystlaný lonový pás (I). Otočte kovový konektor a prepnite z polohy A do polohy B (obr. 43). Potom skontrolujte, či sa pás nenavinul. Sponu viackrát potiahnite, aby ste sa uistili, že je založená správne. Po nastavení vráťte vystlaný lonový pás na miesto.

12. ODOBRA Tie 5-BODOVÝCH BEZPEČNOSTNÝCH PÁSOV

Pomocou tlačidla F čo najviac uvoľníte 5-bodový bezpečnostný pás.

Pomocou tlačidla nastavenia opierky hlavy a pásov (A) posuňte opierku hlavy čo najvyššie.

Otočte detskú autosedačku tak, aby ste sa pozerali na zadnú časť sedačky.

Vyberte oba pásy z kovového konektora (obr. 44). Umiestnite kovový konektor do príslušného otvoru (obr. 45).

Otvorte kryt, odoberte ramenné popruhy a zatlačte im na spojovací krúžok (obr. 46) ich oddeľte.

Odoberte pásy a zoblečte ramenné popruhy. Odložte ich pre budúce použitie.

POZOR! Pri nasadzovaní 5-bodových pásov majte na myslí, že majú prechádzať ponad kovový kolík (obr. 47). Otvorte sponu (Obr. 48). Naviňte pás a príslušný jazýček (Obr. 49a). Umiestnite navinutý pás do priestoru operadla chrbta (Obr. 49b). Odstráňte polstrovaný rozkrok (I). Vytiahnite sponu z textilného poťahu (Obr. 50 a). Otočte sponu o 90°, umiestnite pás do otvoru a vytiahnite sponu smerom nahor (Obr. 50 b). Odstráňte polystyrén, vložte sponu do umiestnenia a vložte naspäť polystyrén (Obr. 50 c).

13.

Skôr, než usadíte dieťa do autosedačky, stlačte tlačidlo (F) nastavenia pásov a súčasne uchopte obidva pásy sedačky pod ramennými ochranami a ťahom k sebe ich uvoľníte. Otvorte sponu (J) pásov detskej autosedačky stlačením červeného tlačidla a potiahnite popruhy smerom von. Teraz môžete uložiť dieťa do detskej autosedačky.

Správne umiestnite lonový pás (I), uchopte pásy, uložte na seba jazýčky zatváracej spony (obr. 51-52) a pevne ich zatlačte do vnútra spony až kým nie je počuť jasné cvaknutie (obr. 53).

14. ČISTENIE A ÚDRŽBA ÚDRŽBA

Čistenie a údržbu smie vykonávať len dospelá osoba.

Čistenie poťahu

Poťah detskej autosedačky je snímateľný a je možné ho prať ručne alebo v práčke pri teplote 30 °C. Pri praní sa riadte pokynmi uvedenými na štítku poťahu.



Pranie v práčke pri teplote 30 °C.



Nebielit



Nesušiť v sušičke



Nežehliť



Nechistiť suchým čistením

Nikdy nepoužívajte abrazívne prostriedky a rozpúšťadlá. Poťah nežmýkajte a nechajte vyschnúť

rozprestretý. Textilný poťah autosedačky sa môže vymeniť iba za poťah schválený výrobcom, pretože tvorí neoddeliteľnú súčasť detskej autosedačky a je tak jedným z bezpečnostných prvkov.

POZOR! Autosedačku nesmiete používať bez poťahu, aby ste neohrozili bezpečnosť dieťaťa. Ak chcete sňať poťah, riadte sa nasledujúcimi pokynmi:

- Odoberte opierku hlavy, začnite pritom od hornej časti (obr. 54)
- Odoberte elastickú časť z priečných vedení pásov (B) (obr. 55)
- Odoberte elastickú časť pripojenú k opierke hlavy (obr. 56)
- Odoberte poťah sedačky, začnite pritom zvrchu (obr. 57)

Čistenie plastových alebo kovových častí

Na čistenie plastových alebo lakovaných kovových častí používajte len navlhčenú handričku. Nikdy nepoužívajte abrazívne prostriedky a rozpúšťadlá. Pohyblivé časti sedačky nesmiete nijakým spôsobom lubrikovať.

KONTROLA INTEGRITY JEDNOTLIVÝCH ČASTÍ

Odporúča sa pravidelne kontrolovať integritu a opotrebovanosť nasledujúcich častí:

- textilný poťah: skontrolujte, či čalúnenie nevychádza cez švy.
- Skontrolujte stav švov: vždy musia byť neporušené a nepoškodené.
- pásy: skontrolujte, či nedochádza k rozvlákneniu tkaniny poťahu a opotrebeniu bezpeč-

nostného pásu autosedačky v oblasti nastavovacieho pásu, lonového pásu, v ramennej časti a v oblasti príchytky nastavenia bezpečnostného pásu autosedačky.

- prvky z plastu: skontrolujte stav opotrebenia všetkých častí z plastu, na ktorých nesmú byť viditeľné žiadne známky poškodenia alebo odfarbenia.

POZOR! V prípade, ak je sedačka zdeformovaná alebo značne opotrebovaná, je potrebné ju vymeniť: mohla by stratiť originálne vlastnosti bezpečnosti.

SKLADOVANIE PRODUKTU

Ak nie je sedačka nainštalovaná v aute, odporúča sa skladovať ju na suchom mieste, ďaleko od zdrojov tepla, prachu, vlhka a priameho slnečného žiarenia.

LIKVIDÁCIA PRODUKTU

Keď detská autosedačka prestane vyhovovať originálnym bezpečnostným normám, prestaňte ju používať a zlikvidujte ju v príslušnej zberni. Pri likvidácii autosedačky je vždy potrebné dodržať pravidlá a predpisy na ochranu životného prostredia platné v krajine používania autosedačky.

ZÁRUKA

Na výrobok sa poskytuje záruka, pokiaľ ide o akúkoľvek chybu týkajúcu sa zhody výrobku pri bežných podmienkach použitia, tak, ako je to uvedené v návode na použitie.

Záruka preto neplatí v prípade škody spôsobenej nesprávnym používaním, opotrebením alebo nepredvídanými udalosťami.

Dĺžka trvania záruky na chyby týkajúce sa zhody výrobku upravujú konkrétne predpisy platné v krajine, kde bol výrobok zakúpený.

SL Navodila za uporabo

ZELO POMEMBNO! NEMUDOMA PREBERITE

POZORI! PRED UPORABO ODSTRANITE IN ZAVRZITE VSE PLASTIČNE VREČKE IN EMBLAŽNE MATERIALE TER JIH HRANITE ZUNAJ DOSEGA OTROK. PRIPOROČLJIVO JE, DA TE MATERIALE ZAVRŽETE V USTREZNE ZABOJNIKE ZA LOČEVANJE ODPADKOV V SKLADU Z VELJAVNO ZAKONODAJO.

OPOZORILA

- Pred sestavljanjem in nameščanjem izdelka pazno preberite ta navodila za uporabo. Pazite, da nihče ne uporabi izdelka, ne da bi pred tem prebral navodila.
- Shranite knjižico z navodili za nadaljnjo uporabo.
- Vsaka država ima drugačne zakone in predpise na področju varnosti pri prevažanju otrok v vozilih. Zato vam svetujemo, da se za podrobnejše informacije obrnete na pristojne organe.
- **POZORI!** Statistične analize prometnih nesreč kažejo, da so zadnji sedeži v vozilu običajno varnejši od sprednjih: zato vam svetujemo, da otroški varnostni sedež namestite na zadnji sedež. Najbolj varen je sredinski zadnji sedež, če je opremljen s 3-točkovnim varnostnim pasom.
- **POZOR! NEVARNOST!** Za skupino 0+ (od 0 do 13 kg): tega otroškega sedeža nikoli ne nameščajte na sprednje sedeže, opremljene z zračno blazino. Otroški sedež lahko namestite na sprednji sedež samo, če ste izklopili sprednjo zračno blazino: za navodila glede izklopa zračne blazine se pozanimajte pri proizvajalcu avtomobila oz. si preberite navodila za uporabo avtomobila.
- Poskrbite, da so vsi potniki v vozilu seznanjeni s postopkom jemanja otroka iz sedeža v primeru sile.
- Tega otroškega sedeža nikdar ne uporabljajte na avtomobilskih sedežih, ki so obrnjeni bočno ali nazaj.
- Otroški sedež namestite le na avtomobilske

sedeže, ki so pritrjeni na šasijo in obrnjeni naprej. Prepričajte se, da so vsi zlozljivi oz. vrtljivi avtomobilski sedeži čvrsto zaskočeni; v nasprotnem primeru lahko povzročijo nevarnost.

- Pri nameščanju otroškega sedeža v avtomobil pazite na to, da ga ne bodo ovirali avtomobilski sedeži ali vrata avtomobila.
- Noben avtomobilski sedež ne more zagotoviti popolne varnosti vašega otroka v primeru nesreče, toda uporaba tega izdelka zmanjšuje tveganje poškodb ali smrti.
- Če naslednjih navodil ne boste natančno upoštevali, se lahko tveganje do resnih poškodb otroka ne poveča zgolj v primeru nesreč, temveč tudi zaradi drugih okoliščin (npr. nenadno zaviranje itd.): vedno preverite, da je otroški sedež pravilno in varno nameščen na sedež vozila.
- Če je otroški sedež poškodovan, deformiran ali obrabljen, ga je treba zamenjati: morda ne ustreza več originalnim varnostnim standardom.
- Izdelka ne smete nikakor spreminjati, razen če je spremembo odobril proizvajalec.
- Ne nameščajte nobenih dodatkov, rezervnih delov ali komponent, ki jih ne dobavlja proizvajalec ali pa niso bili odobreni s strani proizvajalca.
- Otroka v otroškem sedežu nikdar ne puščajte ne nadzorovanega, iz kakršnega koli razloga.
- Vedno preverite, da je otroški sedež varno pritrjen na sedež v avtomobilu; v nasprotnem primeru lahko poškoduje potnike.
- Med avtomobilski sedež in otroški sedež ter med otroški sedež in otroka nikdar ne nameščajte predmetov in dodatkov, razen pribora, ki ga je odobril proizvajalec: v primeru nesreče se lahko zgodi, da sedež ne bo deloval pravilno.
- Če je avto izpostavljen neposredni sončni svetlobi, priporočamo, da otroški sedež pokrijete.
- Tudi po manjši nesreči otroški sedež utрпи poškodbe, čeprav niso vidne s prostim očesom. Zaradi tega ga je treba zamenjati.
- Ne uporabljajte rabljenih otroških varnostnih sedežev: na njih so možne strukturne poškodbe, ki s prostim očesom niso opazne,

vendar kljub temu negativno vplivajo na varnost izdelka.

- Artsana zavrača vso odgovornost zaradi neprimerne uporabe izdelka.
- Prevelko sedeža lahko zamenjate samo z enako, ki jo je odobril proizvajalec, saj predstavlja neodtujljiv del otroškega varnostnega sedeža. Otroškega sedeža nikoli ne uporabljajte brez prevleke, da ne bi ogrozili varnosti otroka.
- Preverite, da zadrževalni pas ni zavit, tako da boste preprečili morebitno ukleščenje pasu ali kakršnega koli drugega dela otroškega sedeža med vrata avtomobila oz. drgnjenje pasu ob ostre robove. Če je zadrževalni pas prezan ali poškodovan, ga je treba zamenjati.
- Ne prevažajte nepritrjenih ali nezavarovanih predmetov ali prtljage na zadnji polici vozila: v primeru nezgode ali sunkovitega zaviranja lahko poškodujejo sopotnike.
- Poskrbite, da so vsi potniki pripeti z varnostnimi pasovi, tako zaradi njihove varnosti kot tudi zato, da v primeru nesreče ali nenadnega zaviranja ne poškodujejo otroka.
- Na dolgih potovanjih se redno ustavljajte. Otroci se med vožnjo hitro utrudijo. Med vožnjo ne odstranjujte otroka iz njegovega varnostnega sedeža. Če vaš otrok potrebuje pozornost, poiščite varno mesto za postanek in ustavite.
- Za nedonošenčke, ki so se rodili pred 37. tednom nosečnosti, je lahko potovanje v otroškem sedežu nevarno. Ti novorojenčki imajo lahko pri sedenju v otroškem sedežu težave z dihanjem. Zato priporočamo, da se pred odhodom iz bolnišnice posvetujete s svojim zdravnikom ali zdravniškim osebjem, tako da lahko podajo zdravniško mnenje o tem, ali se vaš otrok iz bolnice lahko pelje v otroškem sedežu.

VSEBINA:

1. OPIS DELOV
2. LASTNOSTI IZDELKA
3. OMEJITVE IN ZAHTEVJE PRI UPORABI IZDELKA IN AVTOMOBILSKEGA SEDEŽA
4. KAKO NAMESTITI OTROŠKI SEDEŽ SKUPINE 0+ (OD 0 DO 13 kg) V AVTO

5. KAKO NAMESTITI OTROŠKI SEDEŽ SKUPINE 1 (9-18 kg) V AVTO S SISTEMOM ISOFIX
6. KAKO NAMESTITI OTROŠKI SEDEŽ SKUPINE 1 (9-18 kg) V AVTO S 3-TOČKOVNIM VARNOSTNIM PASOM
7. KAKO NAMESTITI OTROŠKI SEDEŽ SKUPINE 2 (15-25 kg) V AVTO S 3-TOČKOVNIM VARNOSTNIM PASOM in ZGORNJIM PRITRDILNIM TRAKOM
8. KAKO NAMESTITI OTROŠKI SEDEŽ SKUPINE 2 (15-25 kg) V AVTO S 3-TOČKOVNIM VARNOSTNIM PASOM
9. NASTAVITEV NAKLONA
10. NASTAVITEV VIŠINE PASOV IN VZGLAVNIKA
11. NASTAVITEV ZAPONKE OTROŠKEGA SEDEŽA
12. ODSTRANJEVANJE 5-TOČKOVNIH VARNOSTNIH PASOV
13. NAMESTITEV OTROKA V OTROŠKI SEDEŽ
14. ČIŠČENJE IN VZDRŽEVANJE

1. OPIS DELOV

Slika 1 (Sprednji del otroškega sedeža)

- A. Gumb za nastavitev pasu in višine vzglavnika
- B. Prečno rdeče vodilo za pas v skupini 2
- C. Ramenska pasova
- D. Avtomobilski varnostni pasovi
- E. Mini oporna blazina (0-9 kg)
- F. Gumb za nastavitev pasu
- G. Trak za nastavitev pasu
- H. Ročica za nastavitev naklona sedeža
- I. Oblazinjeni mednožni pas
- J. Zaponka za pripenjanje/odpenjanje pasov

Slika 2 (Stranski pogled na otroški sedež)

- K. Oznake za nameščanje
- L. Rdeča sponka
- M. Trebušno rdeče vodilo za pas v skupinah 1 in 2
- N. Modro vodilo za pas za namestitev v skupini 0+
- O. Rdeče vodilo za pas za namestitev v skupini 2 (odstavek 8)
- P. Konektorji sistema Isofix
- Q. Gumbi za sproščanje konektorjev sistema Isofix

Slika 3 (Zadnji del otroškega sedeža)

- R. Pas za odstranjevanje konektorjev sistema Isofix
- S. Obloga za zgornji pritrdilni trak
- T. Zgornji pritrdilni trak
- U. Kljuka zgornjega pritrdilnega traku
- V. Gumb za nastavitev zgornjega pritrdilnega pasu
- W. Prikazovalnik zategnjenosti
- X. Nalepka s potrdilom o homologaciji

2. LASTNOSTI IZDELKA

- Ta otroški sedež je odobren za "skupino 0+/1/2" za otroke od rojstva do 25 kg (pribl. 0 do 6 let), in je v skladu z evropskim standardom ECE R44/04.
- Ta odobritev je "univerzalna", kar pomeni, da lahko otroški varnostni sedež uporabljate v vseh tipih avtomobilov.

POZORI! "Universal" pomeni, da se prilaga večini, vendar ne vsem avtomobilskim sedežem.

MOŽNE KONFIGURACIJE ZA NAMESTITEV

Skupina	Namestitev	Vrsta homologacije
1	Isofix + sistem Zgornji pritrdilni trak	ISOFIX UNIVERSAL
0+, 1, 2	3-točkovni varnostni pas	UNIVERSAL
2	3-točkovni varnostni pas + zgornji pritrdilni trak	SEMI-UNIVERSAL

POMEMBNO OPOZORILO

KAKO NAMESTITI OTROŠKI SEDEŽ SKUPINE 0+/1/2 IZKLJUČNO S 3-TOČKOVNIM PASOM UNIVERSAL

1. To je "univerzalen" sistem za zadrževanje otrok. Odobren je v skladu z normo št. 44/04 za splošno uporabo v vozilih in je primeren za namestitev v večino, a ne vsa vozila.
2. Pravilna namestitev je verjetna, če je proizvajalec vozila izjavil, da je v vozilo mogoče namestiti "univerzalen" sistem za zadrževanje otrok za to starostno skupino.
3. Ta sistem za zadrževanje otrok je bil označen

kot "univerzalen" – s testiranjem pod bolj zahtevnimi pogoji kot pri starejših modelih brez te oznake.

4. Namestitev je primerna samo v vozilih s stičnimi 3-točkovnim pasom oz. s 3-točkovnim pasom z navijalom v skladu z normo UN/ECE št. 16 ali drugimi podobnimi standardi.
5. V primeru dvomov se obrnite na proizvajalca sistema za zadrževanje otrok ali na pooblaščenega prodajalca.

KAKO NAMESTITI OTROŠKI SEDEŽ SKUPINE 1 Z SISTEMOM ISOFIX - UNIVERSAL

1. To je sistem za zadrževanje otrok ISOFIX. Ustreza standardom ECE R44/04 glede uporabe v vozilih s sistemi varnostnega pripenjanja ISOFIX.
2. Pri uporabi s sistemom ISOFIX UNIVERSAL je pomembno, da preberete navodila za uporabo vozila, preden namestite otroka v otroški sedež. V navodilih boste našli informacijo o tem, kateri avtomobilski sedeži ustrezajo velikostnemu razredu otroškega sedeža s certifikatom ISOFIX UNIVERSAL.
3. Ta sistem za zadrževanje otrok je bil označen kot "univerzalen" – s testiranjem pod bolj zahtevnimi pogoji kot pri starejših modelih brez te oznake.
4. Sistem za zadrževanje otrok lahko uporabljate z naslednjo skupino po masi otroka in velikostnim razredom sistema ISOFIX: SKUPINA 1, razred B1.
5. V primeru dvomov se obrnite na proizvajalca sistema za zadrževanje otrok ali na pooblaščenega prodajalca.

POZOR! Če uporabljate ISOFIX, priključek spodnjih sistemov pripenjanja ni dovolj. Prav tako je pomembno, da zgornji pripenjalni trak pritrдите na točko pripenjanja, ki jo zagotavlja proizvajalec avtomobila.

KAKO NAMESTITI OTROŠKI SEDEŽ SKUPINE 2 Z ZGORNJIM PRIPENJALNIM TRAKOM IN 3-TOČKOVNIM PASOM SEMI-UNIVERSAL

1. Konfiguracija za namestitev otroškega sedeža z zgornjim pripenjalnim pasom in 3-točkovnim pritrjevalnim trakom je delno univerzalna in na voljo izključno za vozila s "seznama odo-

brenih vozil", ki je priložen izdelku.

2. Namestitev je primerna samo v vozilih s statičnim 3-točkovnim pasom oz. s 3-točkovnim pasom z navijalom v skladu z normo UN/ECE št. 16 ali drugimi podobnimi standardi.

3. V primeru dvomov se obrnite na proizvajalca sistema za zadrževanje otrok ali na pooblaščenega prodajalca.

3. OMEJITVE IN ZAHTEVE PRI UPORABI IZDELKA IN AVTOMOBILSKEGA SEDEŽA

POZOR! Naslednjih omejitev in zahtev glede uporabe izdelka in sedeža vozila se morate strogo držati: v nasprotnem primeru varnost ne bo zagotovljena.

- Ta otroški sedež je odobren samo za prevažanje otrok, težkih od 0 do 25 kg (od rojstva do približno 6. leta starosti).
- Sedež vozila mora biti opremljen s 3-točkovnim varnostnim pasom, bodisi statičnim bodisi z navijanjem, ki je v skladu z normo UN/ECE št. 16 ali drugimi enakovrednimi standardi (slika 4).
- **POZOR!** • Otroškega sedeža nikdar ne nameščajte na sedeže, ki so opremljeni samo z 2-točkovnim varnostnim pasom (slika 5).
- Otroški sedež lahko namestite na sprednji sopotnikov sedež ali kateri koli zadnji sedež. Tega otroškega sedeža nikdar ne uporabljajte na avtomobilskih sedežih, ki so obrnjeni bočno ali nazaj (slika 6).
- Izdelek je namenjen izključno za uporabo kot otroški varnostni sedež za vozila; ni namenjen za uporabo v zaprtih prostorih.

4. KAKO NAMESTITI OTROŠKI SEDEŽ SKUPINE 0+ (OD 0 DO 13 kg) V AVTO



POZOR! Kadar otroški sedež uporabljate za skupino 0+ (od 0 do 13 kg), ga vedno namestite obrnjenega nazaj. Če je sprednji sedež avtomobila opremljen z zračno blazino, jo pred namestitvijo otroškega sedeža izklopite. Nevarnost smrti ali hudih poškodb.

POZOR! Točke, skozi katere mora pas pri nameščanju sedeža za skupino 0+ (od 0 do 13

kg), so označene s SVETLO MODRO barvo.

POZOR! Oporne blazine ne uporabljajte, če je otrok težji od 9 kg.

Otroški sedež s pomočjo ročice za nastavitev naklona (G) nastavite v položaj 4 z največjim kotom naklona (slika 7).

Otroški sedež namestite na izbran sedež v vozilu tako, da bo obrnjen nazaj in čim bolj izvlecite 3-točkovni varnostni pas avtomobila. Trebušni in prečni del napeljite med avtomobilskim sedežem in podnožjem otroškega sedeža (slika 8).

Pritrdite zaponko sedeža, da slišite "KLIK" (slika 9). Nameščati začnite na tisti strani, kjer je zaponka. Rdečo sponko (L) držite odprto in prečni del pasu v celoti vstavite vanjo (slika 10). Nato vstavite pas v določeno svetlo modro vodilo pasu (N) (slika 11).

Namestitev opravite tudi na strani navijalnega dela pasu. Rdečo sponko (L) držite odprto in pas v celoti vstavite vanjo (slika 12). Nato vstavite pas v določeno svetlo modro vodilo pasu (N) (slika 13).

Sponko (L) na nasprotni strani (tam, kjer je zaponka) držite odprto in pas čim močneje zategnite z vlečenjem prečnega dela proti navijalu, da bo pravilno drsel (slika 14).

POZOR! Preverite, da je otroški sedež tesno in pravilno nameščen na sedež vozila; preverite, da je varnostni pas močno zategnjen. Če otroški sedež ni čvrsto in varno nameščen na avtomobilski sedež, ponovite namestitev.

POZOR! Vedno preverite, da je varnostni pas enakomerno porazdeljen na vseh točkah in da ni zvit.

POZOR! NIKDAR ne nameščajte avtomobilskega varnostnega pasu kakor koli drugače od načina, ki je opisan v teh navodilih.

POZOR! V primeru uporabe v vozilu, ki ima na zadnjih sedežih pasove z vgrajeno zračno blazino (napihljivi zadnji varnostni pasovi), lahko kombinacija napihljivega dela varnostnega pasu in zadrževalnega sistema za otroke povzroči hude telesne poškodbe ali smrt! Zadrževalnega sistema za otroke ne vgrajujte skupaj z napihljivim varnostnim pasom.

Za informacije o nameščanju otroka v sedež,

glejte odstavek 13. NAMESTITEV OTROKA V OTROŠKI SEDEŽ

5. KAKO NAMESTITI OTROŠKI SEDEŽ SKUPINE 1 (9-18 kg) V AVTO S SISTEMOM ISOFIX



POZOR! Če otrok tehta manj kot 9 kg, ne uporabljajte sedeža, ki je obrnjen naprej.

Če želite namestiti sedež, najprej povlecite pas (R) navzven ter odstranite konektorje sistema Isofix (P) (slika 15).

Nato odstranite zgornji pritrjevalni trak z zadnje obloge (S) (slika 16).

Otroški sedež namestite na sedež in pri tem upoštevajte predloge iz uporabniških navodil vašega avtomobila.

Dva konektorja sistema ISOFIX (P) pritrdite na ustrezni kljuki ISOFIX na avtomobilskem sedežu med naslonjalom in sedežem (slika 17).

POZOR! Avtomobilski sedež povlecite proti sebi in se prepričajte, da sta oba prikazovalnika zelene barve (slika 18), da se prepričate o pravilni namestitvi sedeža.

POZOR! Prepričajte se, da med otroškim sedežem in avtomobilskim sedežem ali med otroškim sedežem in avtomobilskimi vrati ni predmetov.

Otroški sedež čvrsto pritisnite ob naslonjalo avtomobilskega sedeža (slika 19), da bo zagotovo varno nameščen.

Namestitev otroškega sedeža nujno dokončajte z namestitvijo zgornjega pritrjevalnega traku (T).

POZOR! V uporabniških navodilih avtomobila poiščite informacijo o tem, kam v avtomobilu pripnete zgornji pritrjevalni trak. Ta točka za pripenjanje ima posebno oznako (slika 20) in jo lahko najdete na mestih z oznakami 21A – 21B – 21C – 21D.

POZOR! Prepričajte se, da uporabljate zgornji pritrjevalni trak, ki je namenjen posebej temu. Ne zamenjajte ga z obročkom za obešanje torb (slika 22).

POZOR! Zgornji pritrjevalni trak napeljite med avtomobilskim naslonjalom in vzglavnikom.

Nikoli ne napeljujte zgornjega pritrjevalnega traku čez vzglavnik.

S pritiskom na gumb za nastavitev (V) podaljšajte zgornji pritrjevalni trak.

Ko najdete točko za pripenjanje, pripnite na kljuko zgornjega pritrjevalnega traku (U).

Močno vlecite pas, dokler ni dobro napet ter nastavite dolžino zgornjega pritrjevalnega traku. Ko je pritrjevalni trak dovolj napet, se prikazovalnik na pasu obarva zeleno (W) (slika 23). Preostali pas zvijte in ga povežite z ježkom.

POZOR! V primeru uporabe v vozilu, ki ima na zadnjih sedežih pasove z vgrajeno zračno blazino (napihljivi zadnji varnostni pasovi), lahko kombinacija napihljivega dela varnostnega pasu in zadrževalnega sistema za otroke povzroči hude telesne poškodbe ali smrt! Zadrževalnega sistema za otroke ne vgrajujte skupaj z napihljivim varnostnim pasom. Namestite z uporabo sistema ISOFIX ali postavite otroški sedež na sedež s primernim varnostnim pasom. Pri namestitvi z ISOFIX sistemom neuporabljenega varnostnega pasu ne postavite za otroški sedež, ker bi se lahko sprožil napihljivi del pasu.

Za podiranje otroškega sedeža snemite zgornji povezovalni trak in konektorje sistema Isofix s pritiskom na gumba za sproščanje konektorjev (Q) (slika 24). Če jih želite ponovno namestiti, jih potisnite do konca navznoter.

Za informacije o nameščanju otroka v sedež, glejte odstavek 13. NAMESTITEV OTROKA V OTROŠKI SEDEŽ

6. KAKO NAMESTITI OTROŠKI SEDEŽ SKUPINE 1 (9-18 kg) V AVTO S 3-TOČKOVNIM VARNOSTNIM PASOM



POZOR! Nikdar ne nameščajte avtomobilskega varnostnega pasu kakor koli drugače od načina, ki je opisan v teh navodilih.

Prehodna mesta za varnostne pasove so na otroškem sedežu jasno označena z rdečimi elementi.

Otroški sedež postavite na izbrani avtomobilski sedež.

POZOR! Prepričajte se, da med otroškim sedežem in avtomobilskim sedežem ali med otroškim sedežem in avtomobilskimi vrati ni predmetov.

Povlecite avtomobilski varnostni pas in ga napeljite skozi prostor med naslonjalom in podnožjem otroškega sedeža (slika 25).

Trebušni del avtomobilskega 3-točkovnega varnostnega pasu napeljite skozi določena rdeča trebušna vodila za pas (M). Izvlecite ga na drugi strani otroškega sedeža in ga pritrdite na zaponko sedeža, da se zasliši "KLIK" (slika 26). Namestitev opravite tudi na strani navijalnega dela pasu. Rdečo sponko (L) držite odprto in pas v celoti vstavite vanjo (slika 27).

Po končani namestitvi je treba zadrževalni pas čim močneje zategniti. Prečni del močno povlecite proti navijalu in pritrdite z rdečo sponko (L) (slika 28).

POZOR! Preverite, da je otroški sedež tesno in pravilno nameščen na sedež vozila; preverite, da je varnostni pas močno zategnjen. Če otroški sedež ni čvrsto in varno nameščen na avtomobilski sedež, ponovite namestitev.

POZOR! V primeru uporabe v vozilu, ki ima na zadnjih sedežih pasove z vgrajeno zračno blazino (napihljivi zadnji varnostni pasovi), lahko kombinacija napihljivega dela varnostnega pasu in zadrževalnega sistema za otroke povzroči hude telesne poškodbe ali smrt! Zadrževalnega sistema za otroke ne vgrajujte skupaj z napihljivim varnostnim pasom. Namestite z uporabo sistema ISOFIX ali postavite otroški sedež na sedež s primernim varnostnim pasom. Pri namestitvi z ISOFIX sistemom neuporabljenega varnostnega pasu ne postavite za otroški sedež, ker bi se lahko sprožil napihljivi del pasu.

Za informacije o nameščanju otroka v sedež, glejte odstavek 13. **NAMESTITEV OTROKA V OTROŠKI SEDEŽ**

7. KAKO NAMESTITI OTROŠKI SEDEŽ SKUPINE 2 (15-25 kg) V AVTO S 3-TOČKOVNIM VARNOSTNIM PASOM in ZGORNJIM PRITRDILNIM TRAKOM



POZOR! Pred nameščanjem otroškega sedeža in otroka nastavite položaj zaponke otroškega sedeža (od A do B), kot je prikazano v odstavku 11. **NASTAVITEV ZAPONKE OTROŠKEGA SEDEŽA.**

Otroški sedež postavite na izbrani avtomobilski sedež. **POZOR!** Prepričajte se, da med otroškim sedežem in avtomobilskim sedežem ali med otroškim sedežem in avtomobilskimi vrati ni predmetov.

Povlecite avtomobilski varnostni pas in ga napeljite skozi prostor med naslonjalom in podnožjem otroškega sedeža (slika 29).

Trebušni del avtomobilskega 3-točkovnega varnostnega pasu napeljite skozi določena rdeča trebušna vodila za pas (M). Izvlecite ga na drugi strani otroškega sedeža in ga pritrdite na zaponko sedeža, da se zasliši "KLIK" (slika 30).

Namestitev opravite tudi na strani navijalnega dela pasu. Rdečo sponko (L) držite odprto in pas v celoti vstavite vanjo (slika 31).

Po končani namestitvi je treba zadrževalni pas čim močneje zategniti. Prečni del močno povlecite proti navijalu in pritrdite z rdečo sponko (L) (slika 32).

Namestitev otroškega sedeža nujno dokončajte z namestitvijo zgornjega pritrjevalnega traku (T).

POZOR! V uporabniških navodilih avtomobila poiščite informacijo o tem, kam v avtomobilu pripnete zgornji pritrjevalni trak. Ta točka za pripenjanje ima posebno oznako (slika 20) in jo lahko najdete na mestih z oznakami 21A – 21B – 21C – 21D.

POZOR! Prepričajte se, da uporabljate zgornji pritrjevalni trak, ki je namenjen posebej temu. Ne zamenjajte ga z obročkom za obešanje torb (slika 22).

POZOR! Zgornji pritrjevalni trak napeljite med avtomobilskim naslonjalom in vzglavnikom. Nikoli ne napeljujte zgornjega pritrjevalnega traku čez vzglavnik.

S pritiskom na gumb za nastavitev (V) podaljšajte zgornji pritrjevalni trak.

Ko najdete točko za pripenjanje, pripnite na kljuko zgornjega pritrjevalnega traku (U). Močno vlecite pas, dokler ni dobro napet ter nastavite dolžino zgornjega pritrjevalnega traku. Ko je pritrjevalni trak dovolj napet, se prikazovalnik na pasu obarva zeleno (W) (slika 33). Preostali pas zvijte in ga povežite z ježkom.

POZOR! Preverite, da je otroški sedež tesno in pravilno nameščen na sedež vozila; preverite, da je varnostni pas močno zategnjen. Če otroški sedež ni čvrsto in varno nameščen na avtomobilski sedež, ponovite namestitve.

POZOR! V primeru uporabe v vozilu, ki ima na zadnjih sedežih pasove z vgrajeno zračno blazino (napihljivi zadnji varnostni pasovi), lahko kombinacija napihljivega dela varnostnega pasu in zadrževalnega sistema za otroke povzroči hude telesne poškodbe ali smrt! Zadrževalnega sistema za otroke ne vgrajujte skupaj z napihljivim varnostnim pasom..

Ta vrsta namestitve je DELNO UNIVERZALNA. Kompatibilnost z vašim vozilom lahko preverite na seznamu vozil, ki je priložen izdelku.

Za informacije o nameščanju otroka v sedež glejte odstavek 13. NAMESTITEV OTROKA V OTROŠKI SEDEŽ.

8. KAKO NAMESTITI OTROŠKI SEDEŽ SKUPINE 2 (15-25 kg) V AVTO S 3-TOČKOVNIM VARNOSTNIM PASOM



POZOR! Pred nameščanjem otroškega sedeža in otroka odstranite vgrajene avtomobilske 5-točkovne pasove in pri tem upoštevajte odstavek 12. ODSTRANJEVANJE 5-TOČKOVNIH VARNOSTNIH PASOV

Otroški sedež postavite na izbrani avtomobilski sedež.

POZOR! Prepričajte se, da med otroškim sedežem in avtomobilskim sedežem ali med otroškim sedežem in avtomobilskimi vrati ni predmetov.

POZOR! Zadnji del otroškega sedeža se mora tesno prilegati avtomobilskemu sedežu.

Vzglavnik nastavite v najvišji položaj (glejte odstavek 10. NASTAVITEV VIŠINE PASOV IN VZGLAVNIKA)

Otroka namestite v sedež, da bo s hrbtom naslonjen na naslonjalo.

Prečni del avtomobilskega varnostnega pasu vstavite v rdeče vodilo prečnega pasu, ki je vgrajeno v vzglavnik (B) (slika 34).

Trebušni del napeljite skozi rdeče vodilo za pas na tisti strani sedeža, kjer je navijalo (slika 35). Nato vstavite prečni in trebušni del pasu v rdeče vodilo za pas na strani, kjer je zaponka, in pripnite pas, da slišite KLIK (slika 36)

Nastavite višino vzglavnika in pazite, da je položaj rdečega vodila prečnega dela varnostnega pasu (B) največ 2 cm nad otrokovimi rameni (slika 37).

Prečni del varnostnega pasu povlecite navzgor (slika 38), da bo v celoti napet in se bo tesno prilegal otrokovim nogam in prsnemu košu, vendar ne pretesno!

POZOR! Preverite, da je ročica za prilagajanje avtomobilskega varnostnega pasu nagnjena ali vsaj poravnana z naslonjalom na avtomobilskem sedežu (slika 39).

POZOR! V primeru uporabe v vozilih, opremljenih s pasovi zadnjih sedežev z vgrajeno zračno blazino (napihljivi pasovi), sledite navodilom proizvajalca vozila.

9. NASTAVITEV NAKLONA

Če želite spremeniti naklon otroškega sedeža, povlecite ročico, ki se nahaja pod sediščem (H), proti sebi.

Če imate nameščen otroški sedež skupine 0+ (0-13 kg), ga nastavite v povsem nagnjen položaj.

V skupinah 1 (9-18 kg) in 2 (15-25 kg) lahko sedež nastavite v 3 različne položaje (slika 40).

10. NASTAVITEV VIŠINE PASOV IN VZGLAVNIKA

Z uporabo gumba za nastavev vzglavnika in pasu lahko istočasno nastavite višino vzglavnika in pasu (A) (slika 41).

Če želite vzglavnik nastaviti v višji položaj, s pritiskom na gumb F sprostite varnostne pasove ter hkrati pridržite dva zadrževalna pasova otroškega sedeža pod ramenskima pasovoma

in ju povlecite k sebi. Nato dvignite gumb A. Če želite spustiti vzglavnik, pritisnite gumb A. Za pravilno nastavitev mora biti vzglavnik nameščen tako, da zadrževalna pasova izhajata iz hrbtnega naslona na višini otrokovih ramen (slika 42).

11. NASTAVITEV ZAPONKE OTROŠKEGA SEDEŽA

Zaponko otroškega sedeža lahko nastavite v dva različna položaja: A in B.

- Položaj A: uporabljajte za skupino 0+ (od 0 do 13 kg) in skupino 1 (9-18 kg).

- Položaj B: uporabljajte za skupino 2 (15-25 kg). Zaponka je ob nakupu v položaju A.

Če sedež uporabljate za skupino 2 (15-25 kg), jo premaknite v položaj B.

Odstranite oblazinjeni mednožni pas (I). Obrnite kovinski konektor in premaknite iz položaja A v položaj B (slika 43). Nato preverite, da se pas ni zvil. Zaponko večkrat potegnite, da se prepričate o njeni pravilni namestitvi. Po nastavitvi znova namestite oblazinjeni mednožni pas.

12. ODSTRANJEVANJE 5-TOČKOVNIH VARNOSTNIH PASOV

S pomočjo gumba F čim bolj sprostite 5-točkove varnostne pasove.

S pomočjo gumba za nastavitev vzglavnika in pasu (A) premaknite vzglavnik v najvišji položaj. Otroški sedež obrnite tako, da gledate zadnji del sedeža.

Oba pasova snemite s kovinskega konektorja (slika 44).

Kovinski konektor postavite v njegovo določeno ležišče (slika 45).

Snemite oblogo in s pritiskom na povezovalni obroč odstranite ramenske pasove (slika 46).

Odstranite pasove in snemite ramenske pasove ter jih spravite za kasnejšo uporabo.

POZOR! Ob ponovnem nameščanju 5-točkovnih pasov bodite pozorni, da jih napeljete čez kovinski zatič (slika 47). Odprite zaponko (slika 48). Vsak pas in pripadajoči jeziček navijte (slika 49a) in navit pas namestite v predal na hrbtišču (slika 49b). Odstranite oblazinjeni mednožni pas (I). Zaponko odstranite z oblazinjenja (slika 50 a). Zaponko obrnite za 90° in vstavite pas v odprtino ter povlecite zaponko

navzgor (slika 50 b). Odstranite polistiren, vstavite zaponko v svoje ležišče in znova namestite polistiren (slika 50 c).

13. NAMESTITEV OTROKA V OTROŠKI SEDEŽ

Preden otroka namestite v otroški sedež, pritisnite gumb za nastavitev pasov (F) in hkrati primate oba zadrževalna pasova otroškega sedeža pod ramenskim delom ter ju povlecite proti sebi, tako da ju popustite.

S pritiskom na rdeč gumb odprite zaponko (J) pasov otroškega sedeža in povlecite zadrževalna pasova navzven. Zdaj lahko otroka namestite v otroški sedež.

Pravilno namestite mednožni pas (I), vzemite varnostna pasova, spojite dva jezička zaponke (slika 51-52) in ju čvrsto potisnite v ležišče zaponke, tako da se z glasnim klikom zaskočita (slika 53).

14. ČIŠČENJE IN VZDRŽEVANJE VZDRŽEVANJE

Za čiščenje in vzdrževanje prevleke mora posrbeti odrasla oseba.

Pranje prevleke

Prevleko otroškega sedeža je mogoče v celoti sneti in jo oprati ročno ali v pralnem stroju pri 30 °C. Pri pranju upoštevajte navodila z našitka na prevleki.



Pranje v pralnem stroju pri 30 °C.



Beljenje s klorom ni dovoljeno.



Sušenje v stroju ni dovoljeno.



Likanje ni dovoljeno.



Kemično čiščenje ni dovoljeno.

Nikoli ne uporabljajte abrazivnih čistil ali topil. Prevleke ne sušite s centrifugo, ampak jo pustite, da se sama posuši brez ožemanja. Prevleko lahko zamenjate le z drugo prevleko, ki jo je odobril proizvajalec, saj predstavlja neodtujljiv del otroškega sedeža in s tem eno izmed njegovih varnostnih

lastnosti.

POZOR! Varnostnega sedeža za otroke nikoli ne uporabljajte brez prevleke, da ne bi ogrozili varnosti otroka.

Če želite sneti prevleko, sledite naslednjemu postopku:

- Odstranite vzglavnik, začnite z zgornjim delom (slika 54)
- Odstranite elastiko z vodil prečnega dela pasu (B) (slika 55)
- Odstranite elastiko, ki je pritrjena na vzglavnik (slika 56)
- Odstranite prevleko sedeža, začnite pri vrhu (slika 57)

Čiščenje plastičnih in kovinskih delov

Za čiščenje plastičnih delov oziroma delov iz lakirane pločevine uporabljajte le vlažno krpo. Nikoli ne uporabljajte abrazivnih čistil ali topil. Gibljivih delov varnostnega sedeža za otroke nikakor ne mažite.

PREVERJANJE OHRANJENOSTI SESTAVNIH DELOV

Svetujemo vam, da redno preverjate ohranjenost naslednjih delov:

- Prevleka: prepričajte se, da polnilo ne izhaja iz prevleke.

Preverite ohranjenost šivov, ki ne smejo biti pretrgani.

- pasovi: na predelih nastavitvenega traku, mednožnega pasu, ramenskih krakov in v predelu ploščice za nastavitev pasov preverite, da platnena obloga ni obrabljena ali da zadrževalni pas ni poškodovan ali oguljen.
- plastični deli: preverite ohranjenost vseh plastičnih delov, na katerih ne sme biti očitnih poškodb ali razbarvanih predelov.

POZOR! Če opazite, da je otroški varnostni sedež deformiran ali močno obrabljen, ga zamenjajte: tak varnostni sedež verjetno ne zagotavlja več prvotne varnosti.

SHRANJEVANJE IZDELKA

Ko otroški varnostni sedež ni nameščen v vozilu, vam svetujemo, da ga hranite v suhem prostoru, daleč od virov toplote ter ga zaščitite pred prahom, vlago in neposredno sončno svetlobo.

ODSTRANJEVANJE IZDELKA MED ODPADKE

Ko otroški varnostni sedež ne ustreza več originalnim varnostnim standardom, ga ne uporabljajte več ter ga ustrezno zavržite med odpadke. Pri tem vedno upoštevajte okoljske predpise, ki veljajo v vaši državi.

GARANCIJA

Garancija za ta izdelek velja za vse okvare, ki so nastale kot posledica običajne uporabe v skladu z navodili za uporabo.

Garancija zato ne velja v primeru poškodb, ki so nastale kot posledica nepravilne uporabe, obrabe ali nesreče.

Za čas trajanja garancije si, kjer se na voljo, preberite ustrezna določila iz nacionalne zakonodaje države nakupa.

SR Uputstva za upotrebu

VEOMA VAŽNO! ODMAH PROČITATI

UPOZORENJE! PRE UPOTREBE, UKLONITE I ODLOŽITE SVE PLASTIČNE KESE I AMBALAŽU I DRŽITE IH VAN DOMAŠNJA DECE. PREPORUČUJE SE DA OVE PREDMETE ODLOŽITE U ODGOVARAJUĆI SABIRNI CENTAR ZA SORTIRANJE SMEĆA, KAO ŠTO NALAŽU VAŽEĆI PROPISI.

UPOZORENJA

- Pažljivo pročitajte ova uputstva pre nego što postavite i montirate proizvod. Ne dozvolite nikom ko nije pročitao uputstva da koristi proizvod.
- Sačuvajte ovu knjižicu sa uputstvima za buduću upotrebu.
- Svaka zemlja ima različite bezbednosne zakone i propise za prevoz dece u kolima. Iz tog razloga, obratite se lokalnim vlastima za više informacija.
- **UPOZORENJE!** Prema statistikama saobraćajnih nesreća, zadnje sedišta vozila je generalno bezbednije od prednjeg sedišta: zato preporučujemo da auto sedišta montirate na zadnje sedišta vozila. Konkretno, srednji deo zadnjeg sedišta je najbezbedniji ukoliko je sedišta opremljeno pojasom sa vezivanjem u 3 tačke.
- **UPOZORENJE! OPASNOST!** Za grupu 0+ (od 0 do 13 kg): nikada ne montirajte ovo dečje auto sedišta na prednje sedišta koje ima prednji vazdušni jastuk. Dečje auto sedišta može se montirati na prednje sedišta jedino ukoliko je prednji vazdušni jastuk deaktiviran: proverite kod proizvođača automobila ili pogledajte uputstvo za upotrebu za uputstva o tome kako da deaktivirate vazdušni jastuk.
- Pobrinite se da svi putnici u vozilu znaju kako da izvade dete iz dečjeg auto sedišta u slučaju nužde.
- Nikada ne koristite dečje auto sedišta na sedištima koja su okrenuta na stranu ili ka nazad.
- Montirajte dečje auto sedišta jedino na

sedištima koja su pričvršćena za šasiju automobila i okrenuta ka napred. Pobrinite se da sva sklopiva ili rotirajuća auto sedišta uvek budu bezbedno pričvršćena na svom mestu; ukoliko nisu, mogu biti opasna.

- Kada montirate dečje auto sedišta, vodite računa da ga nijedno sedišta automobila ni vrata ne mogu ometati.
- Nijedno auto sedišta ne može garantovati potpunu bezbednost vašeg deteta u slučaju nezgode, ali upotreba ovog proizvoda smanjuje rizik od ozbiljnih povreda ili smrti.
- Rizik od ozbiljnih povreda deteta povećava se ne samo u slučaju nezgode, već i u drugim okolnostima (npr.: pri naglom kočenju, itd.) ukoliko se ne prate pažljivo ova uputstva: uvek proverite da li je dečje auto sedišta pravilno pričvršćeno za sedišta vozila.
- Ukoliko je dečje auto sedišta oštećeno, deformisano ili pohabano, mora se zameniti: ono može više da ne ispunjava originalne bezbednosne standarde.
- Ovaj proizvod se ne sme menjati ni na koji način ukoliko to nije odobrio proizvođač.
- Nemojte da montirate nikakvu dodatnu opremu, rezervne delove ili komponente koje nije isporučio ili odobrio proizvođač.
- Nikada ne ostavljajte dete bez nadzora u dečjem auto sedištu, ni iz kog razloga.
- Uvek se pobrinite da dečje auto sedišta bude bezbedno pričvršćeno za sedišta automobila; ukoliko nije, to može povrediti putnike, ili im naškoditi.
- Nikada ne ubacujte ništa između sedišta automobila i dečjeg auto sedišta, ili između dečjeg auto sedišta i deteta, osim ako to nije dodatna oprema koju je odobrio proizvođač: u slučaju saobraćajne nezgode, dečje auto sedišta možda neće raditi ispravno.
- Preporučuje se da prekrijete dečje auto sedišta ukoliko je vozilo izloženo direktnoj sunčevoj svetlosti.
- Nakon nezgode, čak i manje, dečje auto sedišta pretrpi oštećenje, čak i ako se to ne vidi golim okom. Zato u tom slučaju mora biti zamenjeno.
- Ne koristite polovna dečja auto sedišta: možda su pretrpela strukturna oštećenja koja nisu vidljiva golim okom, ali koja mogu da

dovedu u pitanje bezbednost proizvoda.

- Artsana ne prihvata nikakvu odgovornost za neadekvatnu upotrebu proizvoda.
- Tkanina sedišta mora se zameniti onom koju je odobrio proizvođač budući da čini sastavni deo dečjeg auto sedišta. Da bi se osigurala bezbednost vašeg deteta, dečje auto sedište se nikada ne sme koristiti bez fabričke presvlake.
- Proverite da sigurnosni kaiševi nisu uvrnuti da bi se izbeglo da kaiš ili bilo koji deo dečjeg auto sedišta ostane zaglavljn između vrata automobila, ili da se tare o oštre ivice. Ukoliko je sigurnosni pojas pokidan ili izlzan, mora se zameniti.
- Ne prevozite slabo pričvršćene ili neobezbeđene predmete ili prtljag na zadnjoj polici vozila: oni mogu da povrede putnike u slučaju nezgode ili iznenadnog kočenja.
- Pobrinite se da svi putnici u automobilu vežu svoje pojaseve, zbog njihove vlastite bezbednosti i zbog toga što tokom puta mogu da povrede dete u slučaju nezgode ili naglog zaustavljanja automobila.
- Na dugim putovanjima pravite česte pauze. Deca se lako umore. Ne vadite dete is dečjeg auto sedišta tokom puta. Ukoliko je vašem detetu potrebna pažnja, nađite bezbedno mesto i stanite.
- Nedonoščad rođena pre 37. nedelje trudnoće izlažu se riziku ukoliko se stave u dečje auto sedište. Ova novorođenčad mogu imati problema sa disanjem kada se stave u dečje auto sedište. Preporučujemo da konsultujete svog doktora ili bolničko osoblje za njihovo mišljenje o tome da li vaše dete može da se prevozi u dečjem auto sedištu kada napusti bolnicu.

SADRŽAJ:

1. OPIS DELOVA
2. KARAKTERISTIKE PROIZVODA
3. OGRANIČENJA I ZAHTEVI U VEZI SA UPO-TREBOM PROIZVODA I AUTO SEDIŠTA
4. KAKO MONTIRATI DEČJE AUTO SEDIŠTE GRUPE 0+ (OD 0 DO 13 kg) U AUTOMOBILU
5. KAKO MONTIRATI DEČJE AUTO SEDIŠTE GRUPE 1 (9-18 kg) U AUTOMOBILU SA ISO-FIX SISTEMOM

6. KAKO MONTIRATI DEČJE AUTO SEDIŠTE GRUPE 1 (9-18 kg) U KOLIMA SA POJASOM KOJI SE VEZUJE U 3 TAČKE.
7. KAKO MONTIRATI DEČJE AUTO SEDIŠTE GRUPE 2 (15-25 kg) U KOLIMA SA POJASOM KOJI SE VEZUJE U 3 TAČKE I TOP TETHER SIS-TEMOM
8. KAKO MONTIRATI DEČJE AUTO SEDIŠTE GRUPE 2 (15-25 kg) U KOLIMA SA POJASOM KOJI SE VEZUJE U 3 TAČKE.
9. PODEŠAVANJE NAGIBA
10. PODEŠAVANJE VISINE POJASEVA I NASLO-NA ZA GLAVU
11. PODEŠAVANJE KOPČE DEČJEG AUTO SEDIŠTA
12. SKIDANJE POJASEVA KOJI SE VEZUJU U 5 TAČAKA
13. STAVLJANJE DETETA U DEČJE AUTO SEDIŠTE
14. ČIŠĆENJE I ODRŽAVANJE

1. OPIS DELOVA

Slika 1 (Prednja strana dečjeg auto sedišta)

- A. Dugme za podešavanje visine naslona i pojasa
- B. Vodič za instalaciju dijagonalnog crvenog pojasa u gr. 2
- C. Kaiševi za ramena
- D. Pojasevi auto sedišta
- E. Mini-buster jastuk (0-9 kg)
- F. Dugme za podešavanje pojasa
- G. Kaiš za podešavanje pojasa
- H. Poluga za podešavanje nagiba sedišta
- I. Postavljena pregrada za nogu
- J. Kopča za vezivanje/odvezivanje pojasa

Slika. 2 (Dečje auto sedište iz profila)

- K. Nalepnice za instalaciju
- L. Crveni držač
- M. Vodič za instalaciju crvenog pojasa koji ide preko stomaka u gr. 1 i gr. 2
- N Vodič za instalaciju plavog pojasa u gr. 0+
- O. Vodič za instalaciju crvenog pojasa u gr. 2 (pasus 8)
- P. Isofix konektori
- Q. Dugmad za otpuštanje Isofix konektora

Slika. 3 (Zadnja strana dečjeg auto sedišta)

- R. Pojas za uklanjanje Isofix konektora
- S. Top Tether pričvršćivanje
- T. Top Tether
- U. Kuka Top Tether sistema
- V. Dugme za podešavanje pojasa sa kukom za fiksiranje sedišta
- W. Indikator zategnutosti
- X. Homologacijska oznaka

2. KARAKTERISTIKE PROIZVODA

- U dečjem auto sedištu „Grupe 0+/1/2“ odobreno je prevoziti decu od rođenja do 25 kg (otprilike od 0 do 6 godina starosti), i u skladu je sa evropskom normom ECE R44/04.
- Ovo odobrenje ima oznaku „Universal“, što znači da se dečje auto sedišta može koristiti u svim vrstama vozila.

UPOZORENJE! „Universal“ znači da je kompatibilno sa većinom, ali ne sa svim auto sedištima.

MOGUĆE INSTALACIONE KONFIGURACIJE

Grupa	Instalacija	Vrsta homologacije
1	Isofix + sistem Top Tether	ISOFIX UNIVERSAL
0+, 1, 2	pojas koji se vezuje u 3 tačke	UNIVERSAL
2	pojas sa vezivanjem u 3 tačke + Top Tether	SEMI-UNIVERSAL

VAŽNO UPOZORENJE

KAKO MONTIRATI DEČJE AUTO SEDIŠTE GR. 0+/1/2 ISKLJUČIVO SA - UNIVERSAL POJASEM KOJI SE VEZUJE U 3 TAČKE

1. Ovo je „Universal“ sigurnosni sistem za decu. Odobren je Uredbom br. 44/04 za opštu upotrebu u vozilima, i odgovara većini, ali ne svim auto sedištima.
2. Ispravno postavljanje je moguće onda kada je proizvođač vozila naveo da vozilo ima mogućnosti za postavljanje „Universal“ sigurnos-

nog sistema za decu iz ove starosne grupe.

3. Ovaj sigurnosni sistem za decu klasifikovan je oznakom „Universal“ pod strožim uslovima od onih koji su primenjivani na ranije modele na kojima nije stajalo ovo obaveštenje.
4. Pogodan je samo za vozila koja imaju statične pojaseve sa vezivanjem u 3 tačke ili pojaseve na uvlačenje sa vezivanjem u 3 tačke odobrene u skladu sa UN/ECE Uredbom broj. 16, ili drugim ekvivalentnim standardom.
5. U slučaju nedoumica, obratite se proizvođaču sigurnosnog sistema ili prodavcu.

KAKO MONTIRATI DEČJE AUTO SEDIŠTE GR. 1 SA ISOFIX - UNIVERSAL SISTEMOM

1. Ov je ISOFIX sigurnosni sistem za decu. Odobren je ECE R44/04 standardom za upotrebu u vozilima koja su opremljena ISOFIX bezbednosnim sistemima pričvršćivanja.
 2. Za upotrebu ISOFIX UNIVERSAL sistema, neophodno je da pročitate uputstvo za upotrebu vozila pre nego što montirate dečje auto sedišta. U uputstvu ćete videti koja auto sedišta su kompatibilna sa klasom ISOFIX UNIVERSAL sertifikovanog dečjeg auto sedišta.
 3. Ovaj sigurnosni sistem za decu klasifikovan je oznakom „Universal“ pod strožim uslovima od onih koji su primenjivani na ranije modele na kojima nije stajalo ovo obaveštenje.
 4. Grupa dece i ISOFIX klasa za koje se može koristiti sigurnosni sistem za decu su: GRUPA 1, klasa B1.
 5. U slučaju nedoumica, obratite se proizvođaču sigurnosnog sistema ili prodavcu.
- UPOZORENJE!** Kada se koristi ISOFIX, nije dovoljno povezivanje nižih sistema pričvršćivanja. Takođe je bitno da se poveže „Top Tether“ za tačku pričvršćivanja koju je obezbedio proizvođač.

KAKO MONTIRATI DEČJE AUTO SEDIŠTE GR. 2 SA TOP TETHER SISTEMOM I -SEMI - UNIVERSAL POJASEM KOJI SE VEZUJE U 3 TAČKE

1. Pri montiranju dečjeg auto sedišta sa Top Tether sistemom i pojaseom koji se vezuje u 3 tačke konfiguracija ima oznaku Semi-Universal i kompatibilna je isključivo sa vozilima navedenim u posebnoj knjižici „Spisak odo-

brenih vozila" koja se dostavlja uz proizvod.

2. Pogodan je samo za vozila koja imaju statične pojaseve sa vezivanjem u 3 tačke ili pojaseve na uvlačenje sa vezivanjem u 3 tačke odobrene u skladu sa UN/ECE Uredbom broj. 16, ili drugim ekvivalentnim standardom.

3. U slučaju nedoumica, obratite se proizvođaču sigurnosnog sistema ili prodavcu.

3. OGRANIČENJA I ZAHTEVI U VEZI SA UPOTREBOM PROIZVODA I AUTO SEDIŠTA

UPOZORENJE! Strogo se pridržavajte sledećih ograničenja i zahteva u vezi sa upotrebom proizvoda i auto sedišta: u suprotnom se ne može garantovati bezbednost.

• Ovo dečje auto sedište odobreno je upotrebljavati jedino za decu koja imaju između 0 i 25 kg (od rođenja do 6 godina starosti, otprilike).

• Auto sedište mora biti opremljeno pojaseom koji se vezuje u 3 tačke, statičnim ili na uvlačenje, koji je u skladu sa UNI/ECE Uredbom br. 16 ili drugim ekvivalentnim standardom (Slika 4).

• **UPOZORENJE!** Nikada ne montirajte dečje auto sedište na sedište koje je opremljeno samo pojaseom koji se vezuje u 2 tačke (Slika 5).

• Dečje auto sedište može se montirati na prednje suvozačevo sedište, ili na bilo koje zadnje sedište. Nikada ne koristite dečje auto sedište na sedištima koja su okrenuta na stranu ili ka nazad (Slika 6).

• Ovaj proizvod je namenjen isključivo da se koristi kao dečje auto sedište; ne treba ga koristiti u zatvorenom prostoru.

4. KAKO MONTIRATI DEČJE AUTO SEDIŠTE GRUPE 0+ (OD 0 DO 13 kg) U KOLIMA



UPOZORENJE! Kada se koristi za Grupu 0+ (od 0 do 13 kg), uvek montirajte dečje auto sedište u smeru obrnutom od smera vožnje. Ukoliko je prednje sedište automobila opremljeno vazдушnim jastukom, deaktivirajte vazдушni jastuk pre nego što montirate dečje auto sedište. Opasnost od smrti ili ozbiljnih povreda.

UPOZORENJE! Tačke kroz koje mora proći pojas da bi se montiralo sedište za Grupu 0+ (od 0 do 13 kg) istaknute su SVETLO PLAVOM bojom.

UPOZORENJE! Nikada ne koristite buster jastuk ukoliko dete ima više od 9 kg.

Postavite dečje auto sedište u položaj 4, uz maksimalni ugao nagiba, pomoću poluge za podešavanje nagiba (G), (Slika 7).

Postavite dečje auto sedište tako da je okrenuto ka zadnjem delu automobila i izvucite pojas sa vezivanjem u 3 tačke, povlačeći ga što je dalje moguće. Provucite deo koji ide oko stomaka i dijagonalno između sedišta i donjeg dela dečjeg auto sedišta (Slika 8).

Povežite pojas u kopču sedišta, treba da čujete „KLIK“ (Slika 9).

Započnite montiranje na istoj strani gde je kopča. Uzmite dijagonalni deo pojasa i u potpunosti ga ubacite u crveni držač (L), držeći ga otvorenim (Slika 10). Zatim ubacite pojas u posebni svetlo plavi deo za pojas (N) (Slika 11). Nastavite sa montažom na strani gde se nalazi deo pojasa koji je na uvlačenje. Ubacite u potpunosti pojas u crveni držač (L), držeći ga otvorenim (Slika 12). Zatim ubacite pojas u posebni svetlo plavi deo za pojas (N) (Slika 13). Da bi pojas bio što je moguće više zategnut, povucite dijagonalni deo prema retraktoru držeći otvorenim držač (L) na suprotnoj strani (onoj gde je kopča) kako bi pojas mogao pravilno da klizi (Slika 14).

UPOZORENJE! Proverite da li dečje auto sedište stoji čvrsto na mestu, i da li je pravilno pričvršćeno za sedište vozila; proverite da li je sigurnosni pojas zategnut. Ukoliko dečje auto sedište nije čvrsto i bezbedno montirano na auto sedištu, montirajte ga ponovo.

UPOZORENJE! Uvek proverite da li je sigurnosni pojas ravnomerno raspoređen na svim mestima i da li se negde uvrće.

UPOZORENJE! NIKADA ne montirajte sigurnosni pojas auto sedišta na način koji nije naveden u ovim uputstvima.

UPOZORENJE! U slučaju upotrebe u vozilima opremljenim pojasevima na zadnjem sedištu sa integrisanim vazдушnim jastukom (pojasevi na naduvavanje), interakcija dela pojasa koji se naduvava sa ovim bezbednosnim sedištem za

decu može da dovede do ozbiljne povrede ili čak smrti! Ne postavljajte sedišta za decu koristeći sigurnosni pojas na naduvavanje.

Za stavljanje deteta u sedišta pogledajte pasus 13. STAVLJANJE DETETA U DEČJE AUTO SEDIŠTE

5. KAKO MONTIRATI DEČJE AUTO SEDIŠTE GRUPE 1 (9-18 kg) U AUTOMOBILU SA ISOFIX SISTEMOM



UPOZORENJE! Ukoliko dete ima manje od 9 kg, ne koristite auto sedišta koje je okrenuto u smeru vožnje.

Da biste montirali auto sedišta, uklonite Isofix konektore (P) povlačenjem pojasa (R) ka spolja (Slika 15).

Zatim skinite Top Tether sistem sa zadnje police (S) (Sl. 16).

Stavite dečje auto sedišta na sedišta uzimajući u obzir opcije predložene u uputstvu za upotrebu vašeg automobila.

Pričvrstite dva ISOFIX konektora (P) na odgovarajuće ISOFIX kuke na auto sedištu između naslona i sedišta (Slika 17). **UPOZORENJE!** Povucite auto sedišta prema vama, a zatim proverite da li su dva indikatora zelena (Slika 18) da biste se uverili da je sedišta pravilno montirano.

UPOZORENJE! Pobrinite se da ne bude nikakvih predmeta između dečjeg auto sedišta i sedišta vozila ili između dečjeg auto sedišta i vrata automobila.

Čvrsto gurnite dečje auto sedišta prema naslonu auto sedišta (Slika 19) da biste bili sigurni da je bezbedno postavljeno na svoje mesto.

Montaža dečjeg auto sedišta završena je tek kada se montira Top Tether sistem (T).

UPOZORENJE! Pogledajte uputstvo za upotrebu vašeg vozila da biste utvrdili gde se Top Tether sistem dečjeg auto sedišta povezuje sa automobilom. Ova tačka pričvršćivanja označena je posebnom nalepnicom (Slika 20) i može se naći na položajima prikazanim na

slikama 21A – 21B – 21C – 21D.

UPOZORENJE! Proverite da li je Top Tether pričvršćivač koji se koristi onaj koji je posebno naznačen. Nemojte ga pomešati sa prstenom koji se koristi za kačenje torbi (Slika 22).

UPOZORENJE! Provucite Top Tether između vrha naslona sedišta i naslona za glavu. Nikada ne provlačite Top Tether iznad naslona za glavu. Produžite Top Tether pojas pritiskom na dugme za podešavanje (V).

Nakon što ste utvrdili tačku pričvršćivanja, povežite na nju Top Tether kuku (U).

Podesite dužinu Top Tether pojasa tako što ćete snažno povlačiti pojas sve dok se ne zategne. Indikator na pojasu će postati zelen (W) kada tether bude adekvatno zategnut (Slika 23). Smotajte višak pojasa i zavežite ga pomoću čička.

UPOZORENJE! U slučaju upotrebe u vozilima opremljenim pojasevima na zadnjem sedištu sa integrisanim vazdušnim jastukom (pojasevi na naduvavanje), interakcija dela pojasa koji se naduvava sa ovim bezbednosnim sedištem za decu može da dovede do ozbiljne povrede ili čak smrti! Ne postavljajte sedišta za decu koristeći sigurnosni pojas na naduvavanje. Umesto toga upotrebite ISOFIX, ili pomerite dečje sedišta na mesto sa prikladnijim sigurnosnim pojasevima. Prilikom postavljanja koristeći ISOFIX, slobodni pojas ne treba da se zakopča iza sigurnosnog sistema za decu, jer će se time aktivirati deo pojasa koji se naduvava.

Da biste razmontirali dečje auto sedišta, otkačite Top Tether i Isofix konektore pritiskom na dugmad za otpuštanje (Q) (Slika 24). Da biste ih u potpunosti vratili gurajte ih ka unutra.

Za stavljanje deteta u sedišta pogledajte pasus 13. STAVLJANJE DETETA U DEČJE AUTO SEDIŠTE

6. KAKO MONTIRATI DEČJE AUTO SEDIŠTE GRUPE 1 (9-18 kg) U KOLIMA SA POJASOM KOJI SE VEZUJE U 3 TAČKE.



UPOZORENJE! Nikada ne montirajte sigurnosni pojas na način koji nije naveden u ovim uputstvima.

Ležišta za sigurnosne pojaseve su jasno označena na dečjem auto sedištu crvenom bojom.

Postavite dečje auto sedište na odabrano sedište.

UPOZORENJE! Pobrinite se da ne bude nikakvih predmeta između dečjeg auto sedišta i sedišta vozila ili između dečjeg auto sedišta i vrata automobila.

Povucite sigurnosni pojas i progurajte ga kroz prostor između naslona i donjeg dela dečjeg auto sedišta (Slika 25).

Provucite onaj deo pojasa sa vezivanjem u 3 tačke koji ide oko stomaka kroz posebna crveno označena mesta za pojas koji ide oko stomaka (M). Izvucite ga sa druge strane dečjeg auto sedišta i pričvrstite ga za kopču sedišta dok ne začujete „KLIK“ (Slika 26).

Nastavite sa montažom na strani gde se nalazi deo pojasa koji je na uvlačenje. Ubacite u potpunosti pojas u crveni držač (L), držeći ga otvorenim (Slika 27).

Nakon što ste završili sa montažom, neophodno je da zategnete sigurnosni kaiš što je više moguće. Povucite dijagonalni deo snažno ka retraktoru i pričvrstite pomoću crvenog držača (L) (Slika 28).

UPOZORENJE! Proverite da li dečje auto sedište stoji čvrsto na mestu, i da li je pravilno pričvršćeno za sedište vozila; proverite da li je sigurnosni pojas zategnut. Ukoliko dečje auto sedište nije čvrsto i bezbedno montirano na auto sedištu, montirajte ga ponovo.

UPOZORENJE! U slučaju upotrebe u vozilima opremljenim pojasevima na zadnjem sedištu sa integrisanim vazдушnim jastukom (pojasevi na naduvavanje), interakcija dela pojasa koji se naduvava sa ovim bezbednosnim sedištem za decu može da dovede do ozbiljne povrede ili čak smrti! Ne postavljajte sedište za decu koristeći sigurnosni pojas na naduvavanje. Umesto toga upotrebite ISOFIX, ili pomerite dečje sedište na mesto sa prikladnijim sigurnosnim pojasevom. Prilikom postavljanja koristeći ISOFIX, slobodni pojas ne treba da se zakopča iza sigurnosnog sistema za decu,

jer će se time aktivirati deo pojasa koji se naduvava.

Za stavljanje deteta u sedište pogledajte pasus 13. STAVLJANJE DETETA U DEČJE AUTO SEDIŠTE

7. KAKO MONTIRATI DEČJE AUTO SEDIŠTE GRUPE 2 (15-25 kg) U KOLIMA SA POJASOM KOJI SE VEZUJE U 3 TAČKE I TOP TETHER SISTEMOM



UPOZORENJE! Pre nego što montirate auto sedište i stavite u njega vaše dete, podesite položaj kopče dečjeg auto sedišta (od A do B) kao što je naznačeno u pasusu 11. PODEŠAVANJE KOPČE DEČJEG AUTO SEDIŠTA

Postavite dečje auto sedište na odabrano sedište. **UPOZORENJE!** Pobrinite se da ne bude nikakvih predmeta između dečjeg auto sedišta i sedišta vozila ili između dečjeg auto sedišta i vrata automobila.

Povucite sigurnosni pojas i progurajte ga kroz prostor između naslona i donjeg dela dečjeg auto sedišta (Slika 29).

Provucite onaj deo pojasa sa vezivanjem u 3 tačke koji ide oko stomaka kroz posebna crveno označena mesta za pojas koji ide oko stomaka (M). Izvucite ga sa druge strane dečjeg auto sedišta i pričvrstite ga za kopču sedišta dok ne začujete „KLIK“ (Slika 30).

Nastavite sa montažom na strani gde se nalazi deo pojasa koji je na uvlačenje. Ubacite u potpunosti pojas u crveni držač (L), držeći ga otvorenim (Slika 31).

Nakon što ste završili sa montažom, neophodno je da zategnete sigurnosni kaiš što je više moguće. Povucite dijagonalni deo snažno ka retraktoru i pričvrstite pomoću crvenog držača (L) (Slika 32).

Montaža dečjeg auto sedišta završena je tek kada se montira Top Tether sistem (T).

UPOZORENJE! Pogledajte uputstvo za upotrebu vašeg vozila da biste utvrdili gde se Top Tether sistem dečjeg auto sedišta povezuje sa automobilom. Ova tačka pričvršćivanja

označena je posebnom nalepnicom (Slika 20) i može se naći na položajima prikazanim na slikama 21A – 21B – 21C – 21D.

UPOZORENJE! Proverite da li je Top Tether pričvršćivač koji se koristi onaj koji je posebno naznačen. Nemojte ga pomešati sa prstenom koji se koristi za kačenje torbi (Slika 22).

UPOZORENJE! Provucite Top Tether između vrha naslona sedišta i naslona za glavu. Nikada ne provlačite Top Tether iznad naslona za glavu. Produžite Top Tether pojas pritiskom na dugme za podešavanje (V).

Nakon što ste utvrdili tačku pričvršćivanja, povežite na nju Top Tether kuku (U).

Podesite dužinu Top Tether pojasa tako što ćete snažno povlačiti pojas sve dok se ne zategne. Indikator na pojasu će postati zelen (W) kada tether bude adekvatno zategnut (Slika 33). Smotajte višak pojasa i zavezite ga pomoću čička.

UPOZORENJE! Proverite da li dečje auto sedište stoji čvrsto na mestu, i da li je pravilno pričvršćeno za sedište vozila; proverite da li je sigurnosni pojas zategnut. Ukoliko dečje auto sedište nije čvrsto i bezbedno montirano na auto sedištu, montirajte ga ponovo.

UPOZORENJE! U slučaju upotrebe u vozilima opremljenim pojasevima na zadnjem sedištu sa integrisanim vazдушnim jastukom (pojasevi na naduvavanje), interakcija dela pojasa koji se naduvava sa ovim bezbednosnim sedištem za decu može da dovede do ozbiljne povrede ili čak smrti! Ne postavljajte sedište za decu koristeći sigurnosni pojas na naduvavanje.

Ova vrsta montaže nosi oznaku SEMI-UNIVERSAL. Da biste proverili kompatibilnost sa svojim vozilom pogledajte listu vozila isporučenu uz proizvod.

Za stavljanje deteta u sedište pogledajte pasus 13. STAVLJANJE DETETA U DEČJE AUTO SEDIŠTE.

8. KAKO MONTIRATI DEČJE AUTO SEDIŠTE GRUPE 2 (15-25 kg) U KOLIMA SA POJASOM KOJI SE VEZUJE U 3 TAČKE.



UPOZORENJE! Pre nego što montirate dečje auto sedište i stavite u njega vaše dete, uklonite integrisane pojaseve za vezivanje u 5 tačaka kao što je navedeno u pasusu 12. SKIDANJE POJASEVA KOJI SE VEZUJU U 5 TAČAKA

Postavite dečje auto sedište na odabrano sedište.

UPOZORENJE! Pobrinite se da ne bude nikakvih predmeta između dečjeg auto sedišta i sedišta vozila ili između dečjeg auto sedišta i vrata automobila.

UPOZORENJE! Zadnji deo dečjeg auto sedišta mora biti blisko priljubljen uz auto sedište.

Namesite naslon za glavu u najviši položaj (pogledajte pasus 10 PODEŠAVANJE VISINE POJASEVA I NASLONA ZA GLAVU)

Stavite dete u sedište sa leđima naslonjenim na naslon.

Ubacite dijagonalni deo sigurnosnog pojasa u crveno obeleženo mesto za dijagonalni deo pojasa, koje je integrisano u naslon za glavu (B) (Slika 34).

Provucite deo koji ide oko stomaka kroz crveno obeleženo mesto za pojas na strani sedišta gde se nalazi retraktor (Slika 35). Nastavite sa montiranjem sedišta tako što ćete dijagonalni deo pojasa i deo koji ide oko stomaka ubaciti u crveno obeleženo mesto za pojas, na strani gde se nalazi kopča, i pričvrstićete pojas tako da začujete KLIK (Slika 36)

Podesite visinu naslona za glavu tako da crveno mesto za dijagonalni pojas (B) bude iznad ramena deteta najviše 2 cm (Slika 37).

Povucite dijagonalni deo pojasa ka gore (Slika 38) tako da ceo pojas bude zategnut i blisko priljubljen uz noge i grudi deteta, a da ne bude previše zategnut!

UPOZORENJE! Proverite da li je regulator sigurnosnog pojasa položen ili barem u ravni sa naslonom auto sedišta (Slika 39).

UPOZORENJE! U slučaju upotrebe u vozilima opremljenim pojasevima na zadnjem sedištu sa integrisanim vazдушnim jastukom (pojasevi na naduvavanje), pratite uputstva proizvođača vozila.

9. PODEŠAVANJE NAGIBA

Da biste podesili nagib dečjeg auto sedišta,

povucite ka sebi polugu koja se nalazi ispod sedišta (H).

Kada montirate dečje sedište Gr. 0+ (0-13 kg), ono se mora prilagoditi maksimalno spuštеноm položaju.

U Gr. 1 (9-18 kg) i Gr. 2 (15-25 kg) auto sedište se može podesiti u 3 različita položaja (Slika 40).

10. PODEŠAVANJE VISINE POJASEVA I NASLONA ZA GLAVU

Visina naslona za glavu i pojaseva može se istovremeno podesiti pomoću dugmeta za podešavanje naslona za glavu i pojasa (A) (Slika 41).

Da biste povećali visinu naslona za glavu, otpustite sigurnosne pojaseve pritiskom na dugme F i u isto vreme držite dva kaiša dečjeg auto sedišta ispod kaiševa za ramena i povucite ih ka sebi. Zatim podignite dugme A.

Da biste spustili naslon za glavu, pritisnite dugme A.

Da biste ih pravilno podesili, naslon za glavu mora da bude namešten tako da kaiševi izlaze iz naslona u visini ramena deteta (Slika 42).

11. PODEŠAVANJE KOPČE DEČJEG AUTO SEDIŠTA

Kopča dečjeg auto sedišta može biti postavljena u dva različita položaja: A i B.

- Položaj A: koristi se za Gr. 0+ (od 0 do 13 kg) i Gr. 1 (9-18 kg).
- Položaj B: koristi se za Gr. 2 (15-25 kg).

Kopča je u položaju A kada se sedište kupi.

Kada se sedište koristi za Gr. 2 (15-25 kg), neophodno je prebaciti je u položaj B.

Skinite postavljene kaiševe koji stoje između nogu (I). Okrenite metalni konektor i prebacite iz položaja A u položaj B (Slika 43). Nakon toga proverite da se pojas nije uvrnuo. Povucite kopču nekoliko puta da proverite da li je ispravno umetnuta. Nakon podešavanja, vratite na mesto postavljene kaiševe koji stoje između nogu.

12. SKIDANJE POJASEVA KOJI SE VEZUJU U 5 TAČAKA

Popustite pojaseve sa vezivanjem u 5 tačaka koliko god je to moguće pomoću dugmeta F. Podesite naslon za glavu na njegovu maksimalnu visinu pomoću dugmeta za podešavanje naslona za glavu i pojaseva (A).

Okrenite dečje auto sedište tako da gledate u zadnji deo sedišta.

Skinite dva pojasa sa metalnih konektora (Slika 44). Stavite metalni konektor u njegovo specijalno ležište (Slika 45).

Otvorite poklopac, skinite kaiševe za ramena, razdvajajući ih pritiskom na povezujući prsten (Slika 46).

Sklonite pojaseve i skinite kaiševe za ramena, i čuvajte ih za buduću upotrebu.

UPOZORENJE! Kada ponovo budete montirali pojaseve sa vezivanjem u 5 tačaka, nemojte zaboraviti da provučete pojaseve iznad metalnog dela (Slika 47). Otvorite kopču (Slika 48). Urolajte kaiševe sa odgovarajućom kopčom okrenutom na gore (Slika 49a) i postavite urolani kaiš u odeljak u naslonu sedišta (Slika 49b). Skinite postavljene kaiševe koji stoje između nogu (I). Izvucite kopču iz sedišta automobila (Slika 50a). Okrenite kopču za 90° tako što ćete postaviti kaiš u otvor i povući kopču na gore (Slika 50b). Skinite polistiren, umetnite kopču u ležište i ponovo postavite polistiren (Slika 50c).

13. STAVLJANJE DETETA U DEČJE AUTO SEDIŠTE

Pre nego što stavite vaše dete u dečje auto sedište, pritisnite dugme za podešavanje pojasa (F) i, u isto vreme, držite dva kaiša dečjeg auto sedišta ispod kaiševa za ramena i povucite ih ka sebi da biste ih olabavili.

Otkočite kopču (J) pojasa dečjeg auto sedišta pritiskom na crveno dugme i povlačenjem kaiševa ka spolja. Sada možete da stavite svoje dete u dečje auto sedište.

Pravilno postavite kaiš koji stoje između nogu, uzmite pojaseve, preklopite dva kaiša kopče (Slika 51-52) i zajedno ih pritisnite čvrsto u ležište kopče da čujete da je glasno kliknulo (Slika 53).

14. ČIŠĆENJE I ODRŽAVANJE ODRŽAVANJE

Čišćenje i održavanje mora vršiti isključivo odrasla osoba.

Kako čistiti fabričku presvlaku

Fabrička presvlaka dečjeg auto sedišta može

se skinuti i oprati ručno ili u mašini za pranje veša na

30°C Pogledajte nalepnicu sa uputstvima za čišćenje presvlakke sedišta.



Mašinsko pranje na 30°C.



Ne izbeljaviti



Ne sušiti u sušilici



Ne peglati



Ne čistiti hemijskim metodama

Ne koristite nikad abrazivne deterđente ni rastvarače. Ne okrećite navlaku da se osuši i ostavite je da se osuši

bez ceđenja. Fabrička presvlaka može se zameniti jedino presvlakom koju je odobrio proizvođač,

budući da predstavlja integralni deo dečjeg auto sedišta, te je samim tim jedna od njegovih bezbednosnih karakteristika.

UPOZORENJE! Da bi se osigurala bezbednost dečjeg auto sedišta, nikada ga nemojte koristiti bez njegove fabričke presvlakke.

Da biste skinuli fabričku presvlaku pratite sledeća uputstva:

- Skinite naslon počevši od gornjeg dela (Slika 54)

- Skinite lastiš sa mesta za dijagonalni pojas (B) (Slika 55)

- Skinite lastiš pričvršćen za naslon za glavu (Slika 56)

- Skinite presvlaku sedišta počevši od gornjeg dela (Slika 57)

Čišćenje plastičnih ili metalnih delova

Čistite plastične delove i delove obložene metalom samo vlažnom krpom. Ne koristite nikad abrazivne deterđente ni rastvarače. Pokretni delovi dečjeg auto sedišta ne smeju se podmazivati.

PROVERA STANJA KOMPONENTI

Preporučuje se da redovno proveravate stanje sledećih komponenti da biste bili sigurni da nisu oštećene ili pohabane:

• fabrička presvlaka: proverite da li punjenje izlazi po šavovima.

Pogledajte stanje šavova: oni moraju uvek biti netaknuti i neoštećeni.

• pojasevi: proverite da li je fabrička postava izlzana i da li su kaiševi pohabani na delovima koji pripadaju kaišu za podešavanje, ploči za podešavanje kaiševa koji stoji između nogu, kaiševa za ramena, i ostalih kaiševa.

• plastični delovi: proverite da li su plastični delovi pohabani, oštećeni ili izbledeli.

UPOZORENJE! Ukoliko je dečje auto sedište oštećeno, deformisano ili pohabano, ono mora biti zamenjeno jer mogu biti ugrožene njegove originalne bezbednosne karakteristike.

ČUVANJE PROIZVODA

Kada nije montirano u automobilu, preporučuje se da dečje auto sedište čuvate na suvom mestu, daleko od izvora toplote i da ga zaštitite od prašine, vlage i direktne sunčeve svetlosti.

ODLAGANJE PROIZVODA

Kada dečje auto sedište više ne ispunjava originalne bezbednosne standarde, prestanite da ga koristite, i odložite ga u odgovarajućem sabirnom centru. Odložite ga poštujući uvek pravila zaštite životne sredine i propise koji važe u zemlji upotrebe.

GARANCIJA

Proizvod je pod garancijom od svake neispravnosti nastale u normalnim uslovima upotrebe kao što je to predviđeno uputstvom.

Garancija se stoga neće primenjivati u slučaju oštećenja izazvanih neodgovarajućom upotrebom, habanjem ili nesrećnim slučajem.

Za vreme trajanja garancije na neispravnost pogledajte posebne odredbe nacionalnih zakona koji si primenjuju u zemlji kupovine, gde je to predviđeno.

Használati utasítás

FONTOS TUDNIVALÓ! FELTÉTLENÜL OL- VASSA EL!

FIGYELEM! HASZNÁLAT ELŐTT TÁVOLÍTSON EL MINDEN MŰANYAG ZACSKÓT ÉS CSOMAGOLÓANYAGOT, HOGY A GYERMEKEK NE FÉRHESSENEK HOZZÁ! JAVASOLJUK, HOGY A HATÁLYOS JOGSZABÁLYOKNAK MEGFELELŐEN, EZEKET AZ ANYAGOKAT EGY ERRE A CÉLRA KIALAKÍTOTT HULLADÉKGYŰJTŐ PONTON HELYEZZE EL.

FIGYELMEZTETÉS

- A termék összeszerelése és rögzítése előtt figyelmesen olvassa el az útmutatót! Ne engedje, hogy a terméket az útmutató elolvasása nélkül bárki használja!
- Őrítze meg a használati útmutatót, mivel később is szüksége lehet rá!
- Országoként eltérőek a gyermekek személyautóban való biztonságos szállításának szabályai. Ezért tanácsos bővebb információért a helyi hatóságokat megkeresni.
- **FIGYELMEZTETÉS!** A baleseti statisztikák szerint a gépjárművek hátsó ülései általában biztonságosabbak, mint az első ülések: Ezért javasoljuk, hogy a gyermekülést a hátsó ülésekre szerelje be. A legbiztonságosabb hely hátul, középen van, ha az ülés 3-pontos biztonsági övvel van ellátva.
- **FIGYELMEZTETÉS! VESZÉLY!** 0+ korú gyermekek számára (testsúly: 0-13 kg): Ezt a gyermekülést soha ne rögzítse olyan első ülésbe, ahol légszák van! A gyermekülést csak akkor szerelhető az első ülésbe, ha a légszák ki van kapcsolva: A gépjármű gyártójától vagy tulajdonosától érdeklődjön, hogyan kapcsolható ki a légszák!
- Győződjön meg arról, hogy a jármű összes utasa tudja, hogyan kell vészhelyzetben kivenni a gyermeket a gyermekülésből!
- Soha ne használja a gyermekülést hátra vagy oldalra néző ülésekben!
- Kizárólag olyan ülésekbe szerelje be a gyermekülést, amelyek az autó karosszériájához vannak rögzítve és menetiránnyal szembe néznek. Győződjön meg arról, hogy minden felhajtható vagy forgatható autóülés mindig

biztonságosan legyen rögzítve; Ellenkező esetben veszélyt jelenthetnek.

- A gyermekülés rögzítésekor ügyeljen arra, hogy az autó ajtói vagy egyéb ülései ne legyenek útban!
- Egyetlen gyermekülés sem garantálja a gyermek teljes biztonságát baleset esetén, de a termék alkalmazása csökkenti a súlyos sérülés, illetve a halál bekövetkezésének kockázatát.
- A gyermek súlyos sérülésének kockázata nem csupán balesetek során jelentkezik, hanem egyéb helyzetekben is (pl.: hirtelen fékezés), amennyiben az alábbi előírásokat nem tartja be: mindig ellenőrizze, hogy a gyermekülés megfelelően van-e rögzítve az autóülésre.
- A gyermekülést sérülés, deformálódás vagy elhasználódás esetén ki kell cserélni: előfordulhat, hogy már nem felel meg az eredeti biztonsági szabványnak.
- A terméket tilos bármely, a gyártó által nem engedélyezett módon módosítani.
- Ne próbáljon a termékre olyan kiegészítőket, alkatrészeket vagy szerelvényeket rögzíteni, melyeket a gyártó nem hagyott jóvá.
- Soha, semmilyen okból ne hagyja a gyermeket felügyelet nélkül a gyermekülésben!
- Mindig ellenőrizze, hogy a gyermekülés megfelelően van-e rögzítve az autóülésre; ha nincs jól rögzítve, az utasok sérülését okozhatja.
- Kizárólag a gyártó által jóváhagyott kiegészítőket helyezzen a jármű ülése és a gyermekülés, illetve a gyermekülés és a gyermek közé: különben baleset esetén a gyermekülés nem tud megfelelően működni.
- Javasoljuk, hogy takarja le a gyermekülést, ha a járművet közvetlenül éri a nap.
- A gyermekülés akár egy apró baleset során is megsérül, még akkor is, ha sértetlennek látszik. Ezért ilyenkor ki kell cserélni.
- Ne használjon másodkézből való gyermekülést: ezek korábban szabad szemmel nem látható szerkezeti sérüléseket szenvedhettek, tehát a termék biztonságát veszélyeztetik.
- Az Artsana nem vállal semmilyen, a termék nem megfelelő használatából eredő felelősséget.

- Az üléshuzatot kizárólag a gyártó által jóváhagyott másik huzatra cserélje ki, mivel az a gyermekülés szerves részét képezi. A gyermek biztonsága érdekében a gyermekülést tilos huzat nélkül használni.
- Ügyeljen rá, hogy a biztonsági övek ne legyenek megcsavarodva, a rögzítópántok vagy a gyermekülés bármely egyéb része ne szoruljon be az ajtók közé, illetve ne súrlódjon semmilyen éles felületű tárgyon! Ha a biztonsági öv elszakad vagy elkopik, ki kell cserélni.
- Ne szállítson billegő vagy le nem rögzített tárgyakat vagy csomagokat a gépjármű kaptartartóján. Ezek balesetkor vagy hirtelen fékezésnél a bent ülőket megsebesíthetik.
- Győződjön meg róla, hogy minden utas a saját biztonsága érdekében bekapcsolta a biztonsági övét, mivel útközben megsebesíthetik a gyermeket hirtelen fékezés vagy baleset esetén!
- Hosszabb utazás esetén iktasson be gyakori pihenőket. A gyermekek gyorsan elfáradnak. Utazás közben ne vegye ki a gyermeket a gyermekülésből. Ha a gyermekkel gond van, keressen egy olyan helyet, ahol biztonságosan meg tud állni az autóval.
- A terhesség 37. heténél korábban világra jött, koraszülött babák esetében a gyermekülés használata veszélyes lehet. Az ilyen koraszülötteknél légzési nehézséget okozhat, ha a gyermekülésbe ültetik őket. Ilyen esetben javasoljuk, hogy kérjék ki a gyermekorvos vagy a kórházban dolgozó szakemberek véleményét a gyermekülés használatáról.

TARTALOMJEGYZÉK:

1. ALKATRÉSZEK LEÍRÁSA
2. TERMÉKJELLEMZŐK
3. A TERMÉK ÉS AZ AUTÓÜLÉS HASZNÁLATÁRA VONATKOZÓ FELTÉTELEK ÉS KORLÁTOZÁSOK
4. A GYERMEKÜLÉS BESZERELÉSE AZ AUTÓÜLÉSBE 0+ KORÚ GYERMEKEK SZÁMÁRA (TESTSÚLY: 0-13 kg)
5. A GYERMEKÜLÉS BESZERELÉSE AZ AUTÓÜLÉSBE 1. KORCSOPORTBA TARTOZÓ GYERMEKEK SZÁMÁRA (9-18 kg) AZ ISOFIX RENDSZER SEGÍTSÉGÉVEL
6. A GYERMEKÜLÉS BESZERELÉSE AZ AUTÓÜ-

LÉSBE 1. KORCSOPORTBA TARTOZÓ GYERMEKEK SZÁMÁRA (9-18 kg) 3-PONTOS BIZTONSÁGI ÖV SEGÍTSÉGÉVEL

7. A GYERMEKÜLÉS BESZERELÉSE AZ AUTÓÜLÉSBE 2. KORCSOPORTBA TARTOZÓ GYERMEKEK SZÁMÁRA (15-25 kg) 3-PONTOS BIZTONSÁGI ÖV ÉS FELSŐ SZÍJ SEGÍTSÉGÉVEL
8. A GYERMEKÜLÉS BESZERELÉSE AZ AUTÓÜLÉSBE 2. KORCSOPORTBA TARTOZÓ GYERMEKEK SZÁMÁRA (15-25 kg) 3-PONTOS BIZTONSÁGI ÖV SEGÍTSÉGÉVEL
9. DÖLÉSSZÖG BEÁLLÍTÁSA
10. A PÁNTOK ÉS A FEJTÁMASZ MAGASSÁGÁNAK BEÁLLÍTÁSA
11. A GYERMEKÜLÉS CSATJÁNAK BEÁLLÍTÁSA
12. 5-PONTOS BIZTONSÁGI ÖV ELTÁVOLÍTÁSA
13. A GYERMEK BEÜLTETÉSE A GYERMEKÜLÉSBE
14. TISZTÍTÁS ÉS KARBANTARTÁS

1. ALKATRÉSZEK LEÍRÁSA

1. ábra (gyermekülés előlnézete)

- A. Fejtámasz magasság- és pántszabályzó gomb
- B. Keresztirányú piros pánt átvezetője a 2. korcsoport számára
- C. Vállpántok
- D. Autó biztonsági övek
- E. Mini magasító párna (0-9 kg)
- F. Pánt beállító gombja
- G. Pánt beállító szalagja
- H. Az ülés dőlésszögének beállító karja
- I. Párnázott lábélváltó
- J. Az övek záró-/nyitócsatja

2. ábra (gyermekülés oldalnézete)

- K. Beszerelési címkek
- L. Piros kapocs
- M. Vízszintes piros pánt átvezetője az 1. és 2. korcsoport számára
- N. Kék pánt átvezetője a 0+ korcsoport számára
- O. Piros pánt átvezetője a 2. korcsoport számára (8. bekezdés)
- P. Isofix csatlakozók
- Q. Isofix csatlakozó kiengedő gombjai

3. ábra (gyermekülés hátulnézete)

- R. Isofix csatlakozó eltávolító pántja

- S. Felső szij huzata
- T. Felső szij
- U. Felső szij kampója
- V. Felső szij beállító gombja
- W. Feszességjelző
- X. Honosítási címke

2. TERMÉKJELLEMZŐK

- Ez a gyermekülés az 1., 2. és 0+ korcsoportba tartozó, max. 25 kg testsúlyú (0-tól kb. 6 éves korig) gyermekek szállításához készült, és megfelel az ECE R44/04 európai normának.
- A termék besorolása „Univerzális”, ami azt jelenti, hogy bármilyen típusú autóban használható.

FIGYELEM! Az „Univerzális” besorolás azt jelenti, hogy a termék a legtöbb, de nem mindegyik típusú autóban használható.

LEHETSÉGES BESZERELÉSI MÓDOK

Korcsoport	Beszerelés	Megfelelőség típusa
1	Isofix + rendszer Felső szij	ISOFIX UNIVERZÁLIS
0+, 1, 2	3-pontos biztonsági öv	UNIVERZÁLIS
2	3-pontos biztonsági öv + felső szij	RÉSZBEN UNIVERZÁLIS

FONTOS FIGYELMEZTETÉS

A GYERMEKÜLÉS BESZERELÉSE A 0+, 1 ÉS 2 KORCSOPORT SZÁMÁRA KIZÁRÓLAG A 3-PONTOS, UNIVERZÁLIS BIZTONSÁGI ÖV SEGÍTSÉGÉVEL

1. Ez egy „univerzális” besorolású gyermekbiztonsági eszköz. A 44/04 sz. rendeletnek megfelelően általánosan alkalmas gépjárművekben való használatra, és a legtöbb, de nem mindegyik autóüléshez megfelel.
2. Amennyiben a gépjármű gyártója szerint az autó megfelelő az ilyen korú gyermekek részére készült „Univerzális” besorolású gyermekbiztonsági eszközök használatához, a termék nagy valószínűséggel beszerelhető az autóra.
3. Ez a gyermekbiztonsági eszköz jóval szigo-

rúbb feltételek szerint kapott „Univerzális” besorolást, mint a korábbi, hasonló jelzéssel nem rendelkező termékek.

4. A gyermekülés csak akkor szerelhető be az autóra, ha a jármű statikus vagy automata visszahúzó, 3-pontos biztonsági övvel szerelt, amely megfelel a 16. sz. UN/ECE előírásnak vagy más egyenértékű szabványnak.
5. Ha kérdése van, vegye fel a kapcsolatot a gyermekülés gyártójával vagy viszonteladójával.

A GYERMEKÜLÉS BESZERELÉSE AZ 1. KORCSOPORT SZÁMÁRA ISOFIX UNIVERZÁLIS RENDSZER SEGÍTSÉGÉVEL

1. Ez egy ISOFIX gyermekbiztonsági eszköz. Megfelel az ECE R44/04 számú, ISOFIX biztonsági rögzítőrendszerek gépjárműben való használatáról szóló szabványnak.
2. Az ISOFIX UNIVERZÁLIS rendszer használatához olvassa el a gépjármű használati utasítását, mielőtt a gyermekülést rögzítené! A használati utasításban megtalálja, hogy mely autóülés típusok kompatibilisek az ISOFIX UNIVERZÁLIS rendszert alkalmazó gyermekülés méretbesorolásával.
3. Ez a gyermekbiztonsági eszköz jóval szigorúbb feltételek szerint kapott „Univerzális” besorolást, mint a korábbi, hasonló jelzéssel nem rendelkező termékek.
4. A gyermekbiztonsági eszközt az alábbi testúlycsoport és ISOFIX méretek esetén lehet használni: 1. CSOPORT, B1 osztály.
5. Ha kérdése van, vegye fel a kapcsolatot a gyermekülés gyártójával vagy viszonteladójával.

FIGYELEM! Az ISOFIX használata esetén az alsó rögzítőrendszerek nem nyújtanak kellő biztonságot. Ezért fontos, hogy a „felső szíjat” is bekapcsolják a gépjármű gyártója által kialakított átvezető ponton keresztül.

A GYERMEKÜLÉS BESZERELÉSE A 2. KORCSOPORT SZÁMÁRA A FELSŐ SZÍJ ÉS A 3-PONTOS, RÉSZBEN UNIVERZÁLIS BIZTONSÁGI ÖV SEGÍTSÉGÉVEL

1. A gyermekülést a felső szíj és a 3-pontos részben univerzális biztonsági öv segítségével kizárólag olyan járművekbe lehet beszerelni,

amelyek a termékhez mellékelte "Kompatibilis járművek" füzet listájában kifejezetten szerepelnek.

2. A gyermekülés csak akkor szerelhető be az autóba, ha a jármű statikus vagy automata visszahúzó, 3-pontos biztonsági övvel szerelt, amely megfelel a 16. sz. UN/ECE előírásnak vagy más egyenértékű szabványnak.

3. Ha kérdése van, vegye fel a kapcsolatot a gyermekülés gyártójával vagy viszonteladójával.

3. A TERMÉK ÉS AZ AUTÓÜLÉS HASZNÁLATÁRA VONATKOZÓ FELTÉTELEK ÉS KORLÁTOZÁSOK

FIGYELEM! Szigorúan tartsa be a termék és az autóülés használatára vonatkozó alábbi feltételeket és korlátozásokat: ellenkező esetben a biztonság nem garantált.

- A gyermekülés kizárólag 0 és 25 kg közötti gyermekek számára használható (kb. 6 éves korig).
- A gyermekülés csak akkor szerelhető be az autóba, ha a jármű statikus vagy automata visszahúzó, 3-pontos biztonsági övvel szerelt, amely megfelel a 16. sz. UN/ECE előírásnak vagy más egyenértékű szabványnak (4. ábra).
- **FIGYELMEZTETÉS!** Soha ne használja a gyermekülést olyan autóülésben, amely csupán 2-pontos biztonsági övvel szerelt (5. ábra).
- A gyermekülés a gépjármű első utasülésére vagy bármelyik hátsó ülésére beszerelhető. Soha ne használja a gyermekülést hátra vagy oldalra néző ülésekben (6. ábra)!
- A termék kifejezetten és kizárólag autóban használható gyermekülésként való használatra készült: ne használja a lakásban.

4. A GYERMEKÜLÉS BESZERELÉSE AZ AUTÓÜLÉSBE 0+ KORÚ GYERMEKEK SZÁMÁRA (TESTSÚLY: 0-13 kg)



FIGYELEM! Ha 0+ korcsoportba (testsúly: 0-13 kg) tartozó gyermeket kíván szállítani, a gyermekülést mindig menetiránynak háttal

szerezje be az autóülésbe! Ha az autó első ülésénél légszák van, kapcsolja ki a légszákot, mielőtt beszereli a gyermekülést! Az aktív légszák sérülést vagy halált okozhat.

FIGYELEM! A 0+ korcsoport (0-13 kg) esetén a biztonsági övet a VILÁGOSKÉKKEL jelölt pontokon kell átvezetni.

FIGYELEM! A magasztó párnát soha ne használja 9 kg feletti gyermeknél!

A háttámla-beállító kar (G) segítségével állítsa a gyermekülést 4-es pozícióba, maximális dőlésszögbe (7. ábra)!

Fordítsa a gyermekülést menetiránynak háttal, majd húzza ki az autó 3-pontos biztonsági övet, amennyire lehetséges! Vezesse át az öv keresztirányú és vízszintes szakaszát az ülés és a gyermekülés aljzata között (8. ábra)!

Rögzítse a gyermekülés csatját! Ekkor egy kattanás hallatszik (9. ábra).

A csat feloldi oldalon kezdje az összeszerelést! Illessze az öv keresztirányú szakaszát a piros kapocsba (L), de ne zárja be (10. ábra)! Majd illessze az övet a megfelelő világoskék átvezetőbe (N) (11. ábra)!

Az összeszerelést az öv visszahúzó szakaszával folytassa! Illessze az övet teljesen a piros kapocsba (L), de ne zárja be (12. ábra)! Majd illessze az övet a megfelelő világoskék átvezetőbe (N) (13. ábra)!

Az övet a lehető legszorosabbra kell húzni úgy, hogy a kapcsot (L) nyitva tartva, a csattal ellenkező oldalon meghúzza az öv keresztirányú szakaszát az övvisszahúzó irányába, így az öv megfelelően tud csúszni (14. ábra).

FIGYELEM! Ellenőrizze, hogy a gyermekülés jól van-e rögzítve, és hogy szorosan illeszkedik-e az autóülésbe: ellenőrizze, hogy a biztonsági öv szoros-e. Ha a gyermekülést nem sikerült elég szorosan az üléshez rögzítenie, ismétlje meg a műveletet.

FIGYELEM! Mindig ellenőrizze, hogy a biztonsági öv egyenesen fekszik-e, és hogy nincs-e megcsavarodva!

FIGYELEM! SOHA ne rögzítse a fent leírtaktól eltérő módon a gyermekülést!

FIGYELEM! Amennyiben olyan járművekben használja, ahol a hátsó biztonsági övekbe integrált légszákok vannak (fefújódó övek),

a jármű övének felfújódó része ezzel a gyermekbiztonsági rendszerrel kölcsönhatásba léphet, és súlyos sérülést vagy halált okozhat! Ne telepítse ezt a gyermekbiztonsági rendszert felfújódó biztonsági övet használva.

A gyermeket a 13. bekezdésben leírtak szerint ültesse a gyermekülésbe! A GYERMEK BEÜLTETÉSE A GYERMEKÜLÉSBE

5. A GYERMEKÜLÉS BESZERELÉSE AZ AUTÓÜLÉSBE 1. KORCSOPORTBA TARTOZÓ GYERMEKEK SZÁMÁRA (9-18 kg) AZ ISOFIX RENDSZER SEGÍTSÉGÉVEL



FIGYELEM! Ha a gyermek testsúlya 9 kg-nál kevesebb, ne használja a gyermekülést menetiránnyal szemben!

A gyermekülés beszereléséhez távolítsa el az ISOFIX csatlakozókat (P) úgy, hogy az övet (R) kifelé húzza (15. ábra)!

Ezután vegye le a felső szíjat a hátsó huzatról (S) (16. ábra)!

A gyermekülést az autó használati utasításában javasolt pozícióba helyezze el az autóülésben!

Rögzítse az ISOFIX csatlakozókat (P) az autóülés megfelelő ISOFIX kampóiba, melyek a háttámla és az üléspárna között vannak (17. ábra)!

FIGYELEM! Húzza maga felé a gyermekülést, és ellenőrizze, hogy a két jelző zöld (18. ábra), tehát az ülés megfelelően van rögzítve!

FIGYELEM! Ellenőrizze, hogy nincs-e a gyermekülés és az autó ülése vagy a gyermekülés és az ajtó között valamilyen tárgy!

Nyomja a gyermekülést erősen az autóülés háttámlájának (19. ábra), hogy megbizonyosodjon róla, hogy biztosan van rögzítve!

A gyermekülés beszerelése csak akkor megfelelő, ha a felső szíjat (T) is használja.

FIGYELEM! A jármű használati utasításában keresse meg, hogy hol csatlakoztatható a gyermekülés felső szíja az autóhoz! Ezt a rögzítési pontot egy külön címkével jelzik (20. ábra), és a 21A – 21B – 21C – 21D ábrákon látható pozíciókban található meg.

FIGYELEM! Ellenőrizze, hogy a felső szíj rögzítéséhez valóban az erre kijelölt pontot használja-e! Ne keverje össze a csomagok felakasztására kialakított gyűrűvel (22. ábra)!

FIGYELEM! Vezesse át a felső szíjat az autóülés háttámlájának teteje és a gyermekülés fejtámasza között! Soha ne vezesse át a felső szíjat az autóülés fejtámasza mögött!

A felső szíjat kilátozhatja a szabályozó gomb (V) megnyomásával.

Miután beazonosította a rögzítőpontot, csatlakoztassa a felső szíj kampóját (U)!

Állítsa be a felső szíj hosszát úgy, hogy erőteljesen feszesre húzza a szíjat! A szíjon elhelyezett jelző zöld színre vált (W), ha a szíj megfelelően feszes (23. ábra). A maradék szíjat tekerje fel, és rögzítse a tépőzárral!

FIGYELEM! Amennyiben olyan járművekben használja, ahol a hátsó biztonsági övekbe integrált légzsákok vannak (felfújódó övek), a jármű övének felfújódó része ezzel a gyermekbiztonsági rendszerrel kölcsönhatásba léphet, és súlyos sérülést vagy halált okozhat! Ne telepítse ezt a gyermekbiztonsági rendszert felfújódó biztonsági övet használva. Telepítse helyette ISOFIX-et használva, vagy mozgassa a kocsit ülést helyzetbe megfelelő típusú biztonsági övet használva. Amikor ISOFIX-szel telepíti, a nem használt biztonsági övet nem szabad becsatolni a gyermekbiztonsági rendszer mögött, mivel ez az öv felfújódó részét le fogja foglalni.

A gyermekülés kiszerezéséhez először akassza ki a felső szíjat és az ISOFIX csatlakozókat a kiegészítő gombbal (Q) (24. ábra)! A visszahelyezéshez nyomja őket befelé!

A gyermeket a 13. bekezdésben leírtak szerint ültesse a gyermekülésbe! A GYERMEK BEÜLTETÉSE A GYERMEKÜLÉSBE

6. A GYERMEKÜLÉS BESZERELÉSE AZ AUTÓÜLÉSBE 1. KORCSOPORTBA TARTOZÓ GYERMEKEK SZÁMÁRA (9-18 kg) 3-PONTOS BIZTONSÁGI ÖV SEGÍTSÉGÉVEL



FIGYELEM! SOHA ne rögzítse a fent leírtaktól eltérő módon a gyermekülést!

A biztonsági öv átvezetési pontokat a gyermekülésen piros szín jelzi.

Helyezze a gyermekülést a kiválasztott ülésre!

FIGYELEM! Ellenőrizze, hogy nincs-e a gyermekülés és az autó ülése vagy a gyermekülés és az ajtó között valamilyen tárgy!

Húzza ki az autó biztonsági övét, majd vezesse át a háttámla és a gyermekülés aljzata között (25. ábra)!

Vezesse át az autó 3-pontos biztonsági övének vízszintes szakaszát a pirossal jelzett átvezető pontokon (M)! Húzza ki az övet a gyermekülés túldoldalán, és kapcsolja be a csatot! Ekkor kattanás hallatszik (26. ábra).

Az összeszerelést az öv visszahúzó szakaszával folytassa! Illessze az övet teljesen a piros kapocsba (L), de ne zárja be (27. ábra)!

A beszerelés végén fontos, hogy szorosra húzza a biztonsági övet. Húzza a keresztirányú szakaszt az övvisszahúzó irányába, majd rögzítse a piros kapoccsal (L) (28. ábra)!

FIGYELEM! Ellenőrizze, hogy a gyermekülés jól van-e rögzítve, és hogy szorosan illeszkedik-e az autóülésbe: ellenőrizze, hogy a biztonsági öv szoros-e. Ha a gyermekülést nem sikerült elég szorosan az üléshez rögzítenie, ismétlje meg a műveletet.

FIGYELEM! Amennyiben olyan járművekben használja, ahol a hátsó biztonsági övekbe integrált légzsákok vannak (fefújódó övek), a jármű övének felfújódó része ezzel a gyermekbiztonsági rendszerrel kölcsönhatásba léphet, és súlyos sérülést vagy halált okozhat! Ne telepítse ezt a gyermekbiztonsági rendszert felfújódó biztonsági övet használva. Telepítse helyette ISOFIX-et használva, vagy mozgassa a kocsii ülését helyzetbe megfelelő típusú biztonsági övet használva. Amikor ISOFIX-szel telepíti, a nem használt biztonsági övet nem szabad becsatolni a gyermekbiztonsági rendszer mögött, mivel ez az öv felfújódó részét le fogja foglalni.

A gyermeket a 13. bekezdésben leírtak szerint ültesse a gyermekülésbe! A GYERMEK BEÜLTETÉSE A GYERMEKÜLÉSBE

7. A GYERMEKÜLÉS BESZERELÉSE AZ AUTÓÜLÉSBE 2. KORCSOPORTBA TARTOZÓ GYERMEKEK SZÁMÁRA (15-25 kg) 3-PONTOS BIZTONSÁGI ÖV ÉS FELSŐ SZÍJ SEGÍTSÉGÉVEL



FIGYELEM! Mielőtt beszereli a gyermekülést, és beleülteti a gyermeket, állítsa be a gyermekülés csatját (A-tól B-ig) a 11. bekezdésben leírtak szerint! A GYERMEKÜLÉS CSATJÁNAK BEÁLLÍTÁSA

Helyezze a gyermekülést a kiválasztott ülésre!
FIGYELEM! Ellenőrizze, hogy nincs-e a gyermekülés és az autó ülése vagy a gyermekülés és az ajtó között valamilyen tárgy!

Húzza ki az autó biztonsági övét, majd vezesse át a háttámla és a gyermekülés aljzata között (29. ábra)!

Vezesse át az autó 3-pontos biztonsági övének vízszintes szakaszát a pirossal jelzett átvezető pontokon (M)! Húzza ki az övet a gyermekülés túldoldalán, és kapcsolja be a csatot! Ekkor kattanás hallatszik (30. ábra).

Az összeszerelést az öv visszahúzó szakaszával folytassa! Illessze az övet teljesen a piros kapocsba (L), de ne zárja be (31. ábra)!

A beszerelés végén fontos, hogy szorosra húzza a biztonsági övet. Húzza a keresztirányú szakaszt az övvisszahúzó irányába, majd rögzítse a piros kapoccsal (L) (32. ábra)!

A gyermekülés beszerelése csak akkor megfelelő, ha a felső szíjat (T) is használja.

FIGYELEM! A jármű használati utasításában keresse meg, hogy hol csatlakoztatható a gyermekülés felső szíja az autóhoz! Ezt a rögzítési pontot egy külön címkével jelzik (20. ábra), és a 21A – 21B – 21C – 21D ábrákon látható pozíciókban található meg.

FIGYELEM! Ellenőrizze, hogy a felső szíj rögzítéséhez valóban az erre kijelölt pontot használja-e! Ne keverje össze a csomagok felakasztására kialakított gyűrűvel (22. ábra)!

FIGYELEM! Vezesse át a felső szíjat az autóülés háttámlájának teteje és a gyermekülés fejtámasza között! Soha ne vezesse át a felső szíjat az autóülés fejtámasza mögött!

A felső szíjat kilazíthatja a szabályozó gomb (V) megnyomásával.

Miután beazonosította a rögzítőpontot, csatlakoztassa a felső szíj kampóját (U)!

Állítsa be a felső szíj hosszát úgy, hogy erőteljesen feszesre húzza a szíjat! A szíjon elhelyezett jelző zöld színre vált (W), ha a szíj megfelelően feszes (33. ábra). A maradék szíjat tekerje fel, és rögzítse a tépőzárral!

FIGYELEM! Ellenőrizze, hogy a gyermekülés jól van-e rögzítve, és hogy szorosan illeszkedik-e az autózülésbe: ellenőrizze, hogy a biztonsági öv szoros-e. Ha a gyermekülést nem sikerült elég szorosan az üléshez rögzítenie, ismételje meg a műveletet.

FIGYELEM! Amennyiben olyan járművekben használja, ahol a hátsó biztonsági övekbe integrált légzsákok vannak (fefújódó övek), a jármű övének felfújódó része ezzel a gyermekbiztonsági rendszerrel kölcsönhatásba léphet, és súlyos sérülést vagy halált okozhat! Ne telepítse ezt a gyermekbiztonsági rendszert felfújódó biztonsági övet használva.

Ez a beszerelési mód csak RÉSZBEN UNIVERZÁLIS. Ezért ellenőrizze, hogy az ön autója szerepel-e a termékhez mellékelt „Kompatibilis járművek” listáján!

A gyermeket a 13. bekezdésben leírtak szerint ültesse a gyermekülésbe! A GYERMEK BEÜLTETÉSE A GYERMEKÜLÉSBE

8. A GYERMEKÜLÉS BESZERELÉSE AZ AUTÓÜLÉSBE 2. KORCSOPORTBA TARTÓZÓ GYERMEKEK SZÁMÁRA (15-25 kg) 3-PONTOS BIZTONSÁGI ÖV SEGÍTSÉGÉVEL



FIGYELEM! Mielőtt beszereli az ülést, és beülteti a gyermeket, távolítsa el a gyermekülésről a 12. bekezdésben ismertetett 5-pontos, beépített övet! 5-PONTOS BIZTONSÁGI ÖV ELTÁVOLÍTÁSA

Helyezze a gyermekülést a kiválasztott ülésre!

FIGYELEM! Ellenőrizze, hogy nincs-e a gyer-

mekülés és az autó ülése vagy a gyermekülés és az ajtó között valamilyen tárgy!

FIGYELEM! A gyermekülés hátának teljes felületén érintkeznie kell az autózülés háttámlájával.

Állítsa a fejtámaszt a legmagasabb pozícióba (10. bekezdés)! A PÁNTOK ÉS A FEJTÁMASZ MAGASSÁGÁNAK BEÁLLÍTÁSA

Ültesse a gyermeket az ülésbe úgy, hogy a háttámlán feküdjön a gyermek háta!

Illessze az autó biztonsági övének keresztirányú szakaszát a fejtámlán (B) található piros átvezetőkbe (34. ábra)!

Vezesse át az öv vízszintes szakaszát az ülésen levő piros átvezetőkön is az övvisszahúzó oldalán (35. ábra)! Ezután illessze a keresztirányú és vízszintes szakaszt a csat oldalán található piros átvezetőkbe, és húzza szorosra, amíg egy kattantást nem hall (36. ábra)!

Állítsa be a fejtámasz magasságát úgy, hogy a keresztirányú öv piros átvezetője (B) a gyermek válla fölött maximum 2 cm-rel legyen (37. ábra)! Húzza felfelé az öv keresztirányú szakaszát (38. ábra), hogy az öv teljes hosszában megfelelően simuljon a gyermek lábaira és mellkasára, de ne legyen neki túl szoros!

FIGYELEM! Győződjön meg róla, hogy az autó biztonsági öv szabályozója az autózülés háttámlájának támaszkodik, vagy legalább azzal egy vonalban van (39. ábra)!

FIGYELEM! Amennyiben olyan járművekben használja, ahol a hátsó biztonsági övekbe integrált légzsákok vannak (fefújódó övek), kövesse a jármű gyártójának utasításait.

9. DÖLÉSSZÖG BEÁLLÍTÁSA

A dőlésszög változtatásához húzza maga felé az ülés alatt lévő kart (L)!

A 0+ korcsoport (0-13 kg) esetében a háttámlát maximálisan hátradöntött pozícióba kell állítani.

Az 1. (9-18 kg) és 2. (15-25 kg) korcsoportok esetében a háttámlát 3 különböző pozícióba lehet állítani (40. ábra).

10. A PÁNTOK ÉS A FEJTÁMASZ MAGASSÁGÁNAK BEÁLLÍTÁSA

A pántok és a fejtámasz magassága egyszerre beállítható az erre való gombbal (A) (41. ábra).

A fejtámasz lejjebb állítható úgy, hogy kien-gedi a biztonsági öveget az F gombbal, és ezzel egy időben megfogja a vállpántok alatt a gyermekülés biztonsági öveit, és maga felé húzza őket. Ezután engedje fel az A gombot! A fejtámasz lejjebb állítható az A gombbal.

A helyes beállítás érdekében a fejtámlát úgy kell szabályozni, hogy a pántok a gyermek vállmagasságában bújjanak elő a háttámlából (42. ábra).

11. A GYERMEKÜLÉS CSATJÁNAK BEÁLLÍTÁSA

A gyermekülés csatja két különböző pozícióba állítható: A és B.

- A pozíció: 0+ (0-13 kg) és 1. (9-18 kg) korcsoportok számára.
- B pozíció: 2. (15-25 kg) korcsoport számára.

A termék csatja eredetileg A pozícióban van. Viszont, ha az ülést 2. (15-25 kg) korcsoportba tartozó gyermek használja, a csatot B pozícióba kell állítani.

Távolítsa el a párnázott lábelválasztót (I)! Forgassa el a fém csatlakozót A-ból B pozícióba (43. ábra)! Ezután ellenőrizze, hogy az öv nem tekeredett-e föl! Húzza meg többször a csatot, és ellenőrizze, hogy megfelelően a helyén van-e! A beállítás végén helyezze vissza a párnázott lábelválasztót!

12. 5-PONTOS BIZTONSÁGI ÖV ELTÁVOLÍTÁSA

Lazítsa ki az 5-pontos biztonsági övet az F gombbal, amennyire csak lehet!

Állítsa a fejtámaszt a legmagasabb pozícióba a beállító gombbal (A)!

Fordítsa meg a gyermekülést úgy, hogy hozzá-férjen a hátuljához!

Húzza ki a két övet a fém csatlakozóból (44. ábra)!

Illessze a fém csatlakozót a megfelelő résbe (45. ábra)!

Húzza szét a huzatot, és távolítsa el a vállpántokat úgy, hogy az őket összekapcsoló gyűrűt megnyomja, és így azok szétválaszthatóak egymástól (46. ábra)!

Távolítsa el a biztonsági öveget, vegye le a vállpántokat, és tegye el esetleges későbbi felhasználásra!

FIGYELEM! Az 5-pontos biztonsági övek visz-szaszerelésekor ne felejtkezzen el arról, hogy az öveget a fém csat fölött kell átvezetni (47. ábra)! Nyissa ki az övcsatot (48. ábra). Tekerjen fel minden szíjat és a megfelelő nyelvet (49a. ábra), és helyezze a feltekert szíjat a háttámlán lévő rekeszbe (Fig. 49b). Távolítsa el a párnázott lábelválasztót (I). Vegye ki az övcsatot az üléshezattól (50 a ábra). Forgassa el az övcsatot 90°-ban a szíjat a nyílásba helyezve, és meghúzva a csatot felfelé (50 b ábra). Vegye ki a polisztrént, helyezze be a csatot a foglalatába, és helyezze vissza a polisztrént (50 c ábra).

13. A GYERMEK BEÜLTETÉSE A GYERMEKÜLÉSBE

Mielőtt a gyermeket beülteti, nyomja meg a szabályozó gombot (F), és ezzel egy időben fogja meg a gyermekülés két biztonsági pánt-ját a vállpántok alatt, és két kézzel húzza maga felé, hogy meglazítsa őket!

Kapcsolja ki a gyermekülés pántjainak övcsat-ját (J) úgy, hogy lenyomja a piros gombot, és a biztonsági pántokat a kifelé húzza! Ezután beültetheti a gyermeket az ülésbe.

Igazítsa helyre a lábelválasztót (I), fogja meg a pántokat, fektesse egymásra pántok két csatos végét (51. és 52. ábra), és egyszerre nyomja bele őket az övcsatba, amíg egy kattantást nem hall (53. ábra)!

14. TISZTÍTÁS ÉS KARBANTARTÁS

A tisztítást és karbantartást kizárólag felnőtt végezheti.

A huzat tisztítása

A gyermekülés huzata levehető és kézzel vagy mosógépben

30 °C-on mosható. A mosásnál tartsa be a huzat címkéjén feltüntetett utasításokat.



Mosógépben 30 °C-on mosható.



Fehéríteni tilos



Szárítógépben szárítani tilos



Vasalni tilos



Vegytisztítása tilos

Soha ne használjon karcoló hatású tisztítószereket vagy oldószert. Ne centrifugálja a huzatot, és kicsavarás nélkül

teregesse ki száradni! A szövetsből készült huzat kizárólag egy másik, a gyártó által jóváhagyott huzattal cserélhető ki, mivel ez a gyermekülés szerves része és annak biztonsági tartozéka.

FIGYELEM! A gyermekülést tilos huzat nélkül használni, mert ezzel gyermeke biztonságát veszélyezteti.

A huzat levételénél a következőképpen járjon el:

- Vegye le a fejtámaszt a tetején kezdve (54. ábra)!
- Húzza le a rugalmas borítást a keresztirányú övek átvezetőiről (B) (55. ábra)!
- Húzza le a rugalmas borítást a fejtámaszról (56. ábra)!
- Távolítsa el az üléshezátot felülről kezdve (57. ábra)!

A műanyag vagy fém részek tisztítása

A műanyagból vagy festett fémből készült alkatrészek tisztítását nedves ruhával végezze. Soha ne használjon karcoló hatású tisztítószereket vagy oldószert. A gyermekülés mozgatható részeit semmivel nem szabad megkenni.

AZ ALKATRÉSZEK ÉPSÉGÉNEK ELLENŐRZÉSE

Javasoljuk, hogy a következő alkatrészek épességét és elhasználódási fokát rendszeresen ellenőrizze:

- szövetsből készült huzat: Ellenőrizze, hogy nem türemkedett-e ki a bélés, vagy nem hullik-e a varrásnál!
- Ellenőrizze a varrások állapotát: Mindig épnek kell lenniük.
- pántok: Ellenőrizze, nincs-e a textil szövésében rendellenes szálgyengülés, nincs-e elkopva a biztonsági öv a szabályozó hevedernél, az ágyéknál, a vállaknál és a biztonsági övek lapjánál.
 - műanyag részek: Ellenőrizze a műanyag alkatrészek elhasználódási fokát, ezeken nem

lehet szemmel látható sérülés vagy elszíneződés.

FIGYELEM! A gyermekülést sérülés, deformálódás vagy elhasználódás esetén ki kell cserélni, mert előfordulhat, hogy már nem felel meg az eredeti biztonsági szabványnak.

A TERMÉK TÁROLÁSA

Használaton kívül tárolja a gyermekülést száraz, hőforrástól távoli, portól, nedvességtől, közvetlen napsütéstől védett helyen.

A TERMÉK HULLADÉKKÉNT TÖRTÉNŐ ELHELYEZÉSE

Amikor a gyermekülés elért élettartama végéhez, ne használja tovább, hanem hulladékként helyezze el egy erre kijelölt gyűjtőponton! Mindig az adott országban hatályos hulladékkezelési előírásoknak és jogszabályoknak megfelelően kell a terméket hulladékként elhelyezni.

GARANCIA

A termékre a használati utasításban foglalt rendeltetés szerinti használat esetén vállalunk megfelelőségi garanciát.

A garancia nem terjed ki a nem rendeltetészerű használat, kopás vagy baleset okozta károkra.

A megfelelőségi garancia időtartamát a vásárlás országában hatályos nemzeti jogszabályok konkrét rendelkezései határozzák meg.

HR Upute za uporabu

VRLO VAŽNO! ODMAH PROČITAJTE

PAŽNJA! PRIJE UPORABE SKINITE I UKLONITE MOGUĆE PLASTIČNE VREĆICE I SVE DIJELOVE KOJI ČINE AMBALAŽU PROIZVODA ILI IH U SVAKOM SLUČAJU DRŽITE DALEKO OD DOHVATA DJECE. PREPORUČUJEMO DA TE ELEMENTE ODLOŽITE ODVOJENO, SUKLADNO VAŽEĆIM ZAKONIMA.

UPOZORENJA

- Za montiranje i postavljanje proizvoda strogo slijedite upute. Izbjegavajte da autosjedralicu rabi osoba koja nije pročitala upute.
- Čuvajte ovaj priručnik za buduću uporabu.
- Svaka zemlja ima svoje zakone i različite uredbe o sigurnosti za prijevoz djece u automobilu. Stoga savjetujemo da za više informacija kontaktirate lokalna tijela.
- **PAŽNJA!** Na osnovi statističkih podataka o nesrećama, stražnja sjedala u vozilu općenito su sigurnija od onog prednjeg: preporučuje se, dakle, postavljanje autosjedalice na stražnja sjedala vozila. Naročito, najsigurnije je srednje stražnje sjedalo - ako ima pojas u 3 točke.
- **PAŽNJA! OZBILJNA OPASNOST!** Autosjedralicu iz grupe 0+ (0-13 kg) nemojte nikad rabiti na prednjem sjedalu koje ima prednji zračni jastuk. Autosjedralicu se smije postaviti na prednje sjedalo jedino ako je prednji zračni jastuk deaktiviran: kod proizvođača automobila ili u priručniku s uputama za automobil provjerite postoji li mogućnost deaktiviranja zračnog jastuka.
- Preporučujemo da sve putnike obavijestite o načinu oslobađanja djeteta u slučaju opasnosti.
- Ovu autosjedralicu nemojte nikad koristiti na sjedalima koja su okrenuta bočno ili obrnuto od smjera kretanja.
- Postavite autosjedralicu samo na sjedala koja su pravilno pričvršćena za strukturu automobila i okrenuta u smjeru kretanja. Pazite da su sva preklopna ili okretna automobilska sjedala dobro pričvršćena, inače bi ona u slučaju nesreće mogla predstavljati opasnost.
- Posvetite pažnju postavljanju autosjedalice u automobil, kako ona ne bi smetala nekom

pomičnom sjedalu ili vratima.

- Potpunu sigurnost djeteta u slučaju nesreće ne može jamčiti niti jedna autosjedralica, ali uporaba ovog proizvoda smanjuje rizik od teških ozljeda ili smrti.
- Rizik od ozbiljnih ozljeda djeteta - ne samo u slučaju prometne nesreće nego i u drugim okolnostima (npr. naglo kočenje itd.) - povećava se ako se strogo ne pridržavate uputa navedenih u ovom priručniku: uvijek provjerite je li autosjedralica pravilno pričvršćena za sjedalo.
- U slučaju oštećenja, deformacije ili velike istrošenosti autosjedalice, morate je zamijeniti jer može biti da je izgubila izvorna sigurnosna obilježja.
- Nemojte vršiti nikakve izmjene niti dodavanja na proizvodu bez odobrenja proizvođača.
- Nemojte montirati dodatnu opremu, rezervne dijelove niti komponente koje nije isporučio proizvođač.
- Nemojte nikad i ni iz kog razloga ostavljati dijete na autosjedalici bez nadzora.
- Nemojte nikad ostavljati nepričvršćenu autosjedralicu na sjedalu automobila: mogla bi udariti i ozlijediti putnike.
- Nemojte stavljati ništa što nije neki odobreni dio dodatne opreme za proizvod ni između sjedala automobila i autosjedalice, niti između autosjedalice i djeteta: u slučaju prometne nesreće autosjedralica možda neće ispravno funkcionirati.
- U slučaju ostavljanja automobila na izravnoj sunčevoj svjetlosti, savjetujemo da autosjedralicu pokrijete.
- Nakon nesreće - pa i manje - autosjedralica može pretrpjeti oštećenja koja nisu uvijek vidljiva golim okom: stoga je treba zamijeniti.
- Nemojte koristiti rabljene autosjedralice: njihova konstrukcija bi mogla biti oštećena a da se to ne vidi golim okom, no to može ugroziti sigurnost proizvoda.
- Tvrtka Artsana odbija svaku odgovornost za neprikladnu uporabu proizvoda.
- Navlaku smijete zamijeniti isključivo navlakom koju je odobrio proizvođač, jer ona predstavlja sastavni dio autosjedalice. Autosjedralicu se ne smije nikad koristiti bez navlake, kako se ne bi ugrozila sigurnost djeteta.

- Kontrolirajte da se traka pojasa nije zavila i izbjegavajte da se pojas ili dijelovi autosjedalice uklješete vratima, odnosno stružu o oštre vrhove. Ako na pojasu ima posjekotina ili se pohabao, treba ga zamijeniti.
- Provjerite da se ne prevoze predmeti ili prtljaga koji nisu sigurno pričvršćeni ili namješteni, pogotovo na polici prtljažnika vozila: u slučaju nesreće ili naglog kočenja mogli bi ozlijediti putnike.
- Provjerite koriste li svi putnici u vozilu vlastiti sigurnosni pojas, kako zbog vlastite sigurnosti tako i da za vrijeme putovanja - u slučaju nesreće ili naglog kočenja - ne bi ozlijedili dijete.
- U slučaju dugih putovanja, često se zaustavljajte. Dijete se vrlo lako umara. Ni iz kog razloga nemojte izvlačiti dijete iz autosjedalice dok se automobil kreće. Ako je djetetu potrebno posvetiti pozornost, trebate pronaći sigurno mjesto i zaustaviti se.
- Autosjedalica može predstavljati rizik za novorođenčad rođenu s manje od 37 tjedana nošenja. Ta novorođenčad može imati otežano disanje dok sjedi u autosjedalici. Stoga savjetujemo da se obratite svom liječniku ili bolničkom osoblju kako bi oni procijenili vaše dijete i preporučili vam prikladnu autosjedalicu prije napuštanja bolnice.

KAZALO:

1. OPIS KOMPONENTI
2. KARAKTERISTIKE PROIZVODA
3. OGRANIČENJA I UVJETI UPORABE KOJI SE ODOSE NA PROIZVOD I NA SJEDALO U AUTOMOBILU
4. POSTAVLJANJE U AUTOMOBIL AUTOSJEDALICE GR. 0+ (0-13 kg)
5. POSTAVLJANJE U AUTOMOBIL AUTOSJEDALICE GR. 1 (9-18 kg) SA SUSTAVOM ISOFIX
6. POSTAVLJANJE U AUTOMOBIL AUTOSJEDALICE GR. 1 (9-18 kg) S POJASOM U 3 TOČKE
7. POSTAVLJANJE U AUTOMOBIL AUTOSJEDALICE GR. 2 (15-25 kg) S POJASOM U 3 TOČKE I GORNJIM POJASOM
8. POSTAVLJANJE U AUTOMOBIL AUTOSJEDALICE GR. 2 (15-25 kg) S POJASOM U 3 TOČKE
9. PODEŠAVANJE NAGIBA
10. PODEŠAVANJE VISINE POJASEVA I NASLO-

NA ZA GLAVU

11. PODEŠAVANJE KOPČE AUTOSJEDALICE
12. SKIDANJE POJASEVA U 5 TOČKA
13. STAVLJANJE DJETETA U SJEDALICU
14. ČIŠĆENJE I ODRŽAVANJE

1. OPIS KOMPONENTI

SI. 1 (Prednja strana autosjedalice)

- A. Upravljački element za podešavanje visine naslona za glavu i pojaseva
- B. Crvena vodilica dijagonalnih pojaseva, za postavljanje u gr. 2
- C. Rameni štitnici
- D. Pojasevi auto-sjedalice
- E. Mini umetak (0-9 kg)
- F. Gumb za podešavanje pojaseva
- G. Traka za podešavanje pojaseva
- H. Polugica za podešavanje nagiba sjedišta
- I. Podstavljen dio za noge
- J. Kopča za prikopčavanje/otkopčavanje pojaseva

SI. 2 (s boka)

- K. Etikete za postavljanje
- L. Crvena stezaljka
- M. Crvena vodilica trbušnog dijela pojasa, za postavljanje u gr. 1 i gr. 2
- N. Svijetlo plava vodilica pojasa, za postavljanje u gr. 0+
- O. Crvena vodilica pojaseva, za postavljanje u gr. 2 (odlomak 8)
- P. Isofix konektori
- Q. Gumbi za otkačivanje konektora Isofix

SI. 3 (Stražnja strana autosjedalice)

- R. Traka za izvlačenje konektora Isofix
- S. Vratašca za gornji pojas
- T. Gornji pojas (Top Tether)
- U. Kucica za gornji pojas
- V. Tipka za podešavanje gornjeg pojasa
- W. Indikator zategnutosti
- X. Naljepnica o službenoj usklađenosti

2. KARAKTERISTIKE PROIZVODA

- Ova autosjedalica je homologirana kao "Grupa 0+/1/2+", za prijevoz djece od rođenja do 25 kg težine (od 0 do otprilike 6 godina), u skladu s europskim sigurnosnim standardom ECE R44/04.

• Homologacija je "univerzalnog" tipa, stoga se autosjedalicu može rabiti na bilo kojem modelu automobila.

PAŽNJA! "Univerzalna" znači da je kompatibilna s većinom, ali ne i sa svim sjedalima automobila.

MOGUĆE KONFIGURACIJE POSTAVLJANJA

Grupa	Postavljanje	Vrsta homologacije
1	Sustav Isofix + Gornji pojas (Top Tether)	ISOFIX UNIVERZALNA
0+, 1, 2	Automobilski pojas u 3 točke	UNIVERZALNA
2	Automobilski pojas u 3 točke + gornji pojas	POLU-UNIVERZALNA

VAŽNA OBAVIJEST

POSTAVLJANJE U GR. 0+/1/2 ISKLJUČIVO S POJASOM U 3 TOČKE - UNIVERZALNA

1. Ovo je "univerzalna" naprava za pridržavanje, homologirana prema sigurnosnom standardu ECE R44/04 i kompatibilna s većinom - ali ne svim - automobilskim sjedalima.

2. Savršena kompatibilnost lakše se postiže u slučajevima u kojima proizvođač vozila u priručniku za uporabu izjavljuje da vozilo predviđa postavljanje "univerzalnih" naprava za pridržavanje djece navedene dobi.

3. Ova naprava za pridržavanje je klasificirana kao "univerzalna" u skladu sa strožijim homologacijskim kriterijima u odnosu na prethodne modele, koji ne raspolažu ovom obavješću.

4. Prikladna je za primjenu u vozilima koja imaju sigurnosni pojas u 3 točke, statički ili s napravom za namotavanje, homologiran na temelju UN/ECE Pravilnika br. 16 ili druge istovrijedne norme.

5. U slučaju dvojbe, kontaktirajte proizvođača naprave za pridržavanje djeteta ili prodavaču.

POSTAVLJANJE U GR. 1 SA SUSTAVOM ISOFIX - UNIVERZALNA

1. Ovo je naprava ISOFIX za pridržavanje djeteta. Odobrena je sigurnosnim standardom ECE R44/04 za uporabu u vozilima koja imaju sustave sidrenja ISOFIX.

2. Za uporabu sustava ISOFIX UNIVERSAL, apsolutno je potrebno pročitati priručnik za automobil prije postavljanja autosjedalice. U priručniku se navode mjesta kompatibilna s klasom za određenu veličinu autosjedalice homologirane kao ISOFIX UNIVERSAL.

3. Ova naprava za pridržavanje je klasificirana kao "univerzalna" u skladu sa strožijim homologacijskim kriterijima u odnosu na prethodne modele, koji ne raspolažu ovom obavješću.

4. Težinska grupa i klasa dimenzija ISOFIX za koju se naprava može koristiti su: GRUPA 1, klasa B1.

5. U slučaju dvojbe, kontaktirajte proizvođača naprave za pridržavanje djeteta ili prodavaču.

PAŽNJA! Za vrijeme uporabe ISOFIX-a, pričvršćivanje donjim sidrištima nije dostatno. Apsolutno je potrebno pričvrstiti gornji pojas ("Top Tether") u točku sidrenja koju je predvidio proizvođač automobila.

POSTAVLJANJE U GR. 2 S GORNJIM POJASOM I POJASOM U 3 TOČKE – POLU-UNIVERZALNA

1. Postavljanjem autosjedalice s gornjim pojasom i pojasom u 3 točke dobiva se polu-univerzalna konfiguracija, kompatibilna isključivo s vozilima navedenim u odgovarajućem "Popisu automobila" koji se dostavlja s proizvodom.

2. Prikladna je za primjenu u vozilima koja imaju sigurnosni pojas u 3 točke, statički ili s napravom za namotavanje, homologiran na temelju UN/ECE Pravilnika br. 16 ili druge istovrijedne norme.

3. U slučaju dvojbe, kontaktirajte proizvođača naprave za pridržavanje djeteta ili prodavaču.

3. OGRANIČENJA I UVJETI UPORABE KOJI SE ODNOSE NA PROIZVOD I NA SJEDALO U AUTOMOBILU

PAŽNJA! Strogo se pridržavajte sljedećih ograničenja i uvjeta uporabe koji se odnose na proizvod i na sjedalo u automobilu, u su-

protnom sigurnost se ne jamči.

- Ova autosjedalica je homologirana za uporabu s djecom težine isključivo od 0 do 25 kg (od rođenja do otprilike 6 godina).
- Sjedište automobila mora imati sigurnosni pojas u 3 točke, statički ili s napravom za namotavanje, homologiran na temelju UN/ECE Pravilnika br. 16 ili druge istovrijedne norme (sl. 4).
- **PAŽNJA!** Nemojte nikad postavljati autosjedalicu ako se radi o sigurnosnom pojasu u dvije točke (sl. 5).
- Autosjedalicu možete postaviti na prednje sjedalo suvozača ili na bilo koje stražnje sjedalo. Ovu autosjedalicu nemojte nikad koristiti na sjedalima koja su okrenuta bočno ili obrnuto od smjera kretanja (sl. 6).
- Proizvod je namijenjen isključivo uporabi kao autosjedalica, a ne za kućnu uporabu.

4. POSTAVLJANJE U AUTOMOBIL AUTOSJEDALICE GR. 0+ (0-13 kg)



PAŽNJA! Kad je koristite u gr. 0+ (od 0 do 13 kg), postavite je uvijek u smjeru suprotnom od smjera kretanja. Ako prednje sjedalo automobila ima zračni jastuk, deaktivirajte ga prije postavljanja autosjedalice. Opasnost od smrti ili teških ozljeda.

PAŽNJA! Točke kroz koje treba provući pojas za postavljanje u gr. 0+ (0-13 kg) istaknute su SVIJETLO PLAVOM bojom.

PAŽNJA! Nemojte nikad rabiti umetak ako je dijete teže od 9 kg.

Podesite autosjedalicu u položaj 4 koji odgovara najvećem nagibu, pomoću polugice za podešavanje nagiba (G, sl. 7).

Namjestite autosjedalicu na sjedalo suprotno od smjera kretanja pa izvucite automobilski sigurnosni pojas u 3 točke koliko god je to moguće. Provucite i trbušni i dijagonalni dio između sjedišta i postolja autosjedalice (sl. 8). Zakačite kopču sjedala tako da se začuje "KLIK" (sl. 9).

Počnite postavljanje na strani kopče. Uzmite

dijagonalni dio pojasa i sasvim ga uvucite u crvenu stezaljku (L) držeći je otvorenu (sl. 10). Potom uvucite pojas u odgovarajuću svijetlo plavu vodilicu pojasa (N, sl. 11).

Nastavite s postavljanjem na strani naprave za namotavanje pojasa. Sasvim uvucite pojas u crvenu stezaljku (L) držeći je otvorenu (sl. 12). Potom uvucite pojas u odgovarajuću svijetlo plavu vodilicu pojasa (N, sl. 13).

Kako biste što je moguće više zategnuli pojas, povucite dijagonalni dio prema napravi za namotavanje držeći otvorenu stezaljku (L) na suprotnoj strani (na strani kopče) kako bi pojas pravilno klizio (sl. 14).

PAŽNJA! Provjerite pravilnost postavljanja: je li pojas dobro zategnut te je li autosjedalica čvrsto pričvršćena i prijanja li za sjedalo. Ako nije tako, ponovite postavljanje od početka.

PAŽNJA! Uvijek provjerite je li pojas ravnomjerno raspoređen u svim točkama i da nije zavijen.

PAŽNJA! Nemojte NIKAD provlačiti sigurnosni pojas automobila u položaje drugačije od onih navedenih.

PAŽNJA! U slučaju uporabe u vozilima koja imaju stražnje sigurnosne pojaseve s integriranim zračnim jastucima (zračni pojasevi), međudjelovanje onog dijela pojasa u vozilu koji se napuhuje i ovog sustava pridržavanja djece može prouzročiti teške ozljede ili smrt. Ovaj sustav pridržavanja djece nemojte postavljati rabeći sigurnosni zračni pojas.

O stavljanju djeteta pogledajte u 13. odlomku. STAVLJANJE DJETETA U SJEDALICU

5. POSTAVLJANJE U AUTOMOBIL AUTOSJEDALICE GR. 1 (9-18 kg) SA SUSTAVOM ISOFIX



PAŽNJA! Nemojte koristiti autosjedalicu postavljenu u smjeru kretanja ako dijete teži manje od 9 kg.

Za postavljanje u automobil, izvucite konektore Isofix (P) povlačeći traku (R) prema vani (sl. 15).

Potom izvucite gornji pojas smješten u stražnjim vratascima (S, sl. 16).

Namjestite autosjedalicu na sjedalo prema opcijama koje se predlažu u priručniku s uputama vašeg automobila.

Zakačite dva konektora ISOFIX (P) za odgovarajuće spojeve ISOFIX na sjedalu automobila, između naslona za leđa i sjedišta (sl. 17). **PAŽNJA!** Uvjerite se da je autosjedalica pravilno prikachena povlačeći je prema sebi, zatim provjerite da dva signalizatora pokazuju zelenu boju (sl. 18).

PAŽNJA! Provjerite da nema predmeta između autosjedalice i sjedala u automobilu ili autosjedalice i vrata.

Snažno gurnite autosjedalicu prema naslonu za leđa u automobilu (sl. 19) kako biste osigurali najveće prijanjanje.

Postavljanje autosjedalice će biti dovršeno samo u jedino kad se postavi gornji pojas (T).

PAŽNJA! U priručniku s uputama za automobil pronađite točku kačenja gornjeg pojasa autosjedalice. Ta točka kačenja je označena odgovarajućom etiketom (sl. 20), a može se nalaziti u položajima koji se pokazuju na slicama 21A – 21B – 21C – 21D.

PAŽNJA! Provjerite je li sidrište koje se koristi za gornji pojas ono predviđeno. Nemojte ga pobrkati s prstenom za pričvršćivanje prtljage (sl. 22).

PAŽNJA! Provucite gornji pojas između gornjeg dijela naslona za leđa sjedala u automobilu i naslona za glavu. Nemojte nikad provlačiti gornji pojas iznad naslona za glavu u automobilu.

Izvucite traku gornjeg pojasa pritiskom na tipku za podešavanje (V).

Nakon što ste utvrdili točku sidrenja, spojite na nju kuciku gornjeg pojasa (U).

Snažno povucite traku kako biste podesili dužinu gornjeg pojasa i zategnuli ga. Pravilnu zategnutost potvrdit će zelena boja indikatora (W) na traci (sl. 23). Namotajte višak trake i učvrstite ga odgovarajućim filcom.

PAŽNJA! U slučaju uporabe u vozilima koja imaju stražnje sigurnosne pojaseve s integriranim zračnim jastucima (zračni pojasevi), međudjelovanje onog dijela pojasa u vozilu koji se napuhuje i ovog sustava pridržavanja

djece može prouzročiti teške ozljede ili smrt. Ovaj sustav pridržavanja djece nemojte postavljati rabeći sigurnosni zračni pojas. Postavite pomoću sustava Isofix ili premjestite autosjedalicu na sjedalo s prikladnim tipom sigurnosnog pojasa. Pri postavljanju sustavom Isofix, sigurnosni pojas ne smijete vezati iza autosjedalice, jer bi se tako zahvatio dio pojasa koji se napuhuje.

Kako biste skinuli autosjedalicu, otkočite gornji pojas i konektore Isofix pomoću gumbova za otkočavanje (Q, sl. 24). Gurnite ih na unutra da se potpuno uvuku.

O stavljanju djeteta pogledajte u 13. odlomku. STAVLJANJE DJETETA U SJEDALICU

6. POSTAVLJANJE U AUTOMOBIL AUTOSJEDALICE GR. 1 (9-18 kg) S POJASOM U 3 TOČKE



PAŽNJA! Nemojte nikad provlačiti pojas u položaje drugačije od onih navedenih u ovom priručniku.

Točke za provlačenje pojaseva istaknute su na auto-sjedalici elementima crvene boje.

Postavite auto-sjedalicu na željeno sjedište.

PAŽNJA! Provjerite da nema predmeta između autosjedalice i sjedala u automobilu ili autosjedalice i vrata.

Povucite sigurnosni pojas automobila i provucite ga između naslona za leđa i postolja autosjedalice (sl. 25).

Provucite trbušni dio automobilskog pojasa u tri točke u odgovarajuće crvene vodilice trbušnog dijela pojasa (M). Izvucite ga s druge strane autosjedalice i zakačite u kopču sjedala tako da se začuje KLIK (sl. 26).

Nastavite s postavljanjem na strani naprave za namotavanje pojasa. Sasvim uvucite pojas u crvenu stezaljku (L) držeci je otvorenu (sl. 27).

Nakon što ste dovršili postavljanje trebate što je moguće više zategnuti sigurnosni pojas. Nastavite snažno povlačeći dijagonalni dio prema napravi za namotavanje; na kraju blokirajte

crvenu stezaljku (L, sl. 28).

PAŽNJA! Provjerite pravilnost postavljanja: je li pojas dobro zategnut te je li autosjedalica čvrsto pričvršćena i prijanja li za sjedalo. Ako nije tako, ponovite postavljanje od početka.

PAŽNJA! U slučaju uporabe u vozilima koja imaju stražnje sigurnosne pojaseve s integriranim zračnim jastucima (zračni pojasevi), međudjelovanje onog dijela pojasa u vozilu koji se napuhuje i ovog sustava pridržavanja djece može prouzročiti teške ozljede ili smrt. Ovaj sustav pridržavanja djece nemojte postavljati rabeći sigurnosni zračni pojas. Postavite pomoću sustava Isofix ili premjestite autosjedalicu na sjedalo s prikladnim tipom sigurnosnog pojasa. Pri postavljanju sustavom Isofix, sigurnosni pojas ne smijete vezati iza autosjedalice, jer bi se tako zahvatio dio pojasa koji se napuhuje.

O stavljanju djeteta pogledajte u 13. odlomku. STAVLJANJE DJETETA U SJEDALICU

7. POSTAVLJANJE U AUTOMOBIL AUTOSJEDALICE GR. 2 (15-25 kg) S POJASOM U 3 TOČKE I GORNJIM POJASOM



PAŽNJA! Prije postavljanja autosjedalice u automobil i stavljanja djeteta, promijenite položaj kopče autosjedalice (iz A u B) kako se navodi u 11. odlomku. PODEŠAVANJE KOPČE AUTOSJEDALICE.

Postavite auto-sjedalicu na željeno sjedište.

PAŽNJA! Provjerite da nema predmeta između autosjedalice i sjedala u automobilu ili autosjedalice i vrata.

Povucite sigurnosni pojas automobila i provucite ga između naslona za leđa i postolja autosjedalice (sl. 29).

Provucite trbušni dio automobilskog pojasa u tri točke u odgovarajuće crvene vodilice trbušnog dijela pojasa (M). Izvucite ga s druge strane autosjedalice i zakačite u kopču sjedala tako da se začuje KLIK (sl. 30).

Nastavite s postavljanjem na strani naprave za namotavanje pojasa. Sasvim uvucite pojas u

crvenu stezaljku (L) držeći je otvorenu (sl. 31). Nakon što ste dovršili postavljanje trebate što je moguće više zategnuti sigurnosni pojas. Nastavite snažno povlačiti dijagonalni dio prema napravi za namotavanje; na kraju blokirajte crvenu stezaljku (L, sl. 32).

Postavljanje autosjedalice će biti dovršeno samo i jedino kad se postavi gornji pojas (T).

PAŽNJA! U priručniku s uputama za automobil pronađite točku kačenja gornjeg pojasa autosjedalice. Ta točka kačenja je označena odgovarajućom etiketom (sl. 20), a može se nalaziti u položajima koji se pokazuju na slikama 21A – 21B – 21C – 21D.

PAŽNJA! Provjerite je li sidrište koje se koristi za gornji pojas ono predviđeno. Nemojte ga pobrkati s prstenom za pričvršćivanje prtljage (sl. 22).

PAŽNJA! Provucite gornji pojas između gornjeg dijela naslona za leđa sjedala u automobilu i naslona za glavu. Nemojte nikad provlačiti gornji pojas iznad naslona za glavu u automobilu.

Izvucite traku gornjeg pojasa pritiskom na tipku za podešavanje (V).

Nakon što ste utvrdili točku sidrenja, spojite kukicu (U) gornjeg pojasa.

Snažno povucite traku kako biste podesili dužinu gornjeg pojasa i zategnuli ga. Pravilnu zategnutost potvrđuje zelena boja indikatora (W) na traci (sl. 33). Namotajte višak trake i učvrstite ga odgovarajućim filcom.

PAŽNJA! Provjerite pravilnost postavljanja: je li pojas dobro zategnut te je li autosjedalica čvrsto pričvršćena i prijanja li za sjedalo. Ako nije tako, ponovite postavljanje od početka.

PAŽNJA! U slučaju uporabe u vozilima koja imaju stražnje sigurnosne pojaseve s integriranim zračnim jastucima (zračni pojasevi), međudjelovanje onog dijela pojasa u vozilu koji se napuhuje i ovog sustava pridržavanja djece može prouzročiti teške ozljede ili smrt. Ovaj sustav pridržavanja djece nemojte postavljati rabeći sigurnosni zračni pojas.

Ovo postavljanje je POLU-UNIVERZALNOG tipa. Kako biste provjerili kompatibilnost s vlastitim vozilom, pogledajte popis vozila koji se dostavlja s proizvođačem.

O stavljanju djeteta pogledajte u 13. odlomku.

8. POSTAVLJANJE U AUTOMOBIL AUTOSJEDALICE GR. 2 (15-25 kg) SA SIGURNOSNIM POJASOM U 3 TOČKE



PAŽNJA! Prije postavljanja autosjedalice u automobil i stavljanja djeteta, skinite integrirane pojaseve u pet točaka s autosjedalice - pogledajte 12. odlomak. SKIDANJE POJASEVA U 5 TOČAKA

Postavite auto-sjedalicu na željeno sjedište.

PAŽNJA! Provjerite da nema predmeta između autosjedalice i sjedala u automobilu ili autosjedalice i vrata.

PAŽNJA! Stražnji dio autosjedalice mora dobro prijanjati za sjedalo.

Podesite naslon za glavu u najviši položaj (pogledajte 10. odlomak: PODEŠAVANJE VISINE POJASEVA I NASLONA ZA GLAVU).

Posjednite dijete tako da mu leđa dobro prijanjaju na naslon za leđa autosjedalice.

Uvucite dijagonalni dio sigurnosnog pojasa automobila u crvenu vodilicu dijagonalnog pojasa, integriranu u naslon za glavu (B, sl. 34).

Provucite trbušni dio kroz crvenu vodilicu pojasa koja se nalazi na sjedištu, na strani naprave za namotavanje (sl. 35). Nastavite s postavljanjem tako da uvučete dijagonalni i trbušni dio pojasa u crvenu vodilicu pojasa na strani kopče te zakačite pojas tako da se začuje KLIK (sl. 36).

Podesite visinu naslona za glavu tako da crvena vodilica dijagonalnog pojasa (B) bude namještena u položaju iznad ramena djeteta, na udaljenosti od najviše 2 cm (sl. 37).

Povucite dijagonalni dio sigurnosnog pojasa automobila prema gore (sl. 38) tako da cijeli pojas bude zategnut i dobro prijanja na prsni koš i na noge djeteta, no nemojte ga previše zategnuti!

PAŽNJA! Provjerite nalazi li se regulator sigurnosnog pojasa automobila iza naslona za leđa (ili u istoj liniji s njim) sjedala u automobilu (sl. 39).

PAŽNJA! U slučaju uporabe u vozilima koja imaju stražnje sigurnosne pojaseve s integriranim zračnim jastucima (zračni pojase-

vi), pridržavajte se priručnika s uputama za proizvod u automobilu.

9. PODEŠAVANJE NAGIBA

Za promjenu kuta nagiba trebate povući prema sebi polugicu koja se nalazi ispod sjedišta (H). Kad je postavljena u gr. 0+ (0-13 kg), autosjedalicu morate podesiti u položaj najvećeg kuta nagiba.

U gr. 1 (9-18 kg) i gr. 2 (15-25 kg) autosjedalicu možete podesiti u 3 različita položaja (sl. 40).

10. PODEŠAVANJE VISINE POJASEVA I NASLONA ZA GLAVU

Visinu naslona za glavu i pojaseva može se podesiti istovremeno pomoću upravljačkog elementa za podešavanje naslona za glavu i pojaseva (A, sl. 41).

Kako biste povisili naslon za glavu trebate otpustiti sigurnosne pojaseve pritiskom na gumb F i istovremeno uhvatiti dva pojasa autosjedalice ispod ramenih štitnika te povući prema sebi. Sad podignite upravljački element A.

Kako biste spustili naslon za glavu trebate pritisnuti upravljački element A.

Za ispravno podešavanje, naslon za glavu mora biti namješten tako da pojasevi izlaze iz naslona za leđa u visini ramena djeteta (sl. 42).

11. PODEŠAVANJE KOPČE AUTOSJEDALICE

Kopču autosjedalice možete podesiti u dva različita položaja: A i B.

- Položaj A: uporaba u gr. 0+ (0-13 kg) i gr. 1 (9-18 kg).
- Položaj B: uporaba u gr. 2 (15-25 kg).

U trenutku kupnje kopča se nalazi u položaju A. Kad se autosjedalicu koristi u gr. 2 (15-25 kg), treba prijeći u položaj B.

Skinite podstavljeni dio za noge (I). Okrenite metalni konektor i prebacite iz položaja A u položaj B (sl. 43). Nakon te radnje provjerite da se traka nije namotala. Povucite kopču više puta kako biste se uvjerali da je pravilno uvučena. Nakon podešavanja ponovno namjestite podstavljeni dio za noge.

12. SKIDANJE POJASEVA U 5 TOČAKA

Pomoću gumba F popustite pojaseve u 5 to-

čaka što je moguće više.

Podesite naslon za glavu u njegov najviši položaj pomoću upravljačkog elementa za podešavanje naslona za glavu i pojaseva (A).

Okrenite autosjedalicu tako da se pred vama nalazi njezina stražnja strana.

Skinite dvije trake s metalnog konektora (sl. 44). Namjestite metalni konektor u odgovarajuće sjedište (sl. 45).

Otvorite vratašca, skinite ramene štitnike odvojivši ih pomoću spojnog prstena (sl. 46).

Izvcite trake, skinite ramene štitnike i čuvajte ih za buduću uporabu.

PAŽNJA! Prilikom ponovnog postavljanja pojaseva u 5 točaka ne zaboravite provući trake iznad metalne osovine (sl. 47). Otvorite kopču (sl. 48). Namotajte svaku pojedinu traku i njezin jezičak (sl. 49 a); tako namotanu traku smjestite u prostor na naslonu za leđa (sl. 49 b). Skinite podstavljeni dio za noge (I). Izvcite kopču iz tekstilne navlake (sl. 50 a). Okrenite kopču za 90° pa namjestite traku u otvor povlačeći kopču prema gore (sl. 50 b). Izvadite polistirol, uvucite kopču u odgovarajuće sjedište pa ponovno namjestite polistirol (sl. 50 c).

13. STAVLJANJE DJETETA U SJEDALICU

Prije stavljanja djeteta pritisnite gumb za podešavanje pojaseva (F) i istodobno uhvatite dva pojasa autosjedalice ispod ramenih štitnika te ih povucite prema sebi kako biste ih popustili.

Otkopčajte kopču (J) pojaseva autosjedalice pritiskom na crveni gumb i produžite pojaseve prema vani. Sad možete staviti dijete u autosjedalicu.

Pravilno namjestite dio koji dijeli noge (I), uhvatite pojaseve, stavite dva jezička kopče (sl. 51 – 52) jedan na drugi i zajedno ih odlučno gurnite u sjedište na kopči sve dok ne čujete glasni "klik" (sl. 53).

14. ČIŠĆENJE I ODRŽAVANJE ODRŽAVANJE

Održavanje i čišćenje autosjedalice mora izvršiti jedino odrasla osoba.

Čišćenje navlake

Navlaka autosjedalice može se skinuti i oprati

ručno ili u perilici rublja na 30 °C. Za pranje slijedite upute koje su navode na etiketi navlake.



Pranje u perilici na 30°C



Ne bijeliti



Ne sušiti u sušilici



Ne glačati



Ne prati kemijski

Ne koristiti abrazivna sredstva za čišćenje ili otapala. Navlaku nemojte centrifugirati i ostavite je da se osuši

bez sažimanja. Navlaku možete zamijeniti isključivo navlakom koju je odobrio proizvođač, budući da je sastavni dio autosjedalice te daleko sigurnosni element.

PAŽNJA! Autosjedalicu se ne smije nikad koristiti bez navlake, kako se ne bi ugrozila sigurnost djeteta.

Kako biste skinuli tekstil, postupite kako se navodi u nastavku.

- Skinite naslon za glavu počevši od gornjeg dijela (sl. 54)

- Izvcite elastičnu traku iz vodilica dijagonalnih pojaseva (B, sl. 55)

- Skinite elastičnu traku zakačenu za naslon za glavu (sl. 56)

- Skinite navlaku sa sjedišta počevši odozgo (sl. 57)

Čišćenje plastičnih ili metalnih dijelova

Plastične ili metalne lakirane dijelove čistite samo vlažnom krpom. Nemojte nikad koristiti abrazivna sredstva za čišćenje ili otapala. Pokretne dijelove autosjedalice ne smijete ni na koji način podmazivati.

KONTROLA CJELOVITOSTI KOMPONENATA

Preporučujemo redovito provjeravanje cjelovitosti i stanja istrošenosti komponenata koje slijede.

• navlaka: provjerite da ne izlazi podstava ili da se ne dolazi do kidanja njenih dijelova.

Provjerite stanje šavova koji moraju uvijek biti

cjeloviti.

- pojasevi: provjerite da nije došlo do vidljivog oslabljenja tekstilne strukture sa smanjenjem debljine trake za podešavanje, dijela koji razdvaja noge, štitnika ramena i u području ploče za podešavanje pojaseva.
- plastični dijelovi: provjerite stupanj istrošenosti svih plastičnih dijelova koji ne smiju pokazivati vidljive znakove oštećenja ili gubitka boje.

PAŽNJA! U slučaju oštećenja, deformacije ili velike istrošenosti autosjedalice, morate je zamijeniti: može biti da je izgubila izvorna sigurnosna obilježja.

ČUVANJE PROIZVODA

Kad autosjedalica nije postavljena u automobilu, preporučujemo da je čuvate na suhom mjestu, daleko od izvora topline i zaštićenu od prašine, vlage te izravne sunčeve svjetlosti.

ODLAGANJE PROIZVODA

Kad se dostigne predviđeni rok uporabe autosjedalice, treba prekinuti s njezinom uporabom i odložiti je u otpad. Radi zaštite okoliša, odvojite različite vrste otpada sukladno zakonskim propisima na snazi u vlastitoj zemlji.

JAMSTVO

Jamčimo za ispravnost proizvoda ukoliko se isti koristi u normalnim uvjetima korištenja predviđenim u uputama za korištenje.

Jamstvo neće važiti u slučaju šteta nastalih uslijed neispravnog korištenja, istrošenosti ili slučajnih događaja. Tijekom razdoblja važenja jamstva, upućuje se da se za nedostatke konzultiraju posebne odredbe važećih nacionalnih standarda koje se primjenjuju u državi u kojoj je proizvod kupljen, ako takve postoje.

RO Instrucțiuni de folosire

FOARTE IMPORTANT! A SE CITI IMEDIAT AVERTISMENT! ÎNAINTE DE FOLOSIRE ÎNLĂTURĂȚI ORICE SAC DIN PLASTIC PRECUM ȘI TOATE ELEMENTELE AMBALAJULUI ȘI NU LE LĂSAȚI LA ÎNDEMÂNA COPILOR. SE RECOMANDĂ ELIMINAREA ACESTOR MATERIALE PRIN COLECTAREA SELECTIVĂ, ÎN CONFORMITATE CU NORMELE ÎN VIGOARE PENTRU ELIMINAREA DEȘEURILOR.

AVERTISMENTE

- Pentru montarea și instalarea produsului, urmați cu strictețe instrucțiunile. Evitați folosirea produsului de către persoane care nu au citit instrucțiunile.
- Păstrați acest manual pentru utilizări viitoare.
- Fiecare țară prevede legi și reglementări diferite în ceea ce privește siguranța copiilor în timpul transportului în automobil. De aceea, se recomandă să contactați autoritățile locale pentru informații detaliate.
- **AVERTISMENT!** Conform statisticilor asupra accidentelor, în general locurile din spatele automobilului sunt mai sigure decât cel din față: de aceea se recomandă instalarea scaunului de mașină pe locurile din spate. Scaunul cel mai sigur este cel central posterior, dacă este echipat cu centură în 3 puncte.
- **AVERTISMENT! PERICOL GRAV!** Pentru grupa 0+ (0-13 kg.) nu utilizați niciodată acest scaun de mașină pe un scaun anterior echipat cu airbag frontal. Scaunul de mașină pentru copii poate fi instalat pe scaunul anterior numai dacă airbag-ul frontal este dezactivat: consultați producătorul auto sau manualul de instrucțiuni al automobilului cu privire la dezactivarea airbag-ului.
- Se recomandă ca toți pasagerii să fie informați cu privire la modalitatea de scoatere a copilului în caz de urgență.
- Nu folosiți acest scaun pe banchete așezate lateral sau contrar sensului de mers.
- Instalați scaunul de mașină pentru copii pe scaune fixate corect pe structura autovehiculului, orientate în sensul de mers. Aveți grijă

să nu lăsați nefixate scaunele auto care se pliază sau care se rotesc; în caz de accident ar putea constitui un pericol.

- Acordați atenție modului în care este instalat scaunul de mașină pentru copii, astfel încât să evitați contactul cu un scaun mobil sau cu portiera.
- Niciun scaun de mașină pentru copii nu poate garanta siguranța totală a copilului în caz de accident, însă folosirea acestui produs reduce riscul de leziuni grave sau deces.
- Riscul unor răni grave ale copilului, nu numai în caz de accident, ci și în alte situații (de ex. frânări bruște etc.) crește dacă indicațiile din acest manual nu sunt respectate cu atenție: verificați întotdeauna ca scaunul de mașină pentru copii să fie corect fixat.
- În cazul în care scaunul de mașină pentru copii este deteriorat, deformat sau foarte uzat, acesta trebuie înlocuit, este posibil să își fi pierdut caracteristicile inițiale de siguranță.
- Nu efectuați modificări sau adaosuri produsului fără aprobarea producătorului.
- Nu instalați accesorii, piese de schimb și componente care nu sunt furnizate de producător.
- Nu lăsați niciodată copilul nesupravegheat în scaunul de mașină pentru copii, indiferent de motiv.
- Nu lăsați niciodată scaunul de mașină pentru copii nefixat pe scaunul automobilului, ar putea lovi și răni pasagerii.
- Nu intercalați accesorii neaprobate pentru acest produs între scaunul auto și scaunul de mașină pentru copii sau între scaunul de mașină pentru copii și copil: în caz de accident, este posibil ca scaunul auto pentru copii să nu funcționeze corect.
- Dacă automobilul este lăsat în lumina directă a soarelui, se recomandă să acoperiți scaunul de mașină pentru copii.
- În urma unui accident ușor, scaunul de mașină pentru copii poate suferi daune care nu sunt mereu vizibile cu ochiul liber: de aceea, trebuie înlocuit.
- Nu folosiți un scaun de mașină pentru copii la mâna a doua: ar putea avea daune structurale care nu se văd cu ochiul liber, însă care compromit siguranța produsului.

- Societatea comercială Artsana declină orice responsabilitate în caz de folosire neadecvată a produsului.
- Husa textilă poate fi înlocuită numai cu una aprobată de producător, deoarece aceasta reprezintă parte integrantă a scaunului de mașină pentru copii. Pentru a garanta siguranța copilului în scaunul de mașină pentru copii, nu-l utilizați niciodată fără husa textilă a acestuia.
- Verificați ca centrura de siguranță să nu fie răsucită, pentru a evita prinderea acesteia sau a părților scaunului de mașină pentru copii între portiere sau frecarea acesteia de vârfuri tăioase. Dacă centura este tăiată sau destrămată, trebuie să o înlocuiți.
- Verificați să nu aveți în timpul transportului, în special pe polița interioară din spatele automobilului, obiecte sau bagaje care să nu fi fost fixate sau poziționate în siguranță: în caz de accident sau frână bruscă, acestea ar putea răni pasagerii.
- Asigurați-vă că toți pasagerii din autovehicul folosesc centuri de siguranță, atât pentru siguranța personală cât și pentru evitarea rănirii copilului în caz de accident sau frână bruscă.
- În timpul călătoriilor lungi faceți opriri dese. Copilul obosește foarte ușor. Nu scoateți sub nicio formă copilul din scaunul de mașină pentru copii în timp ce automobilul este în mișcare. În cazul în care copilul necesită atenție, trebuie să găsiți un loc sigur și să vă opriți.
- Nou-născuții prematur la mai puțin de 37 de săptămâni de sarcină pot fi supuși riscurilor în scaunul de mașină pentru copii. Aceștia pot avea probleme respiratorii atunci când sunt așezați în scaunul de mașină pentru copii. De aceea, vă recomandăm să consultați medicul sau personalul spitalului care pot evalua starea copilului dumneavoastră și recomanda scaunul de mașină pentru copii potrivit înainte de externare.

CUPRINS:

1. DESCRIERE COMPONENTE
2. CARACTERISTICILE PRODUSULUI
3. RESTRIȚII ȘI CONDIȚII DE UTILIZARE CU PRIVIRE LA PRODUS ȘI LA SCAUNUL AUTO
4. INSTALAREA SCAUNULUI DE MAȘINĂ PEN-

- TRU COPII ÎN AUTOMOBIL Gr. 0+ (0-13 kg.)
5. INSTALAREA SCAUNULUI DE MAȘINĂ PENTRU COPII ÎN AUTOMOBIL Gr. 1 (9-18 kg.) CU SISTEMUL ISOFIX
6. INSTALAREA SCAUNULUI DE MAȘINĂ PENTRU COPII ÎN AUTOMOBIL Gr. 1 (9-18 kg.) CU CENTURĂ ÎN 3 PUNCTE
7. INSTALAREA SCAUNULUI DE MAȘINĂ PENTRU COPII ÎN AUTOMOBIL Gr. 2 (15-25 kg.) CU CENTURĂ ÎN 3 PUNCTE ȘI TOP TETHER
8. INSTALAREA SCAUNULUI DE MAȘINĂ PENTRU COPII ÎN AUTOMOBIL Gr. 2 (15-25 kg.) CU CENTURĂ ÎN 3 PUNCTE
9. REGLAREA ÎNCLINĂRII SCAUNULUI
10. REGLAREA ÎNĂLȚIMII CENTURILOR ȘI A TETIEREI
11. REGLAREA CATARAMEI SCAUNULUI DE MAȘINĂ PENTRU COPII
12. ÎNDEPĂRTAREA CENTURII ÎN 5 PUNCTE
13. AȘEZAREA COPILULUI ÎN SCAUNUL DE MAȘINĂ PENTRU COPII
14. CURĂȚARE ȘI ÎNȚEȚINERE

1. DESCRIERE COMPONENTE

Fig. 1 (Partea din față a scaunului de mașină pentru copii)

- A. Buton de reglare a înălțimii tetierei și centurilor
- B. Ghidaj roșu al centurii diagonale pentru instalarea pentru Gr. 2
- C. Centuri protecție umeri
- D. Centuri siguranță scaun
- E. Pernuță reductor (0-9 kg)
- F. Buton de reglare a centurilor
- G. Curea de ajustare a centurilor
- H. Manetă de reglare a înclinării scaunului
- I. Cureaua dintre picioare matlasată
- J. Cataramă pentru cuplarea/decuplarea centurilor

Fig. 2 (Vedere din profilul scaunului de mașină pentru copii)

- K. Etichete instalare
- L. Clemă roșie
- M. Ghidaj abdominal centuri roșu pentru instalarea pentru Gr. 1 și Gr. 2
- N. Ghidaj centuri albastru deschis pentru instalarea pentru Gr. 0+
- O. Ghidaj centuri roșu pentru instalarea pentru

Gr. 2 (paragraful 8)

P. Conectori Isofix

Q Butoane pentru decuplarea conectorilor Isofix

Fig. 3 (Partea din spate a scaunului de mașină pentru copii)

R. Centură de extragere a conectorilor Isofix

S. Capac Top Tether

T. Top Tether

U. Cârlig Top Tether

V. Buton de reglare Top Tether

W. Indicator de întindere

X. Etichetă de omologare

2. CARACTERISTICILE PRODUSULUI

• Acest scaun de mașină pentru copii este omologat pentru „Grupa 0+/1/2+” pentru transportul copiilor de la naștere până ce ating greutatea de 25 kg (de la 0 la aproximativ 6 ani), conform normelor regulamentului european ECE R44/04.

• Omologarea este de tipul „Universal”, așadar scaunul de mașină pentru copii poate fi utilizat pe orice model de automobil.

AVERTISMENT! „Universal” înseamnă că este compatibil cu majoritatea dar nu cu toate banchetele auto.

CONFIGURAȚII POSIBILE DE INSTALARE

Grupă	Instalare	Tip de omologare
1	Sistem Isofix + Top Tether	ISOFIX UNIVERSAL
0+, 1, 2	Centură în 3 puncte a automobilului	UNIVERSAL
2	Centură în 3 puncte a automobilului + Top Tether	SEMI-UNIVERSAL

ANUNȚ IMPORTANT

INSTALAREA PENTRU GR. 0+/1/2 EXCLUSIV CU CENTURA ÎN 3 PUNCTE - UNIVERSAL

1. Acesta este un dispozitiv „universal” de reținere a copiilor, omologat conform regulamentului ECE R44/04 și este compatibil cu marea majoritate, dar nu cu toate banchetele auto.

2. Se poate obține cu ușurință compatibilitatea perfectă în cazul în care producătorul autovehiculului declară în manualul de folosire al acestuia că în construcția autovehiculului s-a prevăzut instalarea dispozitivelor de reținere a copiilor de tip universal pentru respectiva clasă de vârstă.

3. Acest dispozitiv de reținere a fost clasificat ca fiind „universal” conform unor criterii de omologare mai stricte față de modelele precedente care nu dispun de acest anunț.

4. Poate fi folosit în autovehiculele prevăzute cu centură de siguranță în 3 puncte, statică sau cu retractor, omologată în conformitate cu Regulamentul UN/ECE Nr.16 sau cu alte standarde echivalente.

5. Dacă aveți nelămuriri, vă rugăm să contactați producătorul dispozitivului de reținere sau vânzătorul autorizat.

INSTALAREA PENTRU GR. 1 CU SISTEMUL ISOFIX - UNIVERSAL

1. Acesta este un dispozitiv ISOFIX de fixare a copilului. Este aprobat prin Regulamentul ECE R44/04 pentru utilizarea în vehiculele dotate cu sisteme de prindere ISOFIX.

2. Pentru utilizarea unui sistem ISOFIX UNIVERSAL este absolut necesar să citiți manualul autovehiculului înainte de instalarea scaunului de mașină pentru copii. Manualul va indica locurile potrivite pentru categoria dimensională a scaunului de mașină pentru copii, omologat ISOFIX UNIVERSAL.

3. Acest dispozitiv de reținere a fost clasificat ca fiind „universal” conform unor criterii de omologare mai stricte față de modelele precedente care nu dispun de acest anunț.

4. Grupa de greutate și categoria dimensională ISOFIX pentru care se poate utiliza dispoziti-

vul sunt: GRUPA 1, categoria B1.

5. Dacă aveți nelămuriri, vă rugăm să contactați producătorul dispozitivului de reținere sau vânzătorul autorizat.

AVERTISMENT! În timpul utilizării ISOFIX, fixarea ancorajelor inferioare nu este suficientă. Trebuie neapărat să fixați „Top Tether” pe punctul de ancorare stabilit de producătorul autovehiculului.

INSTALAREA PENTRU GR.2 CU TOP TETHER ȘI CENTURĂ ÎN 3 PUNCTE – SEMI-UNIVERSAL

1. Instalarea scaunului de mașină pentru copii cu Top Tether și centura în 3 puncte reprezintă configurația semi-universală și este compatibilă exclusiv cu vehiculele indicate în „Lista de autovehicule” specifică, furnizată împreună cu produsul.

2. Poate fi folosit în autovehiculele prevăzute cu centură de siguranță în 3 puncte, statică sau cu retractor, omologată în conformitate cu Regulamentul UN/ECE nr.16 sau cu alte standarde echivalente.

3. Dacă aveți nelămuriri, vă rugăm să contactați producătorul dispozitivului de reținere sau vânzătorul autorizat.

3. RESTRICȚII ȘI CONDIȚII DE UTILIZARE CU VIRIRE LA PRODUS ȘI LA SCAUNUL AUTO

AVERTISMENT! Respectați cu atenție următoarele restricții și condiții de utilizare referitoare la produs și la scaunele automobilului: în caz contrar nu putem garanta siguranța.

• Acest scaun de mașină pentru copii este omologat numai pentru copiii cu greutatea între 0 și 25 de kg. (de la naștere până la aproximativ 6 ani).

• Scaunul poate fi folosit doar în autovehiculele prevăzute cu centură de siguranță în 3 puncte, statică sau cu retractor, omologată în conformitate cu Regulamentul UN/ECE nr.16 sau cu alte standarde echivalente (Fig.4).

• **AVERTISMENT!** • Nu instalați niciodată scaunul de mașină pentru copii cu centura în două puncte a automobilului (Fig. 5).

• Scaunul de mașină poate fi instalat pe scaunul din față al pasagerului sau pe oricare din

scaunele din spate. Nu folosiți acest scaun pe banchete așezate lateral sau contrar sensului de mers.(Fig.6)

• Acest produs poate fi folosit exclusiv ca scaun de mașină pentru copii, nu poate fi folosit în casă.

4. INSTALAREA SCAUNULUI DE MAȘINĂ PENTRU COPII ÎN AUTOMOBIL Gr. 0+ (0-13 kg.)



AVERTISMENT! La utilizarea pentru Gr. 0+ (0-13 kg.), instalați întotdeauna scaunul de mașină pentru copii în sens contrar direcției de mers. Dacă scaunul anterior al automobilului este echipat cu airbag, dezactivați airbag-ul înainte de a instala scaunul de mașină pentru copii. Pericol de deces sau vătămări grave.

AVERTISMENT! uncele prin care este trecut centrul la instalarea pentru Gr. 0+ (0-13 kg) sunt evidențiate prin culoarea ALBASTRU DESCHIS.

AVERTISMENT! Nu utilizați niciodată pernuta reductor atunci când copilul are o greutate mai mare de 9 kg.

Reglați scaunul de mașină pentru copii în poziția 4, corespunzătoare rabatării maxime, utilizând maneta de ajustare (G), (Fig. 7).

Poziționați scaunul de mașină pentru copii în sens contrar direcției de mers și trageți centura în 3 puncte, alungind-o cât mai mult posibil. Treceți fie porțiunea abdominală fie cea diagonală între scaun și baza scaunului de mașină pentru copii (Fig. 8).

Cuplați catarama scaunului până ce auziți „CLIC” (Fig. 9).

Începeți instalarea din partea laterală a cataramii. Prindeți porțiunea diagonală a centurii, introducând-o complet în clema roșie (L), ținând-o deschisă (Fig. 10). Apoi introduceți centura în ghidajul albastru deschis al centurii (N) (fig. 11).

Continuați instalarea din partea retractorului centurii. Introduceți complet centura în clema roșie (L), ținând-o deschisă (Fig. 12). Apoi in-

introduceți centura în ghidajul albastru deschis al centurii (N) (fig. 13).

Pentru a întinde cât mai mult centura, trageți porțiunea diagonală către retractor, ținând deschisă clema (L) de pe latura opusă (latura cataramei) astfel încât centura să se deruleze corect (Fig. 14).

AVERTISMENT! Verificați corectitudinea instalării, că centura este bine întinsă și că scaunul de mașină pentru copii este bine fixat și stabil pe banchetă. Dacă nu este așa, repetați de la început operațiunea de instalare.

AVERTISMENT! • Verificați întotdeauna că centura este distribuită uniform în toate punctele și că nu este răsucită.

AVERTISMENT! Nu treceți NICIODATĂ centura automobilului în poziții diferite de cele indicate.

AVERTISMENT! În cazul utilizării în vehicule dotate cu centuri de siguranță posterioare cu airbaguri integrate („centuri gonflabile”), interacțiunea dintre porțiunea gonflabilă a centurii vehiculului cu acest dispozitiv de reținere a copilului în autovehicul poate cauza vătămări corporale grave sau deces. Nu instalați acest dispozitiv de reținere a copilului în autovehicul folosind centura de siguranță gonflabilă.

Pentru a așeza copilul, consultați paragraful 13. AȘEZAREA COPILULUI ÎN SCAUNUL DE MAȘINĂ PENTRU COPII

5. INSTALAREA SCAUNULUI DE MAȘINĂ PENTRU COPII ÎN AUTOMOBIL Gr. 1 (9-18 kg.) CU SISTEMUL ISOFIX



AVERTISMENT! Utilizați scaunul de mașină pentru copii în direcția de mers dacă greutatea copilului este mai mică de 9 kg.

Pentru a-l instala în automobil, scoateți conectorii Isofix (P) trăgând cureaua (R) către exterior (Fig. 15).

Apoi, scoateți Top Tether amplasat pe capacul posterior (S) (Fig. 16).

Poziționați scaunul de mașină pentru copii con-

sultând opțiunile recomandate în manualul de instrucțiuni al automobilului dumneavoastră.

Fixați conectorii ISOFIX (P) pe dispozitivele corespunzătoare de cuplare ISOFIX amplasate pe scaunul automobilului, între spătar și scaun (Fig. 17). **AVERTISMENT!** Verificați eficiența cuplării, trăgând înspre dumneavoastră scaunul de mașină pentru copii și verificați apoi dacă cele două indicatoare arată culoarea verde (Fig. 18).

AVERTISMENT! Verificați să nu fie amplasat niciun obiect între banchetă și scaunul de mașină pentru copii sau între scaunul de mașină pentru copii și portieră..

Împingeți cu putere scaunul de mașină pentru copii pe spătarul automobilului (Fig. 19) pentru a garanta aderență maximă.

Instalarea scaunului de mașină pentru copii este finalizată numai și exclusiv prin instalarea Top Tether (T).

AVERTISMENT! Consultați manualul de instrucțiuni al automobilului pentru a identifica punctul de prindere al Top Tether al scaunului de mașină pentru copii. Acest punct de prindere este marcat printr-o etichetă specifică (Fig. 20) și poate fi în pozițiile indicate în figurile 21A – 21B – 21C – 21D.

AVERTISMENT! Verificați dacă sistemul de prindere utilizat pentru Top Tether este cel prevăzut. Asigurați-vă că nu îl confundați cu inelul prevăzut pentru fixarea bagajelor (Fig. 22).

AVERTISMENT! Treceți Top Tether prin partea de sus a spătarului scaunului automobilului și prin tetieră. Nu treceți niciodată Top Tether deasupra tetierei automobilului.

Alungiți cureaua Top Tether apăsând butonul de reglare (V).

După identificarea punctului de prindere, conectați cârligul Top Tether (U).

Reglați lungimea centurii Top Tether trăgând cu putere de curea pentru a o întinde. Întinderea corectă este confirmată prin culoarea verde a indicatorului (W) de pe curea (Fig. 23). Rulați surplusul de curea și fixați-l cu benzi adezive de tip „velcro”.

AVERTISMENT! În cazul utilizării în vehicule dotate cu centuri de siguranță posterioare cu airbaguri integrate („centuri gonflabile”),

interacțiunea dintre porțiunea gonflabilă a centurii vehiculului cu acest dispozitiv de reținere a copilului în autovehicul poate cauza vătămări corporale grave sau deces. Nu instalați acest dispozitiv de reținere a copilului în autovehicul folosind centura de siguranță gonflabilă. Instalați utilizând sistemul Isofix sau deplasați scaunul pe un scaun cu un tip de centură de siguranță corespunzător. În timpul instalării cu sistemul Isofix, centura de siguranță nu trebuie să fie prinsă în spatele scaunului deoarece ar ocupa porțiunea gonflabilă a centurii.

Pentru a dezinstala scaunul de mașină pentru copii, decupați Top Tether și conectorii Isofix cu ajutorul butoanelor de decuplare (Q) (Fig. 24). Împingeți-le spre interior pentru ca acestea să se retragă complet.

Pentru a așeza copilul, consultați paragraful 13. AȘEZAREA COPILULUI ÎN SCAUNUL DE MAȘINĂ PENTRU COPII

6. INSTALAREA SCAUNULUI DE MAȘINĂ PENTRU COPII ÎN AUTOMOBIL Gr. 1 (9-18 kg.) CU CENTURA ÎN 3 PUNCTE



AVERTISMENT! Nu treceți niciodată centura în poziții diferite de cele indicate în acest manual.

Locurile pe unde trebuie să fie petrecută centura de siguranță sunt puse în evidență prin culoarea roșie pe scaunul de mașină al copilului.

Poziționați scaunul de mașină pentru copii pe locul recomandat.

AVERTISMENT! Verificați să nu fie amplasat niciun obiect între banchetă și scaunul de mașină pentru copii sau între scaunul de mașină pentru copii și portieră.

Trageți centura de siguranță a automobilului, trecând-o prin spațiul dintre spătar și baza scaunului de mașină pentru copii (Fig. 25).

Treceți porțiunea abdominală a centurii în trei puncte prin ghidajele roșii abdominale ale

centurii (M). Extrageți-o din cealaltă parte a scaunului de mașină pentru copii și prindeți-o de catarama scaunului până ce se aude un CLIC (Fig. 26).

Continuați instalarea de pe partea retractoarei centurii. Introduceți complet centura în clema roșie (L), ținând-o deschisă (Fig. 27).

După finalizarea instalării, trebuie să întindeți cât mai mult centura de siguranță. În acest scop, trageți cu putere de partea diagonală către retractor și la final blocați clema roșie (L) (Fig. 28).

AVERTISMENT! Verificați corectitudinea instalării, că centura este bine întinsă și că scaunul de mașină pentru copii este bine fixat și stabil pe banchetă. Dacă nu este așa, repetați de la început operațiunea de instalare.

AVERTISMENT! În cazul utilizării în vehicule dotate cu centuri de siguranță posterioare cu airbaguri integrate („centuri gonflabile”), interacțiunea dintre porțiunea gonflabilă a centurii vehiculului cu acest dispozitiv de reținere a copilului în autovehicul poate cauza vătămări corporale grave sau deces. Nu instalați acest dispozitiv de reținere a copilului în autovehicul folosind centura de siguranță gonflabilă. Instalați utilizând sistemul Isofix sau deplasați scaunul pe un scaun cu un tip de centură de siguranță corespunzător. În timpul instalării cu sistemul Isofix, centura de siguranță nu trebuie să fie prinsă în spatele scaunului deoarece ar ocupa porțiunea gonflabilă a centurii.

Pentru a așeza copilul, consultați paragraful 13. AȘEZAREA COPILULUI ÎN SCAUNUL DE MAȘINĂ PENTRU COPII

7. INSTALAREA SCAUNULUI DE MAȘINĂ PENTRU COPII ÎN AUTOMOBIL Gr. 2 (15-25 kg.) CU CENTURA ÎN 3 PUNCTE ȘI TOP TETHER



AVERTISMENT! Înainte de a începe instalarea scaunului de mașină pentru copii în automobil, modificați poziția cataramii scaunului de

mașină pentru copii (de la A la B), conform indicațiilor de la paragraful 11. REGLAREA CATA-RAMEI SCAUNULUI DE MAȘINĂ PENTRU COPII. Poziționați scaunul de mașină pentru copii pe locul recomandat. **AVERTISMENT!** Verificați să nu fie amplasat niciun obiect între banchetă și scaunul pentru copil sau între scaunul pentru copil și portieră.

Trageți centura de siguranță a automobilului, trecând-o prin spațiul dintre spătar și baza scaunului de mașină pentru copii (Fig. 29).

Treceți porțiunea abdominală a centurii în trei puncte prin ghidajele roșii abdominale ale centurii (M). Extrageți-o din cealaltă parte a scaunului de mașină pentru copii și prindeți-o de catarama scaunului până ce se aude un CLIC (Fig. 30).

Continuați instalarea din partea retractoarei centurii. Introduceți complet centura în clema roșie (L), ținând-o deschisă (Fig. 31).

După finalizarea instalării, trebuie să întindeți cât mai mult centura de siguranță. În acest scop, trageți cu putere de partea diagonală către retractor și la final blocați clema roșie (L) (Fig. 32).

Instalarea scaunului de mașină pentru copii este finalizată numai și exclusiv prin instalarea Top Tether (T).

AVERTISMENT! Consultați manualul de instrucțiuni al automobilului pentru a identifica punctul de prindere al Top Tether al scaunului de mașină pentru copii. Acest punct de prindere este marcat printr-o etichetă specifică (Fig. 20) și poate fi în pozițiile indicate în figurile 21A – 21B – 21C – 21D.

AVERTISMENT! Verificați dacă sistemul de prindere utilizat pentru Top Tether este cel prevăzut. Asigurați-vă că nu îl confundați cu inelul prevăzut pentru fixarea bagajelor (Fig. 22).

AVERTISMENT! Treceți Top Tether prin partea de sus a spătarului scaunului automobilului și prin tetieră. Nu treceți niciodată Top Tether deasupra tetierei automobilului.

Alungiți cureaua Top Tether apăsând butonul de reglare (V).

După identificarea punctului de prindere, conectați cârligul Top Tether (U).

Reglați lungimea centurii Top Tether trăgând

cu putere de curea pentru a o întinde. Întinderea corectă este confirmată prin culoarea verde a indicatorului (W) de pe curea (Fig. 33). Rulați surplusul de curea și fixați-l cu benzi adezive de tip „velcro”.

AVERTISMENT! erificați corectitudinea instalării, că centura este bine întinsă și că scaunul de mașină pentru copii este bine fixat și stabil pe scaun. Dacă nu este așa, repetați de la început operațiunea de instalare.

AVERTISMENT! În cazul utilizării în vehicule dotate cu centuri de siguranță posterioare cu airbaguri integrate („centuri gonflabile”), interacțiunea dintre porțiunea gonflabilă a centurii vehiculului cu acest dispozitiv de reținere a copilului în autovehicul poate cauza vătămări corporale grave sau deces. Nu instalați acest dispozitiv de reținere a copilului în autovehicul folosind centura de siguranță gonflabilă.

Această instalare este de tip SEMI-UNIVERSAL. Pentru a verifica compatibilitatea cu propriul vehicul, consultați lista de vehicule furnizată împreună cu produsul.

Pentru a așeza copilul, consultați paragraful 13. AȘEZAREA COPILULUI ÎN SCAUNUL DE MAȘINĂ PENTRU COPII.

8. INSTALAREA SCAUNULUI DE MAȘINĂ PENTRU COPII Gr. 2 (15-25 kg.) CU CENTURA ÎN 3 PUNCTE A AUTOMOBILULUI



AVERTISMENT! Înainte de a începe instalarea scaunului auto pentru copii în automobil și de a așeza copilul, îndepărtați centurile integrate în cinci puncte ale scaunului de mașină pentru copii, consultând paragraful 12. ÎNDEPĂRTAREA CENTURII ÎN 5 PUNCTE

Poziționați scaunul de mașină pentru copii pe locul recomandat.

AVERTISMENT! Verificați să nu fie amplasat niciun obiect între banchetă și scaunul de mașină pentru copii sau între scaunul de mașină pentru copii și portieră.

AVERTISMENT! Partea din spate a scaunului de mașină pentru copii trebuie să fie bine sprijinită pe bancheta auto.

Reglați tetiera în poziția aferentă înălțimii maxime (consultați paragraful 10. REGLAREA ÎNĂLȚIMII CENTURILOR ȘI A TETIEREI

Așezați copilul cu spatele bine sprijinit pe spătarul scaunului auto pentru copii.

Introduceți porțiunea diagonală a centurii automobilului în ghidajul roșu al centurii diagonale, încorporat în tetiera (B) (Fig. 34).

Treceți porțiunea abdominală prin ghidajul roșu al centurii, amplasat pe scaun pe partea cu retractorul (Fig. 35). Continuați instalarea introducând porțiunea diagonală și abdominală a centurii prin ghidajul roșu al centurii, pe latura cu catarama, cuplând centura până ce se aude un CLIC (Fig. 36)

Reglați înălțimea tetierei, astfel încât ghidajul roșu al centurii diagonale (B) să fie poziționat deasupra spatelui copilului, la o distanță maximă de 2 cm (fig. 37).

Trageți în sus partea diagonală a centurii (Fig. 38), astfel încât întreaga centură să fie bine întinsă și fixată pe pieptul și picioarele copilului, însă nu o strângeți prea mult!

AVERTISMENT! Asigurați-vă că dispozitivul de reglare a centurii de siguranță rămâne mai în spate (sau cel mult aliniat) cu spătarul scaunului din automobil (Fig. 39).

AVERTISMENT! În caz de utilizare în autovehicule dotate cu centuri de siguranță posterioare cu airbaguri integrate (centuri gonflabile), consultați manualul de instrucțiuni al producătorului mașinii.

9. REGLAREA ÎNCLINĂRII SCAUNULUI

Pentru a regla rabatarea, trageți către dumneavoastră maneta situată sub scaun (H).

Când este instalat pentru Gr. 0+ (0-13 kg.), scaunul de mașină pentru copii trebuie să fie reglat în poziția de rabatare maximă.

Pentru Gr. 1 (9-18 kg.) și Gr. 2 (15-25 kg.) scaunul de mașină pentru copii poate fi reglat în 3 poziții diferite (Fig.40).

10. REGLAREA ÎNĂLȚIMII CENTURILOR ȘI A TETIEREI

Înălțimea tetierei și a centurilor poate fi reglată

simultan, prin intermediul butonului de reglare a tetierei și centurilor (A) (Fig. 41).

Pentru a mări înălțimea tetierei, eliberați centurile de siguranță apăsând butonul F și, în același timp, prindeți cele două centuri ale scaunului de mașină pentru copii de sub centurile pentru umeri și trageți-le către dumneavoastră. În acest moment ridicați butonul A. Pentru a coborî tetiera, apăsați pe butonul A. Pentru a o ajusta în mod corect, tetiera trebuie să fie montată astfel încât centurile să iasă din spătar la înălțimea umerilor copilului (Fig. 42).

11. REGLAREA CATARAMEI SCAUNULUI DE MAȘINĂ PENTRU COPII

Catarama scaunului de mașină pentru copii poate fi reglată în două poziții diferite: A și B.

- Poziția A: utilizare pentru Gr. 0+ (0-13 kg.) și Gr. 1 (9-18 kg.).
- Poziția B: utilizare pentru Gr. 2 (15-25 kg.).

La achiziție, catarama se află în poziția A.

Când scaunul de mașină pentru copii este utilizat pentru Gr. 2 (15-25 kg.), trebuie să treceți la poziția B.

Îndepărtați centura matlasată dintre picioare (I). Rotiți conectorul de metal și treceți de la poziția A la poziția B (Fig. 43). După această operațiune, verificați să nu se fi rulat cureaua. Trageți catarama de mai multe ori pentru a vă asigura că este bine cuplată. După reglare, puneți la loc centura matlasată dintre picioare.

12. ÎNDEPĂRTAREA CENTURII ÎN 5 PUNCTE

Utilizând butonul F, slăbiți cât mai mult posibil centurile în 5 puncte.

Reglați tetiera în poziția aferentă înălțimii maxime utilizând butonul de reglare a tetierei și a centurilor (A).

Întoarceți scaunul de mașină pentru copii astfel încât să aveți în față partea posterioară a scaunului.

Îndepărtați cele două curele din conectorul metalic (Fig. 44).

Așezați conectorul metalic în locașul specific (Fig. 45).

Deschideți capacul, îndepărtați centurile pentru umeri, separându-le cu ajutorul inelului de conexiune (Fig. 46).

Trageți curelele și extrageți centurile pentru

umeri, păstrându-le pentru utilizare ulterioară.

AVERTISMENT! Pentru operațiunea de remontare a centurilor în 5 puncte, nu uitați să treceți curelele deasupra pinului metalic (Fig. 47). Deschideți catarama (Fig. 48). Rulați fiecare centură și limba aferentă (Fig. 49a) și puneți centura rulată în compartimentul de pe spătar (Fig. 49b). Scoateți centura matlasată dintre picioare (I). Scoateți catarama de pe învelișul textil (Fig. 50 a). Rotiți catarama la 90° introducând centura în spațiul liber și trăgând în sus catarama (Fig. 50 b). Scoateți polistirenul, introduceți catarama în locașul specific și puneți la loc polistirenul (Fig. 50 c).

13. AȘEZAREA COPILULUI ÎN SCAUNUL DE MAȘINĂ PENTRU COPII

Înainte de a așeza copilul, apăsați pe butonul de reglare a centurilor (F) și, în același timp, trageți centurile către dumneavoastră pentru a le slăbi.

Decuplați catarama (J) a centurilor scaunului de mașină pentru copiii, apăsând pe butonul roșu și trageți centurile către exterior. Acum copilul poate fi așezat în scaunul de mașină pentru copii.

Așezați corect centura dintre picioare (I), prindeți centurile, suprapuneți cele două limbi ale cataramei (Fig. 51 - 52) și împingeți-le cu putere pe amândouă în interiorul cataramei până ce auziți un „clic” (Fig. 53B).

14. CURĂȚARE ȘI ÎNTREȚINERE ÎNTREȚINERE

Operațiunile de curățare și întreținere trebuie să fie efectuate numai de către un adult.

Curatarea husei textile

Husa din material textil a scaunului de mașină pentru copii este complet detașabilă și potrivită pentru spălarea manuală sau cu mașina de spălat la

30°C. Vă rugăm să consultați eticheta produsului, pentru instrucțiuni referitoare la curățarea țesăturii scaunului.



Lavabil la 30°C în mașina de spălat rufe.



Nu folosiți înălbitori.



Nu storceți mecanic



Nu călcați



Nu curățați chimic

Nu folosiți niciodată detergenți abrazivi sau solvenți. Nu centrifugați și lăsați să se usuce fără a storce. Husa scaunului trebuie să fie înlocuită doar cu o altă husă aprobată de către producător, deoarece este parte integrantă a scaunului de mașină pentru copii și, prin urmare, face parte din elementele de siguranță.

AVERTISMENT! Pentru siguranța copilului în scaunul de mașină, nu-l utilizați niciodată fără husa textilă a acestuia.

Pentru a îndepărta materialul textil, urmați indicațiile de mai jos:

- Îndepărtați tetiera pornind din partea superioară (Fig. 54)
- Scoateți elasticul din ghidajele diagonale ale centurii (B) (Fig. 55)
- Îndepărtați elasticul prins de tetieră (Fig. 56)
- Îndepărtați husa de pe scaun, pornind de sus (Fig. 57)

Curățarea componentelor din plastic și metal

Curățați componentele din plastic și din metal cu o pânză umedă. Nu folosiți niciodată detergenți abrazivi sau solvenți. Piese mobile ale scaunului auto pentru copii nu trebuie să fie lubrificate.

CONTROLUL INTEGRITĂȚII COMPONENTELOR

Se recomandă să verificați periodic integritatea și starea uzurii următoarelor componente:

- husa: verificați sa nu iasa din cusături captuseala.
- Verificați starea cusăturilor: acestea trebuie să fie întotdeauna intacte și nedeteriorate.
- centurile de siguranță: verificați ca materialul sa nu fie uzat, destramat, mai ales in zona de reglare a centurii, a picioarelor , a umerilor si in dreptul placutei care ajusteaza centurile
- componentele din plastic: verificați ca piese-

le din plastic să nu fie uzate, deteriorate sau decolorate.

AVERTISMENT! Dacă scaunul auto pentru copii este deteriorat, deformat sau uzat, acesta trebuie înlocuit. Este posibil să își fi pierdut caracteristicile originale de siguranță.

DEPOZITAREA PRODUSULUI

Atunci când nu este montat în automobil, este recomandat să depozitați scaunul de mașină pentru copii într-un loc uscat, departe de surse de căldură și ferit de praf, umiditate și razele directe ale soarelui.

ELIMINAREA PRODUSULUI

Atunci când scaunul de mașină pentru copii atinge limita de utilizare prevăzută, nu-l mai utilizați și depuneți-l la un punct adecvat de colectare a deșeurilor. Pentru protejarea mediului, separați tipurile diferite de deșeuri respectând reglementările de mediu în vigoare din țara în care este utilizat.

GARANȚIE

Produsul este garantat împotriva oricărui defect de conformitate în condiții normale de utilizare, conform specificațiilor din instrucțiunile de utilizare.

Astfel, garanția nu se va aplica în caz de daune provocate de utilizarea necorespunzătoare, uzură sau evenimente accidentale.

Pentru durata garanției cu privire la defectele de conformitate, consultați prevederile specifice din legislația națională aplicabilă în țara de achiziție, dacă sunt prevăzute.

Návod k použití

VELMI DŮLEŽITÉ! PŘEČTĚTE SI POZORNĚ PŘILOŽENÉ INSTRUKCE PRO POUŽITÍ!

POZOR! PŘED POUŽITÍM ODSTRÁŇTE A ZLIKVIDUJTE PŘÍPADNÉ PLASTOVÉ SÁČKY A VŠECHNY ČÁSTI OBALU TOHOTO VÝROBKU NEBO JE ALESPŮŇ UCHOVEJTE MIMO DOSAH DĚTÍ. DOPORUČUJEME TYTO ČÁSTI VYHODIT DO TŘÍDĚNÉHO ODPADU V SOULADU S PLATNÝMI VYHLÁŠKAMI A NAŘIZENÍMI.

UPOZORNĚNÍ

- Při montáži a připevnění výrobku přesně dodržujte návod k použití. Nedovolte, aby kdokoliv používal výrobek, pokud se předtím neseznámí s tímto návodem!
- Návod uschovejte pro případné budoucí použití.
- V jednotlivých státech platí různé vyhlášky a bezpečnostní předpisy vztahující se na přepravu dětí ve vozidle. Proto je vhodné se obrátit na místní orgány ohledně podrobnějších informací!
- **POZOR!** Ze statistik dopravních nehod vyplývá, že zadní sedadla vozidla jsou bezpečnější než přední: doporučujeme proto připevnit autosedačku na zadní sedadla. Nejbezpečnější je prostřední zadní sedadlo, pokud je vybaveno tříbodovým pásem.
- **POZOR! VELMI NEBEZPEČNÉ!** Pro skupinu 0+ (0-13 kg): Nikdy nepoužívejte tuto autosedačku na předním sedadle, pokud je vybaveno airbagem. Autosedačku je možné připevnit na přední sedadlo, pouze pokud je airbag deaktivován: informujte se o možnosti deaktivace airbagu přímo u výrobce nebo v návodu k použití vozidla.
- Doporučujeme, aby všichni spolucestující byli obeznámeni se způsobem odepnutí pásů a uvolnění dítěte ze sedačky v případě nouze.
- Nikdy nepřipevňujte autosedačku na sedadla otočená do boku nebo proti směru jízdy.
- Připevňte autosedačku pouze na sedadla správně upevněná ke konstrukci vozidla a otočená po směru jízdy. Velkou pozornost věnujte sklápěcím či otočným sedadlům, zkontrolujte, zda jsou správně ukotvená,

v případě nehody by mohla představovat nebezpečí.

- Při upevňování autosedačky do vozidla postupujte se zvýšenou obezřetností a dbejte, aby se nemohla dostat do kontaktu s předním sedadlem nebo dveřmi vozidla.
- Žádná autosedačka nezaručí úplnou bezpečnost dítěte v případě nehody, ale její použití snižuje riziko zranění nebo smrti dítěte.
- Riziko vážného zranění dítěte se zvyšuje nejen v případě nehody, ale i v jiných situacích (např. prudké zabrzdění), pokud nejsou přesně dodržovány pokyny uvedené v tomto návodu k použití: vždy zkontrolujte, zda je autosedačka správně upevněna k sedadlu.
- Pokud je autosedačka poškozená, deformovaná, velmi opotřebovaná, nebo pokud jí dokonce nějaká část chybí, musí být vyměněna, protože už nemusí splňovat původní požadavky na bezpečnost.
- Na výrobku nesmí být provedena žádná úprava nebo změna bez předchozího souhlasu výrobce.
- Nepoužívejte doplňky, náhradní díly nebo části, které nejsou dodávány výrobcem.
- Za žádných okolností nikdy nenechávejte dítě v autosedačce bez dozoru.
- Nikdy nenechávejte autosedačku na sedadle vozidla neupevněnou, mohla by při nárazu zranit spolucestující.
- Nepoužívejte žádný předmět, pokud není výrobcem dodáván jako doplněk, ať už mezi sedadlem a autosedačkou nebo mezi autosedačkou a dítětem: v případě nehody by autosedačka nemusela být plně funkční!
- Pokud necháte auto dlouho stát na přímém slunci, doporučujeme autosedačku přikrýt.
- I při malé dopravní nehodě může dojít k poškození struktury autosedačky, i když neznatelnému pouhým okem: je proto nutné ji vyměnit.
- Nepoužívejte autosedačku zakoupenou v bazarech nebo z druhé ruky: mohlo dojít k vážnému poškození struktury autosedačky, přičemž závada nemusí být viditelná pouhým okem, ale může snížit bezpečnost výrobku.
- Společnost Artsana nenes žádnou odpovědnost za nesprávné používání výrobku.

- Potah může být nahrazen pouze potahem schváleným výrobcem, neboť je nedílnou součástí autosedačky. Autosedačka nesmí být nikdy používána bez potahu, aby nebyla ohrožena bezpečnost dítěte.
- Zkontrolujte, zda není popruh pásů překroucený, a zabraňte tomu, aby se popruh či části autosedačky mohly přivíít ve dveřích auta nebo se třely o ostré hrany. Pokud je pás natržený nebo se páře, je nutné jej vyměnit.
- Zkontrolujte, zda nevezete ve vozidle volně ležící nebo špatně upevněné předměty a zavazadla, a to zvláště na zadní odkládací desce. v případě nehody nebo prudkého zabrzdění by mohly zranit osoby ve vozidle.
- Ujistěte se, zda mají všichni spolujezdcí zapnut bezpečnostní pás, a to jak pro jejich vlastní bezpečnost, tak i proto, že by v případě nehody nebo prudkého zabrzdění mohli zranit vaše dítě.
- Během dlouhých cest dělejte často zastávky. Dítě se velmi snadno unaví. Z žádného důvodu neodpínejte dítě z autosedačky, pokud je auto v pohybu. Jestliže dítě vyžaduje vaši pozornost, najděte vhodné místo k zastavení a zastavte.
- Pro děti narozené předčasně před 37. týdnem těhotenství může být autosedačka nebezpečná. Tyto děti pokud jsou usazeny v autosedačce, mohou mít problémy s dýcháním. Doporučujeme proto obrátit se na vašeho lékaře nebo na personál porodnice, který po zhodnocení stavu vašeho dítěte, vám před odjezdem z porodnice může doporučit vhodný druh autosedačky.

OBSAH:

1. POPIS ČÁSTÍ
2. VLASTNOSTI VÝROBKU
3. OMEZENÍ PŘI POUŽÍVÁNÍ VÝROBKU A POŽADAVKY NA SEDADLO VOZIDLA
4. PŘÍPEVNĚNÍ AUTOSEDAČKY DO VOZIDLA PRO SKUPINU 0+ (0-13 kg)
5. PŘÍPEVNĚNÍ AUTOSEDAČKY DO VOZIDLA PRO SKUPINU 1 (9-18 kg) SE SYSTÉMEM ISOFIX
6. PŘÍPEVNĚNÍ AUTOSEDAČKY PRO SKUPINU 1 (9-18 kg) S 3 BODOVÝM PÁSEM
7. PŘÍPEVNĚNÍ AUTOSEDAČKY DO VOZIDLA

- PRO SKUPINU 2 (15-25 kg) S 3 BODOVÝM PÁSEM a TOP TETHER
8. PŘÍPEVNĚNÍ AUTOSEDAČKY DO VOZIDLA PRO SKUPINU 2 (15-25 kg) S 3 BODOVÝM PÁSEM
9. NASTAVENÍ NAKLONĚNÍ
10. NASTAVENÍ VÝŠKY PÁSU A OPĚRKY HLAVY
11. NASTAVENÍ PŘEZKY AUTOSEDAČKY
12. ODSTRANĚNÍ 5 BODOVÝCH PÁSŮ
13. USAZENÍ DÍTĚTE DO AUTOSEDAČKY
14. ČIŠTĚNÍ A ÚDRŽBA

1. POPIS ČÁSTÍ

Obr. 1 (Přední strana autosedačky)

- A. Tlačítko pro nastavení výšky opěrky hlavy a pásů
- B. Diagonální červené vodítko pásů pro instalaci ve Skupině 2
- C. Ramenní popruhy
- D. Bezpečnostní pásy autosedačky
- E. Polštář mini- polstrování (0-9 kg)
- F. Tlačítko nastavení pásů
- G. Popruh pro nastavení pásů
- H. Páčka na úpravu naklonění sedadla
- I. Polstrování pás mezi nohama dítěte
- J. Přezka k uzavření/otevření pásů

Obr. 2 (Autosedačka z profilu)

- K. Umístění etiket
- L. Červená svorka
- M. Červené vodítko břišního popruhu pro instalaci ve Skupině 1 a Skupině 2
- N. Světle modré vodítko pásu pro instalaci ve Skupině 0+
- O. Červené vodítko pásů pro instalaci ve Skupině 2 (odstavec 8)
- P. Konektory Isofix
- Q. Tlačítka na uvolnění konektorů Isofix

Obr. 3 (Zadní strana autosedačky)

- R. Popruh k vyjmutí konektorů Isofix
- S. Dvířka Top Tether
- T. Top Tether
- U. Háček Top Tether
- V. Tlačítko nastavení Top Tether
- W. Ukazatel napětí
- X. Homologační štítek

2. VLASTNOSTI VÝROBKU

- Tato autosedačka je homologována pro "Skupinu 0+/1/2", pro přepravu dětí v autě od narození do 25 kg váhy (od narození do zhruba 6 let), podle evropské normy ECE R44/04.
- Homologace je „Univerzálního“ typu, autosedačka tedy může být používána v jakémkoli modelu automobilu.

POZOR! „Univerzální“ znamená, že je kompatibilní s většinou, avšak ne se všemi sedadly automobilů.

MOŽNÉ KONFIGURACE INSTALACE

Skupina	Přípevnění	Typ homologace
1	Systém Isofix + Top Tether	ISOFIX UNIVERZÁLNÍ
0+, 1, 2	3 bodový pás vozidla	UNIVERZÁLNÍ
2	3 bodový pás vozidla + Top Tether	POLOUNIVERZÁLNÍ

DŮLEŽITÁ UPOZORNĚNÍ

INSTALACE VE SKUPINĚ 0+/1/2 VÝHRADNĚ S 3 BODOVÝMI PÁSY - UNIVERZÁLNÍ

1. Jedná se o „univerzální“ dětské zádržné zařízení, které bylo schváleno podle evropské normy ECE R44/04 a je použitelné na většině sedadel, i když ne na všech.
2. Autosedačka je plně kompatibilní, pokud výrobce v příručce k vozidlu uvádí, že se pro dané vozidlo předpokládá použití dětských zádržných zařízení univerzálního typu pro danou věkovou kategorii.
3. Tato autosedačka byla klasifikována jako „univerzální“, protože vyhovuje přísnějším požadavkům pro homologaci oproti předcházejícím modelům, které takto označeny nejsou.
4. Je vhodná pro použití ve vozidlech vybavených třibodovými bezpečnostními pásy, pevnými nebo s automatickým navíjením, které byly schváleny podle ustanovení normy UN/ECE č. 16 nebo jiných podobných norem.
5. V případě jakýchkoliv pochybností se ob-

ratte na výrobce zádržného zařízení nebo na příslušnou prodejnu.

INSTALACE VE SKUPINĚ 1 SE SYSTÉMEM ISOFIX - UNIVERZÁLNÍ

1. Jedná se o dětské zádržné zařízení ISOFIX. Bylo schváleno podle evropské normy ECE R44/04 pro použití ve vozidlech, vybavených kotevními závěsy ISOFIX.
2. Dříve než začnete autosedačku UNIVERZÁLNÍ ISOFIX používat, je nezbytné, abyste si přečetli příručku k vozidlu. V příručce jsou uvedena sedadla, která jsou kompatibilní se systémem a vhodná pro třídu této autosedačky, homologované UNIVERZÁLNÍ ISOFIX.
3. Tato autosedačka byla klasifikována jako „univerzální“, protože vyhovuje přísnějším požadavkům pro homologaci oproti předcházejícím modelům, které takto označeny nejsou.
4. Váhová skupina a třída ISOFIX této autosedačky jsou následující: SKUPINA 1, třída B1.
5. V případě jakýchkoliv pochybností se ob-
ratte na výrobce zádržného zařízení nebo na příslušnou prodejnu.

POZOR! Během použití ISOFIX, upevnění spodních ukotvení není dostatečné. Je nutné upevnit "Top Tether" ke kotevnímu bodu, který byl stanovený výrobcem vozidla.

INSTALACE VE SKUPINĚ 2 S TOP TETHER A 3 BODOVÝMI PÁSY - POLOUNIVERZÁLNÍ

1. Instalaci autosedačky s Top Tether a 3 bodovým pásem je instalace polouniverzální a je kompatibilní pouze s vozidly uvedenými na „Seznamu automobilů“ dodávaného s výrobkem.
2. Je vhodná pro použití ve vozidlech vybavených 3 bodovými bezpečnostními pásy, pevnými nebo s automatickým navíjením, které byly schváleny podle ustanovení normy UN/ECE č. 16 nebo jiných podobných norem.
3. V případě jakýchkoliv pochybností se ob-
ratte na výrobce zádržného zařízení nebo na příslušnou prodejnu.

3. OMEZENÍ PŘI POUŽÍVÁNÍ VÝROBKU A POŽADAVKY NA SEDADLO VOZIDLA UPOZORNĚNÍ! Striktně dodržujte následující omezení a požadavky týkající se používání vý-

robku a sedadla vozidla: v opačném případě není zaručena plná bezpečnost!

- Tato autosedačka je homologována výhradně pro přepravu dětí od 0 do 25 kg váhy (od narození do přibližně 6 let).
- Sedadlo vozidla musí být vybaveno 3 bodovým bezpečnostním pásem, pevným nebo s automatickým navijením, který byl schválen podle dispozic normy UN/ECE č. 16 nebo jiných odpovídajících norem (Obr. 4).
- **POZOR!** Nikdy nepřipevňujte autosedačku na sedadlo vybavené pouze dvoubodovým břišním pásem (Obr. 5).
- Autosedačka může být připevněna na předním sedadle pro spolujezdcе nebo na jakémkoliv ze zadních sedadel. Nikdy nepřipevňujte autosedačku na sedadla, která jsou otočena do boku nebo proti směru jízdy (Obr. 6).
- Výrobek je určen pro použití výhradně jako autosedačka, a nikoli pro využití v domácím prostředí.

4. PŘIPEVNĚNÍ AUTOSEDAČKY DO VOZIDLA PRO SKUPINU 0+ (0-13 kg)



POZOR! Pokud používáte autosedačku ve Skupině 0+ (od 0 do 13 kg), musí být vždy připevněna proti směru jízdy. Pokud je přední sedadlo vozidla vybaveno airbagem, musíte jej deaktivovat, dříve než připevníte autosedačku. Hrozí nebezpečí smrti nebo vážného zranění.

POZOR! Místa, kterými musí být protažen pás při upevňování sedačky ve Skupině 0+ (0-13 kg), jsou označeny SVĚTLE MODŘE.

POZOR! Nikdy nepoužívejte přídavné polstrování, pokud dítě váží více než 9 kg.

Nastavte polohu autosedačky do polohy 4, odpovídající maximálnímu naklonění, pomocí páčky nastavení naklonění (G), (Obr. 7).

Umístěte autosedačku na sedadlo proti směru jízdy a natáhněte co nejvíce 3 bodový pás. Protáhněte jak břišní část, tak i diagonální mezi sedadlem a základnou autosedačky (Obr. 8).

Připevňte přezku sedadla, dokud neuslyšíte "ZACVAKNUTÍ" (Obr. 9).

Započnete instalaci na straně přezky. Vezměte diagonální část pásu, a zcela ji zasuňte do červené svorky (L), zatímco je svorka otevřená (Obr. 10). Poté vložte pás do příslušného světla modrého vodička pásu (N) (obr. 11).

Pokračujte v instalaci na straně navijee pásu. Zcela pás zasuňte do červené svorky (L), zatímco je svorka otevřená (Obr. 12). Poté vložte pás do příslušného světla modrého vodička pásu (N) (obr. 13).

Abyste napnuli pás co nejvíce je to možné, vytáhněte diagonální části směrem k navijeci a podržte otevřenou svorku (L), která se nachází na protilehlé straně (na straně přezky) a nechte správně proklouznout pás (Obr. 14).

POZOR! Zkontrolujte, zda je připevnění správné, bezpečnostní pás dobře napnutý a jestli je autosedačka důkladně upevněná a na sedadle dobře drží. Pokud tomu tak není, proveďte všechny výše uvedené pokyny ještě jednou.

POZOR! Vždy se ujistěte, že je pás stejnoměrně rozmístěný ve všech bodech a není zkroutěný.

POZOR! NIKDY neprotahujte pás vozidla mimo uvedená místa.

POZOR! V případě použití ve vozidlech vybavených zadními bezpečnostními pásy s integrovanými airbagy (nafukovací pásy), interakce nafukovací části bezpečnostního pásu vozidla s tímto dětským zádržným systémem může mít za následek vážné zranění nebo smrt. Neinstalujte tento dětský zádržný systém za použití nafukovacího bezpečnostního pásu.

Pro uložení dítěte, viz odstavec 13. USAZENÍ DÍTĚTE DO AUTOSEDAČKY

5. PŘIPEVNĚNÍ AUTOSEDAČKY DO VOZIDLA PRO SKUPINU 1 (9-18 kg) SE SYSTÉMEM ISOFIX



POZOR! Nepoužívejte autosedačku nainstalovanou ve směru jízdy v případě, že dítě váží

méně než 9 kg.

Chcete-li vést instalaci ve vozidle, odstraňte konektory Isofix (P) tím, že zatáhnete za popruh (R) směrem ven (Obr. 15).

Následně vytáhněte Top Tether umístěný v zadní záklopce (S) (Obr. 16).

Umístěte autosedačku na sedadlo podle možnosti navržených v návodu k použití vašeho vozidla.

Zahákněte oba konektory ISOFIX (P) do odpovídajících přípevnění ISOFIX, umístěných na sedačce vozidla mezi opěrkou zad a sedadlem (Obr. 17). **POZOR!** Zkontrolujte, zda jste autosedačku dobře připevnili, a to jejím zatažením směrem k vám, a že na obou indikátorech je vidět zelená barva (Obr. 18).

POZOR! Zkontrolujte, aby se mezi autosedačkou a sedadlem nebo mezi autosedačkou a dveřmi nenacházely žádné předměty

Silně přitiskněte autosedačku k sedadlu vozidla (Obr. 19) tak, aby k němu autosedačka co nejvíce přilnula.

Instalace autosedačky je kompletní pouze a výhradně po instalaci Top Tether (T).

POZOR! K vyhledání bodu připojení Top Tether autosedačky nahlédněte do návodu k použití vozidla. Tento přípevňovací bod je označen zvláštním štítkem (Obr. 20), a lze je nalézt v místech znázorněných na obrázcích 21A – 21B – 21C – 21D.

POZOR! Zkontrolujte, že použité ukotvení pro Top Tether je, jak je předepsáno. Neplete si to s kroužkem určeným k upevnění zavazadel (Obr. 22).

POZOR! Protáhněte Top Tether mezi horní částí opěrky zad vozidla a opěrkou hlavy. Nikdy neprotahujte Top Tether nad opěrkou hlavy vozidla.

Napněte pás Top Tether stisknutím tlačítka nastavení (V).

Jakmile určíte kotevní bod, připojte k němu háček Top Tether (U).

Nastavte délku pásu Top Tether energickým zatažením pásu tak, abyste jej natáhli. Jestli jste správně napnuli pás lze vidět na indikátoru (W) zelené barvy na pásu (Obr. 23). Navíc přesahující pás a zajistěte jej příslušným suchým zipem.

POZOR! V případě použití ve vozidlech vy-

bavených zadními bezpečnostními pásy s integrovanými airbagy (nafukovací pásy), interakce nafukovací části bezpečnostního pásu vozidla s tímto dětským zádržným systémem může mít za následek vážné zranění nebo smrt. Neinstalujte tento dětský zádržný systém za použití nafukovacího bezpečnostního pásu. Nainstalujte pomocí systému Isofix nebo přešuněte dětskou sedačku na sedadlo s vhodným typem bezpečnostního pásu. Při instalaci se systémem ISOFIX nesmí být bezpečnostní pás upevněn za sedačkou, protože by byla použita nafukovací část pásu.

Chcete-li odstranit autosedačku, uvolněte Top Tether a konektory Isofix pomocí uvolňovacích tlačítek (Q) (Obr. 24). Chcete-li je navrátit zpět, zcela je zatlačte dovnitř.

Pro usazení dítěte, viz odstavec 13. USAZENÍ DÍTĚTE DO AUTOSEDAČKY

6. PŘIPEVNĚNÍ AUTOSEDAČKY PRO SKUPINU 1 (9-18 kg) S 3 BODOVÝM PÁSEM



POZOR! Nikdy neprotahujte pás mimo místa uvedená v tomto návodu.

Místa protažení pásů jsou na autosedačce vyznačena prvky červené barvy.

Položte autosedačku na zvolené sedadlo.

POZOR! Zkontrolujte, aby se mezi autosedačkou a sedadlem nebo mezi autosedačkou a dveřmi nenacházely žádné předměty. Zatáhněte za bezpečnostní pás vozidla a protáhněte jej mezi opěrkou zad a základnou autosedačky (Obr. 25).

Protáhněte břišní část tříbodového pásu vozidla do příslušných červených vodiček břišních popruhů (M). Vytáhněte ji druhou stranou autosedačky a zahákněte ji do přezky sedačky, dokud neuslyšíte ZACVAKNUTÍ (Obr. 26).

Pokračujte v instalaci na straně navíječe pásu. Zcela pás zasuňte do červené svorky (L), zatímco je svorka otevřená (Obr. 27).

Po dokončení instalace je třeba co nejvíce bezpečnostní pás napnout. Pokračujte zataže-

ním za diagonální část směrem k navijáku, pak zajistěte červenou svorku (L) (Obr. 28).

POZOR! Zkontrolujte, zda je připevnění správné, bezpečnostní pás dobře napnutý a jestli je autosedačka důkladně upevněna a na sedadle dobře drží. Pokud tomu tak není, proveďte všechny výše uvedené pokyny ještě jednou.

POZOR! V případě použití ve vozidlech vybavených zadními bezpečnostními pásy s integrovanými airbagy (nafukovací pásy), interakce nafukovací části bezpečnostního pásu vozidla s tímto dětským zádržným systémem může mít za následek vážné zranění nebo smrt. Neinstalujte tento dětský zádržný systém za použití nafukovacího bezpečnostního pásu. Nainstalujte pomocí systému Isofix nebo přesuňte dětskou sedačku na sedadlo s vhodným typem bezpečnostního pásu. Při instalaci se systémem ISOFIX nesmí být bezpečnostní pás upevněn za sedačkou, protože by byla použita nafukovací část pásu.

Pro usazení dítěte, viz odstavec 13. USAZENÍ DÍTĚTE DO AUTOSEDAČKY

7. PŘIPEVNĚNÍ AUTOSEDAČKY DO VOZIDLA PRO SKUPINU 2 (15-25 kg) S 3 BODOVÝM PÁSEM a TOP TETHER



POZOR! Před instalací autosedačky a usazení dítěte, změňte polohu přezky autosedačky (od A do B), jak je popsáno v odstavci 11. NASTAVENÍ PŘEZKY AUTOSEDAČKY

Položte autosedačku na zvolené sedadlo. **POZOR!** Zkontrolujte, aby se mezi autosedačkou a sedadlem nebo mezi autosedačkou a dveřmi nenacházely žádné předměty.

Zatáhněte bezpečnostní pás vozidla a protáhněte jej mezi opěrkou zad a základnou autosedačky (Obr. 29).

Protáhněte břišní část tříbodového pásu vozidla do příslušných červených vodiček břišních popruhů (M). Vytáhněte ji druhou stranou autosedačky a zahákněte ji do přezky sedačky, dokud neuslyšíte ZACVAKNUTÍ (Obr. 30).

Pokračujte v instalaci v straně navijáče pásu.

Zcela pás zasuňte do červené svorky (L), zatímco je svorka otevřená (Obr. 31).

Po dokončení instalace je třeba co nejvíce bezpečnostní pás napnout. Pokračujte silným zatažením za diagonální část směrem k navijáku, pak zajistěte červenou svorku (L) (Obr. 32). Instalace autosedačky je kompletní pouze a výhradně po instalaci Top Tether (T).

POZOR! K vyhledání bodu připojení Top Tether autosedačky nahlédněte do návodu k použití vozidla. Tento připevňovací bod je označen zvláštním štítkem (Obr. 20), a lze je nalézt v místech znázorněných na obrázcích 21A – 21B – 21C – 21D.

POZOR! Zkontrolujte, že použité ukotvení pro Top Tether je, jak je předepsáno. Neplette si to s kroužkem určeným k upevnění zavazadel (Obr. 22).

POZOR! Protáhněte Top Tether mezi horní částí opěrky zad vozidla a opěrkou hlavy. Nikdy neprotahujte Top Tether nad opěrkou hlavy vozidla.

Napněte pás Top Tether stisknutím tlačítka nastavení (V).

Jakmile určíte kotevní bod, připojte k němu háček (U) Top Tether.

Nastavte délku pásu Top Tether energickým zatažením pásu tak, abyste jej natáhli. Jestli jste správně napnuli pás lze vidět na indikátoru (W) zelené barvy na pásu (Obr. 33). Navíhne přesahující pás a zajistěte jej příslušným suchým zipem.

POZOR! Zkontrolujte, zda je připevnění správné, bezpečnostní pás dobře napnutý a jestli je autosedačka důkladně upevněna a na sedadle dobře drží. Pokud tomu tak není, proveďte všechny výše uvedené pokyny ještě jednou.

POZOR! V případě použití ve vozidlech vybavených zadními bezpečnostními pásy s integrovanými airbagy (nafukovací pásy), interakce nafukovací části bezpečnostního pásu vozidla s tímto dětským zádržným systémem může mít za následek vážné zranění nebo smrt. Neinstalujte tento dětský zádržný systém za použití nafukovacího bezpečnostního pásu.

Tato instalace je typu POLOUNIVERZÁLNÍ. Chcete-li zkontrolovat kompatibilitu s vaším vozidlem, nahlédněte do seznamu vozidel,

kteřé byl dodán s výrobkem.

Pro usazení dítěte, viz odstavec 13. USAZENÍ DÍTĚTE DO AUTOSEDAČKY

8. PŘIPEVNĚNÍ AUTOSEDAČKY PRO SKUPINU 2 (15-25 kg) S 3 BODOVÝM PÁSEM VOZIDLA



POZOR! Před instalací autosedačky a usazení dítěte, odstraňte 5 bodové integrované pásy autosedačky, jak je popsáno v odstavci 12. ODSTRANĚNÍ 5 BODOVÝCH PÁSŮ

Položte autosedačku na zvolené sedadlo.

POZOR! Zkontrolujte, aby se mezi autosedačkou a sedadlem nebo mezi autosedačkou a dveřmi nenacházely žádné předměty

POZOR! Zadní část autosedačky musí plně přiléhat na sedadlo.

Nastavte opěrku hlavy do nejvyšší polohy (viz odstavec 10. NASTAVENÍ VÝŠKY PÁSU A OPĚRKY HLAVY)

Usadte dítě tak, aby mělo záda dobře opřená o opěrku zad autosedačky.

Vložte diagonální část bezpečnostního pásu vozidla do diagonálního červeného vodička pásu, integrovaného v opěrce hlavy (B) (Obr. 34).

Protáhněte břišní část červeným vodičkem pásu, umístěným na sedadle na straně navigačního (Obr. 35). Pokračujte v instalaci vložení části diagonálního a břišního pásu do červeného vodička pásu, na straně přezky, zaháknutím pásu, dokud neuslyšíte ZACVAKNUTÍ (Obr. 36)

Nastavte výšku opěrky hlavy tak, aby červené diagonální vodičko pásu (B) bylo umístěné nad ramenem dítěte do maximální vzdálenosti 2 cm (obr. 37).

Táhněte diagonální část pásu vozidla směrem nahoru (Obr. 38) tak, aby byl celý pás napnutý a dobře přiléhal k hrudníku a nohám dítěte, ale nestahujte jej příliš!

POZOR! Zkontrolujte, zda je regulátor pásu uchycen za opěradle sedadla vozidla (nebo je s ním alespoň rovnoběžný) (Obr. 39).

POZOR! V případě použití ve vozidlech vybavených zadními bezpečnostními pásy s integrovaným airbagem (nafukovací pásy), postupujte podle návodu k obsluze, který byl dodán s vozidlem.

9. NASTAVENÍ NAKLONĚNÍ

Pokud chcete změnit naklonění, je nutné táhnout směrem k sobě páčku pod sedátkem (H). Při instalaci ve Skupině 0+ (0-13 kg) musí být autosedačka nastavená do pozice maximálního naklonění.

Ve Skupině 1 (9-18 kg) a ve Skupině 2 (15-25 kg) autosedačka může být nastavena do 3 různých poloh (Obr.40).

10. NASTAVENÍ VÝŠKY PÁSU A OPĚRKY HLAVY

Opěrka hlavy a pásy jsou současně nastavitelné do výšky, a to prostřednictvím tlačítka pro nastavení opěrky hlavy a pásů (A) (Obr. 41).

Chcete-li zvýšit výšku opěrky hlavy, je nutné uvolnit bezpečnostní pás stisknutím tlačítka F a současně chytit oba pásy autosedačky pod ramenními popruhy a táhnout je směrem k sobě. Nyní můžete zvednout příkazové tlačítko A.

Chcete-li snížit výšku opěrky hlavy, je nutné stisknout řídicí tlačítko A.

Pro správné nastavení musí být opěrka hlavy umístěna tak, aby pásy vycházely z opěrky zad ve výši ramen dítěte (Obr. 42).

11. NASTAVENÍ PŘEZKY AUTOSEDAČKY

Přezku autosedačky lze nastavit do dvou různých poloh: A a B.

- Poloha A: použití ve skupině 0+ (0-13 kg) a skupině 1 (9-18 kg).

- Poloha B: použití ve skupině 2 (15-25 kg). Při zakoupení výrobku je přezka v poloze A. Když je autosedačka používána ve Skupině 2 (15-25 kg), musíte jí přepnout do polohy B. Odstraňte polstrovaný pás mezi nohama (I). Otočte kovový konektor a přepněte z polohy A do polohy B (Obr. 43). Po této operaci se ujistěte, že pás není zakroucený. Zatahněte za přezku několikrát, abyste se ujistili, že je řádně zastrčena. Po nastavení opět nasadte polstrovaný pás mezi nohama.

12. ODSTRANĚNÍ 5 BODOVÝCH PÁSŮ

Co nejvíce uvolněte 5-bodový pás pomocí tlačítka F.

Nastavte opěrku hlavy do polohy maximální výšky pomocí ovládacího tlačítka pro nastavení opěrky hlavy a pásů (A).

Otočte autosedačku tak, abyste měli před sebou zadní část autosedačky.

Vyjměte oba pásy z kovového konektoru (Obr. 44). Umístěte kovový konektor do příslušného otvoru (Obr. 45).

Otevřete záklopku, oddělte ramenní popruhy a odstraňte vysunutím ze spojovacího kroužku (Obr. 46).

Vytáhněte pásy a vyjměte ramenní popruhy a uchovejte je pro budoucí použití.

POZOR! Při zpětné instalaci 5-bodového pásu nezapomeňte protáhnout pásy nad kovovým čepem (Obr. 47). Otevřete sponu (Obr. 48). Navíňte každý pás a příslušný jazýček (Obr. 49a) a umístěte navinutý pás do prostoru v opěrce zad (Obr. 49b). Odstraňte polstrovaný rozkrok (I). Vytáhněte sponu z textilního potahu (Obr. 50 a). Otočte sponu o 90° umístěním pásu do otvoru a vytažením spony směrem nahoru (obr. 50 b). Odstraňte polystyren, vložte sponu do umístění a vložte zpět polystyren (obr. 50 c).

13. USAZENÍ DÍTĚTE DO AUTOSEDAČKY

Dříve než do autosedačky usadíte dítě, stiskněte tlačítko na úpravu pásů (F) a současně uchopte oba pásy autosedačky pod ramenními popruhy a táhněte je směrem k sobě tak, aby se uvolnily.

Uvolněte přezku (J) pásů, stisknutím červeného tlačítka a vytáhněte pásy směrem ven. Nyní je možné usadit dítě do autosedačky.

Správně umístěte pás mezi nohama (I), uchopte pásy, přeložte oba jazýčky přezky (Obr. 51-52) a energicky je oba současně zasuňte do otvoru přezky, dokud neuslyšíte dobře slyšitelné zacvaknutí pojistky (Obr. 53).

14. ČIŠTĚNÍ A ÚDRŽBA

ÚDRŽBA

Čištění a údržba musí být prováděna výhradně dospělou osobou.

Čištění potahu

Potah autosedačky je možno celý sejmout

a vyprat v ruce nebo v pračce na 30°C. Při praní se řiďte pokyny uvedenými na štítku potahu.



Perte v pračce na 30 °C



Nebělte.



Nesušte v sušičce.



Nežehlete.



Nečistěte chemicky.

Nikdy nepoužívejte tekutý písek ani ředidla. Neodstřeďujte potah a nechte jej uschnout bez ždímní. Potah může být nahrazen pouze potahem schváleným výrobcem, neb je nedílnou součástí autosedačky a tudíž přispívá k její bezpečnosti.

UPOZORNĚNÍ! Nikdy nepoužívejte autosedačku bez potahu, abyste neohrozili bezpečnost dítěte!

Chcete-li odstranit textilní potah postupujte následovně:

- Odstraňte opěrku hlavy z horní části (Obr. 54)
- Sejměte gumičku z vodítka diagonálních pásů (B) (Obr. 55)
- Sejměte gumičku připojenou k opěrce hlavy (Obr. 56)
- Odstraňte potah ze sedadla ze směrem od shora dolů (Obr. 57)

Čištění plastových nebo kovových částí

Části z umělé hmoty nebo lakovaného kovu čistěte pouze navlhčeným hadříkem. Nikdy nepoužívejte tekutý písek ani ředidla. Pohyblivé části autosedačky nesmí být nijak olejovány.

KONTROLA CELISTVOSTI SOUČÁSTÍ

Doporučujeme pravidelně kontrolovat celistvost a stav opotřebených následujících částí:

- potah: zkontrolujte, jestli vycpávka někde nevychází nebo se nedrolí.
- zkontrolujte stav švů. Nesmí se nikde párat.
- pásy: zkontrolujte, jestli útek látky neřídne a jestli viditelně neslábne tloušťka pásů v blízkosti regulačního pásu, pásu mezi nohama dítěte, na úrovni ramen a okolo destič-

ky na úpravu pásů.

- **plasty:** zkontrolujte stupeň opotřebení všech částí z plastu, které nesmí být ani viditelně poškozené ani vybledlé.

UPOZORNĚNÍ! Pokud je autosedačka deformovaná nebo velmi opotřebovaná, musí být vyměněna: nemusela by už splňovat původní požadavky na bezpečnost!

ULOŽENÍ VÝROBKU

Pokud není autosedačka používána ve vozidle, doporučujeme ji uschovat na suchém místě mimo dosah tepelných zdrojů a uložit ji tak, aby byla chráněna před prachem, vlhkostí a přímým slunečním světlem.

LIKVIDACE VÝROBKU

Po uplynutí stanovené životnosti výrobku jej přestaňte používat a vyhoďte jej do odpadu. Z důvodu ochrany životního prostředí umístěte jednotlivé části výrobku do tříděného odpadu v souladu s předpisy platnými ve vaší zemi.

ZÁRUKA

Výrobek je v záruce, pokud jde o jakoukoli vadu týkající se shodnosti výrobku při běžných podmínkách použití, v souladu s návodem k použití.

Záruka se nevztahuje na škody vzniklé v důsledku nesprávného použití, opotřebení nebo nahodilých událostí.

Dobu trvání záruky na vady týkající se shodnosti výrobku upravují konkrétní předpisy uplatňované v zemi, kde byl výrobek zakoupen.

EL Οδηγίες χρήσης

ΕΞΑΙΡΕΤΙΚΑ ΣΗΜΑΝΤΙΚΟ! ΔΙΑΒΑΣΤΕ ΑΜΕΣΩΣ

ΠΡΟΣΟΧΗ! ΠΡΙΝ ΤΗΝ ΧΡΗΣΗ ΑΦΑΙΡΕΣΤΕ ΚΑΙ ΠΕΤΑΞΤΕ ΤΥΧΟΝ ΠΛΑΣΤΙΚΕΣ ΣΑΚΟΥΛΕΣ ΚΑΙ ΟΛΑ ΤΑ ΣΤΟΙΧΕΙΑ ΣΥΣΚΕΥΑΣΙΑΣ ΤΟΥ ΠΡΟΪΟΝΤΟΣ Η ΚΡΑΤΗΣΤΕ ΤΑ ΜΑΚΡΙΑ ΑΠΟ ΤΑ ΠΑΙΔΙΑ. ΣΥΝΙΣΤΑΤΑΙ ΝΑ ΑΠΟΡΡΙΠΤΕΤΕ ΑΥΤΑ ΤΑ ΣΤΟΙΧΕΙΑ ΧΡΗΣΙΜΟΠΟΙΩΝΤΑΣ ΤΟΥΣ ΕΙΔΙΚΟΥΣ ΚΑΔΟΥΣ ΑΝΑΚΥΚΛΩΣΗΣ ΣΥΜΦΩΝΑ ΜΕ ΤΗΝ ΙΣΧΥΟΥΣΑ ΝΟΜΟΘΕΣΙΑ.

ΠΡΟΕΙΔΟΠΟΙΗΣΕΙΣ

- Για τη συναρμολόγηση και την εγκατάσταση του προϊόντος ακολουθείτε πιστά τις οδηγίες. Κανείς δεν επιτρέπεται να συναρμολογήσει το προϊόν αν προηγουμένως δεν έχει διαβάσει τις οδηγίες.
- Κρατήστε αυτές τις οδηγίες για μελλοντική χρήση.
- Σε κάθε χώρα προβλέπονται διαφορετικοί νόμοι και κανονισμοί που αφορούν την ασφάλεια για τη μεταφορά παιδιών με το αυτοκίνητο. Για το λόγο αυτό συνιστάται να επικοινωνήσετε με τις τοπικές αρχές για περισσότερες πληροφορίες.
- **ΠΡΟΣΟΧΗ!** Με βάση τις στατιστικές για τα ατυχήματα, σε γενικές γραμμές τα πίσω καθίσματα του αυτοκινήτου είναι πιο ασφαλή από τα μπροστινά: για το λόγο αυτό συνιστάται η εγκατάσταση του παιδικού καθίσματος στα πίσω καθίσματα του αυτοκινήτου. Ιδιαίτερα, το πίσω κεντρικό κάθισμα είναι το πιο ασφαλές, εάν είναι εξοπλισμένο με ζώνη 3 σημείων.
- **ΠΡΟΣΟΧΗ! ΣΟΒΑΡΟΣ ΚΙΝΔΥΝΟΣ!** Στην ομάδα 0+ (0-13 kg) μην χρησιμοποιείτε ποτέ αυτό το παιδικό κάθισμα σε μπροστινό κάθισμα που διαθέτει αερόσακο. Μπορείτε να τοποθετήσετε το παιδικό κάθισμα στο μπροστινό κάθισμα μόνο αν ο αερόσακος έχει απενεργοποιηθεί: Ελέγξτε με τον κατασκευαστή ή διαβάστε στο εγχειρίδιο οδηγιών του αυτοκινήτου, τη δυνατότητα απενεργοποίησης του αερόσακου.
- Συνιστάται όλοι οι επιβάτες να γνωρίζουν τον τρόπο απελευθέρωσης του παιδιού από το παιδικό κάθισμα σε περίπτωση ανάγκης.

- Μην χρησιμοποιείτε ποτέ αυτό το παιδικό κάθισμα σε καθίσματα αυτοκινήτου στραμμένα στο πλάι ή με αντίθετη κατεύθυνση από αυτήν της πορείας.
- Τοποθετείτε το παιδικό κάθισμα μόνο επάνω σε καθίσματα που είναι σωστά στερεωμένα στη κατασκευή του αυτοκινήτου και στραμμένα προς τη κατεύθυνση πορείας. Ελέγχετε ότι όλα τα πτυσσόμενα ή περιστρεφόμενα καθίσματα του αυτοκινήτου είναι καλά στερεωμένα, γιατί σε περίπτωση ατυχήματος θα μπορούσαν να αποτελέσουν κίνδυνο.
- Προσέχετε κατά την τοποθέτηση του παιδικού καθίσματος στο αυτοκίνητο, έτσι ώστε να αποφεύγετε την παγίδευσή του σε κινητά καθίσματα ή την πόρτα.
- Κανένα παιδικό κάθισμα αυτοκινήτου δεν εγγυάται την απόλυτη ασφάλεια του παιδιού σε περίπτωση ατυχήματος, αλλά η χρήση αυτού του προϊόντος μειώνει τον κίνδυνο τραυματισμού και θανάτου του παιδιού.
- Η μη σωστή χρήση του προϊόντος αυξάνει τον κίνδυνο σοβαρών βλαβών για το παιδί, όχι μόνο σε περίπτωση ατυχήματος, αλλά και σε άλλες καταστάσεις (απότομο φρενάρισμα, κτλ.): Ελέγχετε πάντα ότι το παιδικό κάθισμα είναι στερεωμένο σωστά στο κάθισμα του αυτοκινήτου.
- Στην περίπτωση κατά την οποία το κάθισμα είναι κατεστραμμένο, παραμορφωμένο ή παρουσιάζει έντονη φθορά, πρέπει να αντικατασταθεί, γιατί μπορεί να έχει χάσει τα αρχικά χαρακτηριστικά ασφαλείας.
- Μην κάνετε μετατροπές ή προσθήκες στο προϊόν χωρίς την έγκριση του κατασκευαστή.
- Μην τοποθετείτε εξαρτήματα, ανταλλακτικά και στοιχεία που δεν είναι εγκεκριμένα από τον κατασκευαστή.
- Μην αφήνετε το παιδί στο παιδικό κάθισμα χωρίς επίβλεψη για κανένα λόγο.
- Μην αφήνετε ποτέ το παιδικό κάθισμα στο κάθισμα του αυτοκινήτου χωρίς να είναι στερεωμένο. Μπορεί να χτυπήσει και να τραυματίσει τους επιβάτες.
- Μην τοποθετείτε τίποτα, εκτός από εγκεκριμένα για το προϊόν αξεσουάρ, ανάμεσα στο κάθισμα του αυτοκινήτου και το παιδικό κάθισμα ή ανάμεσα στο παιδικό κάθισμα και το

- παιδί: Σε περίπτωση ατυχήματος το παιδικό κάθισμα μπορεί να μην λειτουργήσει σωστά.
- Στην περίπτωση κατά την οποία το αυτοκίνητο πρόκειται να μείνει κάτω από τον ήλιο, συνιστάται να καλύψετε το παιδικό κάθισμα.
 - Μετά από ένα έστω και μικρό ατύχημα, το παιδικό κάθισμα μπορεί να υποστεί ζημιές οι οποίες δεν είναι πάντα ορατές με γυμνό μάτι: γι' αυτό είναι απαραίτητο να αντικατασταθεί.
 - Μην χρησιμοποιείτε καθίσματα από δεύτερο χέρι: μπορεί να έχουν υποστεί ζημιές μη ορατές με γυμνό μάτι που μπορούν όμως να επηρεάσουν την ασφάλεια του προϊόντος.
 - Η εταιρεία Artsana δεν αναλαμβάνει καμία ευθύνη σε περίπτωση μη σωστής χρήσης του προϊόντος.
 - Το ύφασμα μπορεί να αντικατασταθεί αποκλειστικά με ένα άλλο εγκεκριμένο από τον κατασκευαστή, γιατί αποτελεί αναπόσπαστο τμήμα του παιδικού καθίσματος. Το παιδικό κάθισμα αυτοκινήτου δεν πρέπει να χρησιμοποιείται ποτέ χωρίς την επένδυση.
 - Ελέγχετε ότι η ζώνη δεν είναι μεπιδεμένη. Προσέχετε έτσι ώστε να μην πιάνεται η ζώνη ή τμήματα του παιδικού καθίσματος ανάμεσα στις πόρτες ή να μην έρχονται σε επαφή με αιχμηρά αντικείμενα. Σε περίπτωση που η ζώνη παρουσιάσει κοψίματα ή σχισίματα, αντικαταστήστε την.
 - Ελέγχετε ότι δεν μεταφέρονται, ιδιαίτερα στο πίσω μέρος του αυτοκινήτου, αντικείμενα ή αποσκευές που δεν έχουν στερεωθεί ή τοποθετηθεί με ασφαλή τρόπο: Σε περίπτωση ατυχήματος ή απότομου φρεναρίσματος ενδέχεται να τραυματίσουν τους επιβάτες.
 - Βεβαιωθείτε ότι όλοι οι επιβάτες του οχήματος χρησιμοποιούν τη ζώνη ασφαλείας, τόσο για τη δική τους ασφάλεια, όσο και γιατί σε περίπτωση ατυχήματος μπορεί να τραυματίσουν σοβαρά το παιδί.
 - Κατά τη διάρκεια μεγάλων ταξιδιών συνιστάται να κάνετε συχνές στάσεις. Το παιδί κουράζεται πολύ εύκολα. Δεν πρέπει να βγάξετε για κανένα λόγο το παιδί από το παιδικό κάθισμα όταν το όχημα είναι σε κίνηση. Αν το παιδί έχει ανάγκη από προσοχή, είναι απαραίτητο να βρείτε ένα ασφαλές μέρος και να σταθμεύσετε.
 - Πρόωρα νεογνά που γεννήθηκαν πριν την

37η εβδομάδα κύησης, μπορούν να κινδυνεύουν στο παιδικό κάθισμα. Τα νεογέννητα αυτά μπορεί να παρουσιάσουν αναπνευστικά προβλήματα, ενώ βρίσκονται στο παιδικό κάθισμα. Απευθυνθείτε στο γιατρό σας ή στο προσωπικό του νοσοκομείου οι οποίοι θα κρίνουν ποιο είναι για το μωρό σας το πιο κατάλληλο παιδικό κάθισμα αυτοκινήτου.

ΠΕΡΙΕΧΟΜΕΝΑ:

1. ΠΕΡΙΓΡΑΦΗ ΕΞΑΡΤΗΜΑΤΩΝ
2. ΧΑΡΑΚΤΗΡΙΣΤΙΚΑ ΤΟΥ ΠΡΟΪΟΝΤΟΣ
3. ΠΕΡΙΟΡΙΣΜΟΙ ΚΑΙ ΠΡΟΫΠΟΘΕΣΕΙΣ ΧΡΗΣΗΣ ΣΧΕΤΙΚΕΣ ΜΕ ΤΟ ΠΡΟΪΟΝ ΚΑΙ ΜΕ ΤΟ ΚΑΘΙΣΜΑ ΤΟΥ ΑΥΤΟΚΙΝΗΤΟΥ
4. ΕΓΚΑΤΑΣΤΑΣΗ ΣΤΟ ΑΥΤΟΚΙΝΗΤΟ ΤΟΥ ΚΑΘΙΣΜΑΤΟΣ Ομ. 0+ (0-13 kg)
5. ΕΓΚΑΤΑΣΤΑΣΗ ΣΤΟ ΑΥΤΟΚΙΝΗΤΟ ΤΟΥ ΚΑΘΙΣΜΑΤΟΣ Ομ. 1 (9-18 kg) ΜΕ ΣΥΣΤΗΜΑ ISOFIX
6. ΕΓΚΑΤΑΣΤΑΣΗ ΣΤΟ ΑΥΤΟΚΙΝΗΤΟ ΤΟΥ ΚΑΘΙΣΜΑΤΟΣ Ομ. 1 (9-18 3 kg) ΜΕ ΖΩΝΗ 3 ΣΗΜΕΙΩΝ
7. ΕΓΚΑΤΑΣΤΑΣΗ ΣΤΟ ΑΥΤΟΚΙΝΗΤΟ ΤΟΥ ΚΑΘΙΣΜΑΤΟΣ Ομ. 2 (15-25 kg) ΜΕ ΖΩΝΗ 3 ΣΗΜΕΙΩΝ και TOP TETHER
8. ΕΓΚΑΤΑΣΤΑΣΗ ΣΤΟ ΑΥΤΟΚΙΝΗΤΟ ΤΟΥ ΚΑΘΙΣΜΑΤΟΣ Ομ. 2 (15-25 kg) ΜΕ ΖΩΝΗ 3 ΣΗΜΕΙΩΝ
9. ΡΥΘΜΙΣΗ ΚΛΙΣΗΣ
10. ΡΥΘΜΙΣΗ ΥΨΟΥΣ ΤΩΝ ΖΩΝΩΝ ΚΑΙ ΤΟΥ ΠΡΟΣΚΕΦΑΛΟΥ
11. ΡΥΘΜΙΣΗ ΑΓΚΡΑΦΑΣ ΤΟΥ ΚΑΘΙΣΜΑΤΟΣ
12. ΑΦΑΙΡΕΣΗ ΖΩΝΩΝ 5 ΣΗΜΕΙΩΝ
13. ΤΟΠΟΘΕΤΗΣΗ ΤΟΥ ΠΑΙΔΙΟΥ ΣΤΟ ΠΑΙΔΙΚΟ ΚΑΘΙΣΜΑ
14. ΚΑΘΑΡΙΣΜΟΣ ΚΑΙ ΣΥΝΤΗΡΗΣΗ

1. ΠΕΡΙΓΡΑΦΗ ΕΞΑΡΤΗΜΑΤΩΝ

Εικ. 1 (Μπροστινή πλευρά καθίσματος)

- A. Κουμπί ρύθμισης προσκεφάλου και ζωνών
- B. Διαγώνιος οδηγός ζωνών κόκκινος για εγκατάσταση σε Ομ. 2
- C. Επωμίδες
- D. Ζώνες του καθίσματος
- E. Μαξιλαράκι μίνι μειωτήρας (0-9 kg)
- F. Πλήκτρο ρύθμισης ζωνών
- G. Ταϊνία ρύθμισης ζωνών
- H. Μοχλός ρύθμισης της ανάκλισης καθίσματος

Ι. Διαχωριστικό για τα πόδια με επένδυση
J. Αγκράφα κλεισίματος/ανοίγματος ζωνών

Εικ. 2 (Προφίλ παιδικού καθίσματος)

- K. Ετικέτες εγκατάστασης
L. Κόκκινο κλιπ
M. Οδηγός-ζώνη μέσης κόκκινος για εγκατάσταση σε Ομ. 1 και Ομ. 2
N. Οδηγός-ζώνη γαλάζια για εγκατάσταση σε Ομ. 0+
O. Οδηγός ζωνών κόκκινος για εγκατάσταση σε Ομ. 2 (παράγραφος 8)
P. Σύνδεσμοι Isofix
P. Πλήκτρα αποσύνδεσης συνδέσμων Isofix

Εικ. 3 (Πίσω πλευρά παιδικού καθίσματος)

- R. Ταινία εξαγωγής συνδέσμων Isofix
S. Καπάκι Top Tether
Υ. Top Tether
T. Γάντζος Top Tether
Υ. Πλήκτρο ρύθμισης Top Tether
Φ. Δείκτης τεντώματος
X. Ετικέτα έγκρισης προϊόντος

2. ΧΑΡΑΚΤΗΡΙΣΤΙΚΑ ΤΟΥ ΠΡΟΪΟΝΤΟΣ

• Το παιδικό κάθισμα ανήκει στην "Ομάδα 0+1/2", για τη μεταφορά παιδιών από τη γέννηση έως 25 κιλά (από 0 ως 6 ετών περίπου) σύμφωνα με τον ευρωπαϊκό κανονισμό ECE R44/04.

• Η έγκριση είναι τύπου "Universal" συνεπώς το παιδικό κάθισμα μπορεί να χρησιμοποιηθεί επάνω σε οποιοδήποτε μοντέλο αυτοκινήτου.

ΠΡΟΣΟΧΗ! "Universal" σημαίνει ότι είναι συμβατό με τα περισσότερα, αλλά όχι με όλα τα καθίσματα αυτοκινήτου.

ΠΙΘΑΝΕΣ ΔΙΑΜΟΡΦΩΣΕΙΣ ΕΓΚΑΤΑΣΤΑΣΗΣ

Ομάδα	Εγκατάσταση	Τύπος έγκρισης τύπου
1	Σύστημα Isofix + Top Tether	ISOFIX UNIVERSAL
0+, 1, 2	Ζώνες 3 σημείων του αυτοκινήτου	UNIVERSAL
2	Ζώνες 3 σημείων του αυτοκινήτου + Top Tether	SEMI-UNIVERSAL

ΣΗΜΑΝΤΙΚΗ ΕΙΔΟΠΟΙΗΣΗ

ΕΓΚΑΤΑΣΤΑΣΗ ΣΤΗΝ ΟΜ. 0+1/2 ΑΠΟΚΛΕΙΣΤΙΚΑ ΜΕ ΖΩΝΗ 3 ΣΗΜΕΙΩΝ - UNIVERSAL

1. Αυτή είναι μία συσκευή μεταφοράς παιδιών "Universal" (Γενικής χρήσης), εγκεκριμένη σύμφωνα με τον Κανονισμό ECE R44/04 και συμβατή με τα περισσότερα, όχι όμως με όλα, τα καθίσματα αυτοκινήτων.

2. Η απόλυτη συμβατότητα επιτυγχάνεται ευκολότερα στις περιπτώσεις που ο κατασκευαστής του οχήματος δηλώνει στο εγχειρίδιο του οχήματος ότι το αυτοκίνητο είναι κατάλληλο για τοποθέτηση παιδικών καθισμάτων "Universal" για τη συγκεκριμένη ηλικιακή ομάδα.

3. Αυτή η συσκευή μεταφοράς έχει καταταχθεί ως "Universal" (Γενικής χρήσης), σύμφωνα με τα πιο αυστηρά κριτήρια έγκρισης, σε σύγκριση με τα προηγούμενα μοντέλα που δεν διαθέτουν τη παρούσα ειδοποίηση.

4. Κατάλληλη για χρήση σε οχήματα εξοπλισμένα με ζώνη ασφαλείας 3 σημείων, στατική ή με περικύλιξη, εγκεκριμένη βάσει του Κανονισμού UN/ECE Αριθ. 16 ή άλλων ισοδύναμων προτύπων.

5. Σε περίπτωση που έχετε αμφιβολίες, επικοινωνήστε με την εταιρεία παραγωγής του συστήματος πρόσδεσης ή με το κατάστημα πώλησης.

ΕΓΚΑΤΑΣΤΑΣΗ ΣΤΗΝ ΟΜ. 1 ΜΕ ΣΥΣΤΗΜΑ ISOFIX - UNIVERSAL

1. Αυτό είναι ένα σύστημα ISOFIX συγκράτησης του παιδιού. Είναι εγκεκριμένο από τον Κανονισμό ECE R44/04 για τη χρήση σε οχήματα που διαθέτουν συστήματα στερέωσης ISOFIX.

2. Για τη χρήση του συστήματος ISOFIX UNIVERSAL, είναι απολύτως απαραίτητη η ανάγνωση του εγχειριδίου του αυτοκινήτου οχήματος, πριν από την εγκατάσταση του Καθίσματος. Το εγχειρίδιο θα υποδείξει τις θέσεις που είναι συμβατές με την κλάση μεγέθους του καθίσματος αυτοκινήτου, με έγκριση τύπου ISOFIX UNIVERSAL.

3. Αυτή η συσκευή μεταφοράς έχει καταταχθεί ως "Universal" (Γενικής χρήσης), σύμφωνα με

τα πιο αυστηρά κριτήρια έγκρισης, σε σύγκριση με τα προηγούμενα μοντέλα που δεν διαθέτουν τη παρούσα ειδοποίηση.

4. Η ηλικιακή ομάδα και η κλάση μεγέθους ISOFIX για την οποία μπορεί να χρησιμοποιηθεί το σύστημα είναι: ΟΜΑΔΑ 1, κλάση B1.

5. Σε περίπτωση που έχετε αμφιβολίες, επικοινωνήστε με την εταιρεία παραγωγής του συστήματος πρόσδεσης ή με το κατάστημα πώλησης.

ΠΡΟΣΟΧΗ! Κατά τη χρήση του ISOFIX, η στερέωση των κάτω αγκυρώσεων δεν είναι επαρκής. Πρέπει οπωσδήποτε να στερεώσετε το "Top Tether" στο σημείο αγκύρωσης που προβλέπεται από τον κατασκευαστή του αυτοκινήτου.

ΕΓΚΑΤΑΣΤΑΣΗ ΣΤΗΝ ΟΜ. 2 ΜΕ TOP TETHER ΚΑΙ ΖΩΝΗ 3 ΣΗΜΕΙΩΝ - SEMI-UNIVERSAL

1. Με την εγκατάσταση του παιδικού καθίσματος με το Top Tether και τη ζώνη 3 σημείων η διαμόρφωση είναι Semi-Universal και είναι συμβατή αποκλειστικά και μόνο με τα οχήματα που αναφέρονται στη "Λίστα αυτοκινήτων" που παρέχεται με το προϊόν.

2. Κατάλληλη για χρήση σε οχήματα εξοπλισμένα με ζώνη ασφαλείας 3 σημείων, στατική ή με περιτύλιξη, εγκεκριμένη βάσει του Κανονισμού UN/ECE Αριθ. 16 ή άλλων ισοδύναμων προτύπων.

3. Σε περίπτωση που έχετε αμφιβολίες, επικοινωνήστε με την εταιρεία παραγωγής του συστήματος πρόσδεσης ή με το κατάστημα πώλησης.

3. ΠΕΡΙΟΡΙΣΜΟΙ ΚΑΙ ΠΡΟΫΠΟΘΕΣΕΙΣ ΧΡΗΣΗΣ ΣΧΕΤΙΚΕΣ ΜΕ ΤΟ ΠΡΟΪΟΝ ΚΑΙ ΜΕ ΤΟ ΚΑΘΙΣΜΑ ΤΟΥ ΑΥΤΟΚΙΝΗΤΟΥ

ΠΡΟΣΟΧΗ! Να τηρείτε σχολαστικά τους παρακάτω περιορισμούς και τις απαιτήσεις χρήσης σχετικά με το προϊόν και το κάθισμα του αυτοκινήτου: σε αντίθετη περίπτωση δεν υφίσταται εγγύηση ασφαλείας.

- Αυτό το παιδικό κάθισμα είναι εγκεκριμένο για χρήση σε παιδιά βάρους από 0 έως 25 κιλά (από τη γέννηση μέχρι 6 ετών περίπου).
- Το κάθισμα του αυτοκινήτου πρέπει να διαθέτει ζώνη ασφαλείας 3 σημείων, στατική ή

με σύστημα περιτύλιξης, εγκεκριμένη βάσει του Κανονισμού UN/ECE N°16 ή άλλων ισοδύναμων προτύπων (Εικ. 4).

- **ΠΡΟΣΟΧΗ!** Μη στερεώνετε ποτέ το παιδικό κάθισμα με τη ζώνη αυτοκινήτου δύο σημείων στερέωσης (Εικ. 5).
- Το παιδικό κάθισμα μπορεί να τοποθετηθεί επάνω στο κάθισμα του συνοδηγού ή επάνω σε ένα οποιοδήποτε πίσω κάθισμα. Μην χρησιμοποιείτε ποτέ αυτό το παιδικό κάθισμα σε καθίσματα αυτοκινήτου με κατεύθυνση προς τα πλάγια ή προς το πίσω μέρος του αυτοκινήτου (Εικ. 6).
- Το προϊόν προορίζεται αποκλειστικά για χρήση ως παιδικό κάθισμα αυτοκινήτου και όχι για χρήση στο σπίτι.

4. ΕΓΚΑΤΑΣΤΑΣΗ ΣΤΟ ΑΥΤΟΚΙΝΗΤΟ ΤΟΥ ΚΑΘΙΣΜΑΤΟΣ Ομ. 0+ (0-13 kg)



ΠΡΟΣΟΧΗ! Όταν χρησιμοποιείται ως Ομ. 0+ (από 0 ως 13 kg), τοποθετείτε το πάντα με την αντίθετη κατεύθυνση της πορείας. Αν το μπροστινό κάθισμα του αυτοκινήτου διαθέτει αερόσακο, απενεργοποιήστε τον αερόσακο πριν τοποθετήσετε το κάθισμα. Κίνδυνος θανάτου ή σοβαρού τραυματισμού.

ΠΡΟΣΟΧΗ! Τα σημεία περάσματος της ζώνης για την εγκατάσταση ως Ομ. 0+ (0-13 kg) επισημαίνονται με το ΓΑΛΑΖΙΟ ΧΡΩΜΑ.

ΠΡΟΣΟΧΗ! Μη χρησιμοποιείτε ποτέ το μαξιλάρι μειωτήρα αν το παιδί ζυγίζει περισσότερο από 9 kg.

Ρύθμιση του παιδικού καθίσματος στη θέση 4 που αντιστοιχεί στη μέγιστη ανάκλιση, χρησιμοποιώντας το λεβιέ ρύθμισης της ανάκλισης (G), (Εικ. 7).

Τοποθετήστε το παιδικό κάθισμα στο κάθισμα του αυτοκινήτου με αντίθετη κατεύθυνση από την κατεύθυνση πορείας και βγάλτε τη ζώνη 3 σημείων του αυτοκινήτου επιμηκύνοντας όσο το δυνατόν περισσότερο τη ζώνη. Πέραστε τόσο το μήμα μέσης όσο και το διαγώνιο τμήμα ανάμεσα στο κάθισμα και τη βάση του παιδικού καθίσματος (Εικ. 8).

Συνδέστε την αγκράφα του καθίσματος, έως ότου ακούσετε το “ΚΛΙΚ” (Εικ. 9).

Ξεκινήστε την εγκατάσταση από την πλευρά της αγκράφας. Πάρτε το διαγώνιο τμήμα της ζώνης, τοποθετώντας την πλήρως στο κόκκινο κλιπ (L), κρατώντας το ανοιχτό (Εικ. 10). Στη συνέχεια εισαγάγετε τη ζώνη στον ειδικό γαλάζιο οδηγό ζώνης (N) (εικ. 11).

Συνεχίστε την εγκατάσταση από την πλευρά του συστήματος περιτύλιξης της ζώνης. Τοποθετήστε πλήρως τη ζώνη στο κόκκινο κλιπ (L), κρατώντας το ανοιχτό (Εικ. 12). Στη συνέχεια εισαγάγετε τη ζώνη στον ειδικό γαλάζιο οδηγό ζώνης (N) (Εικ. 13).

Για να τεκνώσετε όσο το δυνατόν περισσότερο τη ζώνη, τραβήξτε το διαγώνιο τμήμα προς το σύστημα περιτύλιξης κρατώντας ανοιχτό το κλιπ (L) που υπάρχει στην αντίθετη πλευρά (την πλευρά της αγκράφας) για να σύρετε σωστά τη ζώνη (Εικ. 14).

ΠΡΟΣΟΧΗ! Ελέγξτε αν η τοποθέτηση έγινε σωστά, αν η ζώνη είναι καλά τεκνωμένη και αν το παιδικό κάθισμα είναι σταθερά στερεωμένο και εφαρμοσμένο στο κάθισμα του αυτοκινήτου. Αν αυτό δε συμβαίνει, επαναλάβετε τις ενέργειες εγκατάστασης από την αρχή.

ΠΡΟΣΟΧΗ! Ελέγχετε πάντα ότι η ζώνη είναι κατανομημένη ομοιόμορφα σε όλα τα σημεία και ότι δεν είναι μπερδεμένη.

ΠΡΟΣΟΧΗ! Μην περνάτε ΠΟΤΕ τη ζώνη του αυτοκινήτου σε θέσεις διαφορετικές από εκείνες που ενδείκνυται.

ΠΡΟΣΟΧΗ! Σε περίπτωση χρήσης σε οχήματα που είναι εξοπλισμένα με πίσω ζώνες ασφαλείας με ενσωματωμένο αερόσακο (φουσκωτές ζώνες), η αλληλεπίδραση μεταξύ του διογκούμενου τμήματος της ζώνης του οχήματος με το σύστημα συγκράτησης για παιδιά μπορεί να οδηγήσει σε σοβαρό τραυματισμό ή θάνατο. Μην τοποθετείτε αυτή τη διάταξη συγκράτησης για παιδιά με χρήση φουσκωτής ζώνης.

Για την τοποθέτηση του παιδιού ανατρέξτε στην παράγραφο 13. ΤΟΠΟΘΕΤΗΣΗ ΤΟΥ ΠΑΙΔΙΟΥ ΣΤΟ ΠΑΙΔΙΚΟ ΚΑΘΙΣΜΑ

5. ΕΓΚΑΤΑΣΤΑΣΗ ΣΤΟ ΑΥΤΟΚΙΝΗΤΟ ΤΟΥ ΚΑΘΙΣΜΑΤΟΣ Ομ. 1 (9-18 kg) ΜΕ ΣΥ-

ΣΤΗΜΑ ISOFIX



ΠΡΟΣΟΧΗ! Μη χρησιμοποιείτε το παιδικό κάθισμα εγκατεστημένο προς την κατεύθυνση πορείας του αυτοκινήτου αν το παιδί ζυγίζει λιγότερο από 9 κλά.

Για να προχωρήσετε με την εγκατάσταση στο αυτοκίνητο, βγάλτε τους συνδέσμους Isofix (P) τραβώντας την ταινία (R) προς τα έξω (Εικ. 15). Στη συνέχεια βγάλτε το Top Tether που είναι αποθηκευμένο στην πίσω θυρίδα (S) (Εικ. 16). Τοποθετήστε το παιδικό κάθισμα στο κάθισμα του αυτοκινήτου με αναφορά στις επιλογές που προτείνονται στο εγχειρίδιο οδηγιών του αυτοκινήτου σας.

Συνδέστε τους δύο συνδετήρες ISOFIX (P) στους αντίστοιχους συνδέσμους ISOFIX που υπάρχουν στον κάθισμα του αυτοκινήτου ανάμεσα στην πλάτη και το κάθισμα (Εικ. 17). **ΠΡΟΣΟΧΗ!** Βεβαιωθείτε ότι η σύνδεση πραγματοποιήθηκε με ορθό τρόπο, τραβώντας προς την πλευρά σας το παιδικό κάθισμα και ελέγχοντας ότι οι δύο δείκτες δείχνουν το πράσινο χρώμα (Εικ. 18).

ΠΡΟΣΟΧΗ! Βεβαιωθείτε ότι δεν υπάρχουν αντικείμενα ανάμεσα στο παιδικό κάθισμα και το κάθισμα του αυτοκινήτου ή ανάμεσα στο παιδικό κάθισμα και την πόρτα.

Σπρώξτε με δύναμη το παιδικό κάθισμα προς τη πλάτη του καθίσματος αυτοκινήτου (Εικ. 19) για να εξασφαλίσετε τη μέγιστη εφαρμογή. Η εγκατάσταση του παιδικού καθίσματος ολοκληρώνεται αποκλειστικά και μόνο με την εγκατάσταση του Top Tether (T).

ΠΡΟΣΟΧΗ! Ανατρέξτε στο βιβλιαράκι οδηγιών του αυτοκινήτου για να εντοπίσετε το σημείο σύνδεσης του Top Tether του παιδικού καθίσματος. Αυτό το σημείο σύνδεσης επισημαίνεται από μια ειδική ετικέτα (Εικ. 20) και μπορείτε να τη βρείτε στις θέσεις που υποδεικνύονται από τις εικόνες 21A – 21B – 21C – 21D.

ΠΡΟΣΟΧΗ! Βεβαιωθείτε ότι η αγκίστρωση που χρησιμοποιείται για το Top Tether είναι η προβλεπόμενη. Αποφύγετε να το μπερδέψετε με έναν δακτύλιο που προβλέπεται για τη στε-

ρέωση των αποσκευών (Εικ. 22).

ΠΡΟΣΟΧΗ! Περάστε το Top Tether ανάμεσα στο άνω τμήμα της πλάτης του καθίσματος του αυτοκινήτου και το προσκέφαλο. Ποτέ μην περνάτε το Top Tether πάνω από το προσκέφαλο του αυτοκινήτου.

Επιμηκύνετε την ταινία του Top Tether πιέζοντας το πλήκτρο ρύθμισης (V).

Αφού εντοπιστεί το σημείο σύνδεσης, συνδέστε το γάντζο του Top Tether (U).

Ρυθμίστε το μήκος της ζώνης του Top Tether τραβώντας δυνατά την ταινία για να τεντώσει. Η επιβεβαίωση του σωστού τεντώματος γίνεται μέσω του δείκτη πράσινου χρώματος (W) που υπάρχει στην ταινία (Εικ. 23). Τυλίξτε την επιπλέον ταινία και στερεώστε το με το ειδικό βέλκρο.

ΠΡΟΣΟΧΗ! Σε περίπτωση χρήσης σε οχήματα που είναι εξοπλισμένα με πίσω ζώνες ασφαλείας με ενσωματωμένο αερόσακο (φουσκωτές ζώνες), η αλληλεπίδραση μεταξύ του διογκούμενου τμήματος της ζώνης του οχήματος με το σύστημα συγκράτησης για παιδιά μπορεί να οδηγήσει σε σοβαρό τραυματισμό ή θάνατο. Μην τοποθετείτε αυτή τη διάταξη συγκράτησης για παιδιά με χρήση φουσκωτής ζώνης. Τοποθετήστε την χρησιμοποιώντας το σύστημα Isofix ή μετακινήστε το παιδικό κάθισμα σε ένα κάθισμα με τον κατάλληλο τύπο ζώνης ασφαλείας. Κατά την εγκατάσταση με το σύστημα Isofix, η ζώνη ασφαλείας δεν πρέπει να είναι δεμένη πίσω από το παιδικό κάθισμα, γιατί έτσι θα συμπλεχθεί το τμήμα της ζώνης που φουσκώνει.

Για την απεγκατάσταση του παιδικού καθίσματος, απαγκιστρώστε το Top Tether και τους συνδεδεμένες Isofix με τα πλήκτρα απαγκίστρωσης (Q) (Εικ. 24). Για να τους επαναφέρετε πλήρως σπρώξτε τα προς τα μέσα.

Για την τοποθέτηση του παιδιού ανατρέξτε στην παράγραφο 13. ΤΟΠΟΘΕΤΗΣΗ ΤΟΥ ΠΑΙΔΙΟΥ ΣΤΟ ΠΑΙΔΙΚΟ ΚΑΘΙΣΜΑ

6. ΕΓΚΑΤΑΣΤΑΣΗ ΣΤΟ ΑΥΤΟΚΙΝΗΤΟ ΤΟΥ ΚΑΘΙΣΜΑΤΟΣ Ομ. 1 (9-18 3 kg) ΜΕ ΖΩΝΗ 3 ΣΗΜΕΙΩΝ



ΠΡΟΣΟΧΗ! Μην περνάτε ποτέ τη ζώνη του αυτοκινήτου σε θέσεις διαφορετικές από εκείνες που ενδείκνυται στο παρόν εγχειρίδιο.

Τα σημεία από όπου πρέπει να περάσουν οι ζώνες επισημαίνονται στο Κάθισμα με κόκκινο σύμβολο.

Τοποθετήστε το παιδικό Κάθισμα στο κάθισμα του αυτοκινήτου που θέλετε.

ΠΡΟΣΟΧΗ! Βεβαιωθείτε ότι δεν υπάρχουν αντικείμενα ανάμεσα στο παιδικό Κάθισμα και το κάθισμα του αυτοκινήτου ή ανάμεσα στο παιδικό Κάθισμα και την πόρτα.

Τραβήξτε τη ζώνη ασφαλείας του αυτοκινήτου και περάστε την ανάμεσα στην πλάτη και τη βάση του παιδικού καθίσματος (Εικ. 25).

Περάστε το τμήμα της μέσης της ζώνης τριών σημείων του αυτοκινήτου στους ειδικούς κόκκινους οδηγούς ζώνες μέσης (M). Βγάλτε τις από την άλλη πλευρά του παιδικού καθίσματος και αγκιστρώστε την στην αγκράφα του καθίσματος, έως ότου ακούσετε ένα ΚΛΙΚ (Εικ. 26).

Συνεχίστε την εγκατάσταση από την πλευρά του συστήματος περιτύλιξης της ζώνης. Τοποθετήστε πλήρως τη ζώνη στο κόκκινο κλιπ (L), κρατώντας το ανοιχτό (Εικ. 27).

Αφού ολοκληρώσετε την εγκατάσταση πρέπει να τεντώσετε όσο το δυνατόν περισσότερο τη ζώνη ασφαλείας. Προχωρήστε τραβώντας δυνατά το διαγώνιο κομμάτι προς το σύστημα περιτύλιξης, τέλος μπλοκάρετε το κόκκινο κλιπ (L) (Εικ. 28).

ΠΡΟΣΟΧΗ! Ελέγξτε αν η τοποθέτηση έγινε σωστά, αν η ζώνη είναι καλά τεντωμένη και αν το παιδικό κάθισμα είναι σταθερά στερεωμένο και εφαρμοσμένο στο κάθισμα του αυτοκινήτου. Αν αυτό δε συμβαίνει, επαναλάβετε τις ενέργειες εγκατάστασης από την αρχή.

ΠΡΟΣΟΧΗ! Σε περίπτωση χρήσης σε οχήματα που είναι εξοπλισμένα με πίσω ζώνες ασφαλείας με ενσωματωμένο αερόσακο (φουσκωτές ζώνες), η αλληλεπίδραση μεταξύ του διογκούμενου τμήματος της ζώνης του οχήματος με το σύστημα συγκράτησης για παιδιά μπορεί να οδηγήσει σε σοβαρό

τραυματισμό ή θάνατο. Μην τοποθετείτε αυτή τη διάταξη συγκράτησης για παιδιά με χρήση φουσκωτής ζώνης. Τοποθετήστε την χρησιμοποιώντας το σύστημα Isofix ή μετακινήστε το παιδικό κάθισμα σε ένα κάθισμα με τον κατάλληλο τύπο ζώνης ασφαλείας. Κατά την εγκατάσταση με το σύστημα Isofix, η ζώνη ασφαλείας δεν πρέπει να είναι δεμένη πίσω από το παιδικό κάθισμα, γιατί έτσι θα συμπλεχθεί το τμήμα της ζώνης που φουσκώνει.

Για την τοποθέτηση του παιδιού ανατρέξτε στην παράγραφο 13. ΤΟΠΟΘΕΤΗΣΗ ΤΟΥ ΠΑΙΔΙΟΥ ΣΤΟ ΠΑΙΔΙΚΟ ΚΑΘΙΣΜΑ

7. ΕΓΚΑΤΑΣΤΑΣΗ ΣΤΟ ΑΥΤΟΚΙΝΗΤΟ ΤΟΥ ΚΑΘΙΣΜΑΤΟΣ Ομ. 2 (15-25 kg) ΜΕ ΖΩΝΗ 3 ΣΗΜΕΙΩΝ και TOP TETHER



ΠΡΟΣΟΧΗ! Πριν προχωρήσετε την εγκατάσταση του παιδικού καθίσματος στο αυτοκίνητο και στην τοποθέτηση του παιδιού, αλλάξτε τη θέση της αγκράφας του παιδικού καθίσματος (από Α σε Β) όπως αναφέρεται στην παράγραφο 11. ΡΥΘΜΙΣΗ ΑΓΚΡΑΦΑΣ ΤΟΥ ΠΑΙΔΙΚΟΥ ΚΑΘΙΣΜΑΤΟΣ.

Τοποθετήστε το παιδικό Κάθισμα στο κάθισμα του αυτοκινήτου που θέλετε. **ΠΡΟΣΟΧΗ!** Βεβαιωθείτε ότι δεν υπάρχουν αντικείμενα ανάμεσα στο παιδικό Κάθισμα και το κάθισμα του αυτοκινήτου ή ανάμεσα στο παιδικό Κάθισμα και την πόρτα.

Τραβήξτε τη ζώνη ασφαλείας του αυτοκινήτου και περάστε την ανάμεσα στην πλάτη και τη βάση του παιδικού καθίσματος (Εικ. 29).

Περάστε το τμήμα της μέσης της ζώνης τριών σημείων του αυτοκινήτου στους ειδικούς κόκκινους οδηγούς ζώνες μέσης (Μ). Βγάλτε τις από την άλλη πλευρά του παιδικού καθίσματος και αγκιστρώστε την στην αγκράφα του καθίσματος, έως ότου ακούσετε ένα ΚΛΙΚ (Εικ. 30).

Συνεχίστε την εγκατάσταση από την πλευρά του συστήματος περιτύλιξης της ζώνης. Τοποθετήστε πλήρως τη ζώνη στο κόκκινο κλιπ (L),

κρατώντας το ανοιχτό (Εικ. 31).

Αφού ολοκληρώσετε την εγκατάσταση πρέπει να τεντώσετε όσο το δυνατόν περισσότερο τη ζώνη ασφαλείας. Προχωρήστε τραβώντας δυνατά το διαγώνιο κομμάτι προς το σύστημα περιτύλιξης, τέλος μπλοκάρτε το κόκκινο κλιπ (L) (Εικ. 32).

Η εγκατάσταση του παιδικού καθίσματος ολοκληρώνεται αποκλειστικά και μόνο με την εγκατάσταση του Top Tether (Τ).

ΠΡΟΣΟΧΗ! Ανατρέξτε στο βιβλιαράκι οδηγιών του αυτοκινήτου για να εντοπίσετε το σημείο σύνδεσης του Top Tether του παιδικού καθίσματος. Αυτό το σημείο σύνδεσης επισημαίνεται από μια ειδική ετικέτα (Εικ. 20) και μπορεί να τη βρείτε στις θέσεις που υποδεικνύονται από τις εικόνες 21Α – 21Β – 21C – 21D.

ΠΡΟΣΟΧΗ! Βεβαιωθείτε ότι η αγκίστρωση που χρησιμοποιείται για το Top Tether είναι η προβλεπόμενη. Αποφύγετε να το μπερδέψετε με έναν δακτύλιο που προβλέπεται για τη στερέωση των αποσκευών (Εικ. 22).

ΠΡΟΣΟΧΗ! Περάστε το Top Tether ανάμεσα στο άνω τμήμα της πλάτης του καθίσματος του αυτοκινήτου και το προσκέφαλο. Ποτέ μην περνάτε το Top Tether πάνω από το προσκέφαλο του αυτοκινήτου.

Επιμηκύνετε την ταινία του Top Tether πιέζοντας το πλήκτρο ρύθμισης (V).

Αφού εντοπιστεί το σημείο σύνδεσης, συνδέστε το γάντζο του Top Tether (U).

Ρυθμίστε το μήκος της ζώνης του Top Tether τραβώντας δυνατά την ταινία για να τεντώσει.

Η επιβεβαίωση του σωστού τεντώματος γίνεται μέσω του δείκτη πράσινου χρώματος (W) που υπάρχει στην ταινία (Εικ. 33). Τυλίξτε την επιπλέον ταινία και στερεώστε το με το ειδικό βέλκρο.

ΠΡΟΣΟΧΗ! Ελέγξτε αν η τοποθέτηση έγινε σωστά, αν η ζώνη είναι καλά τεντωμένη και αν το παιδικό κάθισμα είναι σταθερά στερεωμένο και εφαρμοσμένο στο κάθισμα του αυτοκινήτου. Αν αυτό δε συμβαίνει, επαναλάβετε τις ενέργειες εγκατάστασης από την αρχή.

ΠΡΟΣΟΧΗ! Σε περίπτωση χρήσης σε οχήματα που είναι εξοπλισμένα με πίσω ζώνες ασφαλείας με ενσωματωμένο αερόσακο (φουσκωτές ζώνες), η αλληλεπίδραση μεταξύ

του διογκούμενου τμήματος της ζώνης του οχήματος με το σύστημα συγκράτησης για παιδιά μπορεί να οδηγήσει σε σοβαρό τραυματισμό ή θάνατο. Μην τοποθετείτε αυτή τη διάταξη συγκράτησης για παιδιά με χρήση φουσκωτής ζώνης.

Αυτή η εγκατάσταση είναι τύπου SEMI-UNIVERSAL. Για να ελέγξετε τη συμβατότητα με το αυτοκίνητό σας, συμβουλευτείτε τη λίστα οχημάτων που παρέχεται με το προϊόν.

Για την τοποθέτηση του παιδιού ανατρέξτε στην παράγραφο 13. ΤΟΠΟΘΕΤΗΣΗ ΤΟΥ ΠΑΙΔΙΟΥ ΣΤΟ ΠΑΙΔΙΚΟ ΚΑΘΙΣΜΑ.

8. ΕΓΚΑΤΑΣΤΑΣΗ ΤΟΥ ΠΑΙΔΙΚΟΥ ΚΑΘΙΣΜΑΤΟΣ ΣΤΟ ΑΥΤΟΚΙΝΗΤΟ Ομ. 2 (15-25 kg) ΜΕ ΖΩΝΗ 3 ΣΗΜΕΙΩΝ ΣΤΟ ΑΥΤΟΚΙΝΗΤΟ



ΠΡΟΣΟΧΗ! Πριν προχωρήσετε στην εγκατάσταση του παιδικού καθίσματος στο αυτοκίνητο και την τοποθέτηση του παιδιού, αφαιρέστε τις ενσωματωμένες ζώνες πέντε σημείων του παιδικού καθίσματος, με αναφορά στην παράγραφο 12. ΑΦΑΙΡΕΣΗ ΖΩΝΩΝ 5 ΣΗΜΕΙΩΝ

Τοποθετήστε το παιδικό Κάθισμα στο κάθισμα του αυτοκινήτου που θέλετε.

ΠΡΟΣΟΧΗ! Βεβαιωθείτε ότι δεν υπάρχουν αντικείμενα ανάμεσα στο παιδικό Κάθισμα και το κάθισμα του αυτοκινήτου ή ανάμεσα στο παιδικό Κάθισμα και την πόρτα.

ΠΡΟΣΟΧΗ! Το πίσω μέρος του παιδικού καθίσματος πρέπει να εφαρμόζει καλά στο κάθισμα του αυτοκινήτου.

Ρυθμίστε το προσκέφαλο στη θέση μέγιστου ύψους (ανατρέξτε στην παράγραφο 10. ΡΥΘΜΙΣΗ ΥΨΟΥΣ ΤΩΝ ΖΩΝΩΝ ΚΑΙ ΤΟΥ ΠΡΟΣΚΕΦΑΛΟΥ)

Βάλτε το παιδί να καθίσει, έτσι ώστε η πλάτη του να ακουμπά καλά στην πλάτη του παιδικού καθίσματος.

Εισαγάγετε το διαγώνιο τμήμα της ζώνης ασφαλείας του αυτοκινήτου στον κόκκινο δι-

αγώνιο οδηγό-ζώνη, ενσωματωμένο στο προσκέφαλο (B) (Εικ. 34).

Περάστε το τμήμα της μέσης στον κόκκινο οδηγό-ζώνη, που είναι τοποθετημένο στο κάθισμα στην πλευρά του συστήματος περιτύλιξης (Εικ. 35). Προχωρήστε στην εγκατάσταση εισάγοντας το διαγώνιο τμήμα και το τμήμα της μέσης της ζώνης στον κόκκινο οδηγό ζώνης, στην πλευρά της αγκράφας, συνδέοντας τη ζώνη έως ότου ακούσετε ένα ΚΛΙΚ (Εικ. 36) Ρυθμίστε το ύψος του προσκεφάλου με τρόπο ώστε ο οδηγός διαγώνιας ζώνης (B) να είναι τοποθετημένος πάνω από τον ώμο σε μέγιστη απόσταση 2 cm (Εικ. 37).

Τραβήξτε το διαγώνιο τμήμα της ζώνης αυτοκινήτου προς τα επάνω (Εικ. 38) ούτως ώστε ολόκληρη η ζώνη να προκύπτει τεντωμένη και καλά εφαρμοσμένη στον θώρακα και στα πόδια του παιδιού, αλλά μην τη σφίγγετε υπερβολικά!

ΠΡΟΣΟΧΗ! Βεβαιωθείτε ότι ο ρυθμιστής της ζώνης του αυτοκινήτου βρίσκεται στην πίσω θέση (ή είναι ευθυγραμμισμένος) με την πλάτη του καθίσματος αυτοκινήτου (Εικ. 39).

ΠΡΟΣΟΧΗ! Σε περίπτωση χρήσης σε οχήματα εφοδιασμένα με πίσω ζώνες ασφαλείας με ενσωματωμένους αερόσακους (φουσκωτές ζώνες), ακολουθήστε το εγχειρίδιο οδηγιών του προϊόντος του αυτοκινήτου.

9. ΡΥΘΜΙΣΗ ΚΛΙΣΗΣ

Για να αλλάξετε την κλίση πρέπει να τραβήξετε προς εσάς το μοχλό που βρίσκεται κάτω από το κάθισμα (H).

Όταν εγκαθίσταται στην Ομ. 0+ (0-13 kg) το παιδικό κάθισμα πρέπει να ρυθμίζεται στη μέγιστη θέση ανάκλισης.

Στην Ομ. 1 (9-18 kg) και στην Ομ. 2 (15-25 kg) το παιδικό κάθισμα μπορεί να ρυθμιστεί σε 3 διαφορετικές θέσεις (Εικ. 40).

10. ΡΥΘΜΙΣΗ ΥΨΟΥΣ ΤΩΝ ΖΩΝΩΝ ΚΑΙ ΤΟΥ ΠΡΟΣΚΕΦΑΛΟΥ

Τα προσκέφαλα και οι ζώνες ρυθμίζονται ταυτόχρονα ως προς το ύψος, μέσω ενός χειριστήριου ρύθμισης προσκεφάλου και ζωνών (A) (Εικ. 41).

Για να αυξήσετε το ύψος του προσκεφάλου πρέπει να ελευθερώσετε τις ζώνες ασφαλείας

πατώντας το πλήκτρο F και ταυτόχρονα να πιάσετε τις δύο ζώνες του παιδικού καθίσματος κάτω από τις επωμίδες και να τραβήξετε προς την πλευρά σας. Στο σημείο αυτό σηκώστε το χειριστήριο A.

Για να κατεβάσετε το προσκέφαλο πρέπει να πατήσετε το χειριστήριο A.

Για τη σωστή ρύθμιση, το προσκέφαλο πρέπει να τοποθετείται έτσι ώστε οι ζώνες να βγαίνουν από την πλάτη στο ύψος των ώμων του παιδιού (Εικ. 42).

11. ΡΥΘΜΙΣΗ ΑΓΚΡΑΦΑΣ ΤΟΥ ΚΑΘΙΣΜΑΤΟΣ

Η αγκράφα του παιδικού καθίσματος μπορεί να ρυθμιστεί σε δύο διαφορετικές θέσεις: Α και Β.

- Θέση Α: χρήση στην Ομ. 0+ (0-13 kg) και Ομ. 1 (9-18 kg).
- Θέση Β: χρήση σε Ομ. 2 (15-25 kg).

Τη στιγμή της αγοράς η αγκράφα βρίσκεται στη θέση Α.

Όταν το παιδικό κάθισμα χρησιμοποιείται στην Ομ. 2 (15-25 kg) πρέπει να περάσει στη θέση Β. Αφαιρέστε το διαχωριστικό ποδιών με επένδυση (I). Περιστρέψτε το μεταλλικό συνδετήρα και περάστε το από τη θέση Α στη θέση Β (Εικ. 43). Μετά από αυτήν την ενέργεια, βεβαιωθείτε ότι η ταινία δεν είναι τυλιγμένη. Τραβήξτε την αγκράφα πολλές φορές για να βεβαιωθείτε ότι έχει τοποθετηθεί σωστά. Μετά τη ρύθμιση τοποθετήστε το διαχωριστικό ποδιών με επένδυση.

12. ΑΦΑΙΡΕΣΗ ΖΩΝΩΝ 5 ΣΗΜΕΙΩΝ

Χαλαρώστε όσο το δυνατόν περισσότερο τις ζώνες 5 σημείων χρησιμοποιώντας το πλήκτρο F.

Ρυθμίστε το προσκέφαλο στη θέση μέγιστου ύψους, μέσω του χειριστήριου ρύθμισης του προσκεφάλου και των ζωνών (Α).

Γυρίστε το παιδικό κάθισμα με τρόπο ώστε να έχετε μπροστά σας την πίσω πλευρά του παιδικού καθίσματος.

Αφαιρέστε τις δύο ταινίες από το μεταλλικό συνδετήρα (Εικ. 44).

Τοποθετήστε το μεταλλικό συνδετήρα στην ειδική έδρα (Εικ. 45).

Ανοίξτε το καπάκι, αφαιρέστε τις επωμίδες χρησιμοποιώντας τον δακτύλιο σύνδεσης (Εικ. 46).

Τραβήξτε έξω τις ταινίες, αφαιρέστε τις επωμί-

δες και φυλάξτε τις για μελλοντική χρήση.

ΠΡΟΣΟΧΗ! Κατά την εκ νέου εγκατάσταση των ζωνών 5 σημείων, θυμηθείτε να περάσετε τις ταινίες πάνω από το μεταλλικό πείρο (Εικ. 47). Ανοίξτε την αγκράφα (Εικ. 48). Τυλίξτε κάθε ταινία και το αντίστοιχο γλωσσίδι (Εικ. 49a) και τοποθετήστε την τυλιγμένη ταινία στο χώρο που υπάρχει στην πλάτη (Εικ. 49b). Αφαιρέστε το διαχωριστικό ποδιών με επένδυση (I). Αφαιρέστε την αγκράφα από την υφασμάτινη επένδυση (Εικ. 50 a). Περιστρέψτε την αγκράφα κατά 90° τοποθετώντας την ταινία στο άνοιγμα και τραβώντας την αγκράφα προς τα επάνω (Εικ. 50 b). Αφαιρέστε το πολυστυρόλιο, τοποθετήστε την αγκράφα στην ειδική υποδοχή και τοποθετήστε ξανά το πολυστυρόλιο (Εικ. 50 c).

13. ΤΟΠΟΘΕΤΗΣΗ ΤΟΥ ΠΑΙΔΙΟΥ ΣΤΟ ΠΑΙΔΙΚΟ ΚΑΘΙΣΜΑ

Πριν βάλετε το παιδί να καθίσει, πιέστε το πλήκτρο ρύθμισης των ζωνών (F) και ταυτόχρονα πιάστε τις δύο ζώνες του παιδικού καθίσματος που βρίσκονται κάτω από τις επωμίδες και τραβήξτε τις προς εσάς, έτσι ώστε να χαλαρώσουν.

Αποσυνδέστε την αγκράφα (J) των ζωνών του παιδικού καθίσματος, πιέζοντας το κόκκινο πλήκτρο και τραβήξτε τις ζώνες προς τα έξω. Τώρα μπορείτε να βάλετε το παιδί να καθίσει στο παιδικό κάθισμα.

Τοποθετήστε σωστά το διαχωριστικό των ποδιών (I), πιάστε τις ζώνες, ενώστε τις δύο προεξοχές της αγκράφας (Εικ. 51- 52) και πιέστε τις μαζί δυνατά στο εσωτερικό της υποδοχής της αγκράφας μέχρι να ακουστεί καθαρά ένα “κλικ” (Εικ. 53).

14. ΚΑΘΑΡΙΣΜΟΣ ΚΑΙ ΣΥΝΤΗΡΗΣΗ ΣΥΝΤΗΡΗΣΗ

Οι ενέργειες καθαρισμού και συντήρησης πρέπει να πραγματοποιούνται μόνο από έναν ενήλικα.

Καθαρισμός της εξωτερικής επένδυσης

Η εξωτερική επένδυση του παιδικού καθίσματος αφαιρείται εντελώς και πλένεται στο χέρι ή στο πλυντήριο στους 30 °C. Για το πλύσιμο ακολουθείτε τις οδηγίες

που αναγράφονται στην ετικέτα της επένδυσης.



Πλύσιμο στο πλυντήριο στους 30°C



Μην χρησιμοποιείτε χλωρίνη



Μη στεγνώνετε στο στεγνωτήρα



Μην το σιδερώνετε



Μην κάνετε στεγνό καθάρισμα

Μη χρησιμοποιείτε ποτέ διαλυτικά ή απορρυπαντικά που χαράζουν. Μη στύβετε την εξωτερική επένδυση και αφήστε την να στεγνώσει χωρίς στύψιμο. Η επένδυση μπορεί να αντικατασταθεί μόνο με μια άλλη εγκεκριμένη από τον κατασκευαστή,

καθότι αποτελεί αναπόσπαστο τμήμα του παιδικού καθίσματος και επομένως στοιχείο ασφάλειας.

ΠΡΟΣΟΧΗ! Το παιδικό Κάθισμα δεν πρέπει να χρησιμοποιείται ποτέ χωρίς την επένδυση, για να μην τίθεται σε κίνδυνο η ασφάλεια του παιδιού.

Για την αφαίρεση του υφάσματος προχωρήστε με τον ακόλουθο τρόπο:

- Αφαιρέστε το προσκέφαλο ξεκινώντας από την άνω πλευρά (Εικ. 54)

- Βγάλτε το λάστιχο από τους διαγώνιους οδηγούς-ζώνες (B) (Εικ. 55)

- Αφαιρέστε το λάστιχο που συνδέεται στο προσκέφαλο (Εικ. 56)

- Αφαιρέστε την εξωτερική επένδυση του καθίσματος ξεκινώντας από επάνω (Εικ. 57)

Καθαρισμός των πλαστικών ή μεταλλικών τμημάτων

Για τον καθαρισμό των πλαστικών ή των βερνικωμένων μεταλλικών τμημάτων, χρησιμοποιείτε μόνο ένα υγρό πανί. Μη χρησιμοποιείτε ποτέ διαλυτικά ή απορρυπαντικά που χαράζουν. Τα κινητά τμήματα του παιδικού καθίσματος δεν πρέπει, για κανένα λόγο, να λιναινονται.

ΕΛΕΓΧΟΣ ΑΚΕΡΑΙΟΤΗΤΑΣ ΤΩΝ ΕΞΑΡΤΗΜΑΤΩΝ

Συνιστάται να ελέγχετε τακτικά την ακεραιό-

τητα και τη κατάσταση φθοράς των ακόλουθων εξαρτημάτων:

- Εξωτερική επένδυση: βεβαιωθείτε ότι δεν προεξέχουν ή βγαίνουν στοιχεία της εσωτερικής γέμισης.

Βεβαιωθείτε για την ακεραιότητα των ραφών.

- Ζώνες: ελέγξτε ότι δεν έχει ξηλωθεί το ύφασμα με εμφανή μείωση του πάχους στο ύψος της ταινίας ρύθμισης, του διαχωριστικού των ποδιών, στα τμήματα των ώμων και στο σημείο του κλιπ ρύθμισης των ζωνών.

- Πλαστικά τμήματα: βεβαιωθείτε για την ακεραιότητα όλων των πλαστικών τμημάτων που δεν θα πρέπει να παρουσιάζουν εμφανή ίχνη ζημιάς ή αποχρωματισμού.

ΠΡΟΣΟΧΗ! Σε περίπτωση που το παιδικό Κάθισμα είναι παραμορφωμένο ή πολύ φθαρμένο πρέπει να αντικατασταθεί, διότι μπορεί να έχει χάσει τα αρχικά χαρακτηριστικά ασφαλείας: ενδέχεται να έχει χάσει τα αρχικά χαρακτηριστικά ασφαλείας.

ΔΙΑΤΗΡΗΣΗ ΤΟΥ ΠΡΟΪΟΝΤΟΣ

Όταν δεν είναι τοποθετημένο στο αυτοκίνητο το παιδικό κάθισμα, συνιστάται να φυλάσσεται σε χώρο στεγνό, μακριά από πηγές θερμότητας και από σκόνη, υγρασία και άμεσο ηλιακό φως.

ΑΠΟΡΡΙΨΗ ΤΟΥ ΠΡΟΪΟΝΤΟΣ

Όταν το παιδικό κάθισμα δεν χρησιμοποιείται πλέον πρέπει να απορρίπτεται. Για λόγους σεβασμού προς το περιβάλλον, χρησιμοποιήστε τους ειδικούς κάδους ανακύκλωσης, σύμφωνα με τους ισχύοντες κανονισμούς στη χώρα σας.

ΕΓΓΥΗΣΗ

Το προϊόν είναι εγγυημένο για κάθε παράλειψη συμμόρφωσης υπό κανονικές συνθήκες χρήσης όπως προβλέπεται από τις οδηγίες χρήσης.

Συνεπώς, η εγγύηση δεν θα ισχύει, αν οι ζημιές οφείλονται σε ακατάλληλη χρήση, φθορά ή τυχαία γεγονότα.

Για τη διάρκεια της εγγύησης σχετικά με παραλείψεις συμμόρφωσης, ανατρέξτε στις ειδικές διατάξεις των εθνικών κανονισμών που ισχύουν στη χώρα αγοράς, εφόσον προβλέπονται.

TR Kullanım talimatları

ÇOK ÖNEMLİ! DERHAL OKUYUNUZ

DİKKAT! KULLANMAYA BAŞLAMADAN ÖNCE ÜRÜNÜN TÜM PLASTİK POŞETLERİ VE AMBALAJ MALZEMELERİNİ ÇIKARIP ATINIZ VE BUNLARI ÇOCUKLARIN ULAŞAMAYACAKLARI YERLERDE SAKLAYINIZ. BU MALZEMELERİN YÜRÜRLÜKTEKİ YÖNETMELİKLERİN GEREKTİĞİ ŞEKİLDE UYGUN BİR ATIK AYRIŞTIRMA TOPLAMA NOKTASINDA ELDEN ÇIKARILMASI TAVSİYE EDİLİR.

UYARILAR

- Ürünün takılması ve kurulumundan önce, bu talimatları dikkatli bir şekilde okuyunuz. Talimatları okumamış olan kimselerin ürünü kullanmasına izin vermeyiniz.
- Bu kullanım kılavuzunu ilerde de danışmak üzere saklayınız.
- Her ülke, çocukların araçta taşınmalarında güvenlik konusunda ayrı yasa ve yönetmelikler uygulamaktadır. Bu nedenle ülkenizde yürürlükte olan yönetmelikleri kontrol etmeniz ve gerekirse bilgi almak için yetkili mercilere başvurmanız tavsiye edilir.
- **DİKKAT!** Kaza istatistiklerine göre, bir aracın arka koltuğu genellikle ön koltuktan daha güvenlidir: bu nedenle, oto koltuğunun aracın arka koltuğuna takılmasını öneriyoruz. Özellikle, 3 noktadan sabitlenen emniyet kemeri ile donatılmış ise, arka orta koltuk en güvenli olan koltuktur.
- **DİKKAT! TEHLİKE!** 0+ Grubu için (0'dan 13 kg'a kadar): bu çocuk oto koltuğunu kesinlikle ön hava yastığı ile donatılmış bir ön koltuğa takmayın. Çocuk oto koltuğu ancak ön hava yastığı devre dışı bırakılmışsa bir ön koltuğa takılabilir: hava yastığının devre dışı bırakılmasına yönelik talimatlar için araç üreticisine danışın veya kullanıcı kılavuzuna bakın.
- Araçtaki tüm yolcularının bir acil durumda çocuğu çocuk oto koltuğundan nasıl serbest bırakacağını bildiğinden emin olun.
- Bu çocuk oto koltuğunu kesinlikle yana bakan veya arkaya bakan oto koltuklarında kullanmayın.
- Çocuk oto koltuğunu sadece araç şasisine

sabitlenmiş olan ve ileri bakan koltuklara takın. Tüm katlanır veya döner oto koltuklarının daima yerlerine sıkıca sabitlenmiş olduklarını kontrol edin; aksi takdirde tehlike yaratabilirler.

- Çocuk oto koltuğunu araca takarken hiçbir oto koltuğunun veya kapının bunu engellemediğinden emin olun.
- Kaza anında hiçbir oto koltuğu çocuğunuzun tam güvenliğini garanti edemez, ancak bu ürünün kullanılması ciddi yaralanma ve ölüm riskini azaltır.
- Çocuğün ciddi yaralanma riski sadece kazalarda değil, başka durumlarda da (ör.: ani frenleme vb.) bu talimatların dikkatle takip edilmemesi halinde artar: çocuk oto koltuğunun aracın koltuğuna düzgün bir şekilde sabitlendiğini daima kontrol ediniz.
- Çocuk oto koltuğu hasar görmüşse, deforme olmuşsa veya eskimişse değiştirilmelidir: asıl güvenlik standartlarını artık karşılamıyor olabilir.
- Ürün üzerinde üreticinin onayı olmadan hiçbir değişiklik yapılamaz.
- Üretici tarafından verilmeyen ve onaylanmayan hiçbir aksesuarı, yedek parçayı veya bileşeni takmayınız.
- Çocuğu her ne sebeple olursa olsun çocuk oto koltuğunda kesinlikle yalnız başına bırakmayınız.
- Çocuk oto koltuğunun oto koltuğuna sıkıca sabitlendiğinden her zaman emin olun; aksi takdirde yolcular yaralanabilir veya zarar görebilir.
- Oto koltuğu ile çocuk oto koltuğu arasına veya çocuk oto koltuğu ile çocuğün arasına, üretici tarafından onaylanmış aksesuar haricinde hiçbir şey koymayınız: bir kaza durumunda, çocuk oto koltuğu doğru şekilde işlevini yapamayabilir.
- Araç doğrudan güneş ışığına maruz kalıyorsa, çocuk oto koltuğunun üzerini örtmeniz önerilir.
- Hafif de olsa, herhangi bir kaza sonucu oto koltuğu çiplak gözle görülemeyecek şekilde hasar görmüş olabilir; Bu nedenle, değiştirilmelidir.
- İkinci el çocuk oto koltuklarını kullanmayınız: çiplak el gözle görülemeyen, ancak ürün gü-

venliğini tehlikeye atabilecek yapısal hasar görmüş olabilirler.

- Artsana, ürününün uygun olmayan kullanımına ilişkin hiçbir sorumluluk kabul etmez.
- Kılıf; çocuk oto koltuğunun ayrılmaz bir parçası olduğundan, yalnızca üretici tarafından onaylanmış bir başka kılıfla değiştirilebilir. Çocuğunuzun güvenliğini sağlamak için, çocuk oto koltuğu kesinlikle kumaş örtü olmadan kullanılmamalıdır.
- Kayışın ve çocuk oto koltuğunun herhangi bir parçasının araç kapıları arasında sıkışmasını veya keskin kenarlara sürmesini engellemek için, emniyet kemeri kayışının bükülmediğini kontrol edin. Emniyet kemeri kesilmiş veya hasar görmüş ise, değiştirilmelidir.
- Arabanın arka camının ön kısmında gevşek veya sabitlenmemiş nesnelere veya bagaj taşımayınız. Bir kaza durumunda veya ani fren yapılması halinde yolcuların yaralanmasına neden olabilirler.
- Araçtaki bütün yolcuların gerek kendi güvenlikleri açısından gerekse yolculuk sırasında, kaza veya ani fren yapma durumunda çocuğunuzun yaralanmasına neden olabileceklerinden, emniyet kemerlerini kullandıklarından emin olunuz.
- Uzun seyahatlerde sık sık mola veriniz. Çocuklar çabuk yorulur. Yolculuk ederken çocuğunuzun çocuk oto koltuğundan kaldırmayınız. Çocuğunuz ilgi istiyorsa, güvenli bir yer bulunuz ve durunuz.
- Hamileliğin 37. haftasından önce doğan prematüre bebekler, çocuk oto koltuğuna yerleştirilmeleri durumunda risk altında olabilirler. Bu yeni doğan bebekler, çocuk oto koltuğuna oturtulduklarında nefes almada zorlanabilirler. Hastaneden ayrılırken çocuğunuzun çocuk oto koltuğunda seyahat edip edemeyeceği konusunda, doktorunuzun veya hastane personelinin tıbbi görüşüne başvurmanızı öneririz.

İÇİNDEKİLER:

1. PARÇALARIN AÇIKLAMASI
2. ÜRÜN ÖZELLİKLERİ
3. ÜRÜNÜN VE OTO KOLTUĞUNUN KULLANIMINA İLİŞKİN KISITLAMALAR VE KOŞULLAR
4. 0+ GRUBU (0'DAN 13 kg'A KADAR) ÇOCUK

OTO KOLTUĞUNUN ARACA TAKILMASI

5. 1 GRUBU (9-18 kg) ÇOCUK OTO KOLTUĞUNUN ISOFIX SİSTEMİ İLE ARACA TAKILMASI
6. 1 GRUBU (9-18 kg) ÇOCUK OTO KOLTUĞUNUN 3 NOKTALI KOLTUK KEMERİ İLE ARACA TAKILMASI
7. 2 GRUBU (15-25 kg) ÇOCUK OTO KOLTUĞUNUN 3 NOKTALI KOLTUK KEMERİ ve ÜST BAĞLAMA İPİ İLE ARACA TAKILMASI
8. 2 GRUBU (15-25 kg) ÇOCUK OTO KOLTUĞUNUN 3 NOKTALI KOLTUK KEMERİ İLE ARACA TAKILMASI
9. EĞİTİMİN AYARLANMASI
10. KEMERLERİN VE BAŞ DESTEĞİNİN YÜKSEKLİK AYARI
11. ÇOCUK OTO KOLTUĞU TOKASININ AYARLANMASI
12. 5 NOKTALI KOLTUK KEMERLERİNİN ÇIKARILMASI
13. ÇOCUĞUN ÇOCUK OTO KOLTUĞUNA OTURTULMASI
14. TEMİZLİK VE BAKIM

1. PARÇALARIN AÇIKLAMASI

Şekil 1 (Çocuk oto koltuğunun önü)

- A. Baş desteği yüksekliği ve kemer ayar düğmesi
- B. 2 Grubunda montaj için köşegen kırmızı kemer kılavuzu
- C. Omuzluklar
- D. Oto koltuğu kemerleri
- E. Mini-yükseltme yastığı (0-9 kg)
- F. Kemer ayar düğmesi
- G. Kemer ayar şeridi
- H. Koltuk eğimi ayar kolu
- I. Dolgulu bacak ayırıcı
- J. Kemer bağlama/çözme tokası

Şekil 2 (Çocuk oto koltuğu yandan görünümü)

- K. Montaj etiketleri
- U. Kırmızı kelepçe
- M. 1 Grubunda ve 2 Grubunda montaj için kırmızı karın kemeri kılavuzu
- N. 0+ Grubunda montaj için mavi kemer kılavuzu
- O. 2 Grubunda montaj için kırmızı kemer kılavuzu (bölüm 8)
- P. Isofix bağlantı parçaları
- Q. Isofix konektörü serbest bırakma düğmeleri

Şekil 3 (Çocuk oto koltuğunun arkası)

- R. Isofix kemer çıkarma konektörü
- S. Üst Bağlama İpi örtüsü
- T. Üst Bağlama İpi
- U. Üst Bağlama İpi kancası
- V. Üst Bağlama İpi ayar düğmesi
- W. Sıklık göstergesi
- X. Onay etiketi

2. ÜRÜN ÖZELLİKLERİ

- Bu çocuk oto koltuğu, doğumdan 25 kg'a kadar (yaklaşık 0 ila 6 yaş) çocukların seyahati için onaylı "0+/1/2 Grubu"dur ve Avrupa normu ECE R44/04'e uygundur.
 - Onay, "Üniversal"dir; bu doğrultuda çocuk oto koltuğu her tip araba üzerinde kullanılabilir.
- DİKKAT!** "Üniversal", çoğu ile uyumlu olmakla birlikte, bütün oto koltukları ile uyumlu demek değildir.

OLASI MONTAJ KONFIGÜRASYONLARI

Grup	Montaj	Homologasyon tipi
1	Isofix + sistemi Üst Bağlama İpi	ISOFIX ÜNİVERSAL
0+, 1, 2	3 noktalı koltuk kemer	ÜNİVERSAL
2	3 noktalı koltuk kemer + Üst Bağ- lama İpi	YARI-ÜNİVERSAL

ÖNEMLİ UYARI

0+/1/2 GRUBU ÇOCUK OTO KOLTUĞUNUN SADECE 3 NOKTALI ÜNİVERSAL KEMER İLE TAKILMASI

1. Bu, "Üniversal" bir çocuk sabitleme sistemidir. Yönetmelik No. 44/04'e göre araçlarda genel kullanım için onaylanmıştır ve oto koltuklarının tümü ile olmasa da büyük çoğunluğu ile uyumludur.
2. Otomobil üreticisi, arabanın bu yaş grubu için "Evrensel" bir çocuk sabitleme donanımı takılmasına uygun olduğunu beyan etmiş ise, büyük ihtimalle uygun şekilde takılacaktır.

3. Bu çocuk sabitleme donanımı, bu uyarıyı belirtmeyen daha önceki tasarımlarda geçerli olanlardan daha kısıtlı olan koşullar altında "Evrensel" olarak sınıflandırılmıştır.
4. Yalnızca BM/AEK Yönetmeliği No.16 veya eşdeğeri standartlara göre onaylanmış 3 noktalı statik veya 3 noktalı geri sarılabilen emniyet kemerleriyle donatılmış araçlar için uygundur.
5. Şüphe halinde, sabitleme cihazının üreticisi ya da yetkili satıcıya başvurunuz.

1 GRUBU ÇOCUK OTO KOLTUĞUNUN ISOFIX - ÜNİVERSAL SİSTEM İLE TAKILMASI

1. Bu bir ISOFIX çocuk sabitleme cihazıdır. ISOFIX güvenli bağlama sistemleri ile donatılmış araçlarda kullanılmak üzere ECE R44/04 Standartları ile onaylanmıştır.
 2. ISOFIX ÜNİVERSAL sistemi birlikte ile kullanım için, çocuk oto koltuğunu takmadan önce araç kılavuzunun okunması gereklidir. Kılavuz, hangi oto koltuklarının ISOFIX ÜNİVERSAL belgeli çocuk oto koltuğunun beden sınıfına uygun olduğunu gösterecektir.
 3. Bu çocuk sabitleme donanımı, bu uyarıyı belirtmeyen daha önceki tasarımlarda geçerli olanlardan daha kısıtlı olan koşullar altında "Evrensel" olarak sınıflandırılmıştır.
 4. Çocuk kütle grubu ve çocuk sabitleme cihazının kullanılabileceği ISOFIX beden sınıfı şunlardır: 1 GRUBU, B1 sınıfı.
 5. Şüphe halinde, sabitleme cihazının üreticisi ya da yetkili satıcıya başvurunuz.
- DİKKAT!** ISOFIX kullanırken alt bağlama sistemlerinin takılması yeterli değildir. Araç üreticisinin sunduğu bağlama noktasına "Üst Bağlama İpi"nin takılması da gereklidir.

2 GRUBU ÇOCUK OTO KOLTUĞUNUN ÜST BAĞLAMA İPİ VE 3 NOKTALI YARI-ÜNİVERSAL KEMER İLE TAKILMASI

1. Çocuk oto koltuğunun Üst Bağlama İpi ve 3 noktalı kemer ile monte edildiği konfigürasyon Yarı-Üniversal konfigürasyondur ve sadece, ürünle birlikte gelen özel "Onaylı araç listesi"nde belirtilen araçlarla uyumludur.
2. Yalnızca BM/AEK Yönetmeliği No.16 veya eşdeğeri standartlara göre onaylanmış 3 noktalı statik veya 3 noktalı geri sarılabilen

emniyet kemerleriyle donatılmış araçlar için uygundur.

3. Şüphe halinde, sabitleme cihazının üreticisi ya da yetkili satıcıya başvurunuz.

3. ÜRÜNÜN VE OTO KOLTUĞUNUN KULLANIMINA İLİŞKİN KISITLAMALAR VE KOŞULLAR

DİKKAT! Aşağıda belirtilen ürün ve oto koltuğu kullanımına ilişkin kısıtlama ve koşullara titizlikle uyunuz: Aksi takdirde güvenlik garanti edilemez.

- Bu çocuk oto koltuğu, yalnızca 0 ila 25 kg. ağırlığındaki (yaklaşık olarak doğumdan 6 yaşa kadar) çocuklar için kullanılmak üzere onaylanmıştır.
- Araç koltuğu, BM/AEK Yönetmeliği no. 16 veya diğer eşdeğer standartlara uygun, statik veya geri sarılabilen, 3 noktalı koltuk kemeri ile donatılmış olmalıdır (Şek. 4).
- **DİKKAT!** Çocuk oto koltuğunu, sadece 2 noktalı bir koltuk kemeriyle donatılmış bir koltuğa kesinlikle takmayınız (Şek. 5).
- Çocuk oto koltuğu, ön yolcu koltuğuna veya arka koltuklardan herhangi birine takılabilir. Bu çocuk oto koltuğunu kesinlikle yana bakan veya arkaya bakan oto koltuklarında kullanmayın (Şek. 6).
- Bu ürün yalnızca çocuk oto koltuğu olarak kullanılmak üzere düşünülmüştür; kapalı mekanlarda kullanılmamalıdır.

4. 0+ GRUBU (0'DAN 13 kg'A KADAR) ÇOCUK OTO KOLTUĞUNUN ARACA TAKILMASI



DİKKAT! 0+ Grubu (0'dan 13 kg'a kadar) için kullanıldığında, çocuk oto koltuğunu her zaman arkaya bakacak şekilde takın. Aracın ön koltuğu bir hava yastığı ile donatılmışsa, çocuk oto koltuğunu takmadan önce hava yastığını devre dışı bırakın. Ölüm veya ciddi yaralanma tehlikesi.

DİKKAT! 0+ Grubu (0'dan 13 kg'a kadar) koltuğun takılması için koltuk kemerinin geçmesi gereken noktalar AÇIK MAVİ ile vurgulanmıştır.

DİKKAT! Çocuğun ağırlığı 9 kg'dan daha fazla ise yükseltme yastığını kesinlikle kullanmayınız.

Eğim ayar kolunu (G) kullanarak çocuk oto koltuğunu maksimum eğim açısı olan konum 4'e ayarlayın, (Şek. 7).

Çocuk oto koltuğunu aracın arkasına bakacak şekilde yerleştirin ve aracın 3 noktalı koltuk kemerini mümkün olduğunca dışarı çekerek çıkarın. Karın ve köşegen kısımlarını koltukla çocuk oto koltuğunun tabanı arasından geçirin (Şek. 8).

Koltuğun tokasını bir "TIK" sesi duyuncaya kadar sıkın (Şek. 9).

Montaja toka ile aynı taraftan başlayın. Kemerin köşegen kısmını alın ve kırmızı kelepçeyi (L) açık tutarak bütünüyle kelepçeye takın (Şek. 10). Ardından kemeri özel açık mavi kemer kılavuzuna (N) takın (Şek. 11).

Kemerin geri sarılabilen kısmının bulunduğu tarafta montaja devam edin. Kırmızı kelepçeyi (L) açık tutarak kemeri bütünüyle kelepçeye takın (Şek. 12). Ardından kemeri özel açık mavi kemer kılavuzuna (N) takın (Şek. 13).

Kemeri mümkün olduğunca sıkılmak için, kemerin düzgün kayabileceği şekilde, karşı taraftaki (toka tarafı) kelepçeyi (L) açık tutarak köşegen kısmı geri sarma mekanizmasına doğru çekin (Şek. 14).

DİKKAT! Çocuk oto koltuğunun sağlamca yerine takıldığını ve arabanın koltuğuna doğru şekilde sabitlendiğini kontrol ediniz; emniyet kemerinin gergin olduğunu kontrol ediniz. Çocuk oto koltuğu arabanın koltuğuna sağlamca ve güvenli bir şekilde takılmamışsa, montaj işlemini tekrarlayınız.

DİKKAT! Koltuk kemerinin tüm noktalara eşit şekilde dağıldığını ve bükülmemiş olduğunu daima kontrol ediniz.

DİKKAT! Oto koltuğu kemerini KESİNLİKLE bu talimatlarda belirtilmeyen bir şekilde takmayın.

DİKKAT! Arka koltuğu entegre hava yastıklı emniyet kemeri (şişirilebilir emniyet kemeri) ile donatılmış araçlarda kullanılması durumunda, araç emniyet kemerinin şişirilebilir kısmının bu çocuk koltuğu ile etkileşimi, ciddi yaralanma veya ölüm ile sonuçlanabilir! Bu çocuk koltuğunu, şişirilebilir emniyet kemeri ile monte etmeyin.

Çocuğunuzu oturturken bölüm 13'e başvurun. ÇOCUĞUN ÇOCUK OTO KOLTUĞUNA OTURTULMASI

5. 1 GRUBU (9-18 kg) ÇOCUK OTO KOLTUĞUNUN ISOFIX SİSTEMİ İLE ARACA TAKILMASI



DİKKAT! Çocuğun ağırlığı 9 kg'dan azsa, öne bakan bir oto koltuğu kullanmayın.

Oto koltuğunu takmak için, kemeri (R) dışarıya doğru çekerek Isofix konektörlerini (P) çıkarın (Şek. 15).

Daha sonra Üst Bağlama İpini arka örtüden (S) çıkarın (Şek. 16).

Aracınızın kullanıcı kılavuzunda sunulan seçeneklere başvurarak çocuk oto koltuğunu koltuğa yerleştirin.

İki adet ISOFIX konektörünü (P) oto koltuğu üzerinde sırt desteği ile koltuk arasında bunlara karşılık gelen ISOFIX kancalarına tespit edin (Şek. 17). **DİKKAT!** Oto koltuğunu kendinize doğru çekin ve ardından iki göstergenin yeşil olduğunu (Şek. 18) kontrol ederek koltuğun doğru monte edildiğinden emin olun.

DİKKAT! Çocuk oto koltuğu ile araç koltuğu arasında veya çocuk oto koltuğu ile araç kapısı arasında herhangi bir cisim bulunmadığından emin olun.

Yerine sıkıca oturduğundan emin olmak için, çocuk oto koltuğunu oto koltuğunun sırt desteğine doğru itin (Şek. 19).

Çocuk oto koltuğunun montajı ancak Üst Bağlama İpininin (T) takılması ile tamamlanır.

DİKKAT! Çocuk oto koltuğunun Üst Bağlama İpininin aracın neresine takıldığını belirlemek için aracınızın kullanıcı kılavuzuna başvurun. Bu sabitleme noktası özel bir etiketle (Şek. 20) gösterilmiştir ve şekil 21A – 21B – 21C – 21D'de gösterilen konumlarda bulunabilir.

DİKKAT! Kullanılan Üst Bağlama İpi sabitleme elemanının özellikle gösterilen ürün olduğuna kontrol edin. Çantaları asmak için kullanılan halkalarla karıştırmayın (Şek. 22).

DİKKAT! Üst Bağlama İpini oto koltuğu sırt desteğinin üst kısmı ile baş desteğinin arasın-

dan geçirin. Üst Bağlama İpini kesinlikle araç baş desteğinin üzerinden geçirmeyin. Ayar düğmesine (V) basarak Üst Bağlama İpi kemerini uzatın.

Sabitleme noktasını belirledikten sonra, Üst Bağlama İpi kancasına (U) bağlayın.

Kemeri sıkı oluncaya kadar güçlü bir şekilde çekerek, Üst Bağlama İpi kemerinin uzunluğunu ayarlayın. Bağlama ipi uygun sıklığa ulaştığında kemerin üzerindeki gösterge yeşile (W) döner (Şek. 23). Varsa kemerin fazlalığını sarın ve velcro (cırt cırtlı) bant kullanarak bağlayın.

DİKKAT! Arka koltuğu entegre hava yastıklı emniyet kemeri (şişirilebilir emniyet kemeri) ile donatılmış araçlarda kullanılması durumunda, araç emniyet kemerinin şişirilebilir kısmının bu çocuk koltuğu ile etkileşimi, ciddi yaralanma veya ölüm ile sonuçlanabilir! Bu çocuk koltuğunu, şişirilebilir emniyet kemeri ile monte etmeyin. Bunun yerine ISOFIX kullanarak monte edin veya oto koltuğunu uygun tipte bir emniyet kemeri bulunan bir konuma taşıyın. ISOFIX ile montaj sırasında, kullanılmayan emniyet kemeri, kemerin şişirilebilir kısmına dolaşacağından, Çocuk Koltuğu Sisteminin arkasında bağlanmamalıdır.

Çocuk oto koltuğunu demonte etmek için, Üst Bağlama İpini ve Isofix konektörlerini serbest bırakma düğmelerine (Q) basarak sökün (Şek. 24). Bunları geri takmak için tamamen içeri doğru itin.

Çocuğunuzu oturturken bölüm 13'e başvurun. ÇOCUĞUN ÇOCUK OTO KOLTUĞUNA OTURTULMASI

6. 1 GRUBU (9-18 kg) ÇOCUK OTO KOLTUĞUNUN 3 NOKTALI KOLTUK KEMERİ İLE ARACA TAKILMASI



DİKKAT! Koltuk kemerini kesinlikle bu kılavuzda belirtilmeyen bir şekilde takmayın.

Oto koltuğu kemerlerinde ait yuvalar, çocuk oto koltuğunun üzerinde kırmızı kılavuz elemanları ile açıkça işaretlenmiştir.

Çocuk oto koltuğunu istediğiniz koltuk üzerine yerleştirin.

DİKKAT! Çocuk oto koltuğu ile araç koltuğu arasında veya çocuk oto koltuğu ile araç kapısı arasında herhangi bir cisim bulunmadığından emin olun.

Oto koltuğu kemerini çekin ve sırt desteği ile çocuk oto koltuğunun tabanı arasındaki boşluktan kaydırarak geçirin (Şek. 25).

Aracın 3 noktalı koltuk kemerinin karın kısmını özel kırmızı karın kemeri kılavuzlarından (M) geçirin. Çocuk oto koltuğunun diğer tarafından dışarı çekin ve bir "TIK" sesi duyuncaya kadar koltuğun tokasına sabitleyin (Şek. 26).

Kemerin geri sarılabilen kısmının bulunduğu tarafta montaja devam edin. Kırmızı kelepçeyi (L) açık tutarak kemeri bütünüyle kelepçeye takın (Şek. 27).

Montajı tamamladıktan sonra, güvenlik kemerini mümkün olduğunca sıkılamak gereklidir. Köşegen kısmı geri sarma mekanizmasına doğru sertçe çekin ve kırmızı kelepçe (L) ile sabitleyin (Şek. 28).

DİKKAT! Çocuk oto koltuğunun sağlamca yerine takıldığını ve arabanın koltuğuna doğru şekilde sabitlendiğini kontrol ediniz; emniyet kemerinin gergin olduğunu kontrol ediniz. Çocuk oto koltuğu arabanın koltuğuna sağlamca ve güvenli bir şekilde takılmamışsa, montaj işlemini tekrarlayınız.

DİKKAT! Arka koltuğu entegre hava yastıklı emniyet kemeri (şişirilebilir emniyet kemeri) ile donatılmış araçlarda kullanılması durumunda, araç emniyet kemerinin şişirilebilir kısmının bu çocuk koltuğu ile etkileşimi, ciddi yaralanma veya ölüm ile sonuçlanabilir! Bu çocuk koltuğunu, şişirilebilir emniyet kemeri ile monte etmeyin. Bunun yerine ISOFIX kullanarak monte edin veya oto koltuğunu uygun tipte bir emniyet kemeri bulunan bir konuma taşıyın. ISOFIX ile montaj sırasında, kullanılmayan emniyet kemeri, kemerin şişirilebilir kısmına dolaşacağından, Çocuk Koltuğu Sisteminin arkasında bağlanmamalıdır.

Çocuğunuzu oturturken bölüm 13'e başvurun. ÇOCUĞUN ÇOCUK OTO KOLTUĞUNA OTURTULMASI

7. 2 GRUBU (15-25 kg) ÇOCUK OTO KOLTUĞUNUN 3 NOKTALI KOLTUK KEMERİ ve ÜST BAĞLAMA İPİ İLE ARACA TAKILMASI



DİKKAT! Çocuk oto koltuğunu takmadan ve çocuğunuzu oturtmadan önce, çocuk oto koltuğu tokasının konumunu (A'dan B'ye doğru) bölüm 11'de gösterildiği gibi ayarlayın. ÇOCUK OTO KOLTUĞU TOKASININ AYARLANMASI.

Çocuk oto koltuğunu istediğiniz koltuk üzerine yerleştirin. **DİKKAT!** Çocuk oto koltuğu ile araç koltuğu arasında veya çocuk oto koltuğu ile araç kapısı arasında herhangi bir cisim bulunmadığından emin olun.

Oto koltuğu kemerini çekin ve sırt desteği ile çocuk oto koltuğunun tabanı arasındaki boşluktan kaydırarak geçirin (Şek. 29).

Aracın 3 noktalı koltuk kemerinin karın kısmını özel kırmızı karın kemeri kılavuzlarından (M) geçirin. Çocuk oto koltuğunun diğer tarafından dışarı çekin ve bir "TIK" sesi duyuncaya kadar koltuğun tokasına sabitleyin (Şek. 30).

Kemerin geri sarılabilen kısmının bulunduğu tarafta montaja devam edin. Kırmızı kelepçeyi (L) açık tutarak kemeri bütünüyle kelepçeye takın (Şek. 31).

Montajı tamamladıktan sonra, güvenlik kemerini mümkün olduğunca sıkılamak gereklidir. Köşegen kısmı geri sarma mekanizmasına doğru sertçe çekin ve kırmızı kelepçe (L) ile sabitleyin (Şek. 32).

Çocuk oto koltuğunun montajı ancak Üst Bağlama İpinin (T) takılması ile tamamlanır.

DİKKAT! Çocuk oto koltuğunun Üst Bağlama İpinin aracın neresine takıldığını belirlemek için aracınızın kullanıcı kılavuzuna başvurun. Bu sabitleme noktası özel bir etiketle (Şek. 20) gösterilmiştir ve şekil 21A – 21B – 21C – 21D'de gösterilen konumlarda bulunabilir.

DİKKAT! Kullanılan Üst Bağlama İpi sabitleme elemanının özellikle gösterilen ürün olduğunu kontrol edin. Çantaları asmak için kullanılan halkalarla karıştırmayın (Şek. 22).

DİKKAT! Üst Bağlama İpini oto koltuğu sırt desteğinin üst kısmı ile baş desteğinin arasın-

dan geçirin. Üst Bağlama İpini kesinlikle araç baş desteğinin üzerinden geçirmeyin.

Ayar düğmesine (V) basarak Üst Bağlama İpi kemerini uzatın.

Sabitleme noktasını belirledikten sonra, Üst Bağlama İpi kancasına (U) bağlayın.

Kemeri sıkı oluncaya kadar güçlü bir şekilde çekerek, Üst Bağlama İpi kemerinin uzunluğunu ayarlayın. Bağlama İpi uygun sıklığa ulaştığında kemerin üzerindeki gösterge yeşile (W) döner (Şek. 33). Varsa kemerin fazlalığını sarın ve velcro (cırt cırtlı) bant kullanarak bağlayın.

DİKKAT! Çocuk oto koltuğunun sağlamca yerine takıldığını ve arabanın koltuğuna doğru şekilde sabitlendiğini kontrol ediniz; emniyet kemerinin gergin olduğunu kontrol ediniz. Çocuk oto koltuğu arabanın koltuğuna sağlamca ve güvenli bir şekilde takılmamışsa, montaj işlemini tekrarlayınız.

DİKKAT! Arka koltuğu entegre hava yastıklı emniyet kemeri (şişirilebilir emniyet kemeri) ile donatılmış araçlarda kullanılması durumunda, araç emniyet kemerinin şişirilebilir kısmının bu çocuk koltuğu ile etkileşimi, ciddi yaralanma veya ölüm ile sonuçlanabilir! Bu çocuk koltuğunu, şişirilebilir emniyet kemeri ile monte etmeyin.

Bu tip montaj YARI-ÜNİVERSALDIR. Aracınızla uyumluluğu kontrol etmek için, ürünle birlikte gelen araç listesine başvurun.

Çocuğunuzu oturturken bölüm 13'e başvurun. ÇOCUĞUN ÇOCUK OTO KOLTUĞUNA OTURTULMASI.

8.2 GRUBU (15-25 kg) ÇOCUK OTO KOLTUĞUNUN 3 NOKTALI KOLTUK KEMERİ İLE ARACA TAKILMASI



DİKKAT! Çocuk oto koltuğunu takmadan ve çocuğunuzu oturtmadan önce, oto koltuğunun entegre 5 noktalı kemerlerini bölüm 12'ye başvurarak çıkarın. 5 NOKTALI KOLTUK KEMERLERİNİN ÇIKARILMASI

Çocuk oto koltuğunu istediğiniz koltuk üzeri-

ne yerleştirin.

DİKKAT! Çocuk oto koltuğu ile araç koltuğu arasında veya çocuk oto koltuğu ile araç kapısı arasında herhangi bir cisim bulunmadığından emin olun.

DİKKAT! Çocuk oto koltuğunun arkası, oto koltuğuna sıkıca yapışmalıdır.

Baş desteğini en yüksek konuma ayarlayın (bkz. bölüm 10. KEMERLERİN VE BAŞ DESTEĞİNİN YÜKSEKLİK AYARI)

Çocuğu koltuğa sırtı sırt desteğine yaslanacak şekilde yerleştirin.

Oto koltuğu kemerinin köşegen kısmını, baş desteğine entegre kırmızı köşegen kemer kılavuzuna (B) takın (Şek. 34).

Karın kısmını, koltuğun üzerinde geri sarma mekanizması tarafında bulunan kırmızı kemer kılavuzundan geçirin (Şek. 35). Daha sonra kemeri köşegen ve karın kısmını toka tarafındaki kırmızı kemer kılavuzuna geçirerek ve bir TIK sesi duyuncaya kadar kemeri sıkarak koltuğu takın (Şek. 36)

Kırmızı köşegen kemer kılavuzu (B) çocuğun omuzlarının en fazla 2 cm üzerinde olacak şekilde, baş desteğinin yüksekliğini ayarlayın (Şek. 37).

Kemerin köşegen kısmını yukarı doğru çekerek (Şek. 38) tüm kemeri gergin olmasını ve çocuğun bacaklarının ve göğsünün üzerine çok sıkı olmadan iyice oturmasını sağlayın!

DİKKAT! Oto koltuğu kemer ayarlama mekanizmasının geriye yatırıldığını veya en azından oto koltuğu sırt desteği ile hizalandığını kontrol edin (Şek. 39).

DİKKAT! Arka koltuğu entegre hava yastıklı emniyet kemeri (şişirilebilir emniyet kemeri) ile donatılmış araçlarda kullanılması durumunda, araç üreticisinin talimatlarına uyun.

9. EĞİMİN AYARLANMASI

Çocuk oto koltuğunun eğimini ayarlamak için, koltuğun altında bulunan kolu (H) kendinize doğru çekin. 0+ Grubu (0-13 kg) çocuk koltuğu takıldığında, maksimum geriye yatma konumuna ayarlanmalıdır.

1 Grubunda (9-18 kg) ve 2 Grubunda (15-25 kg) oto koltuğu 3 farklı konuma ayarlanabilir (Şek. 40).

10. KEMERLERİN VE BAŞ DESTEĞİNİN YÜKSEKLİK AYARI

Baş desteğinin ve kemerlerin yüksekliği, baş desteği ve kemer ayar düğmesi (A) kullanılarak aynı anda ayarlanabilir (Şek. 41).

Baş desteğinin yüksekliğini artırmak için, F düğmesine basarak güvenlik kemerlerini serbest birakin ve aynı zamanda omuz kemerlerinin altındaki iki adet çocuk oto koltuğu emniyet kemerini tutup kendinize doğru çekin. Ardından A düğmesini kaldırın.

Baş desteğini alçaltmak için, A düğmesine basın.

Doğru bir ayar için, baş desteği, emniyet kemerleri sırt desteğinden çocuğun omuz hizasından çıkacak şekilde ayarlanmalıdır (Şek. 42).

11. ÇOCUK OTO KOLTUĞU TOKASININ AYARLANMASI

Çocuk oto koltuğu tokası iki farklı konuma ayarlanabilir: A ve B.

• A Konumu: 0+ Grubu (0'dan 13 kg'a kadar) ve 1 Grubu (9-18 kg) için kullanın.

• B Konumu: 2 Grubu (15-25 kg) için kullanın.

Toka satın alındığında A konumundadır. Oto koltuğu 2 Grubu (15-25 kg) için kullanıldığında B konumuna geçilmesi gereklidir.

Dolgulu bacak ayırıcısı (I) çıkarın. Metal konektörü çevirin ve A konumundan B konumuna geçin (Şek. 43). Bunun ardından, kemerin yukarı toparlanmadığını kontrol edin. Tokayı birkaç kez çekerek doğru takıldığını kontrol edin. Ayarladıktan sonra, dolgulu bacak ayırıcısı yerine takın.

12. 5 NOKTALI KOLTUK KEMERLERİNİN ÇIKARILMASI

F düğmesini kullanarak 5 noktalı koltuk kemerlerini mümkün olduğunca gevşetin.

Baş desteği ve kemerler ayar düğmesini (A) kullanarak baş desteğini maksimum yüksekliğine ayarlayın.

Çocuk oto koltuğunu, sizin koltuğun arkasına bakacağınız şekilde çevirin.

İki kemeri metal konektörden çıkarın (Şek. 44). Metal konektörü özel yuvasına yerleştirin (Şek. 45).

Örtüyü açın, bağlantı halkasına bastırarak omuz kemerlerini ayırıp çıkarın (Şek. 46).

Kemerleri çıkarın ve omuz kemerlerini çıkarıp

ileride kullanmak üzere saklayın.

DİKKAT! 5 noktalı kemerleri yeniden takarken, kemerleri metal pimden üzerinden geçirmeyi unutmayın (Şek. 47). Tokayı açın (Şek. 48). Her kemeri ve ilgili kanadı yukarı kıvrın (Şek. 49a) ve yukarı kıvrılmış kemeri sırt desteğindeki bölmeye yerleştirin (Şek. 49b). Dolgulu bacak ayırıcısı (I) çıkarın. Tokayı kılıftan çıkarın (Şek. 50 a). Tokayı 90° çevirerek kemeri açıklığa yerleştirin ve tokayı yukarı doğru çekin (Şek. 50 b). Polistireni çıkarın, tokayı yuvasına takın ve polistireni geri yerleştirin (Şek. 50 c).

13. ÇOCUĞUN ÇOCUK OTO KOLTUĞUNA OTURTULMASI

Çocuğunuzu çocuk oto koltuğuna oturtmadan önce, kemer ayar düğmesine (F) basın ve aynı zamanda çocuk oto koltuğunun iki adet emniyet kemerini omuz kemerlerinin altından tutun ve kendinize doğru çekerek gevşetin.

Kırmızı düğmeye basarak çocuk oto koltuğu kemerlerinin tokasını (J) çözün ve emniyet kemerlerini dışa doğru çekin. Artık çocuğunuzu çocuk oto koltuğuna oturtabilirsiniz.

Bacak ayırıcısını doğru şekilde (I) yerleştirin, kemerleri tutun, tokenin iki dilicini üst üste getirin (Şek. 51-52) ve bunları güçlü bir tık sesi duyulana dek toka yuvasının içine sıkıca itin (Şek. 53).

14. TEMİZLİK VE BAKIM BAKIM

Temizlik ve bakım işlemleri sadece bir yetişkin tarafından yapılmalıdır.

Kumaş örtünün temizliği

Çocuk oto koltuğunun kumaş örtüsü çıkarılabilir ve elde ya da çamaşır makinesinde 30°C'de yıkanabilir. Yıkama sırasında kılıf üzerindeki talimatlara uyunuz. Yıkama sırasında kılıf etiketi üzerindeki talimatlara uyunuz.



Çamaşır makinesinde 30°C'de yıkanabilir.



Çamaşır suyu kullanmayınız



Makinede kurutmayınız



Ütülemeyiniz



Kuru temizlemeye vermeyiniz

Asla aşındırıcı deterjan ya da çözücü madde kullanmayınız. Örtüyü kurutma makinesinde kurutmayın ve

sıkmadan kurumaya bırakmayın. Kumaş örtü sadece üretici tarafından onaylanmış başka bir örtü ile değiştirilmelidir, çünkü çocuk oto koltuğunun ayrılmaz bir parçası ve dolayısıyla güvenlik unsurlarından biridir.

DİKKAT! Çocuk oto koltuğunun güvenliğini sağlamak için, koltuğu kesinlikle kumaş örtüsü olmadan kullanmayın.

Kumaş örtüyü çıkarmak için aşağıdaki talimatları takip edin:

- Baş desteğini üst kısımdan başlayarak çıkarın (Şek. 54)
- Lastiği köşegen kemer kılavuzlarından (B) çıkarın (Şek. 55)
- Baş desteğine takılı lastiği çıkarın (Şek. 56)
- Koltuk örtüsünü üstten başlayarak çıkarın (Şek. 57)

Plastik Veya Metal Kısımların Temizliği

Plastik veya boyalı metal kısımları yalnızca nemli bir bezle temizleyiniz. Asla aşındırıcı deterjan ya da çözücü madde kullanmayınız. Oto koltuğunun hareketli kısımlarını asla yağlamayınız.

BİLEŞENLERİN DURUMUNUN KONTROLÜ

Hasarlı veya aşınmış olmadıklarından emin olmak amacıyla, aşağıdaki bileşenlerin durumunun düzenli olarak kontrol edilmesi önerilir:

- kumaş örtü: Dolgu malzemesinin dışarı taşmadığını kontrol ediniz.
- Dikişlerin durumunu kontrol ediniz: daima sağlam ve hasarsız olmaları gerekmektedir.
- kemerler: kumaş kılıfın tarazlanmadığını veya kemer şeritlerinin ayar kayışına, bacak arasına, omuzlara ve kemer ayar plakasına denk gelen kısımlarda yıpranmamış olduğunu kontrol ediniz.
- plastik parçalar: plastik parçaların aşınmış, hasarlı veya solmuş olmadığını kontrol ediniz.

DİKKAT! Hasarlı, deforme olmuş veya aşırı derecede yıpranmış olan çocuk oto koltuğunu kullanmayınız ve yenisiyle değiştiriniz, orijinal güvenlik özelliklerini yitirmiş olabilir.

ÜRÜNÜN SAKLANMASI

Arabaya takılmadığı zaman, çocuk oto koltuğunun kuru bir yerde, ısı kaynaklarından uzakta ve tozdan, nemden ve doğrudan güneş ışığından korunarak saklanması önerilir.

ÜRÜNÜN ELDEN ÇIKARILMASI

Çocuk oto koltuğu başlangıçtaki güvenlik standartlarına uygunluğunu yitirdikten sonra, ürünü kullanmayı bırakınız ve uygun bir toplama noktasına bırakarak bertaraf ediniz. Ürünü daima kullanıldığı ülkede geçerli olan çevre kuralları ve yönetmeliklerine uygun olarak bertaraf ediniz.

GARANTİ

Ürün, talimatlarda belirtilen normal kullanım koşullarında, tüm uygunluk kusurlarına karşı garantilidir.

Bu nedenle garanti, hatalı kullanım, aşınma veya kazara meydana gelen olaylardan kaynaklanan hasar durumunda geçerli değildir.

Uygunluk kusurlarına ilişkin garanti süresi için, lütfen ürünün satın alındığı ülkede geçerli ulusal yasaların, varsa özel hükümlerine başvurunuz.

RU Инструкция по эксплуатации

КРАЙНЕ ВАЖНО! СРАЗУ ЖЕ ОЗНАКОМИТЬСЯ С СОДЕРЖАНИЕМ

ВНИМАНИЕ! ПЕРЕД ИСПОЛЬЗОВАНИЕМ СНИМИТЕ И ВЫБРОСЬТЕ ИМЕЮЩИЕСЯ ПЛАСТИКОВЫЕ ПАКЕТЫ И ОСТАЛЬНЫЕ КОМПОНЕНТЫ УПАКОВКИ. В ЛЮБОМ СЛУЧАЕ, ХРАНИТЕ ИХ В НЕДОСТУПНОМ ДЛЯ ДЕТЕЙ МЕСТЕ. РЕКОМЕНДУЕТСЯ ОСУЩЕСТВЛЯТЬ УТИЛИЗАЦИЮ ДАННЫХ КОМПОНЕНТОВ В СООТВЕТСТВИИ С НОРМАМИ РАЗДЕЛЬНОГО СБОРА ОТХОДОВ, УСТАНОВЛЕННЫМИ ДЕЙСТВУЮЩИМ ЗАКОНОДАТЕЛЬСТВОМ.

ПРЕДУПРЕЖДЕНИЯ

- Для сборки и установки изделия точно следуйте инструкциям. Не используйте изделие, не ознакомившись предварительно с инструкцией.
- Храните данное руководство для обращения в будущем.
- В каждой отдельной стране существуют собственные законы и правила безопасности при перевозке детей в автомобиле. Поэтому рекомендуется связаться с местными органами власти для получения более подробной информации.
- **ВНИМАНИЕ!** В соответствии со статистическими данными о ДТП, задние сиденья автомобиля являются более безопасными по сравнению с передними: поэтому рекомендуется устанавливать автокресло на задние сиденья. Особенно безопасно центральное заднее сиденье, если оно оснащено трехточечным ремнем безопасности.
- **ВНИМАНИЕ! СЕРЬЕЗНАЯ ОПАСНОСТЬ!** В Группе 0+ (0-13 кг) ни в коем случае не используйте это автокресло на переднем сиденье, оснащенный фронтальной подушкой безопасности. Установка детского автокресла на переднем сиденье возможна только при условии отключенной фронтальной воздушной подушки безопасности: уточните у автомобильного дилера или в руководстве пользователя,

можно ли отключить подушку безопасности.

- Необходимо проинформировать всех пассажиров автомобиля о способе расцепления ребенка в случае аварии.
- Запрещается использовать данное автокресло на сиденьях, повернутых боковой или задней стороной к движению автомобиля.
- Устанавливайте автокресло только на сиденьях, прикрепленных к структуре автомобиля и обращенных по направлению движения. Тщательно закрепляйте все складываемые или переворачиваемые кресла, поскольку в случае аварии они могут стать источником опасности.
- Устанавливайте автокресло в автомобиле так, чтобы не допустить его столкновений с передвижным сиденьем или дверью.
- Ни одно автокресло не может гарантировать полную безопасность ребенка в случае дорожно-транспортного происшествия, но его использование уменьшает риск серьезных травм или смерти.
- Риск серьезных травм ребенку, не только в случае дорожно-транспортного происшествия, но также и в других обстоятельствах (например, при резких торможениях и т.д.), увеличивается при неточном следовании приведенным в данном руководстве указаниям: всегда проверяйте, чтобы автокресло было правильно пристегнуто к сиденью.
- Поврежденное, деформированное или сильно изношенное автокресло подлежит замене, так как оно более не отвечает исходным характеристикам безопасности.
- Запрещаются модификации или дополнения к изделию, не утвержденные производителем.
- Запрещается устанавливать аксессуары, сменные части и компоненты, не поставляемые производителем.
- Никогда не оставляйте ребенка без присмотра в автокресле.
- Никогда не оставляйте автокресло не закрепленным к сидению автомобиля, это может привести к травмированию пассажиров.

- Не вставляйте предметы, не являющиеся принадлежностью изделия, между автомобильным сиденьем и автокреслом и между автокреслом и ребенком: в случае дорожно-транспортного происшествия защитные свойства автокресла могут снизиться.
- Если автомобиль долгое время находится на солнце, рекомендуется прикрыть автокресло.
- Даже легкое дорожно-транспортное происшествие вызывает повреждения автокресла, которые может быть не видно невооруженным взглядом. Поэтому после дорожно-транспортного происшествия автокресло подлежит замене.
- Не используйте бывшие в употреблении автокресла: они могут иметь конструктивные повреждения, невидимые невооруженным глазом, но отрицательно влияющие на безопасность изделия.
- Компания Artsana снимает с себя какую-либо ответственность при использовании изделия не по назначению.
- Чехол может быть заменен только на другой, утвержденный производителем, так как он представляет собой неотъемлемую часть автокресла. Чтобы не подвергать ребенка опасности, запрещается использовать автокресло без чехла.
- Убедитесь, что ремни безопасности не защемили дверцей автомобиля, и что лента ремней не трется об острые выступы автомобиля. В случае износа или разрыва ремней безопасности следует заменить их новыми.
- Проверьте, чтобы не перевозились, особенно на задней полке автомобиля, предметы или багаж, которые не прикреплены или не установлены безопасным образом: в случае аварии или резкого торможения они могут нанести травмы пассажирам.
- Убедитесь в том, что все пассажиры автомобиля используют ремни безопасности. Это необходимо для обеспечения их собственной безопасности и снижения риска травмирования ребенка в случае дорожно-транспортного происшествия или резкого торможения.
- В случае длительных поездок делайте ча-

стые остановки. Ребенок легко утомляется в пути. Ни в коем случае не вынимайте ребенка из автокресла, когда автомобиль находится в движении. Если ребенок требует внимания, необходимо найти безопасное место и остановиться.

- Использование автокресла может быть опасным для недоношенных детей, родившихся до наступления 37 недели беременности. Такие новорожденные могут испытывать сложности с дыханием при нахождении в автокресле. Поэтому, обратитесь к своему педиатру или больничному персоналу, чтобы узнать, можно ли перевозить вашего малыша в автокресле после выписки из роддома.

СОДЕРЖАНИЕ:

1. ОПИСАНИЕ КОМПОНЕНТОВ
2. ХАРАКТЕРИСТИКИ ИЗДЕЛИЯ
3. ОГРАНИЧЕНИЯ И ТРЕБОВАНИЯ ПРИ ИСПОЛЬЗОВАНИИ ИЗДЕЛИЯ И СИДЕНЬЯ АВТОМОБИЛЯ
4. УСТАНОВКА АВТОКРЕСЛА В АВТОМОБИЛЕ
Гр. 0+ (0-13 кг)
5. УСТАНОВКА АВТОКРЕСЛА В АВТОМОБИЛЕ
Гр. 1 (9-18 кг) С СИСТЕМОЙ ISOFIX
6. УСТАНОВКА АВТОКРЕСЛА В АВТОМОБИЛЕ
Гр. 1 (9-18 кг) С 3-Х ТОЧЕЧНЫМ РЕМНЕМ
7. УСТАНОВКА АВТОКРЕСЛА В АВТОМОБИЛЕ
Гр. 2 (15-25 кг) С 3-Х ТОЧЕЧНЫМ РЕМНЕМ И TOP TETHER
8. УСТАНОВКА АВТОКРЕСЛА В АВТОМОБИЛЕ
Гр. 2 (15-25 кг) С 3-Х ТОЧЕЧНЫМ РЕМНЕМ
9. РЕГУЛИРОВКА НАКЛОНА
10. РЕГУЛИРОВКА ВЫСОТЫ РЕМНЕЙ И ПОДГОЛОВНИКА
11. РЕГУЛИРОВКА ЗАМКА АВТОКРЕСЛА
12. СНЯТИЕ 5-ТОЧЕЧНОГО РЕМНЯ
13. КАК ПРАВИЛЬНО ПОСАДИТЬ РЕБЕНКА В АВТОКРЕСЛО
14. УХОД И ОЧИСТКА

1. ОПИСАНИЕ КОМПОНЕНТОВ

Рис. 1 (Вид автокресла спереди)

- A. Кнопка регулировки высоты подголовника и ремней
- B. Красная направляющая диагональных ремней для установки в Гр. 2

- С. Плечевые ремни
- D. Ремни автокресла
- E. Эргономичная мини-подушка (0-9 кг)
- F. Кнопка регулировки ремней
- G. Лента регулировки ремней
- H. Рычаг регулировки наклона сиденья
- I. Мягкий разделительный ремень между ног
- J. Замок закрытия/открытия ремней

Рис. 2 (Вид сбоку автокресла)

- K. Этикетки по установке
- L. Красный зажим
- M. Красная направляющая поясного ремня для установки в Гр. 1 и Гр. 2
- N. Голубая направляющая ремня для установки в Гр. 0+
- O. Красная направляющая ремня для установки в Гр. 2 (параграф 8)
- P. Разъемы Isofix
- Q. Кнопки расцепления разъемов Isofix

Рис. 3 (Вид автокресла сзади)

- R. Лента извлечения разъемов Isofix
- S. Крышка Top Tether
- T. Top Tether
- U. Крючок Top Tether
- V. Кнопка регулировки Top Tether
- W. Индикатор натяжения
- X. Этикетка сертификации

2. ХАРАКТЕРИСТИКИ ИЗДЕЛИЯ

- Настоящее автокресло сертифицировано как «Группа 0+/1/2» для перевозки детей от рождения и до достижения веса в 25 кг (возрастом от 0 до 6 лет приблизительно), в соответствии с европейским стандартом ECE R44/04.
- Сертификация соответствует типу «Универсал», поэтому автокресло может использоваться на любых моделях автомобилей.

ВНИМАНИЕ! «Универсал» означает, что автокресло совместимо с большинством, но не со всеми автомобильными сиденьями.

ВОЗМОЖНЫЕ УСТАНОВОЧНЫЕ КОНФИГУРАЦИИ

Группа	Установка	Тип сертификации
1	Система Isofix + Top Tether	ISOFIX УНИВЕРСАЛ
0+, 1, 2	3-х точечный ремень автомобиля	УНИВЕРСАЛ
2	3-х точечный ремень автомобиля + Top Tether	ПОЛУ-УНИВЕРСАЛ

ВАЖНОЕ ПРЕДУПРЕЖДЕНИЕ

УСТАНОВКА В ГР. 0+/1/2 ТОЛЬКО С 3-Х ТОЧЕЧНЫМ РЕМНЕМ - УНИВЕРСАЛ

1. Данное удерживающее устройство для детей «Универсал» сертифицировано согласно стандарту ECE R44/04 и совместимо с большей частью, но не всеми, автомобильными сиденьями.
2. Превосходная совместимость достигается наиболее оптимальным образом в случаях, когда производитель автомобиля заявляет в руководстве по эксплуатации автомобиля, что автомобиль предусматривает установку детских удерживающих устройств типа «Универсал» рассматриваемой возрастной категории.
3. Это удерживающее устройство классифицируется как «Универсал», согласно более строгим критериям сертификации по сравнению с предыдущими моделями, в которых данное замечание отсутствует.
4. Устройство предназначено исключительно для применения на транспортных средствах, снабженных ремнями безопасности, статическими или со втягивающим механизмом и с креплением в трех точках, сертифицированными на основании Стандарта UN/ECE № 16 или других равнозначных стандартов.
5. В случае сомнения, свяжитесь с производителем детских удерживающих приспособлений или с поставщиком.

УСТАНОВКА В ГР. 1 С СИСТЕМОЙ ISOFIX - УНИВЕРСАЛ

1. Это устройство ISOFIX удержания ребенка. Утверждено Регламентом ECE R44/04 для использования на автомобилях, оснащенных системами крепления ISOFIX.

2. Для использования системы ISOFIX УНИВЕРСАЛ обязательно следует прочесть инструкции к автотранспортному средству и только после этого приступить к установке автокресла. В инструкции указываются места, совместимые с размерным классом детского автокресла, сертифицированного ISOFIX

3. Это удерживающее устройство классифицируется как «Универсал», согласно более строгим критериям сертификации по сравнению с предыдущими моделями, в которых данное замечание отсутствует.

4. Группа массы и размерный класс ISOFIX, для которого может использоваться устройство: ГРУППА 1, класс B1.

5. В случае сомнения, свяжитесь с производителем детских удерживающих приспособлений или с поставщиком.

ВНИМАНИЕ! При использовании ISOFIX, фиксации нижних креплений не достаточно. Необходимо обязательно закрепить “Top Tether” к точке крепления, предусмотренной изготовителем автокресла.

УСТАНОВКА В ГР. 2 С TOP TETHER И 3-Х ТОЧЕЧНЫМ РЕМНЕМ – ПОЛУ-УНИВЕРСАЛ

1. При установке автокресла с Top Tether и 3-х точечным ремнем, конфигурация называется «полу-универсал» и совместима только с автомобилями, указанными в специальном «Списке автомобилей», предоставляемым с изделием.

2. Устройство предназначено исключительно для применения на транспортных средствах, снабженных ремнями безопасности, статическими или со стягивающим механизм и с креплением в трех точках, сертифицированными на основании Стандарта UN/ECE № 16 или других равнозначных стандартов.

3. В случае сомнения, свяжитесь с произво-

дителем детских удерживающих приспособлений или с поставщиком.

3. ОГРАНИЧЕНИЯ И ТРЕБОВАНИЯ ПРИ ИСПОЛЬЗОВАНИИ ИЗДЕЛИЯ И СИДЕНЬЯ АВТОМОБИЛЯ

ВНИМАНИЕ! Строго придерживайтесь следующих ограничений и требований к использованию автокресла и сиденья автомобиля: в противном случае, безопасность не гарантируется.

- Данное кресло сертифицировано только для детей весом от 0 до 25 кг (от рождения приблизительно до 6 лет).

- Сиденье автомобиля должно быть снабжено 3-х точечным ремнем безопасности, статическими или со стягивающим механизмом, сертифицированным на основании Регламента UN/ECE № 16 или других равнозначных стандартов (Рис. 4).

- **ВНИМАНИЕ!** Запрещается устанавливать автокресло с двухточечным автомобильным ремнем безопасности (Рис. 5).

- Автокресло может быть установлено на переднее пассажирское сиденье или на одно из задних сидений по выбору. Запрещается использовать настоящее автокресло на сиденьях, повернутых боком или в обратном направлении к движению автомобиля (Рис. 6).

- Данное изделие предназначено исключительно для использования в качестве автокресла и не должно использоваться в домашних условиях.

4. УСТАНОВКА АВТОКРЕСЛА В АВТОМОБИЛЕ Гр. 0+ (0-13 кг)



ВНИМАНИЕ! При использовании в Гр. 0+ (от 0 до 13 кг), всегда устанавливайте изделие в направлении, противоположном направлению хода автомобиля. Если на переднем сиденье автомобиля предусмотрена подушка безопасности, следует отключить подушку безопасности до установки автокресла. Опасность смерти или серьезных травм.

ВНИМАНИЕ! Точки, через которые следует пропускать ремень для установки в Гр. 0+ (0-13 кг), указаны ГОЛУБЫМ цветом.

ВНИМАНИЕ! Запрещается использовать мягкую эргономическую подушку, если вес ребенка превышает 9 кг.

Отрегулируйте автокресло в положение 4, соответствующее максимальному наклону, при использовании рычага регулировки наклона (G), (Рис. 7).

Расположите автокресло на сиденье в направлении, противоположном направлению хода, и извлеките 3-х точечный ремень автомобиля, удлиняя его как можно больше. Пропустите как поясную, так и диагональную часть между сиденьем и основанием автокресла (Рис. 8).

Пристегните замок сиденья до “ЩЕЛЧКА” (Рис. 9).

Начните установку со стороны замка. Возьмите диагональную часть ремня, полностью вставляя ее в красный зажим (L), удерживая его открытым (Рис. 10). Затем вставьте ремень в специальную голубую направляющую ремня (N) (рис. 11).

Продолжите установку со стороны втягивающего механизма ремня. Полностью вставьте ремень в красный зажим (L), удерживая его открытым (Рис. 12). Затем вставьте ремень в специальную голубую направляющую ремня (N) (Рис. 13).

Для максимально возможного натяжения ремня, натяните диагональную часть к втягивающему механизму, удерживая открытым зажим (L), предусмотренный с противоположной стороны (со стороны замка) для соответствующего пропуска ремня (Рис. 14).

ВНИМАНИЕ! Проверьте правильность установки, соответствующее натяжение ремня, а также закрепление автокресла и его прилегание к сиденью. В противном случае, следует повторить установочную операцию с самого начала.

ВНИМАНИЕ! Всегда проверяйте, что ремень равномерно проходит во всех точках и не закручивается.

ВНИМАНИЕ! ЗАПРЕЩАЕТСЯ продевать ре-

мень автомобиля в местах, отличающихся от указанных.

ВНИМАНИЕ! В случае использования автомобилей, которые оснащены задними ремнями безопасности со встроенными подушками безопасности (надувными ремнями), взаимодействие между надувной частью автомобильного ремня и данной системой удержания для детей (автокреслом) может причинить серьёзный вред здоровью или стать причиной смерти ребенка. Не устанавливайте данную систему удержания для детей (автокресло) при использовании надувного ремня безопасности.

Для размещения ребенка, см. параграф 13. КАК ПРАВИЛЬНО ПОСАДИТЬ РЕБЁНКА В АВТОКРЕСЛО

5. УСТАНОВКА АВТОКРЕСЛА В АВТОМОБИЛЕ Гр. 1 (9-18 кг) С СИСТЕМОЙ ISOFIX



ВНИМАНИЕ! Не используйте автокресло, установленное по направлению хода, если ребенок весит менее 9 кг.

Для установки в автомобиле, извлеките разъемы Isofix (P), натягивая ленту (R) наружу (Рис. 15).

Затем выньте Top Tether, расположенный в заднем отсеке (S) (Рис. 16).

Расположите кресло на сиденье, в соответствии с инструкциями руководства по эксплуатации Вашего автомобиля.

Прикрепите два разъема ISOFIX (P) к соответствующим креплениям ISOFIX, расположенным на сиденье автомобиля между спинкой и сиденьем (Рис. 17). **ВНИМАНИЕ!** Убедитесь, что сцепление происходит соответствующим образом, натягивая на себя автокресло и проверяя, что два индикатора зеленого цвета (Рис. 18).

ВНИМАНИЕ! Проверяйте, чтобы между автокреслом и сиденьем автомобиля или между автокреслом и дверцей автомобиля

не находилось посторонних предметов.

Протолкните автокресло против спинки автомобиля (Рис. 19) для гарантии максимального прилегания.

Установка автокресла завершается только при установке Top Tether (Т).

ВНИМАНИЕ! Смотрите руководство по эксплуатации автомобиля для определения точки крепления Top Tether автокресла. Данная точка крепления обозначена специальной этикеткой (Рис. 20), она может находиться в положениях, показанных на рисунках 21А – 21В – 21С – 21D.

ВНИМАНИЕ! Проверьте, что крепление, использованное для Top Tether, является тем, которое предусмотрено. Не путайте его с кольцом, предусмотренным для крепления багажа (Рис. 22).

ВНИМАНИЕ! Пропустите Top Tether между верхней частью спинки сиденья автокресла и подголовником. Никогда не пропускайте Top Tether над подголовником автомобиля. Удлините ленту Top Tether, нажимая на регулировочную кнопку (V).

После определения точки крепления, закрепите к крючку Top Tether (U).

Отрегулируйте длину ремня Top Tether, сильно натягивая ленту для натяжения. Правильность натяжения подтверждает зеленый цвет индикатора (W) на ленте (Рис. 23). Намотайте излишнюю ленту и закрепите специальной липучкой.

ВНИМАНИЕ! В случае использования автомобилей, которые оснащены задними ремнями безопасности со встроенными подушками безопасности (надувными ремнями), взаимодействие между надувной частью автомобильного ремня и данной системой удержания для детей (автокреслом) может причинить серьезный вред здоровью или стать причиной смерти ребенка. Не устанавливайте данную систему удержания для детей (автокресло) при использовании надувного ремня безопасности. Установите, используя систему Isofix, или переместите детское автокресло на сиденье с соответствующим типом ремня безопасности. Во время установки автокресла с системой Isofix

неиспользуемый ремень безопасности не должен застегиваться за сиденьем, так как это может вызвать срабатывание надувной части ремня.

Для снятия автокресла, отцепите Top Tether и разъемы Isofix посредством кнопок расцепления (Q) (Рис. 24). Для их полного втягивания следует протолкнуть их вовнутрь.

Для размещения ребенка, см. параграф 13. КАК ПРАВИЛЬНО ПОСАДИТЬ РЕБЕНКА В АВТОКРЕСЛО

6. УСТАНОВКА АВТОКРЕСЛА В АВТОМОБИЛЕ Гр. 1 (9-18 кг) С 3-Х ТОЧЕЧНЫМ РЕМНЕМ



ВНИМАНИЕ! ЗАПРЕЩАЕТСЯ пропускать ремень автомобиля в местах, отличающихся от указанных в данном руководстве.

Места для установки ремней обозначены на автокресле красным цветом.

Поместите автокресло на выбранном сиденье автомобиля.

ВНИМАНИЕ! Проверяйте, чтобы между автокреслом и сиденьем автомобиля или между автокреслом и дверцей автомобиля не находилось посторонних предметов.

Натяните ремень безопасности автомобиля, пропуская его в пространстве между спинкой и основанием автокресла (Рис. 25). Пропустите поясную часть трехточечного ремня автомобиля в специальных красных направляющих поясных ремней (M). Извлеките ее с другой стороны автокресла и прикрепите к замку сиденья, пока не услышите ЩЕЛЧОК (Рис. 26).

Продолжите установку со стороны втягивающего механизма ремня. Полностью вставьте ремень в красный зажим (L), удерживая его открытым (Рис. 27).

После завершения установки необходимо натянуть ремень безопасности. Натяните с силой диагональную часть к втягивающему механизму, затем заблокируйте красный за-

жим (L) (Рис. 28).

ВНИМАНИЕ! Проверьте правильность установки, соответствующее натяжение ремня, а также закрепление автокресла и его прилегание к сиденью. В противном случае, следует повторить установочную операцию с самого начала.

ВНИМАНИЕ! В случае использования автомобилей, которые оснащены задними ремнями безопасности со встроенными подушками безопасности (надувными ремнями), взаимодействие между надувной частью автомобильного ремня и данной системой удержания для детей (автокреслом) может причинить серьёзный вред здоровью или стать причиной смерти ребенка. Не устанавливайте данную систему удержания для детей (автокресло) при использовании надувного ремня безопасности. Установите, используя систему Isofix, или переместите детское автокресло на сиденье с соответствующим типом ремня безопасности. Во время установки автокресла с системой Isofix неиспользуемый ремень безопасности не должен застёгиваться за сиденьем, так как это может вызвать срабатывание надувной части ремня.

Для размещения ребенка, см. параграф 13. КАК ПРАВИЛЬНО ПОСАДИТЬ РЕБЁНКА В АВТОКРЕСЛО

7. УСТАНОВКА АВТОКРЕСЛА В АВТОМОБИЛЕ Гр. 2 (15-25 кг) С 3-Х ТОЧЕЧНЫМ РЕМНЕМ И TOP TETHER



ВНИМАНИЕ! Перед установкой автокресла в автомобиле и размещением в нем ребенка, измените положение замка автокресла (с А на В) в соответствии с указаниями параграфа 11. РЕГУЛИРОВКА ЗАМКА АВТОКРЕСЛА.

Поместите автокресло на выбранном сиденье автомобиля. **ВНИМАНИЕ!** Проверяйте, чтобы между автокреслом и сиденьем авто-

мобиля или между автокреслом и дверцей автомобиля не находилось посторонних предметов.

Натяните ремень безопасности автомобиля, пропуская его в пространстве между спинкой и основанием автокресла (Рис. 29). Пропустите поясную часть трехточечного ремня автомобиля в специальных красных направляющих поясных ремней (М). Извлеките ее с другой стороны автокресла и прикрепите к замку сиденья, пока не услышите ЩЕЛЧОК (Рис. 30).

Продолжите установку со стороны втягивающего механизма ремня. Полностью вставьте ремень в красный зажим (L), удерживая его открытым (Рис. 31).

После завершения установки необходимо натянуть ремень безопасности. Натяните с силой диагональную часть к втягивающему механизму, затем заблокируйте красный зажим (L) (Рис. 32).

Установка автокресла завершается только при установке Top Tether (Т).

ВНИМАНИЕ! Смотрите руководство по эксплуатации на автомобиль для определения точки крепления Top Tether автокресла. Данная точка крепления обозначена специальной этикеткой (Рис. 20), она может находиться в положениях, показанных на рисунках 21А – 21В – 21С – 21D.

ВНИМАНИЕ! Проверьте, что крепление, использованное для Top Tether, является тем, которое предусмотрено. Не путайте его с кольцом, предусмотренным для крепления багажа (Рис. 22).

ВНИМАНИЕ! Пропустите Top Tether между верхней частью спинки сиденья автокресла и подголовником. Никогда не пропускайте Top Tether над подголовником автомобиля. Удлините ленту Top Tether, нажимая на регулировочную кнопку (V).

После определения точки крепления, закрепите к крючку Top Tether (U).

Отрегулируйте длину ремня Top Tether, сильно натягивая ленту для натяжения. Подтверждение соответствующего натяжения обеспечивается за счет зеленого цвета индикатора (W) на ленте (Рис. 33). Намотайте излишнюю ленту и закрепите специаль-

ной липучкой.

ВНИМАНИЕ! Проверьте правильность установки, соответствующее натяжение ремня, а также закрепление автокресла и его прилегание к сиденью. В противном случае, следует повторить установочную операцию с самого начала.

ВНИМАНИЕ! В случае использования автомобилей, которые оснащены задними ремнями безопасности со встроенными подушками безопасности (надувными ремнями), взаимодействие между надувной частью автомобильного ремня и данной системой удержания для детей (автокреслом) может причинить серьёзный вред здоровью или стать причиной смерти ребенка. Не устанавливайте данную систему удержания для детей (автокресло) при использовании надувного ремня безопасности.

Тип данной установки — ПОЛУ-УНИВЕРСАЛ. Для проверки совместимости собственно автомобиля см. перечень автомобилей, предоставляемый с изделием.

Для размещения ребенка, см. параграф 13. КАК ПРАВИЛЬНО ПОСАДИТЬ РЕБЁНКА В АВТОКРЕСЛО.

8. УСТАНОВКА АВТОКРЕСЛА В АВТОМОБИЛЕ Гр. 2 (15-25 кг) С 3-Х ТОЧЕЧНЫМ РЕМНЕМ



ВНИМАНИЕ! Перед началом установки автокресла в автомобиле и усаживанием в него ребенка, снимите пятиточечные встроенные ремни автокресла, в соответствии с указаниями параграфа 12. СНЯТИЕ 5-ТОЧЕЧНОГО РЕМНЯ

Поместите автокресло на выбранном сиденье автомобиля.

ВНИМАНИЕ! Проверяйте, чтобы между автокреслом и сидением автомобиля или между автокреслом и дверцей автомобиля не находилось посторонних предметов.

ВНИМАНИЕ! Задняя часть автокресла должна хорошо прилегать к сиденью.

Отрегулируйте подголовник в максимальное положение высоты (см. параграф 10. РЕГУЛИРОВКА ВЫСОТЫ РЕМНЕЙ И ПОДГОЛОВНИКА)

Усадите ребёнка в кресло так, чтобы его спина хорошо прислонялась к спинке кресла.

Вставьте диагональную часть ремня автомобиля в красную направляющую диагонального ремня, встроенную в подголовник (В) (Рис. 34).

Пропустите поясную часть красной направляющей ремня, расположенную на сиденье с боковой стороны втягивающего механизма (Рис. 35). Выполните установку, вставив диагональную и поясную часть ремня в красную направляющую ремня, со стороны замка, прикрепляя ремень до ЩЕЛЧКА (Рис. 36)

При регулировке высоты подголовника проверьте, что положение красной направляющей диагонального ремня (В) позиционировано над плечом на максимальном расстоянии 2 см (Рис. 37).

Натяните диагональную часть автомобильного ремня вверх (Рис. 38), так чтобы весь ремень был хорошо натянут и плотно прилегал к туловищу и ногам ребёнка!

ВНИМАНИЕ! Убедитесь в том, что регулятор ремня находится в заднем положении (или хотя бы на одном уровне) со спинкой автомобильного сидения (Рис. 39).

ВНИМАНИЕ! В случае использования автомобилей, которые оснащены задними ремнями безопасности со встроенными подушками безопасности (надувными ремнями), выполняйте инструкции производителя автомобиля.

9. РЕГУЛИРОВКА НАКЛОНА

Чтобы изменить наклон, необходимо потянуть на себя рычаг, расположенный под сиденьем (Н).

При установке в Гр. 0+ (0-13 кг), автокресло должно регулироваться в максимальное положение наклона.

В Гр. 1 (9-18 кг) и Гр. 2 (15-25 кг) автокресло можно регулировать в 3 разных положения (Рис.40).

10. РЕГУЛИРОВКА ВЫСОТЫ РЕМНЕЙ И ПОДГОЛОВНИКА

Подголовник и ремни можно регулировать одновременно по высоте посредством механизма регулировки подголовника и ремней (А) (Рис. 41).

Для увеличения высоты подголовника необходимо опустить ремни безопасности, нажимая кнопку F, и одновременно захватить два ремня автокресла под лямками и натянуть их на себя. Затем поднимите механизм А.

Для опускания подголовника необходимо нажать кнопку А.

Для правильной регулировки подголовник должен располагаться так, чтобы ремни выходили из-за спинки на высоте плеч ребёнка (Рис. 42).

11. РЕГУЛИРОВКА ЗАМКА АВТОКРЕСЛА

Замок автокресла может регулироваться в два различных положения: А и В.

- Положение А: использование в Гр. 0+ (0-13 кг) и Гр. 1 (9-18 кг).
- Положение В: использование в Гр. 2 (15-25 кг).

В момент приобретения замок находится в положении А.

При использовании автокресла в Гр. 2 (15-25 кг), необходимо перейти к положению В. Уберите мягкий разделительный ремень между ног (I). Поверните металлический разъем и пропустите из положения А в положение В (Рис. 43). После проведения данной операции проверьте, что лента не закручена. Натяните замок несколько раз, чтобы убедиться, что он установлен соответствующим образом. После регулировки установите мягкий разделительный ремень между ног.

12. СНЯТИЕ 5-ТОЧЕЧНОГО РЕМНЯ

Максимально ослабьте 5-точечные ремни при использовании кнопки F.

Отрегулируйте подголовник в максимальное положение высоты посредством регулировочной кнопки подголовника и ремней (А).

Поверните автокресло таким образом, чтобы задняя часть автокресла была спереди. Выньте две ленты из металлического раз-

ема (Рис. 44).

Установите металлический разъем в специальное гнездо (Рис. 45).

Откройте крышку, уберите плечевые ремни, разделяя их, путем воздействия на соединительное кольцо (Рис. 46).

Снимите ленты и плечевые ремни, сохраняя их для использования в будущем.

ВНИМАНИЕ! При проведении операции повторной установки 5-точечных ремней, не забывайте пропускать ленты сверху металлического штыря (Рис. 47). Откройте замок (Рис. 48). Скрутите ленты и соответствующий язычок (Рис. 49а) и положите свернутую ленту в отделение, предусмотренное на спинке (Рис. 49б). Уберите мягкий разделительный ремень между ног (I). Выньте замок из тканевой обивки (Рис. 50 а). Поверните замок на 90°, позиционируя ленту в проем и натягивая замок вверх (Рис. 50 б). Уберите полистирол, вставьте замок в специальное гнездо и вновь положите полистирол (Рис. 50 с).

13. КАК ПРАВИЛЬНО ПОСАДИТЬ РЕБЁНКА В АВТОКРЕСЛО

Перед усаживанием ребёнка нажмите на кнопку регулирования ремней (F) и одновременно с этим возьмитесь за два ремня автокресла, находящиеся под плечевыми ремнями, и потяните их на себя, чтобы ослабить. Отстегните замок (J) ремней автокресла, нажав на красную кнопку, и вытяните ремни наружу. После этого ребёнка можно усадить в автокресло.

Правильно расположите разделительный ремень для ног (I), возьмитесь за ремни, наложите один на другой два язычка замка (Рис. 51- 52) и решительно протолкните их в гнездо замка так, чтобы раздался щелчок (Рис. 53).

14. УХОД И ОЧИСТКА УХОД

Операции по очистке и уходу должны выполняться только взрослыми лицами.

Очистка чехла

Очистка чехла Чехол автокресла полностью снимается и пригоден для ручной и

машинной стирки при температуре 30°C . Для стирки следуйте инструкциям, приведенным на этикетке чехла.



Стирка в стиральной машине при 30°C



Не отбеливать



Не сушить в сушильной машине



Не гладить



Не подвергать химической чистке

Запрещается использовать абразивные средства или растворители. Не следует допускать сушки чехла в центрифуге, а следует оставить для сушки, не выжимая.

Чехол может заменяться только на другой, утвержденный как запасная часть изготовителем,

в связи с тем, что является неотъемлемой частью автокресла, а поэтому его элементом безопасности.

ВНИМАНИЕ! Чтобы не подвергать ребёнка опасности, запрещается использовать автокресло без прилагающегося чехла.

Для снятия тканевой обивки действовать следующим образом:

- Снимите подголовник, начиная с верхней стороны (Рис. 54)
- Снимите резинку с направляющих диагональных ремней (В) (Рис. 55)
- Снимите резинку, прикрепленную к подголовнику (Рис. 56)
- Снимите чехол сиденья, начиная сверху (Рис. 57)

Очистка пластмассовых или металлических частей

Для чистки пластмассовых или металлических окрашенных частей используйте только влажную ткань. Ни в коем случае не используйте абразивные моющие средства или растворители. Запрещается смазывать подвижные части автокресла.

ПРОВЕРКА ЦЕЛОСТНОСТИ КОМПОНЕНТОВ

Рекомендуется регулярно проверять целостность и износ приведенных ниже компонентов:

- чехол: проверьте, чтобы набивка или её части не выступали наружу.

Проверьте целостность швов.

- ремни: проверьте целостность текстуры, убедитесь в отсутствии явного истончения регулировочной ленты, разделительного ремня для ног, плечевых ремней и в зоне регулировочной пластины ремней.

- пластмассовые части: проверьте износ всех пластмассовых частей - они не должны иметь явных следов повреждения или обесцвечивания.

ВНИМАНИЕ! Деформированное или сильно изношенное автокресло подлежит замене, поскольку оно может утратить исходные свойства безопасности.

ХРАНЕНИЕ ИЗДЕЛИЯ

Если изделие не установлено в автомобиле, рекомендуется хранить его в сухом прохладном месте, защищенном от пыли, влажности и прямых солнечных лучей.

УТИЛИЗАЦИЯ ИЗДЕЛИЯ

По окончании срока службы, предусмотренного для автокресла, прекратите его использование и отправьте на утилизацию. В целях охраны окружающей среды разделите различные типы отходов, согласно законодательству вашей страны.

ГАРАНТИЯ

Изделие гарантируется на отсутствие дефектов соответствия при нормальных условиях использования, согласно указаний инструкций по эксплуатации.

В любом случае, гарантия не будет действительна в случае ущерба, обусловленного несоответствующим использованием, изнашиванием или непредвиденными обстоятельствами.

В отношении длительности гарантии на дефекты соответствия см.специальные положения национальных стандартов, применяемых в стране приобретения изделия, когда они предусмотрены.

BG Инструкции за употреба

МНОГО ВАЖНО! ПРОЧЕТЕТЕ БЕЗ ОТЛАГАНЕ

ВНИМАНИЕ! ПРЕДИ УПОТРЕБАТА ОТСТРАНЕТЕ ВСИЧКИ НАЙЛОНОВИ ТОРБИЧКИ И ОПАКОВЪЧНИ МАТЕРИАЛИ ОТ ПРОДУКТА И ГИ СЪХРАНЯВАЙТЕ НА НЕДОСТЪПНО ЗА ДЕЦА МЯСТО. ПРЕПОРЪЧВА СЕ ТЕЗИ ЧАСТИ ДА СЕ ИЗХВЪРЛЯТ СПОРЕД ПРАВИЛАТА ЗА РАЗДЕЛНО СЪБИРАНЕ НА ОТПАДЪЦИТЕ, В СЪОТВЕТСТВИЕ С ДЕЙСТВАЩОТО ЗАКОНОДАТЕЛСТВО.

ПРЕДУПРЕЖДЕНИЯ

- За сглобяването и монтирането на продукта следвайте стриктно инструкциите. Не разрешавайте използването на изделието от лица, непознати с упътването за употреба.
- Запазете това ръководство за бъдеща употреба.
- Всяка страна има различни разпоредби относно транспортирането на деца в автомобил. Поради това Ви препоръчваме да се свържете с местните власти, за да получите допълнителна информация.
- **ВНИМАНИЕ!** Въз основа на статистиките за пътнотранспортни произшествия, като цяло задните седалки на автомобила са по-безопасни отколкото предната: затова се препоръчва столчето да се монтира върху задните седалки. В частност, най-сигурно е средното пътническо място на задната седалка, но само ако е снабдено с триточков предпазен колан.
- **ВНИМАНИЕ! СЕРИОЗНА ОПАСНОСТ!** За Група 0+ (0-13 kg), не използвайте никога столчето на предна седалка, оборудвана с еърбег. Столчето може да се монтира на предната седалка, само ако еърбегът е деактивиран: обърнете се към автопроизводителя или проверете в инструкциите за употреба на автомобила, дали е възможно да деактивирате еърбега.
- Препоръчва се всички пътници в автомобила да се осведомят за начина на осво-

бождане на детето в случай на авария.

- Не използвайте никога Столчето на седалки, насочени странично или обратно на посоката на движение.
- Монтирайте столчето само на правилно фиксирани към конструкцията на автомобила седалки и обърнати по посока на движението.
- Внимавайте да не оставите недобре блокирани, сгъваеми или въртящи се автомобилни седалки, тъй като в случай на злополука могат да се окажат особено опасни.
- Обърнете внимание на това как монтирате Столчето в автомобила, за да предотвратите евентуално удряне на някоя подвижна седалка или на вратата в него.
- Нито едно столче гарантира пълната безопасност на детето в случай на злополука, но употребата на това изделие намалява значително опасността от тежки наранявания и смърт.
- Опасността от сериозно нараняване на детето, не само в случай на злополука, но също така и при други обстоятелства (напр. рязко спиране и др.) нараства, ако указанията в настоящото ръководство не се спазват стриктно: винаги проверявайте дали столчето е правилно закрепено към седалката.
- Ако столчето е повредено, деформирано или силно износено, трябва да се смени, тъй като може да е загубило първоначалните си характеристики за безопасност.
- Не внасяйте промени или допълнения по продукта без одобрението на производителя.
- Не използвайте аксесоари, резервни части или компоненти, които не са предоставени от производителя.
- Не оставяйте никога, по каквато и да било причина, детето в столчето без надзор.
- Не оставяйте никога столчето на автомобилната седалка без да е блокирано, може да удари и да нарани пътниците.
- Не поставяйте нищо друго, освен одобрените за продукта аксесоари, нито между автомобилната седалка и столчето, нито между столчето и детето: в случай на злополука столчето може да не функционира

правилно.

- Препоръчва се столчето да се покрива в случай, че автомобилът се паркира на слънце.
- След произшествие, дори и леко, на столчето могат да бъдат нанесени щети, които не винаги са видими с просто око: затова е необходимо да бъде заменено.
- Не използвайте столчета втора употреба: възможно е да са претърпели невидими с просто око конструктивни повреди, които биха застрашили безопасността на продукта
- Фирма ARTSANA отхвърля всякаква отговорност при неправилна употреба на продукта.
- Калъфът може да се смени с друг, одобрен от производителя, тъй като е неразделна част от столчето за лек автомобил. Столчето не трябва да се използва никога без калъфа, за да се гарантира безопасността на детето.
- Уверете се, че коланът не е усукан и не допусквайте той или части от столчето да бъдат зацепени между вратите или да се търкат в остри места. Ако коланът е скъсан или разнищен, трябва да се замени.
- Уверете се, че на задната седалка на автомобила не са поставени предмети или багаж, които не са добре закрепени или обезопасени. В случай на злополука или рязко спиране биха могли да наранят пътниците в автомобила.
- Уверете се, че всички пътници в автомобила са закопчали предпазните колани, не само за тяхната безопасност, но и да предпазят детето от нараняване в случай на злополука или рязко спиране по време на пътуването.
- При дълги пътувания, правете чести почивки. Детето се уморява много лесно. По никаква причина не изваждайте детето от столчето, докато автомобилът се движи. Ако детето има нужда от внимание, намерете безопасно място и спрете.
- Недоносени бебета, родени преди 37-та седмица от бременността, могат да бъдат изложени на риск в столчето. Тези новородени могат да имат затруднено дишане,

докато седят в столчето. Препоръчваме Ви да се обърнете към Вашия лекар или към болничния персонал, за да преценят и да Ви препоръчат най-подходящото столче за Вашето дете, преди да напуснете болничното заведение.

СЪДЪРЖАНИЕ:

1. ОПИСАНИЕ НА КОМПОНЕНТИТЕ
2. ХАРАКТЕРИСТИКИ НА ПРОДУКТА
3. ОГРАНИЧЕНИЯ И ИЗИСКВАНИЯ ЗА ИЗПОЛЗВАНЕ НА ПРОДУКТА И АВТОМОБИЛНАТА СЕДАЛКА
4. МОНТАЖ В АВТОМОБИЛА НА СТОЛЧЕТО Гр. 0+ (0-13 kr)
5. МОНТАЖ В АВТОМОБИЛА НА СТОЛЧЕТО Гр. 1+ (9-18 kr) СЪС СИСТЕМА ISOFIX
6. МОНТАЖ В АВТОМОБИЛА НА СТОЛЧЕТО Гр. 1+ (9-18 3 kr) С ТРИТОЧКОВ КОЛАН
7. МОНТИРАНЕ В АВТОМОБИЛА НА СТОЛЧЕТО Гр. 2+ (15-25 kr) С ТРИТОЧКОВ КОЛАН И ТОР ТЕТНЕР /ГОРНО ЛЕТНОВО ЗАКРЕПВАНЕ/
8. МОНТАЖ В АВТОМОБИЛА НА СТОЛЧЕТО Гр. 2+ (15-25 kr) С ТРИТОЧКОВ КОЛАН
9. РЕГУЛИРАНЕ НА НАКЛАНЯНЕТО
10. РЕГУЛИРАНЕ НА ВИСОЧИНАТА НА КОЛАНИТЕ И НА ОБЛЕГАЛКАТА ЗА ГЛАВАТА
11. РЕГУЛИРАНЕ НА ЗАКОПЧАЛКАТА НА СТОЛЧЕТО
12. ОТСТРАНЯВАНЕ НА ПЕТТОЧКОВИТЕ КОЛАНИ
13. НАСТАНЯВАНЕ НА ДЕТЕТО В СТОЛЧЕТО
14. ПОЧИСТВАНЕ И ПОДДРЪЖКА

1. ОПИСАНИЕ НА КОМПОНЕНТИТЕ

Фиг. 1 (Предна част на столчето)

- A. Регулиране на височината на облегалката за главата и на коланите
- B. Червено диагонално закопчаване на коланите за монтаж за Гр. 2
- C. Презрамки
- D. Предпазни колани на столчето
- E. Възглавничка мини-редуктор (0-9 kr)
- F. Бутон за регулиране на коланите
- G. Регулиране дължината на колана
- H. Лостче за регулиране на наклона на седалката
- I. Уплътнен ремък за чатала

J. Закопчалки закопчаване/разкопчаване колани

Фиг. 2 (Отстрани)

- K. Етикети за монтаж
- L. Червена скоба
- M. Червен поясен колан за монтаж за Гр. 1 и Гр. 2
- N. Светлосини гайки за монтаж за Гр. 0+
- O. Червени гайки за монтаж за Гр. 2 (параграф 8)
- P. Съединителни елементи Isofix
- Q. Бутони за освобождаване на съединителните елементи Isofix

Фиг. 3 (Задна част на столчето)

- R. Лента за изтегляне на съединителните елементи Isofix
- S. Капаче Top Tether /Горно лентово закрепване/
- T. Top Tether /Горно лентово закрепване/
- U. Закачване Top Tether /Горно лентово закрепване/
- V. Бутон за регулиране на Top Tether /Горно лентово закрепване/
- W. Индикатор за обтягане
- X. Етикет за съответствие

2. ХАРАКТЕРИСТИКИ НА ПРОДУКТА

• Столчето отговаря на изискванията за "Група 0+/1/2", за превозване на новородени и на деца с тегло до 25 kg (от 0 месеца до около шестгодишна възраст), в съответствие с европейския регламент ECE R44/04.

• Съответствието е "Универсално", следователно столчето може да се използва на всеки модел автомобил.

ВНИМАНИЕ! "Универсално" означава, че е съвместимо с по-голямата част, но не с всички автомобилни седалки.

ВЪЗМОЖНИ КОНФИГУРАЦИИ ЗА МОНТАЖ

Група	Монтаж	Тип съответствие
1	Система Isofix + Top Tether /Горно лентово закрепване/	ISOFIX УНИВЕРСАЛНО
0+, 1, 2	Триточков автомобилен колан	УНИВЕРСАЛНО
2	Триточков автомобилен колан + Top Tether /Горно лентово закрепване/	ПОЛУУНИВЕРСАЛНО

ВАЖНА ИНФОРМАЦИЯ

МОНТАЖ ЗА ГР. 0+/1/2 ЕДИНСТВЕНО С ТРИТОЧКОВ КОЛАН - УНИВЕРСАЛНО

1. Това е "Универсално" устройство за обезопасяване на децата в съответствие с Регламента ECE R44/04, което е съвместимо с повечето, но не с всички, автомобилни седалки.

2. Идеалната съвместимост е гарантирана, когато производителят на превозното средство посочва в ръководството за експлоатация, че автомобилът е предвиден за монтажа на универсални системи за обезопасяване при транспортиране на деца от съответната възрастова група.

3. Тази система за обезопасяване е определена като "универсална" съгласно по-строги изисквания за съответствие спрямо предишни модели, които не разполагат с настоящата информация.

4. Подходяща за употреба в автомобили, оборудвани със статични или навиващи се, триточкови предпазни колани, одобрена в съответствие с регламент UN/ECE N°16 или други еквивалентни стандарти.

5. Ако имате съмнения, свържете се с производителя на устройството или с дистрибутора.

МОНТАЖ ЗА ГР. 1 СЪС СИСТЕМА ISOFIX - УНИВЕРСАЛНА

1. Това е устройство ISOFIX за обезопасяване на деца. Одобрено е от Регламент ECE R44/04 за употреба в превозни средства, оборудвани със закрепващи системи ISOFIX.

2. За употребата на система ISOFIX UNIVERSAL, е задължително да прочетете ръководството за експлоатация на автомобила, преди да монтирате столчето. Ръководството ще посочи местата, съвместими с размерите на столчето със система ISOFIX UNIVERSAL.

3. Тази система за обезопасяване е определена като "универсална" съгласно по-строги изисквания за съответствие спрямо предишни модели, които не разполагат с настоящата информация.

4. Групата по тегло и класът по размери ISOFIX, за които се използва устройството са: ГРУПА 1, клас B1.

5. Ако имате съмнения, свържете се с производителя на обезопасяващото устройство или с дистрибутора.

ВНИМАНИЕ! Когато използвате ISOFIX, фиксирането на долните закрепващи елементи не е достатъчно. Задължително трябва да фиксирате Top Tether /Горно лентово закрепване/ в точката за закачване, предвидена от автопроизводителя.

МОНТАЖ ЗА ГР. 2 С TOP TETHER /ГОРНО ЛЕНТОВО ЗАКРЕПВАНЕ/ И ТРИТОЧКОВ ПРЕДПАЗЕН КОЛАН – ПОЛУУНИВЕРСАЛНО

1. Когато столчето се монтира с Top Tether /Горно лентово закрепване/ и с триточков предпазен колан, конфигурацията е полу-универсална и е съвместима единствено с превозните средства, посочени в "Списък на автомобилите", предоставен с продукта.

2. Подходящо за употреба в автомобили, оборудвани със статични или навиващи се триточкови предпазни колани, одобрено в съответствие с Регламент UN/ECE №16 или други еквивалентни стандарти.

3. Ако имате съмнения, свържете се с производителя на обезопасяващото устройство или с дистрибутора.

3. ОГРАНИЧЕНИЯ И ИЗИСКВАНИЯ ЗА УПОТРЕБА НА ПРОДУКТА И АВТОМОБИЛНАТА СЕДАЛКА

ВНИМАНИЕ! Спазвайте стриктно следните изисквания и ограничения за използването на продукта и на автомобилната седалка, в противен случай безопасността не е гарантирана.

- Столчето е одобрено за употреба при деца с тегло от 0 до 25 kg (от новородени до около шестгодишна възраст).

Автомобилната седалка трябва да е оборудвана със статични или навиващи се триточкови предпазни колани, в съответствие с Регламент UN/ECE №16 или други еквивалентни стандарти (Фиг. 4).

- **ВНИМАНИЕ!** Не монтирайте никога столчето, ако автомобилният колан е двуточков (Фиг. 5).

- Столчето може да бъде монтирано на предната или на една от задните седалки. В никакъв случай не монтирайте столчето върху насочени странично или обратно на посоката на движение седалки (Фиг. 6).

- Това изделие е предназначено изключително за употреба в автомобил и не е подходящо за домашно използване.

4. МОНТАЖ В АВТОМОБИЛА НА СТОЛЧЕТО Гр. 0+ (0-13 kg)



ВНИМАНИЕ! Когато се използва за Гр. 0+ (от 0 до 13 kg), винаги го монтирайте в посока, обратна на движението. Ако предната седалка на автомобила е оборудвана с еърбег, деактивирайте го, преди да монтирате столчето. Опасност от смърт и тежки наранявания.

ВНИМАНИЕ! Точките, през които трябва да прекарате колана за монтажа за Гр. 0+ (0-13 kg), са обозначени със СВЕТЛОСИНЬО.

ВНИМАНИЕ! Не използвайте в никакъв случай възглавницата-редуктор, ако детето тежи повече от 9 kg.

Нагласете столчето в позиция 4, съответ-

стваща на максималното наклоняване, като използвате лостчето за настройка на наклон (G), (Фиг. 7).

Поставете столчето на седалката в посока, обратна на движението и изтегелете, колкото е възможно повече, автомобилния триточков колан. Прекарайте поясната и диагоналната част на колана между седалката и основата на столчето (Фиг. 8).

При затварянето на закопчалката на седалката, трябва да чуete прищракване (Фиг. 9). Започнете монтажа откъм страната на закопчалката. Вкарайте изцяло диагоналната част на колана в червената скоба (L), като я задържите отворена (Фиг. 10). След това вкарайте колана в съответната светлосиня гайга (N) (фиг. 11).

Продължете с монтажа откъм страната на инерционната макара. Вкарайте изцяло колана в червената скоба (L), като я задържите отворена (Фиг. 12). След това вкарайте колана в съответната светлосиня гайга (N) (фиг. 13).

За максимално обтягане на колана, издърпайте диагоналната част към инерционната макара, като задържите отворена скобата (L), която се намира на насрещната страна (тази на закопчалката) и гарантира правилното плъзгане на предпазния колан (Фиг. 14).

ВНИМАНИЕ! Проверете дали сте извършили правилно монтирането, дали коланът е добре опънат и дали столчето е здраво закрепено и плътно прилепнало към седалката. Ако не е така, повторете операциите по монтирането отначало.

ВНИМАНИЕ! Винаги проверявайте дали коланът е равномерно разпределен във всички точки и дали не е усукан.

ВНИМАНИЕ! НИКОГА не прекарвайте автомобилния колан по начин, различен от указания.

ВНИМАНИЕ! При употреба в превозни средства, снабдени със задни предпазни колани с вградени в тях въздушни възглавници (надуваеми колани), взаимодействието между надуваемата част на колана на превозното средство с тази система за обезопасяване на деца може

да доведе до сериозни наранявания или смърт. Не инсталирайте тази система за обезопасяване на деца, като използвате надуваем предпазен колан.

За начина на наместване на детето, вижте параграф 13. НАМЕСТВАНЕ НА ДЕТЕТО В СТОЛЧЕТО

5. МОНТАЖ В АВТОМОБИЛА НА СТОЛЧЕТО Гр. 1+ (9-18 кг) СЪС СИСТЕМА ISOFIX



ВНИМАНИЕ! Не монтирайте столчето по посоката на движение, ако детето тежи по-малко от 9 кг.

За да пристъпите към монтажа в автомобила, извадете съединителните елементи Isofix (P), като изтеглите лентата (R) навън (Фиг. 15).

След това изтеглете Top Tether /Горно лентово закрепване/, прибрано в задното капаче (S) (Фиг. 16).

Поставете столчето на седалката, като се придържате към възможните решения, посочени в ръководството за експлоатация на автомобила.

Закрепете двата съединителни елемента ISOFIX (P) към съответните връзки ISOFIX на автомобилната седалка, между седалището и облегалката (Фиг. 17). **ВНИМАНИЕ!** Уверете се, че закачването е правилно изпълнено, като издърпате столчето към себе си, след което проверете дали двата индикатора са оцветени в зелено (Фиг. 18).

ВНИМАНИЕ! Уверете се, че между столчето и седалката и столчето и автомобилната врата няма никакви предмети.

Натиснете енергично столчето към облегалката на автомобилната седалка (фиг. 19), за да гарантирате максимално прилепване. Монтажът на столчето приключва, само и единствено, след закрепването на Top Tether /Горно лентово закрепване/ (T).

ВНИМАНИЕ! Вижте ръководството за експлоатация на автомобила, за да намерите

точката за закрепване на Top Tether /Горно лентово закрепване/ на столчето. Мястото е обозначено със специален етикет (Фиг. 20) и се намира в позициите, посочени на фигури 21А – 21В – 21С – 21D.

ВНИМАНИЕ! Уверете се, че използваното застопоряване за Top Tether/Горно лентово закрепване/, е предвиденото. Внимавайте да не го объркате с някоя от халките, предвидени за закрепването на багажа (Фиг. 22).

ВНИМАНИЕ! Прекарвайте Top Tether /Горно лентово закрепване/ между горната част на облегалката на автомобилната седалка и облегалката за главата. Не прекарвайте никога Top Tether /Горно лентово закрепване/ над автомобилната облегалка за глава.

Изтеглете лентата на Top Tether /Горно лентово закрепване/, като натиснете бутона за регулиране (V).

След като намерите точката за закрепване, закачете кукичката на Top Tether /Горно лентово закрепване/ (U).

Регулирайте дължината на колана на Top Tether /Горно лентово закрепване/, като изтеглите енергично лентата и я опънете. Зеленият цвят на индикатора (W) върху лентата показва, че е правилно опъната (Фиг. 23). Навийте излишната лента и я закрепете с предвиденото за това велкро.

ВНИМАНИЕ! При употреба в превозни средства, снабдени със задни предпазни колани с вградени в тях въздушни възглавници (надуваеми колани), взаимодействието между надуваемата част на колана на превозното средство с тази система за обезопасяване на деца може да доведе до сериозни наранявания или смърт. Не инсталирайте тази система за обезопасяване на деца, като използвате надуваем предпазен колан. Инсталирайте, като използвате система Isofix или преместете столчето на седалка с подходящ вид предпазен колан. При монтаж със система Isofix, предпазният колан не трябва да е закопчан зад столчето, защото това ще захване надуваемата част на колана.

За да демонтирате столчето, откачете Top Tether /Горно лентово закрепване/ и съеди-

нителните елементи Isofix с помощта на бутоните за разкачване (Q) (Фиг 24). Натиснете ги навътре, докато не се приберат напълно.

За начина на наместване на детето, вижте параграф 13. НАМЕСТВАНЕ НА ДЕТЕТО В СТОЛЧЕТО

6. МОНТАЖ В АВТОМОБИЛА НА СТОЛЧЕТО Гр. 1+ (9-18 kg) С ТРИТОЧКОВ КОЛАН



ВНИМАНИЕ! Не прекарвайте в никакъв случай колана на места, различни от описаните в настоящото ръководство.

Точките за преминаване на коланите са отбелязани на столчето с червен цвят.

Разположете столчето върху избраната седалка.

ВНИМАНИЕ! Уверете се, че между столчето и седалката и столчето и автомобилната врата няма никакви предмети.

Издърпайте автомобилния колан, като го прекарате през пространството между облегалката и основата на столчето (Фиг. 25).

Прекарвайте поясната част на триточковия автомобилен колан в специалните червени поясни гайки (M). Изтеглете я от другата страна на столчето, при затварянето на закопчалката на седалката, трябва да чуете прищракване (Фиг. 26).

Продължете с монтажа откъм страната на инерционната макара. Вкарайте изцяло колана в червената скоба (L), като я задържите отворена (Фиг. 27).

След като приключите с монтажа, трябва да опънете колкото се може повече предпазния колан. Продължете, като изтеглите силно диагоналната част към инерционната макара, след което блокирайте червената скоба (L) (Фиг. 28).

ВНИМАНИЕ! Проверете дали сте извършили правилно монтирането, дали коланът е добре опънат и дали столчето е здраво закрепено и плътно прилепнало към седалката. Ако не е така, повторете операциите по

монтирането отначало.

ВНИМАНИЕ! При употреба в превозни средства, снабдени със задни предпазни колани с вградени в тях въздушни възглавници (надуваеми колани), взаимодействието между надуваемата част на колана на превозното средство с тази система за обезопасяване на деца може да доведе до сериозни наранявания или смърт. Не инсталирайте тази система за обезопасяване на деца, като използвате надуваем предпазен колан. Инсталирайте, като използвате система Isofix или преместете столчето на седалка с подходящ вид предпазен колан. При монтаж със система Isofix, предпазният колан не трябва да е закопчан зад столчето, защото това ще захване надуваемата част на колана.

За начина на наместване на детето, вижте параграф 13. **НАМЕСТВАНЕ НА ДЕТЕТО В СТОЛЧЕТО**

7. МОНТАЖ В АВТОМОБИЛА НА СТОЛЧЕТО Гр. 2+ (15-25 kg) С ТРИТОЧКОВ КОЛАН и TOP TETHER /ГОРНО ЛЕНТОВО ЗАКРЕПВАНЕ/



ВНИМАНИЕ! Преди да пристъпите към монтажа на столчето в автомобила и наместването на детето, променете положението на закопчалката на столчето (от А в В), както е показано в параграф 11. **РЕГУЛИРАНЕ НА ЗАКОПЧАЛКАТА НА СТОЛЧЕТО** Разположете столчето върху избраната седалка. **ВНИМАНИЕ!** Уверете се, че между столчето и седалката и столчето и автомобилната врата няма никакви предмети.

Издърпайте автомобилния колан, като го прекарате през пространството между облегалката и основата на столчето (Фиг. 29).

Прекарайте поясната част на триточковия автомобилен колан в специалните червени поясни гайки (М). Изтеглете я от друга страна на столчето, при затварянето на закопчалката на седалката, трябва да чуете

прищракване (Фиг. 30).

Продължете с монтажа откъм страната на инерционната макара. Вкарайте изцяло колана в червената скоба (L), която я задържа- те отворена (Фиг. 31).

След като приключите с монтажа, трябва да опънете колкото се може повече предпазния колан. Продължете, като изтеглете силно диагоналната част към инерционната макара, след което блокирайте червената скоба(L) (Фиг. 32).

Монтажът на столчето приключва, само и единствено, след закрепването на Top Tether /Горно лентово закрепване/ (Т).

ВНИМАНИЕ! Вижте ръководството за експлоатация на автомобила, за да намерите точката за закрепване на Top Tether /Горно лентово закрепване/ на столчето. Мястото е обозначено със специален етикет (Фиг. 20) и се намира в позициите, посочени на фигури 21А – 21В – 21С – 21D.

ВНИМАНИЕ! Уверете се, че използваното застопоряване за Top Tether/Горно лентово закрепване/, е предвиденото. Внимавайте да не го объркате с някоя от халките, предвидени за закрепването на багажа (Фиг. 22).

ВНИМАНИЕ! Прекарайте Top Tether /Горно лентово закрепване/ между горната част на облегалката на автомобилната седалка и облегалката за главата. Не прекарвайте в никакъв случай Top Tether /Горно лентово закрепване/ над автомобилната облегалка за глава.

Изтеглете лентата на Top Tether /Горно лентово закрепване/, като натиснете бутона за регулиране (V).

След като намерите точката за закрепване, закачете кукичката на Top Tether /Горно лентово закрепване/ (U).

Регулирайте дължината на колана на Top Tether /Горно лентово закрепване/, като изтеглете енергично лентата и я опънете. Зеленият цвят на индикатора (W) върху лентата показва, че е правилно опъната (Фиг. 33). Навийте излишната лента и я закрепете с предвиденото за това велкро.

ВНИМАНИЕ! Проверете дали сте извършили правилно монтирането, дали коланът е добре опънат и дали столчето е здраво зак-

репено и плътно прилепнало към седалката. Ако не е така, повторете операциите по монтирането отначало.

ВНИМАНИЕ! При употреба в превозни средства, снабдени със задни предпазни колани с вградени в тях въздушни възглавници (надуваеми колани), взаимодействието между надуваемата част на колана на превозното средство с тази система за обезопасяване на деца може да доведе до сериозни наранявания или смърт. Не инсталирайте тази система за обезопасяване на деца, като използвате надуваем предпазен колан.

Този монтаж е от ПОЛУУНИВЕРСАЛЕН тип. За да проверите съвместимостта с Вашия автомобил, вижте списъка на превозните средства, предоставен с продукта.

За начина на наместване на детето, вижте параграф 13. НАМЕСТВАНЕ НА ДЕТЕТО В СТОЛЧЕТО

8. МОНТАЖ В АВТОМОБИЛА НА СТОЛЧЕТО Гр. 2+ (15-25 kg) С ТРИТОЧКОВ КОЛАН



ВНИМАНИЕ! Преди да пристъпите към монтирането на столчето в автомобила и наместването на детето, отстранете петточковите колани на столчето, вижте параграф 12. ОТСТРАНЯВАНЕ НА ПЕТТОЧКОВИТЕ КОЛАНИ

Разположете столчето върху избраната седалка.

ВНИМАНИЕ! Уверете се, че между столчето и седалката и столчето и автомобилната врата няма никакви предмети.

ВНИМАНИЕ! Задната страна на столчето трябва да приляга плътно към седалката.

Регулирайте облегалката за главата в най-високата позиция (вижте параграф 10). РЕГУЛИРАНЕ НА ВИСОЧИНАТА НА КОЛАНИТЕ И НА ОБЛЕГАЛКАТА ЗА ГЛАВАТА)

Сложете детето седнало с плътно прилеп-

нал към облегалката на столчето гръб.

Вкарайте диагоналната част на автомобилния колан в червената диагонална гайка на облегалката за главата (В) (Фиг. 34).

Прекарайте поясната част в червената гайка на седалката, откъм страната на инерционната макара (Фиг. 35). Продължете монтажа, като вкарате диагоналната и поясната части на колана в червената гайка, откъм страната на катарамата, при закопчаването трябва да чуете ПРИЩРАКВАНЕ (Фиг. 36)

Регулирайте височината на облегалката за главата, така че червената диагонална гайка на колана (В) да се намира на не повече от два сантиметра над рамената на детето (Фиг. 37).

Изтеглете диагоналната част на автомобилния колан нагоре (Фиг. 38), така че целият колан да се опъне и да прилепне плътно към гръдния кош и краката на детето, но не стягайте много!

ВНИМАНИЕ! Уверете се, че регулаторът на автомобилния колан е в задна позиция (или поне изравнен) спрямо облегалката на автомобилната седалка (Фиг. 39).

ВНИМАНИЕ! При употреба в автомобили, оборудвани със задни предпазни колани с вградени в тях въздушни възглавници (надуваеми колани), следвайте инструкциите за експлоатация на автомобилния производител.

9. РЕГУЛИРАНЕ НА НАКЛАНЯНЕТО

За да промените наклона, трябва да дръпнете към себе си лостчето под седалката (Н). Когато се монтира за Гр. 0+ (0-13 kg), столчето трябва да се регулира в максимално наклонено положение.

За Гр. 1 (9-18 kg) и за Гр. 2 (15-25 kg), столчето може да се регулира в 3 различни позиции (Фиг.40).

10. РЕГУЛИРАНЕ НА ВИСОЧИНАТА НА КОЛАНИТЕ И НА ОБЛЕГАЛКАТА ЗА ГЛАВАТА

Облегалката за главата и коланите могат да се регулират едновременно на височина с помощта на съответното управление (А) (Фиг. 41).

За да вдигнете облегалката за главата, трябва да освободите предпазните колани, като натиснете бутон F и едновременно да хванете двата колана на столчето под презрамките и да ги дръпнете към себе си. Повдигнете команда A.

За да свалите облегалката за главата, натиснете команда A.

За правилното регулиране, облегалката за главата трябва да е разположена, така че коланите да излизат извън облегалката на столчето, на височината на раменете на детето (фиг.42).

11. РЕГУЛИРАНЕ НА ЗАКОПЧАЛКАТА НА СТОЛЧЕТО

Закопчалката на столчето може да се регулира в две позиции: A и B.

- Позиция A: употреба за Гр 0+ (0-13 kg) и Гр. 1 (9-18 kg).
- Позиция B: употреба за Гр. 2 (15-25 kg).

При закупуване закопчалката се намира в позиция A.

Когато столчето се използва за Гр 2 (15-25 kg), трябва да я прехвърлите в позиция B.

Отстранете уплътнения ремък за чатала (I). Завъртете металния съединителен елемент и преминете от позиция A в позиция B (Фиг. 43). След тази операция, уверете се, че лентата не е усукана. Дръпнете закопчалката няколко пъти, за да се уверите, че е правилно закопчана. След като приключите с регулирането, върнете уплътнения ремък за чатала на първоначалното му място.

12. ОТСТРАНЯВАНЕ НА ПЕТТОЧКОВИТЕ КОЛАНИ

Разхлабете колкото се може повече петточковите колани с помощта на бутон F.

Регулирайте облегалката за главата в максимално висока позиция, чрез съответната команда за регулиране (A).

Завъртете столчето, така че задната му част да бъде срещу Вас.

Отстранете двете ленти от металния съединителен елемент (Фиг. 44).

Поставете металния съединителен елемент в съответното гнездо (Фиг. 45).

Отворете капачето, отстранете презрамки-

те и ги разделете, след като свалите свързващата ги халка (Фиг. 46).

Издърпайте лентите и отстранете презрамките, като ги съхраните за следваща употреба.

ВНИМАНИЕ! При повторното монтиране на петточковите колани, не забравяйте да прекратите лентите над металното шифтче (Фиг. 47). Разкопчайте закопчалката (Фиг. 48). Навийте всяка лента и съответното езиче (Фиг. 49a), след това поставете навитата лента в отделението на облегалката (Фиг. 49b). Извадете уплътнения ремък за чатала (I). Издърпайте закопчалката от текстилно покритие (Фиг. 50 а). Завъртете закопчалката на 90°, като разположите лентата в отвора и издърпайте закопчалката нагоре (Фиг. 50 b). Извадете полистирола, вкарайте закопчалката в съответното гнездо, след което върнете полистирола на неговото място (Фиг. 50 c).

13. НАМЕСТВАНЕ НА ДЕТЕТО В СТОЛЧЕТО

Преди да поставите детето в столчето, натиснете бутона за регулиране на предпазните колани (F), като едновременно хванете двата колана под презрамките и ги издърпате към себе си, за да ги разхлабите.

Освободете закопчалката (J) на предпазните колани на столчето, като натиснете червения бутон и ги разширите навън. Сега можете да поставите детето в столчето (фиг.).

Монтирайте правилно ремъка за чатала (I), хванете коланите, поставете едно върху друго двете езичета на закопчалката (Фиг. 51 – 52) и ги натиснете заедно силно в гнездото, докато не чуете ясно прищракване (Фиг. 53).

14. ПОЧИСТВАНЕ И ПОДДРЪЖКА ПОДДРЪЖКА

Почистването и поддръжката трябва да се изпълняват само от възрастни.

Почистване на калъфа

Калъфът на столчето може да се сваля изцяло и да се пере на ръка или в перална машина при

30 °C При прането спазвайте указанията, посочени на етикетите.



Пране в перална машина при 30°C



Не избелвайте



Не сушете в сушилна машина.



Не гладете



Не подлагайте на химическо чистене

Не използвайте абразивни почистващи препарати или разтворители. Не центрофурайте калъфа и го оставете да изсъхне без да го изтисквате. Калъфът може да се смени единствено с друг, одобрен от производителя,

тъй като е неделима част от столчето и следователно елемент, гарантиращ безопасността.

ВНИМАНИЕ! За да гарантирате пълната безопасност на детето, не използвайте никога столчето без калъфа.

За да свалите калъфа, постъпете по следния начин:

- Свалете облегалката за главата, като тръгнете от горната страна (Фиг. 54)

- Изтеглете ластика от диагоналните гайки за колана (B) (Фиг. 55)

- Свалете ластика, закачен на облегалката за главата (Фиг. 56)

- Свалете калъфа на седалката, като тръгнете отгоре (Фиг. 57)

Почистване на металните и пластмасовите части

За почистване на пластмасовите и металните части на столчето използвайте само мека влажна кърпа. Забранено е използването на абразивни почистващи препарати или разтворители. Не смазвайте по никакъв начин движещите се части на столчето.

ПРОВЕРКА НА ЦЕЛОСТТА НА КОМПОНЕНТИТЕ

Препоръчваме периодично да проверявате целостта и степента на износеност на

следните компоненти:

калъф: уверете се, че не стърчат и не изпадат части от подплънката.

Шевовете трябва да са напълно запазени.

- предпазни колани: трябва да са здрави и да не носят следи от разнищване, износване или изтъняване близо до лентите за регулиране, на ремъка за чатала, раменните презрамки и в зоната на плочата за регулиране на коланите.
- пластмасови части: проверете степента им на износеност, не бива да са повредени или избелели.

ВНИМАНИЕ! Ако забележите, че столчето е повредено, деформирано или износено, трябва да го замените, възможно е да е загубило началните си характеристики за безопасност.

СЪХРАНЯВАНЕ НА ПРОДУКТА

Когато не използвате столчето, Ви препоръчваме да го съхранявате на сухо място, далеч от източници на топлина, прах, влага или пряка слънчева светлина.

ИЗХВЪРЛЯНЕ НА ПРОДУКТА

Когато столчето стане негодно за по-нататъшна употреба, е необходимо да го изхвърлите. С оглед опазване на околната среда трябва да разделите различните видове материали, от които е произведено, в съгласие с действащото законодателство на Вашата страна.

ГАРАНЦИЯ

Продуктът е гарантиран срещу всякаква липса на съответствие при нормални условия на използване, според предвиденото в инструкциите за употреба.

Гаранцията няма да бъде валидна в случай на щети, причинени от неправилна употреба, износване или непредвидени обстоятелства.

За срока на гаранцията, относно липсата на съответствие, моля вижте специфичните разпоредби на местното законодателство, приложимо в държавата на закупуване, когато е предвидено.

UK Інструкції з використання

НАДЗВИЧАЙНО ВАЖЛИВО! НЕГАЙНО ПРОЧИТАЙТЕ

УВАГА! ПЕРЕД ВИКОРИСТАННЯМ ЗНИМІТЬ Й ВИКИНЬТЕ ВСІ НАЯВНІ ПЛАСТИКОВІ ПАКЕТИ І РЕШТУ КОМПОНЕНТІВ УПАКОВКИ. В БУДЬ-ЯКОМУ РАЗІ, ЗБЕРЕГАЙТЕ ЇХ В НЕДОСТУПНОМУ ДЛЯ ДІТЕЙ МІСЦІ. РЕКОМЕНДУЄТЬСЯ УТИЛІЗУВАТИ ЦІ КОМПОНЕНТИ ЗГІДНО З ПРОЦЕДУРОЮ РОЗДІЛЬНОГО ЗБОРУ ВІДХОДІВ ВІДПОВІДНО ДО ЧИННИХ ЗАКОНІВ.

ПОПЕРЕДЖЕННЯ

- Для монтажу та встановлення виробу ретельно дотримуйтеся наведених інструкцій. Не дозволяйте користування виробом, якщо інструкції не прочитані.
- Збережіть інструкцію на майбутнє.
- У кожній окремій країні існують свої закони і правила безпеки при перевезенні дітей в автомобілі. Тому рекомендується звернутися за детальнішою інформацією до місцевих органів влади.
- **УВАГА!** Згідно статистичних даних з дорожньо-транспортних пригод, як правило, задні сидіння автомобіля є надійнішими за передні: тому рекомендується встановлювати дитяче автокрісло на одному з задніх сидінь. Зокрема, найбезпечнішим місцем визнано заднє центральне сидіння автомобіля, якщо воно оснащено 3-точковим ременем безпеки.
- **УВАГА! СЕРЬОЗНА НЕБЕЗПЕКА!** В групі 0+ (0-13 кг) ні в якому разі не використовуйте це автокрісло на передньому сидінні, оснащеному фронтальною повітряною подушкою безпеки. Установка дитячого автокрісла на передньому сидінні можлива тільки при відключеній фронтальній повітряній подушці: уточніть у автомобільного дилера або в інструкції з використання, чи можна відключити цю повітряну подушку.
- Рекомендується, щоб всі пасажирки були проінформовані про спосіб звільнення дитини в разі аварії.

- Ні в якому разі не використовуйте це автокрісло на сидіннях, повернутих боком або спинкою до напрямку автомобільного руху.
- Встановлюйте автокрісло тільки на сидіння, правильно закріплені до конструкції автомобіля, в напрямку руху. Будьте обережні та не залишайте сидіння, які обертаються або складаються, погано закріпленими: в разі ДТП вони можуть стати небезпечними.
- Під час встановлення автокрісла в автомобілі будьте обережні, щоб уникнути його зіткнення з пересувним сидінням або дверцятами автомобілю.
- Жодне автокрісло не може гарантувати повну безпеку дитини в разі дорожньо-транспортної пригоди, але використання цього виробу зменшує ризик серйозних травм або смерті.
- Недотримання заходів безпеки, викладених у цій інструкції, підвищує ймовірність серйозних травм у дитини не тільки у випадку аварії, а й в будь-яких інших ситуаціях (наприклад, при різкому гальмуванні, тощо): завжди перевіряйте, щоб автокрісло було правильно пристебнуто до сидіння.
- Пошкоджене, деформоване або сильно зношене автокрісло підлягає заміні, так як воно більше не відповідає вихідним характеристикам безпеки.
- Забороняються модифікації або доповнення виробу іншими аксесуарами, якщо вони не затверджені виробником.
- Забороняється використання не поставлених виробником компонентів, запасних частин або аксесуарів.
- Ні в якому разі не залишайте дитину саму в автомобілі - це небезпечно.
- Ніколи не залишайте автокрісло не закріпленим до сидіння автомобіля, це може призвести до травмування пасажирів.
- Не вставляйте нічого, окрім схвалених виробником аксесуарів, між сидінням автомобіля та автокріслом або між автокріслом і дитиною: у разі дорожньо-транспортної пригоди автокрісло може виконувати свої функції неправильно.
- При запланованому довгому перебуванні автомобіля на сонці рекомендується на-

крити автокрісло.

- Дорожньо-транспортна пригода, в тому числі легка, може викликати пошкодження автокрісла, не завжди помітні: тому воно підлягає обов'язковій заміні.
- Не використовуйте вживані автокрісла: вони можуть мати конструктивні ушкодження, які не помітні неозброєним оком, але негативно впливають на безпеку виробу.
- Компанія Artsana не несе ніякої відповідальності в разі неправильного використання виробу.
- Чохол може бути замінений тільки за погодженням з виробником, оскільки є невід'ємною частиною автокрісла. Ніколи не використовуйте дитяче автокрісло без чохла, щоб не нашкодити безпеці Вашої дитини.
- Перевіряйте, щоб ремінь безпеки автомобіля не був перекручений і слідуйте, щоб ремінь або будь-які частини автокрісла не опинилися затиснутими між дверцятами і не терлися об гострі пруги. У разі зносу або розриву ременів безпеки слід замінити їх новими.
- Перевіряйте, щоб не перевозилися, особливо на задній полиці всередині автомобіля, речі або багаж, які прикріплені або встановлені ненадійно: у разі аварії або різкого гальмування вони можуть завдати травми пасажиром.
- Переконайтеся в тому, що всі пасажирів автомобіля використовують власні ремені безпеки. Це необхідно для їх власної безпеки, а також щоб уникнути травмування дитини в разі дорожньо-транспортної пригоди або різкого гальмування.
- Під час тривалих поїздок рекомендується часто зупинятися. В автокріслі дитина швидко стомлюється. Ні в якому разі не виймайте дитину з автокрісла під час руху автомобіля. Якщо дитина потребує уваги, слід знайти безпечне місце і зупинитися.
- Використання автокрісла може бути небезпечним для недоношених дітей, що народилися до настання 37 тижня вагітності. Такі новонароджені, знаходячись в автокріслі, можуть мати складнощі з дихан-

ням. Тому, перед випискою з лікарні зверніться до свого педіатра або до персоналу з лікарні для оцінки стану вашої дитини та отримання рекомендацій щодо придатності автокрісла.

ЗМІСТ:

1. ОПИС КОМПОНЕНТІВ
2. ХАРАКТЕРИСТИКИ ВИРОБУ
3. ОБМЕЖЕННЯ І ВИМОГИ ПРИ ВИКОРИСТАННІ ВИРОБУ Й АВТОМОБІЛЬНОГО СИДІННЯ
4. ВСТАНОВЛЕННЯ В АВТОМОБІЛІ ДИТЯЧОГО АВТОКРІСЛА ГРУПИ 0+ (0-13 кг)
5. ВСТАНОВЛЕННЯ В АВТОМОБІЛІ ДИТЯЧОГО АВТОКРІСЛА ГРУПИ 1 (9-18 кг) З СИСТЕМОЮ КРИПЛЕННЯ ISOFIX
6. ВСТАНОВЛЕННЯ В АВТОМОБІЛІ ДИТЯЧОГО АВТОКРІСЛА ГРУПИ 1 (9-18 кг) З 3-ТОЧКОВИМ РЕМЕНЕМ БЕЗПЕКИ
7. ВСТАНОВЛЕННЯ В АВТОМОБІЛІ ДИТЯЧОГО АВТОКРІСЛА ГРУПИ 2 (15-25 кг) З 3-ТОЧКОВИМ РЕМЕНЕМ БЕЗПЕКИ та ВЕРХНІМ ЯКІРНИМ РЕМЕНЕМ
8. ВСТАНОВЛЕННЯ В АВТОМОБІЛІ ДИТЯЧОГО АВТОКРІСЛА ГРУПИ 2 (15-25 кг) З 3-ТОЧКОВИМ РЕМЕНЕМ БЕЗПЕКИ
9. РЕГУЛЮВАННЯ НАХИЛУ
10. РЕГУЛЮВАННЯ ВИСОТИ РЕМЕНІВ БЕЗПЕКИ ТА ПІДГОЛІВНИКА
11. РЕГУЛЮВАННЯ ПРЯЖКИ ДИТЯЧОГО АВТОКРІСЛА
12. ЗНЯТТЯ 5-ТОЧКОВИХ РЕМЕНІВ БЕЗПЕКИ
13. РОЗМІЩЕННЯ ДИТИНИ В АВТОКРІСЛІ
14. ЧИЩЕННЯ ТА ДОГЛЯД

1. ОПИС КОМПОНЕНТІВ

Мал. 1 (Вигляд автокрісла спереду)

- A. Механізм регулювання висоти підголівника та ременів безпеки
- B. Діагональна червона напрямна ременя для встановлення на автокріслі групи 2
- C. Плечові лямки
- D. Ремені крісла
- E. Ергономічна подушка (0-9 кг)
- F. Кнопка регулювання ременів
- G. Стрічка регулювання ременів
- H. Важіль регулювання нахилу сидіння
- I. Набивний розділювач для ніг

J. Пряжка застібання/розстібання ременів

Мал. 2 (Вигляд крісла збоку)

K. Етикетки з інструкціями з монтажу

L. Червоний затискач

M. Червона напрямна поясного ременя для встановлення на автокріслі групи 1 і групи 2

N. Блакитні напрямні ременів для встановлення на автокріслі групи 0+

O. Червона напрямна ременя для встановлення на автокріслі групи 2 (параграф 8)

P. З'єднувальні елементи кріплення Isofix

Q. Кнопки для від'єднання з'єднувальних елементів кріплення Isofix

Мал. 3 (Вигляд крісла ззаду)

R. Стрічка для витягування з'єднувальних елементів кріплення Isofix

S. Віконце верхнього якірного ременя

T. Верхній якірний ремінь

U. Скоба верхнього якірного ременя

V. Кнопка регулювання верхнього якірного ременя

W. Індикатор натягу

X. Сертифікаційний талон

2. ХАРАКТЕРИСТИКИ ВИРОБУ

• Це автокрісло сертифіковане як «Група 0+/1/2» для перевезення дітей від народження і до досягнення ваги в 25 кг (приблизним віком від 0 до 6 років) відповідно до європейського стандарту ECE R44/04.

• Сертифікація «універсального» типу свідчить про те, що автокрісло може використовуватися з будь-якою моделлю автомобіля.

УВАГА! «Універсальний» тип означає, що автокрісло є сумісним з більшістю, але не з усіма автомобільними сидіннями.

МОЖЛИВІ КОНФІГУРАЦІЇ ВСТАНОВЛЕННЯ

Група	Встановлення	Тип сертифікації
1	Система кріплення Isofix + Верхній якірний ремінь	УНІВЕРСАЛЬНЕ КРІПЛЕННЯ ISOFIX

0+, 1, 2	3-точковий автомобільний ремінь	УНІВЕРСАЛЬНИЙ
2	3-точковий автомобільний ремінь + верхній якірний ремінь	НАПІВУНІВЕРСАЛЬНИЙ

ЗВЕРНІТЬ УВАГУ

ВСТАНОВЛЕННЯ НА АВТОКРІСЛІ ГРУПИ 0+/1/2 ВИКЛЮЧНО З 3-ТОЧКОВИМ РЕМЕНЕМ - УНІВЕРСАЛЬНИЙ ТИП

1. Дане пристрій для утримання дітей, сертифікований відповідно до стандарту ECE R44/04 і сумісний з більшістю, але не з усіма автомобільними сидіннями.

2. Оптимальність сумісність краще досягається у випадках, коли виробник автомобіля заявляє в керівництві з експлуатації автомобіля, що автомобіль передбачає установку дитячих утримуючих пристроїв «універсального» типу розглянутої вікової категорії.

3. Цей пристрій утримувannya класифікований як «універсальний» згідно з критеріями сертифікації, більш суворими порівняно з попередніми моделями, в яких дане зауваження відсутнє.

4. Призначено тільки для використання в транспортних засобах, оснащених статичним або інерційним ременем безпеки з кріпленням в трьох точках, сертифікованим на підставі стандарту UN/ECE № 16 або інших рівнозначних стандартів.

5. У разі сумніву зв'яжіться з виробником утримуючих пристроїв або з постачальником.

ВСТАНОВЛЕННЯ НА АВТОКРІСЛІ ГРУПИ 1 З СИСТЕМОЮ КРІПЛЕННЯ ISOFIX - УНІВЕРСАЛЬНИЙ ТИП

1. Це кріплення ISOFIX для утримання дитини. Воно затверджено європейським стандартом ECE R44/04 для використання в автомобілях, оснащених системами кріплення ISOFIX.

2. Правильне застосування «універсальної» системи кріплення ISOFIX вимагає обов'язкового ознайомлення з керівництвом до ав-

томобілю перед встановленням автокрісла. В керівництві зазначені місця для встановлення автокрісла, що сертифіковано для УНІВЕРСАЛЬНОГО КРІПЛЕННЯ ISOFIX, відповідно до класу розмірів автокрісла.

3. Цей пристрій утримування класифіковано як «універсальний» згідно з критеріями сертифікації, більш суворими порівняно з попередніми моделями, в яких дане зауваження відсутнє.

4. Кріплення ISOFIX за групою ваги дитини та класом розмірів може використовуватися для наступної групи та класу: ГРУПА 1, клас В1.

5. У разі сумніву зв'яжіться з виробником утримуючих пристроїв або з постачальником.

УВАГА! Під час використання кріплення ISOFIX фіксація нижніх кріплень є недостатньою. Необхідно повністю зафіксувати «верхній якірний ремінь» в точці кріплення, передбаченій виробником автомобіля.

ВСТАНОВЛЕННЯ НА АВТОКРІСЛІ ГРУПИ 2 З ВЕРХНІМ ЯКІРНИМ РЕМЕНЕМ ТА 3-ТОЧКОВИМ РЕМЕНЕМ БЕЗПЕКИ – НАПІВУНІВЕРСАЛЬНИЙ ТИП

1. При встановленні автокрісла з верхнім якірним ременем і 3-точковим ременем безпеки конфігурація є напівуніверсальною та сумісною виключно з відповідним «Переліком автомобілів», що постачається разом із виробом.

2. Призначено тільки для використання в транспортних засобах, оснащених статичним або інерційним ременем безпеки з кріпленням в трьох точках, сертифікованим на підставі стандарту UN/ECE № 16 або інших рівнозначних стандартів.

3. У разі сумніву зв'яжіться з виробником утримуючих пристроїв або з постачальником.

3. ОБМЕЖЕННЯ І ВИМОГИ ПРИ ВИКОРИСТАННІ ВИРОБУ Й АВТОМОБІЛЬНОГО СІДІННЯ

УВАГА! Ретельно дотримуйтеся наведених далі обмежень і вимог щодо використання цього виробу і автомобільного сидіння:

інакше безпека не гарантуватиметься.

- Це автокрісло сертифіковано для перевезення дітей від народження і до досягнення ваги в 25 кг (приблизним віком до 6 років).
- Сидіння автомобіля повинно бути забезпечено статичним або інерційним ременем безпеки з кріпленням в трьох точках, сертифікованим на підставі стандарту UN/ECE № 16 або інших рівнозначних стандартів (Мал. 4).
- **УВАГА!** Забороняється встановлювати автокрісло за допомогою автомобільного ремня безпеки з кріпленням в двох точках (Мал. 5).
- Автокрісло може кріпитися на передньому сидінні з боку пасажирів або на будь-якому задньому сидінні. Забороняється використовувати це автокрісло на сидіннях, повернутих боком або спиною до руху автомобіля (Мал. 6).
- Виріб призначений для використання в якості дитячого автокрісла, а не для використання вдома.

4. ВСТАНОВЛЕННЯ В АВТОМОБІЛІ ДИТЯЧОГО АВТОКРІСЛА ГРУПИ 0+ (0-13 кг)



УВАГА! При використанні автокрісла групи 0+ (від 0 до 13 кг) завжди встановлюйте його спиною до напрямку руху автомобіля. Якщо переднє сидіння автомобіля оснащено повітряною подушкою безпеки, вимкніть її перш ніж встановлювати автокрісло. Існує небезпека смерті або серйозних травм.

УВАГА! Точки, крізь які проходить ремінь для встановлення автокрісла групи 0+ (0-13 кг), позначені БЛАКИТНИМ кольором.

УВАГА! Ніколи не використовуйте м'яку ергономічну подушку, якщо вага дитини перевищує 9 кг.

Відрегулюйте автокрісло, встановивши його у положення 4 з максимальним нахилом, використовуючи важіль регулювання нахилу (G), (Мал. 7).

Розташуйте автокрісло на сидінні спинкою до напрямку руху автомобіля та витягніть 3-точковий автомобільний ремінь на максимальну довжину. Пропустіть як поясну, так і діагональну частину ременя між сидінням та основою автокрісла (Мал. 8).

Застебніть пряжку сидіння, щоб почути клацання (Мал. 9).

Почніть встановлення з боку пряжки. Візьміть діагональну частину ременя, повністю вставте її в червоний затискач (L), тримаючи його відкритим (Мал. 10). Потім вставте ремінь у відповідну блакитну напрямну для ременя (N) (мал. 11).

Продовжіть процедуру встановлення з боку механізму утягування ременя. Повністю вставте ремінь в червоний затискач (L), тримаючи його відкритим (Мал. 12). Потім вставте ремінь у відповідну блакитну напрямну ременя (N) (Мал. 13).

Для максимального натягу ременя потягніть діагональну частину ременя в напрямку механізму утягування ременя, тримаючи відкритим затискач (L) з протилежного боку (з боку пряжки), щоб правильно пропустити ремінь (Мал. 14).

УВАГА! Перевірте правильність встановлення, переконайтеся, що ремінь добре натягнутий, і що автокрісло надійно зафіксоване і прилягає до сидіння. В іншому випадку повторіть операції з встановлення з самого початку.

УВАГА! Завжди перевіряйте, щоб ремінь розміщувався рівномірно у всіх точках і не перекручувався.

УВАГА! ЗАБОРОНЯЄТЬСЯ пропускати ремінь автомобіля в місцях, що відрізняються від вказаних.

УВАГА! У разі використання автомобілів, оснащених задніми ременями безпеки з інтегрованими подушками безпеки (надувними ременями безпеки) інтеграція наддувної частини автомобільного ременя з цією системою утримання для дітей може спровокувати важкі травми або смерть. Не встановлюйте цей механізм утримання для дітей, використовуючи надувний ремінь безпеки.

Щоб розмістити дитину в автокріслі, озна-

йомтеся з параграфом 13. РОЗМІЩЕННЯ ДИТИНИ В АВТОКРІСЛІ

5. ВСТАНОВЛЕННЯ В АВТОМОБІЛІ ДИТЯЧОГО АВТОКРІСЛА ГРУПИ 1 (9-18 кг) З СИСТЕМОЮ КРІПЛЕННЯ ISOFIX



УВАГА! Не використовуйте автокрісло, встановлюючи його обличчям у напрямку руху автомобіля, якщо дитина важить менше 9 кг.

Для продовження процедури встановлення автокрісла в автомобілі витягніть кріплення Isofix (P), потягнувши стрічку (R) назовні (Мал. 15).

Після цього витягніть верхній якірний ремінь, що знаходиться у задньому віконці (S) (Мал. 16).

Розташуйте автокрісло на сидінні відповідно до рекомендацій, що містяться в інструкції на ваш автомобіль.

З'єднайте два зажими системи ISOFIX (P) з відповідними механізмами кріплення ISOFIX на сидінні автомобіля, що знаходяться між спинкою та сидінням (Мал. 17). **УВАГА!** Переконайтеся, що зчеплення виконане правильно, потягнувши автокрісло до себе та перевіряючи після цього, щоб обидва індикатори (I) вказували зелений колір (Мал. 18).

УВАГА! Перевірте, щоб між автокріслом та сидінням або між автокріслом та дверцятами не було жодних предметів.

Енергійно проштовхніть автомобільне крісло до спинки автомобільного сидіння (Мал. 19), щоб забезпечити його оптимальне прилягання.

Встановлення автокрісла завершується лише після встановлення верхнього якірного ременя (T).

УВАГА! Ознайомтеся з інструкцією на автомобіль, щоб знайти точку кріплення верхнього якірного ременя автокрісла. Ця точка кріплення позначена спеціальною етикеткою (Мал. 20) і її можна знайти у місцях, що зображені на малюнках 21A – 21B – 21C – 21D.

УВАГА! Перевірте, щоб кріплення, що використовується для верхнього якірного ремня, було саме тим, що передбачено для нього. Будьте уважні, щоб не переплутати його з кільцем, що передбачено для закріплення багажу (Мал. 22).

УВАГА! Пропустіть верхній якірний ремінь між високою частиною спинки автомобільного сидіння та підголівником. Ніколи не пропускайте верхній якірний ремінь зверху над підголівником.

Розтягніть стрічку верхнього якірного ремня, натиснувши кнопку регулювання (V). Після того як знайдено точку кріплення, приєднайте скобу верхнього якірного ремня (U).

Відрегулюйте довжину верхнього якірного ремня, енергійно потягнувши стрічку, щоб забезпечити її натяг. Підтвердженням правильного натягує зелений колір індикатора (W) на стрічці (Мал. 23). Змотайте зайву стрічку та закріпіть її за допомогою спеціальної липучки.

УВАГА! У разі використання автомобілів, оснащених задніми ремнями безпеки з інтегрованими подушками безпеки (надувними ремнями безпеки), інтеграція надувної частини автомобільного ремня з цією системою утримання для дітей може спровокувати важкі травми або смерть. Не встановлюйте цей механізм утримання для дітей, використовуючи надувний ремінь безпеки. Встановлюйте, використовуючи систему Isofix, або переставте автокрісло на сидіння з відповідним типом ремня безпеки. Під час встановлення з системою Isofix не можна пристібати ремінь безпеки позаду автокрісла, тому що це буде зачіпати надувну частину ремня.

Щоб демонтувати автокрісло, від'єднайте верхній якірний ремінь та кріпильні елементи Isofix, використовуючи кнопки роз'єднання (Q) (Мал. 24). Щоб повністю утопити їх, штовхніть їх всередину.

Щоб розмістити дитину в автокріслі, ознайомтеся з параграфом 13. РОЗМІЩЕННЯ ДИТИНИ В АВТОКРІСЛІ

6. ВСТАНОВЛЕННЯ В АВТОМОБІЛІ ДИТЯЧОГО АВТОКРІСЛА ГРУПИ 1 (9-18 кг) ЗА ДОПОМОГОЮ 3-ТОЧКОВОГО РЕМНЯ БЕЗПЕКИ



УВАГА! Забороняється пропускати ремінь безпеки в місцях, що відрізняються від вказаних у цій інструкції.

Місця проходження ремнів безпеки вказані на автокріслі елементами червоного кольору.

Розташуйте автокрісло на обраному сидінні.

УВАГА! Перевірте, щоб між автокріслом та сидінням або між автокріслом та дверцятами не було жодних предметів.

Потягніть ремінь безпеки автомобіля, пропустивши його між спинкою та основою автокрісла (Мал. 25).

Пропустіть поясну частину триточкового ремня безпеки автомобіля крізь відповідні червоні напрямні поясного ремня (M). Виведіть цю частину ремня з іншого боку автокрісла та застебніть в пряжці сидіння таким чином, щоб почути КЛАЦАННЯ (Мал. 26).

Продовжіть процедуру встановлення з боку механізму утягування ремня. Повністю вставте ремінь в червоний затискач (L), тримаючи його відкритим (Мал. 27).

Після завершення монтажу необхідно забезпечити максимальний натяг ремня безпеки. Продовжіть, сильно потягнувши діагональну частину ремня в напрямку механізму змотування, та врешті заблокуйте червоний затискач (L) (Мал. 28).

УВАГА! Перевірте правильність встановлення, переконайтеся, що ремінь добре натягнутий, і що автокрісло надійно зафіксоване і прилягає до сидіння. В іншому випадку повторіть операції з встановлення з самого початку.

УВАГА! У разі використання автомобілів, оснащених задніми ремнями безпеки з інтегрованими подушками безпеки (надувними ремнями безпеки), інтеграція надувної частини автомобільного ремня з

цією системою утримання для дітей може спровокувати важкі травми або смерть. Не встановлюйте цей механізм утримання для дітей, використовуючи надувний ремінь безпеки. Встановлюйте, використовуючи систему Isofix, або переставте автокрісло на сидіння з відповідним типом ременя безпеки. Під час встановлення з системою Isofix не можна пристібати ремінь безпеки позаду автокрісла, тому що це буде зачіпати надувну частину ременя.

Щоб розмістити дитину в автокріслі, ознайомтеся з параграфом 13. РОЗМІЩЕННЯ ДИТИНИ В АВТОКРІСЛІ

7. ВСТАНОВЛЕННЯ В АВТОМОБІЛІ ДИТЯЧОГО АВТОКРІСЛА ГРУПИ 2 (15-25 кг) З 3-ТОЧКОВИМ РЕМЕНЕМ БЕЗПЕКИ та ВЕРХНІМ ЯКІРНИМ РЕМЕНЕМ



УВАГА! Перш ніж продовжити встановлення автокрісла в автомобілі та розміщення дитини, змініть положення пряжки автокрісла (з А на В), як вказано у параграфі 11. РЕГУЛЮВАННЯ ПРЯЖКИ ДИТЯЧОГО АВТОКРІСЛА.

Розташуйте автокрісло на обраному сидінні. **УВАГА!** Перевірте, щоб між автокріслом та сидінням або між автокріслом та дверцятами не було жодних предметів.

Потягніть ремінь безпеки автомобіля, пропустивши його між спинкою та основою автокрісла (Мал. 29).

Пропустіть поясну частину триточкового ременя безпеки автомобіля крізь відповідні червоні напрямні поясного ременя (М). Виведіть її з іншого боку автокрісла та застебніть в пряжці сидіння таким чином, щоб почути КЛАЦАННЯ (Мал. 30).

Продовжіть процедуру встановлення з боку механізму утягування ременя. Повністю вставте ремінь в червоний затискач (L), тримаючи його відкритим (Мал. 31).

Після завершення монтажу необхідно забезпечити максимальний натяг ременя

безпеки. Продовжіть, сильно потягнувши діагональну частину ременя в напрямку механізму змотування, та врешті заблокуйте червоний затискач (L) (Мал. 32).

Встановлення автокрісла завершується лише після встановлення верхнього якірного ременя (Т).

УВАГА! Ознайомтеся з інструкцією на автомобіль, щоб знайти точку кріплення верхнього якірного ременя автокрісла. Ця точка кріплення позначена спеціальною етикеткою (Мал. 20) і її можна знайти у місцях, що зображені на малюнках 21А – 21В – 21С – 21Д.

УВАГА! Перевірте, щоб кріплення, що використовується для верхнього якірного ременя, було саме тим, що передбачено для нього. Будьте уважні, щоб не переплутати його з кільцем, що передбачено для закріплення багажу (Мал. 22).

УВАГА! Пропустіть верхній якірний ремінь між високою частиною спинки автомобільного сидіння та підголівником. Ніколи не пропускайте верхній якірний ремінь зверху над підголівником.

Розтягніть стрічку верхнього якірного ременя, натиснувши кнопку регулювання (V). Після того як знайдено точку кріплення, приєднайте скобу верхнього якірного ременя (U).

Відрегулюйте довжину верхнього якірного ременя, енергійно потягнувши стрічку, щоб забезпечити її натяг. Підтвердженням правильного натягує зелений колір індикатора (W) на стрічці (Мал. 33). Змотайте зайву стрічку та закріпіть її за допомогою спеціальної липучки.

УВАГА! Перевірте правильність встановлення, переконайтеся, що ремінь добре натягнутий, і що автокрісло надійно зафіксоване і прилягає до сидіння. В іншому випадку повторіть операції з встановлення з самого початку.

УВАГА! У разі використання автомобілів, оснащених задніми ременями безпеки з інтегрованими подушками безпеки (надувними ременями безпеки), інтеграція надувної частини автомобільного ременя з цією системою утримання для дітей може

спровокувати важкі травми або смерть. Не встановлюйте цей механізм утримання для дітей, використовуючи надувний ремінь безпеки.

Цей тип встановлення є НАПІВУНІВЕРСАЛЬНИМ. Щоб перевірити сумісність з власним автомобілем, ознайомтесь з переліком автомобілів, що постачається разом із виробом.

Щоб розмістити дитину в автокріслі, ознайомтесь з параграфом 13. РОЗМІЩЕННЯ ДИТИНИ В АВТОКРІСЛІ.

8. ВСТАНОВЛЕННЯ В АВТОМОБІЛІ ДИТЯЧОГО АВТОКРІСЛА ГРУПИ 2 (15-25 кг) З 3-ТОЧКОВИМ РЕМЕНЕМ БЕЗПЕКИ



УВАГА! Перш ніж продовжити встановлення автокрісла в автомобілі та розміщувати в ньому дитину, зніміть вбудовані п'ятиточкові ремені безпеки автокрісла, ознайомившись з параграфом 12. ЗНЯТТЯ 5-ТОЧКОВИХ РЕМЕНІВ БЕЗПЕКИ

Розташуйте автокрісло на обраному сидінні.

УВАГА! Перевірте, щоб між автокріслом та сидінням або між автокріслом та дверцятами не було жодних предметів.

УВАГА! Задня частина автокрісла має добре прилягати до сидіння.

Відрегулюйте підголівник в положенні з максимальною висотою (ознайомтесь з параграфом 10. РЕГУЛЮВАННЯ ВИСОТИ РЕМЕНІВ БЕЗПЕКИ ТА ПІДГОЛІВНИКА)

Посадіть дитину так, щоб її спина добре прилягала до спинки автокрісла.

Вставте діагональну частину автомобільного ременя у червону напрямну діагонального ременя, вбудовану в підголівник (В) (Мал. 34).

Пропустіть поясну частину ременя у червону напрямну ременя на сидінні з боку механізму змотування (Мал. 35). Продовжіть встановлення автокрісла, вставивши діагональну та поясну частину ременя у червону напрямну ременя з боку пряжки, застібнув-

ши ремінь так, щоб було чутно КЛАЦАННЯ (Мал. 36)

Відрегулюйте висоту підголівника так, щоб червона напрямна діагонального ременя (В) знаходилась над плечем дитини на відстані максимум 2 см (мал. 37).

Протягніть діагональну частину автомобільного ременя вгору (Мал. 38), щоб весь ремінь був добре натягнутий і щільно прилягав до тулуба і ніг дитини, але не затягуйте його дуже сильно!

УВАГА! Перевірте, щоб регулятор ременя автомобіля перебував за спинкою автомобільного сидіння (або в крайньому випадку, розташовувався на одному з нею рівні) (Мал. 39).

УВАГА! У разі використання автомобілів, оснащених задніми ременями безпеки з інтегрованими подушками безпеки (надувними ременями безпеки), дотримуйтесь інструкцій виробника автомобіля.

9. РЕГУЛЮВАННЯ НАХИЛУ

Щоб змінити нахил, необхідно потягнути до себе важіль, що знаходиться під сидінням (Н). Коли встановлено автокрісло групи 0+ (0-13 кг), необхідно відрегулювати його так, щоб воно мало максимальний нахил.

Автокрісло групи 1 (9-18 кг) і групи 2 (15-25 кг) можна регулювати у 3 різних положеннях (Мал.40).

10. РЕГУЛЮВАННЯ ВИСОТИ РЕМЕНІВ БЕЗПЕКИ ТА ПІДГОЛІВНИКА

Підголівник і ремені безпеки регулюються по висоті одночасно за допомогою механізму для їх регулювання (А) (Мал. 41).

Щоб збільшити висоту підголівника, необхідно відпустити ремені безпеки, натиснувши кнопку F, та одночасно візьміть два ремені автокрісла під лямками та потягніть до себе. Тепер підніміть механізм А.

Щоб опустити підголівник, необхідно натиснути механізм А.

При правильному регулюванні підголівник має бути розташований таким чином, щоб ремені виходили зі спинки на рівні плечей дитини (Мал. 42).

11. РЕГУЛЮВАННЯ ПРЯЖКИ ДИТЯЧОГО АВТОКРІСЛА

Пряжку автокрісла можна регулювати у двох різних положеннях: А та В.

- Положення А: використання в автокріслі групи 0+ (0-13 кг) і групи 1 (9-18 кг).
- Положення В: використання в автокріслі групи 2 (15-25 кг).

Під час придбання пряжка знаходиться в положенні А.

Коли автокрісло використовується як виріб групи 2 (15-25 кг), необхідно перевести пряжку в положення В.

Зніміть набивний розділювач ніг (I). Поверніть металевий з'єднуючий елемент і переведіть його з положення А в положення В (Мал. 43). Після цієї операції перевірте, щоб стрічка не була змотана. Потягніть пряжку декілька разів, щоб переконатися в тому, що вона приєднана правильно. Після регулювання поверніть на місце набивний розділювач ніг.

12. ЗНЯТТЯ 5-ТОЧКОВИХ РЕМЕНІВ БЕЗПЕКИ

Максимально розтягніть 5-точкові ремені безпеки, використовуючи кнопку F.

Відрегулюйте підголівник, встановивши його у найвище положення за допомогою регулятора підголівника та ременів безпеки (А).

Поверніть автокрісло так, щоб спереду знаходилась задня частина автокрісла.

Зніміть дві стрічки з металевого з'єднувального елемента (Мал. 44).

Вставте металевий з'єднувальний елемент у відповідне гніздо (Мал. 45).

Відкрийте віконце, зніміть лямки, розділяючи їх за допомогою з'єднувального кільця (Мал. 46).

Зніміть стрічки та лямки, зберігаючи їх для використання в майбутньому.

УВАГА! При виконанні операції з встановлення 5-точкових ременів безпеки не забудьте пропустити стрічки над металевим стрижнем (Мал. 47). Розстебніть пряжку (Мал. 48). Змотайте кожну стрічку та відповідний язичок (Мал. 49а) і вставте змотану стрічку в отвір на спинці (Мал. 49b). Зніміть

набивний розділювач ніг (I). Витягніть пряжку з тканинної обивки (Мал. 50 а). Розверніть пряжку на 90°, розмістивши стрічку в отворі, та потягнувши пряжку вгору (Мал. 50 b). Зніміть деталь з полістиролу, вставте пряжку у відповідне гніздо та знову одягніть деталь з полістиролу (Мал. 50 с).

13. РОЗМІЩЕННЯ ДИТИНИ В АВТОКРІСЛІ

Перш ніж саджати дитину в автокрісло, натисніть кнопку регулювання ременів безпеки (F) та одночасно візьміть два ремені автокрісла під плечовими лямками та потягніть їх на себе таким чином, щоб ослабити їх.

Розстібніть пряжку (J) ременів автокрісла, натиснувши червону кнопку, та ослабте ремені назовні. Тепер можна саджати дитину в автокрісло.

Правильно розташуйте розділювач ніг (I), візьміть ремені, покладіть зверху два язичка пряжки (Мал. 51 – 52) та рішуче вставте їх всередину пряжки, щоб почути клацання (Мал. 53).

14. ЧИЩЕННЯ ТА ДОГЛЯД ДОГЛЯД

Операції з чищення та догляду мають виконуватися дорослою особою.

Чищення чохла

Чохол автокрісла є повністю знімним і придатним для ручного або автоматичного прання при температурі

30°C. При пранні дотримуйтеся вказівок на етикетці чохла.



Прання в пральній машині при 30°C



Не відбілювати



Не сушити у сушильній машині



Не прасувати



Не піддавати хімічній чистці

Не використовувати абразивні миючі засоби або розчинники. Не віджимати чохол у

центрифузі та висушувати, не вижимаючи. Чохол можна замінити лише на той, що схвалений виробником, оскільки він є невід'ємною частиною автокрісла, а відтак і елементом безпеки.

УВАГА! Ніколи не використовуйте дитяче крісло без чохла, тому що це може піддати небезпеці Вашу дитину.

Щоб зняти тканину, виконайте наступні операції:

- Зніміть підголівник, починаючи з верхньої частини (Мал. 54)

- Зніміть еластичний елемент з напрямних діагональних ременів (В) (Мал. 55)

- Зніміть еластичний елемент, прикріплений до підголівника (Мал. 56)

- Зніміть чохол з сидіння, починаючи згори (Мал. 57)

Чищення пластмасових або металевих частин

Для чищення пластмасових або металевих пофарбованих частин використовуйте тільки вологу тканину. Забороняється використання абразивних миючих засобів або розчинників. Забороняється змащувати рухомі частини автокрісла.

ПЕРЕВІРКА ЦІЛІСНОСТІ КОМПОНЕНТІВ

Рекомендується регулярно перевіряти цілісність і стан зношення таких компонентів:

- чохол: перевірте, щоб набивка або її частини не виступали назовні.

Перевірте цілісність швів.

- ремені: перевірте цілісність текстури, переконайтеся у відсутності явного стоншення регульовальної стрічки, розділового ременю для ніг, плечових ременів і в зоні пластили регулювання ременів.

- пластмасові частини: перевірте стан всіх пластмасових частин, які не повинні мати явних ознак поломки або знебарвлення.

УВАГА! Деформоване або сильно зношене автокрісло підлягає заміні, тому що воно може втратити вихідні властивості безпеки.

ЗБЕРІГАННЯ ВИРОБУ

Якщо виріб не встановлено в автомобілі, рекомендується зберігати автокрісло в сухому прохолодному місці, захищеному від пилу,

вологості і прямого сонячного проміння.

УТИЛІЗАЦІЯ ВИРОБУ

Після закінчення терміну служби, передбаченого для автокрісла, припиніть його використання і відправте на утилізацію. Відповідно до вимог з захисту довкілля і чинного законодавства власної країни, розсортуйте компоненти за типом для подальшого диференційного збору відходів.

ГАРАНТІЯ

Гарантується відповідність виробу при нормальних умовах використання, передбачених у інструкції з експлуатації.

Відтак, гарантія не буде діяти в разі ушкодження, що з'явилися внаслідок неправильної експлуатації, зношення або випадкових подій.

Про строк дії гарантії відповідності можна дізнатись з відповідних положень чинного національного законодавства країни, в якій придбано виріб, якщо вони передбачені.

BR Instruções de utilização

IMPORTANTÍSSIMO! PARA LER DE IMEDIATO

ATENÇÃO! ANTES DE UTILIZAR, REMOVA E ELIMINE EVENTUAIS SACOS DE PLÁSTICO E TODOS OS ELEMENTOS QUE FAÇAM PARTE DA EMBALAGEM DO PRODUTO OU MANTENHA-OS FORA DO ALCANCE DAS CRIANÇAS. PARA OS ELIMINAR, COLOQUE-OS NOS CONTENTORES ADEQUADOS PARA A COLETA SELETIVA, EM CONFORMIDADE COM AS LEIS EM VIGOR.

ADVERTÊNCIAS SIGA TODAS AS INSTRUÇÕES DESTE MANUAL PARA QUE A CRIANÇA TENHA A MAIOR PROTEÇÃO POSSÍVEL EM CASO DE ACIDENTE.

- Guardar este manual de instruções para eventuais consultas.
- Cada país prevê leis e regulamentos diferentes em matéria de segurança para o transporte de crianças no automóvel. Por este motivo, é aconselhável contactar as autoridades locais para obter mais informações.
- Este produto é apropriado para crianças com peso compreendido de até 25 kg. (Grupos de Massas 0+, I e II)
- Este equipamento é projetado para ser utilizado apenas em bancos veiculares voltados para frente.
- **ATENÇÃO!** Com base nas estatísticas sobre acidentes, geralmente os bancos de trás do veículo são mais seguros do que o banco da frente. Portanto, é aconselhável instalar a cadeira auto num dos bancos de trás. Nomeadamente, o banco mais seguro é o do meio, se tiver cinto com 3 pontos de fixação.
- **ATENÇÃO!** Não utilizar este dispositivo de retenção para crianças em assentos equipados com airbag.
- **ATENÇÃO!** Para o Grupo 0+ (0-13 kg), nunca utilize esta cadeira auto num banco da frente equipado com airbag frontal. A cadeira auto pode ser instalada no banco da frente exclusivamente se o airbag frontal estiver devidamente desativado: verifique com o fabricante do automóvel ou no manual de instruções do mesmo se é possível desativar o airbag.
- Recomenda-se que todos os passageiros a

bordo sejam informados sobre como retirar a criança da cadeira auto, em caso de emergência.

- Nunca instale esta cadeira auto em bancos virados lateralmente ou posicionados voltados para trás.
- Instale a cadeira auto apenas em bancos corretamente fixados à estrutura do automóvel e posicionados virados para frente. Não deixe bancos de automóvel dobráveis ou rebatidos mal fixados pois, em caso de acidente, podem constituir um perigo.
- Verifique se os itens rígidos e as partes de plástico do dispositivo de retenção para crianças estão corretamente posicionados e instalados para, durante o uso cotidiano do veículo, não ficarem presos por um assento móvel ou na porta do veículo.
- Nenhuma cadeira auto pode garantir a segurança total da criança em caso de acidente, mas a utilização deste produto reduz o risco de ferimentos e de morte da criança.
- O risco de lesões graves para a criança, não só em caso de acidente, mas também em outras situações (por exemplo, frenagens bruscas) aumenta se não forem seguidas rigorosamente as indicações fornecidas neste manual de instruções. Verifique sempre se a cadeira auto está fixada corretamente no banco do automóvel.
- Se a cadeira auto estiver danificada, deformada ou excessivamente desgastada, deve ser substituída: poderá ter perdido as características originais de segurança.
- Não utilizar este dispositivo de retenção para crianças se o mesmo passar por acidente.
- **ATENÇÃO: CASO ESTE PRODUTO TENHA SIDO SUBMETIDO A UM ESFORÇO EM CASO DE ACIDENTE, SUBSTITUA-O IMEDIATAMENTE.**
- Por se tratar de um item de segurança, nunca adquira um produto usado, principalmente por não serem conhecidos os esforços a que o produto foi submetido anteriormente.
- Este dispositivo de retenção para crianças foi projetado para absorver parte da energia de um impacto do veículo, de forma a reduzir o risco do usuário, em casos de colisão ou de desaceleração repentina do veículo, limitan-

do o deslocamento do corpo da criança.

- O equipamento desocupado (que não esteja sendo utilizado) deve ser mantido preso ao cinto de segurança ou no porta-malas do veículo.
- Nunca efetue qualquer modificação ou acréscimo no dispositivo de retenção para crianças em veículos automotivos. O conjunto de componentes do dispositivo de retenção foi testado e aprovado para proteger a criança. Desta forma, o responsável por qualquer alteração no dispositivo de retenção, descaracterizando assim as condições da certificação, afetará a segurança da criança.
- Nunca transporte a criança sem um equipamento de retenção ou num equipamento que não seja adequado a sua idade, peso e altura, pois, desta forma, ela estará em maior risco de sofrer lesão em caso de um acidente.
- Um dos grandes objetivos dos dispositivos de retenção é evitar ao máximo que o corpo da criança sofra movimento. Desta forma, antes de sair com o veículo, certifique-se de que o dispositivo de retenção esteja bem firme no banco do veículo, e que o sistema de retenção do mesmo esteja devidamente afivelado à criança.
- É importante destacar que a utilização de almofadas de adaptação para bebês deve contornar a cabeça, e não apoiar, para não prejudicar o pescoço da criança. Este adaptador deve ser utilizado por crianças até o peso máximo de 6 kg. Quando não existe adaptador de cabeça, mas a cadeira parece ser grande para o bebê (no caso das conversíveis quando o bebê é recém-nascido), recomendado o uso de rolinhos de toalha de algodão para dar sustentação ao corpo e cabeça do bebê.
- Não utilize acessórios, peças de substituição e componentes não fornecidos pelo fabricante.
- Nunca deixar a criança no dispositivo de retenção para crianças em veículos automotivos, sem a devida supervisão de um adulto.
- Nunca deixe a criança sozinha no veículo.
- Nunca deixe bagagens ou outros objetos passíveis de causar ferimentos próximos da criança.

- Não coloque nada que não seja um acessório aprovado para o produto, entre o banco do automóvel e a cadeira auto nem entre a cadeira auto e a criança: em caso de acidente, a cadeira auto poderá não funcionar corretamente.
- Se o veículo ficar estacionado ao sol, é aconselhável cobrir a cadeira auto.
- A sociedade Artsana declina qualquer responsabilidade pelo uso impróprio do produto.
- A forração só pode ser substituída por outra aprovada pelo fabricante, pois é parte integrante da cadeira auto.
- A cadeira auto nunca deve ser utilizada sem o revestimento, para não comprometer a segurança da criança.
- Certifique-se de que o cinto de segurança do automóvel não fique torcido. Evite que este último ou componentes da cadeira auto fiquem presos na porta ou em contato com pontos cortantes. Se o cinto apresentar cortes ou estiver desfiado, é necessário substituí-lo.
- Verifique sempre se os cintos que seguram o dispositivo de retenção para crianças no veículo estão bem fechados.
- Nunca esqueça de ajustar todas as tiras para segurar as crianças de acordo com suas características biométricas.
- Evite que as tiras dos cintos fiquem torcidas (tanto do cinto do automóvel que prende o dispositivo ao banco do veículo, quanto as tiras do cinto que retêm a criança no dispositivo).
- Certifique-se de que os cintos subabdominais sejam usados na região pélvica.
- Assegure-se de que todos os passageiros do automóvel utilizam o cinto de segurança, não só para a sua própria segurança, mas também para que durante a viagem, em caso de acidente ou frenagem brusca, não possam ferir a criança. No caso de viagens longas, faça frequentes paradas. O bebê cansa-se muito facilmente. Por nenhuma razão retire o bebê da cadeira auto enquanto o automóvel estiver em movimento. Se o bebê necessitar de atenção, deve procurar um local seguro e estacionar.

• Os recém-nascidos prematuros com menos de 37 semanas de gestação podem correr perigo na cadeira auto. Estes recém-nascidos podem ter dificuldade respiratória enquanto estão sentados na cadeira auto. Assim, é aconselhável consultar o seu médico ou equipe hospitalar antes de deixar o hospital, para que observem o seu filho e recomendem a cadeira auto mais adequada.

ÍNDICE:

1. DESCRIÇÃO DOS COMPONENTES
2. CARACTERÍSTICAS DO PRODUTO
3. LIMITAÇÕES E REQUISITOS DE UTILIZAÇÃO RELATIVOS AO PRODUTO E AO BANCO DO AUTOMÓVEL
4. INSTALAÇÃO DA CADEIRA AUTO NO AUTOMÓVEL Gr. 0+ (0-13 kg)
5. INSTALAÇÃO DA CADEIRA AUTO NO AUTOMÓVEL Gr. 1 (9-18 kg) COM SISTEMA ISOFIX
6. INSTALAÇÃO DA CADEIRA AUTO NO AUTOMÓVEL Gr. 1 (9-18 kg) COM CINTO DE SEGURANÇA COM 3 PONTOS DE FIXAÇÃO
7. INSTALAÇÃO DA CADEIRA AUTO NO AUTOMÓVEL Gr. 2 (15-25 kg) COM CINTO DE SEGURANÇA COM 3 PONTOS DE FIXAÇÃO e TOP TETHER
8. INSTALAÇÃO DA CADEIRA AUTO NO AUTOMÓVEL Gr. 2 (15-25 kg) COM CINTO DE SEGURANÇA COM 3 PONTOS DE FIXAÇÃO
9. REGULAGEM DA RECLINAÇÃO
10. REGULAGEM DA ALTURA DAS CORREIAS DOS OMBROS E DO APOIO DA CABEÇA
11. REGULAGEM DO FECHO DA CADEIRA AUTO
12. REMOÇÃO DAS CORREIAS COM 5 PONTOS DE FIXAÇÃO
13. COLOCAÇÃO DA CRIANÇA NA CADEIRA AUTO
14. LIMPEZA E MANUTENÇÃO

1. DESCRIÇÃO DOS COMPONENTES

Fig. 1 (Frente da cadeira auto)

- A. Comando de regulagem da altura do apoio da cabeça e correias dos ombros
- B. Guia vermelha da correia diagonal para a instalação no Gr. 2
- C. Correias dos ombros
- D. Cinto de segurança da cadeira auto
- E. Almofada redutora (0-9 kg)
- F. Botão de regulagem central da tensão do cinto

- G. Fita de regulagem central da tensão do cinto
- H. Manípulo de regulagem da reclinção da cadeira
- I. Correia separadora de pernas acolchoada
- J. Fecho de bloqueio/abertura do cinto Fig. 2 (Perfil da cadeira auto)
- K. Adesivos de instalação
- L. Mola vermelha
- M. Guia da correia abdominal vermelha para instalação nos Gr. 1 e Gr. 2
- N. Guia azul de passagem do cinto, para instalação no Gr. 0+
- O. Guia vermelha de passagem do cinto, para instalação no Gr. 2 (parágrafo 8)
- P. Conectores Isofix
- Q. Botão de desengate dos conectores Isofix Fig. 3 (parte de trás da cadeira auto)
- R. Fita de extração dos conectores Isofix
- S. Compartimento do Top Tether
- T. Top Tether
- U. Gancho Top Tether
- V. Botão de regulagem Top Tether
- W. Indicador de tensão
- X. Etiqueta de homologação

2. CARACTERÍSTICAS DO PRODUTO

Esta cadeira auto está homologada para o "Grupo 0+/1/2", para o transporte de crianças desde o nascimento até aos 25 kg de peso (dos 0 aos 6 anos, aproximadamente), em conformidade com a norma europeia ECE R44/04.

A homologação é de tipo "Universal"; por conseguinte, a cadeira auto pode ser utilizada em qualquer modelo de automóvel.

ATENÇÃO! "Universal" significa que é compatível com a maior parte dos bancos de automóvel, mas não todos.

ESTE É UM DISPOSITIVO DE RETENÇÃO PARA CRIANÇAS DA CATEGORIA "UNIVERSAL" ELE É APROVADO PARA USO GERAL EM VEÍCULOS E SE ADAPTA NA MAIORIA, MAS NÃO EM TODOS OS ASSENTOS DE CARROS.

A CORRETA ADAPTAÇÃO É APROPRIADA SE O FABRICANTE DO VEÍCULO DECLARAR NO MANUAL QUE O VEÍCULO ACEITA UM DISPOSITIVO DE RETENÇÃO PARA CRIANÇAS "UNI-

VERSAL" PARA ESTE GRUPO DE IDADE.

APROPRIADO SE O VEÍCULO ESTIVER EQUIPADO COM CINTO DE SEGURANÇA TRÊS PONTOS ESTÁTICO OU COM REPRATOR

EM CASO DE DÚVIDAS, CONSULTE O FABRICANTE DO DISPOSITIVO DE RETENÇÃO PARA CRIANÇAS OU O VENDEDOR.

CONFIGURAÇÕES DE INSTALAÇÕES POSSÍVEIS

Grupo	Instalação	Tipo de homologação
1	Sistema Isofix + Top Tether	ISOFIX UNIVERSAL
0+, 1, 2	Cinto de segurança com 3 pontos de fixação do automóvel	UNIVERSAL
2	Cinto de segurança com 3 pontos de fixação do automóvel + Top Tether	SEMI-UNIVERSAL

AVISO IMPORTANTE

INSTALAÇÃO NOS GR. 0+/1/2 EXCLUSIVAMENTE COM CINTO DE SEGURANÇA COM 3 PONTOS DE FIXAÇÃO - UNIVERSAL

INSTALAÇÃO NO GR. 1 COM SISTEMA ISOFIX - UNIVERSAL

1. Trata-se de um dispositivo ISOFIX para a retenção da criança. Está aprovado pela norma europeia ECE R44/04 para a utilização em veículos dotados de sistemas de fixação ISOFIX.
2. Para a utilização de um sistema ISOFIX UNIVERSAL, é absolutamente necessário ler o manual de instruções do automóvel antes de instalar a cadeira auto. O manual de instruções indicará os locais compatíveis com a classe de tamanho da cadeira auto, com homologação ISOFIX UNIVERSAL.
3. Este dispositivo de retenção foi classificado "Universal" de acordo com critérios de ho-

mologação mais rigorosos relativamente a modelos anteriores, que não incluem este aviso.

4. O grupo de massa e a classe de dimensões ISOFIX em que o dispositivo é utilizável são: GRUPO 1, classe B1.
5. Em caso de dúvida, contate o fabricante do dispositivo de retenção ou o revendedor.

ATENÇÃO! Durante a utilização do ISOFIX, não basta fixar os pontos de ancoragem inferiores.

É absolutamente necessário fixar o "Top Tether" no ponto de ancoragem previsto pelo fabricante do automóvel.

INSTALAÇÃO NO GR. 2 COM TOP TETHER E CINTO DE SEGURANÇA COM 3 PONTOS DE FIXAÇÃO - SEMI-UNIVERSAL

1. Ao instalar a cadeira auto com o Top Tether e o cinto de segurança com 3 pontos de fixação, a configuração é semi-universal e é compatível exclusivamente com os veículos que destacam em seus manuais a adequações a essa tipologia.
2. É adequada exclusivamente para veículos equipados com cinto de segurança com 3 pontos de fixação, estático ou com retrator, certificado de acordo com o Regulamento UNI/ECE N° 16.
3. Em caso de dúvida, contate o fabricante do dispositivo de retenção ou o revendedor.

3. LIMITAÇÕES E REQUISITOS DE UTILIZAÇÃO RELATIVOS AO PRODUTO E AO BANCO DO AUTOMÓVEL

ATENÇÃO! Respeite rigorosamente as seguintes limitações e requisitos de utilização relativos ao produto e ao banco do automóvel: caso contrário, a segurança será comprometida.

Esta cadeira auto está homologada exclusivamente para o transporte de crianças de peso compreendido entre 0 e 25 kg (desde o nascimento até aos 6 anos, aproximadamente).

O banco do automóvel deve estar equipado com cinto de segurança de 3 pontos de fixação, estático ou com retrator, certificado de acordo com o Regulamento UN/ECE N.º16 ou outras normas equivalentes (Fig. 4).

ATENÇÃO! Nunca instale a cadeira auto num

banco de automóvel equipado com um cinto de dois pontos de fixação (Fig. 5).

A cadeira auto pode ser instalada no banco da frente, ao lado do condutor (consulte o código de trânsito para verificar em que condições) ou em qualquer um dos bancos de trás, nunca utilize esta cadeira auto num banco da frente equipado com airbag frontal.

ATENÇÃO! Não use este dispositivo de retenção para crianças em assentos equipados com airbag. Nunca instale esta cadeira auto em bancos virados lateralmente ou posicionados voltado para trás (Fig. 6).

O produto destina-se exclusivamente a ser utilizado como Cadeira auto para automóvel e não para usar em casa.

4. INSTALAÇÃO DA CADEIRA AUTO NO AUTOMÓVEL Gr. 0+ (0-13 kg)



AIRBAG

ATENÇÃO! Quando a cadeira auto for utilizada para o Gr. 0+ (de 0 a 13 kg), instale-a sempre no sentido inverso à marcha, voltada para trás. Se o banco da frente do automóvel estiver equipado com airbag, desative-o antes de instalar a cadeira auto. O airbag frontal pode causar perigo de morte ou de ferimentos graves.

ATENÇÃO! Não use este dispositivo de retenção para crianças em assentos equipados com airbag.

ATENÇÃO! Os pontos através dos quais deve passar o cinto de segurança, para instalar a cadeira para o Gr. 0+ (0-13 kg), estão sinalizados em AZUL.

ATENÇÃO! Nunca utilize a almofada redutora se a criança tiver um peso superior a 9 kg.

Regule a cadeira auto na posição 4 correspondente à reclinación máxima, utilizando o botão de regulagem da reclinación (G), (Fig. 7). Posicione a cadeira auto no banco no sentido inverso à marcha, voltada para trás, e estique o cinto de segurança de 3 pontos de fixação do automóvel, alongando-o o máximo possível. Passe tanto a correia abdominal como a diagonal entre o banco e a base da cadeira auto (Fig. 8). Feche o cinto do automóvel até ouvir

o "CLIQUE" (Fig. 9).

Comece a instalação pelo lado do fecho. Segure na correia diagonal do cinto, inserindo-a completamente na mola vermelha (L), mantendo-a aberta (Fig. 10). Em seguida, insira o cinto na respectiva guia azul do cinto (N) (fig. 11).

Continue a instalação do lado do retrator do cinto. Insira completamente o cinto na mola vermelha (L), mantendo-a aberta (Fig. 12). Em seguida, insira o cinto na respectiva guia azul do cinto (N) (fig. 13).

Para esticar o cinto o máximo possível, puxe a correia diagonal em direção ao retrator, mantendo aberta a mola (L) presente no lado oposto (o do fecho) para fazer deslizar corretamente o cinto (Fig. 14).

ATENÇÃO! Certifique-se de que a cadeira está instalada corretamente, se o cinto está bem esticado e se a cadeira auto está firmemente presa e bem encostada ao banco. Se isto não acontecer, repita as operações de instalação desde o início.

ATENÇÃO! Certifique-se sempre de que o cinto não está torcido e se a tensão está uniformemente distribuída.

ATENÇÃO! NUNCA passe o cinto do automóvel em posições diferentes das indicadas.

Para a colocação da criança, consulte o parágrafo 13. COLOCAÇÃO DA CRIANÇA NA CADEIRA AUTO.

ATENÇÃO! Em caso de utilização em veículos equipados com cintos de segurança traseiros com airbag integrado (cintos de segurança infláveis), a interferência entre a parte inflável do cinto do veículo e este sistema de retenção para crianças pode provocar graves lesões ou morte. Não instale este dispositivo de retenção para crianças ao utilizar um cinto de segurança inflável.

5. INSTALAÇÃO DA CADEIRA AUTO NO AUTOMÓVEL Gr. 1 (9-18 kg) COM SISTEMA ISOFIX



ATENÇÃO!

IMPORTANTE: Não utilizar este dispositivo

de retenção para crianças na posição voltada para frente antes que a criança pese no mínimo 9 kg (ou idade inferior a 18 meses, conforme recomendação dos pediatras).

Para proceder à instalação no automóvel, extraia os conectores Isofix (P) puxando a fita (R) para fora (Fig. 15).

Em seguida, extraia o Top Tether situado no compartimento traseiro (S) (Fig. 16).

Coloque a cadeira auto no banco, consultando as opções sugeridas no manual de instruções do automóvel.

Engate os dois conectores ISOFIX (P) nos encaixes ISOFIX correspondentes presentes no banco do automóvel, entre o encosto e o banco (Fig. 17).

ATENÇÃO! Assegure-se de que o engate foi efetuado de maneira correta, puxando na sua direção a cadeira auto e garantindo, em seguida, que os dois sinalizadores mostram a cor verde (Fig. 18).

ATENÇÃO! Certifique-se de que não se encontram objetos entre a cadeira auto e o banco do automóvel ou entre a cadeira auto e a porta do automóvel.

Empurre energicamente a cadeira auto contra o encosto do automóvel (Fig. 19) para garantir a máxima aderência.

A instalação da cadeira auto fica concluída só depois de fixar o Top Tether (T).

ATENÇÃO! Consulte o manual de instruções do automóvel para identificar o ponto de engate do Top Tether da cadeira auto. Este ponto de engate está sinalizado por um símbolo gráfico (Fig. 20) e pode encontrar-se nas posições indicadas nas figuras 21A – 21B – 21C – 21D.

ATENÇÃO! Certifique-se de que o ponto de fixação utilizado para o Top Tether é o previsto. Evite confundir-lo com um anel previsto para fixar a bagagem (Fig. 22).

ATENÇÃO! Passe o Top Tether entre a parte superior do encosto do banco do automóvel e o apoio da cabeça. Nunca passe o Top Tether por cima do apoio da cabeça do automóvel. Alongue a fita do Top Tether, pressionando o botão de regulação (V).

Depois de identificar o ponto de fixação, prenda o gancho do Top Tether (U).

Regule o comprimento do cinto do Top Te-

ther, puxando energicamente a fita para a colocar em tensão. A confirmação da tensão correta ocorre quando o indicador (W) presente na fita (Fig. 33) é visível a verde. Enrole o excesso de fita e prenda-a com o respectivo velcro.

Para retirar a cadeira auto, desengate o Top Tether e os conectores Isofix através dos botões de desengate (Q) (Fig. 24). Para os recolher completamente, empurre-os para dentro.

Para a colocação da criança, consulte o parágrafo 13. **COLOCAÇÃO DA CRIANÇA NA CADEIRA AUTO**

ATENÇÃO! Ao instalar uma cadeira auto no sentido da marcha (voltada para frente), se o encosto de cabeça do banco do automóvel interferir com a montagem da cadeira auto, deve ser removido.

ATENÇÃO! Em caso de utilização em veículos equipados com cintos de segurança traseiros com airbag integrado (cintos de segurança infláveis), a interferência entre a parte inflável do cinto do veículo e este sistema de retenção para crianças pode provocar graves lesões ou morte. Não instale este dispositivo de retenção para crianças ao utilizar um cinto de segurança inflável. Instale utilizando o sistema Isofix ou coloque a cadeirinha em um banco com um tipo de cinto de segurança adequado. Durante a instalação com o sistema Isofix, o cinto de segurança não deve ser preso atrás da cadeirinha para que a parte inflável do cinto não interfira.

6. INSTALAÇÃO DA CADEIRA AUTO NO AUTOMÓVEL Gr. 1 (9-18 kg) COM CINTO DE SEGURANÇA COM 3 PONTOS DE FIXAÇÃO



ATENÇÃO! Nunca passe o cinto do automóvel em posições diferentes das indicadas neste manual. As passagens para as correias da cadeira auto com elementos de cor vermelha. Coloque a cadeira auto no banco escolhido.

ATENÇÃO! Certifique-se de que não se en-

contram objetos entre a cadeira auto e o banco do automóvel ou entre a cadeira auto e a porta do automóvel.

Puxe o cinto de segurança do automóvel, passando-o pelo espaço compreendido entre o encosto e a base da cadeira auto (Fig. 25). Passe a correia abdominal do cinto de segurança com três pontos de fixação do automóvel nas respectivas guias dos cintos abdominais vermelhos (M). Puxe-a pelo outro lado da cadeira auto e engate-a no fecho do banco, até ouvir um CLIQUE (Fig. 30). Continue a instalação do lado do retrator do cinto. Insira completamente o cinto na mola vermelha (L), mantendo-a aberta (Fig. 27).

Depois de concluir a instalação, é necessário esticar o máximo possível o cinto de segurança. Prossiga, puxando com força a correia diagonal em direção ao retrator, até bloquear a mola vermelha (L) (Fig. 28).

ATENÇÃO! Certifique-se de que a cadeira está instalada corretamente, se o cinto está bem esticado e se a cadeira auto está firmemente presa e bem encostada ao banco. Se isto não acontecer, repita as operações de instalação desde o início.

Para a colocação da criança, consulte o parágrafo 13. COLOCAÇÃO DA CRIANÇA NA CADEIRA AUTO.

ATENÇÃO! Em caso de utilização em veículos equipados com cintos de segurança traseiros com airbag integrado (cintos de segurança infláveis), a interferência entre a parte inflável do cinto do veículo e este sistema de retenção para crianças pode provocar graves lesões ou morte. Não instale este dispositivo de retenção para crianças ao utilizar um cinto de segurança inflável. Instale utilizando o sistema Isofix ou coloque a cadeirinha em um banco com um tipo de cinto de segurança adequado. Durante a instalação com o sistema Isofix, o cinto de segurança não deve ser preso atrás da cadeirinha para que a parte inflável do cinto não interfira.

7. INSTALAÇÃO DA CADEIRA AUTO NO AUTOMÓVEL Gr. 2 (15-25 kg) COM CINTO DE SEGURANÇA COM 3 PONTOS DE FIXAÇÃO e TOP TETHER



ATENÇÃO! Antes de proceder à instalação da cadeira auto no automóvel e à colocação da criança, modifique a posição do fecho da cadeira auto (de A para B) como indicado no parágrafo 11. REGULAGEM DO FECHO DA CADEIRA AUTO.

Coloque a cadeira auto no banco escolhido.

ATENÇÃO! Certifique-se de que não se encontram objetos entre a cadeira auto e o banco do automóvel ou entre a cadeira auto e a porta do automóvel.

Puxe o cinto de segurança do automóvel, passando-o pelo espaço compreendido entre o encosto e a base da cadeira auto (Fig. 29).

Passe a correia abdominal do cinto de segurança com três pontos de fixação do automóvel nas respectivas guias vermelhas dos cintos abdominais (M). Puxe-a pelo outro lado da cadeira auto e engate-a no fecho do cinto, até ouvir um CLIQUE (Fig. 26).

Continue a instalação do lado do retrator do cinto. Insira completamente o cinto na mola vermelha (L), mantendo-a aberta (Fig. 31). Depois de concluir a instalação, é necessário esticar o máximo possível o cinto de segurança. Prossiga, puxando com força a correia diagonal em direção ao retrator, até bloquear a mola vermelha (L) (Fig. 32).

A instalação da cadeira auto fica concluída só depois de fixar o Top Tether (T).

ATENÇÃO! Consulte o manual de instruções do automóvel para identificar o ponto de engate do Top Tether da cadeira auto. Este ponto de engate está sinalizado por um símbolo gráfico (Fig. 20) e pode encontrar-se nas posições indicadas nas figuras 21A – 21B – 21C – 21D.

ATENÇÃO! Certifique-se de que o ponto de fixação utilizado para o Top Tether é o previsto. Evite confundir-lo com um anel previsto para fixar a bagagem (Fig. 22).

ATENÇÃO! Passe o Top Tether entre a parte superior do encosto do banco do automóvel e o apoio da cabeça. Nunca passe o Top Tether por cima do apoio da cabeça do automóvel.

Alongue a fita do Top Tether, pressionando o botão de regulagem (V).

Depois de identificar o ponto de fixação, prenda o gancho (U) do Top Tether.

Regule o comprimento do cinto do Top Tether, puxando energicamente a fita para a colocar em tensão. A confirmação da tensão correta ocorre quando o indicador (W) presente na fita (Fig. 23) é visível a verde. Enrole o excesso de fita e prenda-a com o respectivo velcro.

ATENÇÃO! Certifique-se de que a cadeira está instalada corretamente, se o cinto está bem esticado e se a cadeira auto está firmemente presa e bem encostada ao banco. Se tal não acontecer, repita as operações de instalação desde o início.

Esta instalação é do tipo SEMI-UNIVERSAL. Para verificar a compatibilidade com o seu veículo, consulte o manual do seu veículo.

Para a colocação da criança, consulte o parágrafo 13. COLOCAÇÃO DA CRIANÇA NA CADEIRA AUTO.

ATENÇÃO! Em caso de utilização em veículos equipados com cintos de segurança traseiros com airbag integrado (cintos de segurança infláveis), a interferência entre a parte inflável do cinto do veículo e este sistema de retenção para crianças pode provocar graves lesões ou morte. Não instale este dispositivo de retenção para crianças ao utilizar um cinto de segurança inflável.

8. INSTALAÇÃO DA CADEIRA AUTO NO AUTOMÓVEL Gr. 2 (15-25 kg) COM CINTO DE SEGURANÇA COM 3 PONTOS DE FIXAÇÃO DO AUTOMÓVEL



ATENÇÃO! Antes de proceder à instalação da cadeira auto no automóvel e à colocação da criança, remova o cinto com 5 pontos de fixação da cadeira auto, consultando o parágrafo 12. REMOÇÃO DO CINTO COM 5 PONTOS DE FIXAÇÃO

Coloque a cadeira auto no banco escolhido.

ATENÇÃO! Certifique-se de que não se encontram objetos entre a cadeira auto e o ban-

co do automóvel ou entre a cadeira auto e a porta do automóvel.

ATENÇÃO! A parte de trás da cadeira auto deve aderir bem ao banco do automóvel.

Regule o apoio da cabeça na posição de altura máxima.

(consulte o parágrafo 10. REGULAGEM DA ALTURA DAS CORREIAS DOS OMBROS E DO APOIO DA CABEÇA).

Sente a criança com as costas bem aderentes ao encosto da cadeira auto.

Introduza a correia diagonal do cinto de segurança do automóvel na guia vermelha do cinto diagonal, integrada no apoio da cabeça (B) (Fig. 34).

Passe a correia abdominal na guia vermelha do cinto, situada no banco no lado do retrator (Fig. 35). Prossiga com a instalação, inserindo a correia diagonal e abdominal do cinto na guia vermelha do cinto, no lado do fecho, engatando o cinto até ouvir um CLIQUE (Fig. 36).

Regule a altura do apoio da cabeça de forma que a guia vermelha do cinto diagonal (B) esteja posicionada sobre o ombro da criança a uma distância máxima de 2 cm (fig. 37).

Puxe a correia diagonal do cinto do automóvel para cima (Fig. 38), de forma que todo o cinto fique bem esticado e bem encostado ao tórax e às coxas da criança, sem apertar demasiado!

ATENÇÃO! Certifique-se de que o retrator do cinto do automóvel se encontra em posição recuada (ou, no máximo, alinhada) em relação ao encosto do banco do automóvel (Fig. 39).

ATENÇÃO! Se for utilizar em um veículo equipado com cintos de segurança traseiros com airbags integrados (cintos infláveis), siga o manual de uso do fabricante do veículo.

9. REGULAGEM DA RECLINAÇÃO

Para regular a reclinación, é necessário puxar para si a alavanca que se encontra por baixo do banco (H).

Quando instalada no Gr. 0+ (0-13 kg) a cadeira auto deve ser regulada na posição máxima de reclinación.

No Gr. 1 (9-18 kg) e no Gr. 2 (15-25 kg), a cadeira auto pode ser regulada em 3 posições diferentes (Fig.40).

10. REGULAGEM DA ALTURA DAS CORREIAS E DO APOIO DA CABEÇA.

O apoio da cabeça e as correias dos ombros são reguláveis simultaneamente em altura, através do respectivo comando de regulagem (A) (Fig. 41). Para aumentar a altura do apoio da cabeça, é necessário soltar os cintos de segurança, pressionando o botão F, e simultaneamente segurar nas duas correias da cadeira auto por baixo das correias dos ombros e puxá-las na sua direção. Nesse momento, levante o comando A. Para baixar o apoio da cabeça, é necessário pressionar o comando A. Para uma regulagem correta, o apoio da cabeça deve estar posicionado de modo que as correias saiam do encosto à altura dos ombros da criança (Fig. 42).

11. REGULAGEM DO FECHO DA CADEIRA AUTO

O fecho da cadeira auto pode ser regulado em duas posições diferentes: A e B.

- Posição A: utilização nos Gr. 0+ (0-13 kg) e Gr. 1 (9-18 kg).

- Posição B: utilização no Gr. 2 (15-25 kg).

No momento da aquisição, o fecho encontra-se na posição A.

Quando a cadeira auto é utilizada no Gr. 2 (15-25 kg), é necessário passá-lo para a posição B. Retire a correia separadora de pernas acolchoada (I). Rode o conector de metal e passe da posição A para a posição B (Fig. 43). Após esta operação, certifique-se de que a fita não está enrolada. Puxe o fecho várias vezes para garantir que está corretamente inserido. Após a regulagem reposicione a correia separadora de pernas acolchoada.

12. REMOÇÃO DO CINTO COM 5 PONTOS DE FIXAÇÃO

Folgue o mais possível o cinto com 5 pontos de fixação, utilizando o botão F.

Regule o apoio da cabeça na sua altura máxima, através do comando de regulagem do apoio da cabeça e correias dos ombros (A). Rode a cadeira auto de modo a que a parte traseira da cadeira auto fique virada para si. Remova as duas fitas do conector metálico (Fig. 44).

Posicione o conector metálico no respectivo compartimento (Fig. 45).

Abra o compartimento, remova as correias dos ombros separando-as e atuando no anel de ligação (Fig. 46). Retire as fitas e remova as correias dos ombros guardando-as para uma futura utilização.

ATENÇÃO! Na operação de reinstalação do cinto com 5 pontos de fixação, lembre-se de passar as correias por cima do pino metálico (Fig. 47). Abra a fivela (Fig. 48). Enrole toda a fita e a sua lingueta (Fig. 49a) e coloque a fita enrolada no compartimento presente no encosto (Fig. 49b). Remova a correia separadora de pernas acolchoada (I). Retire a fivela do revestimento têxtil (Fig. 50 a). Gire a fivela 90° colocando a fita na abertura e puxando a fivela para cima (Fig. 50 b). Remova o poliéstereno, insira a fivela na sede correspondente e reposicione o poliestireno (Fig. 50 c).

13. COLOCAÇÃO DA CRIANÇA NA CADEIRA AUTO

Antes de colocar a criança na cadeira auto, pressione o botão de regulagem central da tensão do cinto (F) e, simultaneamente, segure nas correias dos ombros e puxe-as para si, para as folgar.

Abra o fecho (J) do cinto da cadeira auto, pressionando o botão vermelho e afaste as correias para o exterior. Nesta altura já pode colocar a criança na cadeira auto. Posicione corretamente a correia separadora de pernas (I), segure nas correias, sobreponha as duas linguetas do fecho (Fig. 51 - 52) e encaixe-as, com firmeza, dentro do fecho, até ouvir um “clique” forte (Fig. 53).

14. LIMPEZA E MANUTENÇÃO

As operações de limpeza e manutenção devem ser efetuadas apenas por um adulto.

Limpeza do revestimento.

O revestimento da cadeira auto é completamente removível e lavável à mão ou na máquina a 30 °C. Para a lavagem, siga as instruções que constam na etiqueta do revestimento.



Lavar na máquina a 30°C



Não utilizar alvejante



Não secar na máquina



Não passar a ferro



Não limpar a seco

Nunca utilize detergentes abrasivos ou solventes. Não centrifugue o revestimento e deixe secar sem torcer. O revestimento só pode ser substituído por outro aprovado pelo fabricante, pois é parte integrante da cadeira auto e, por conseguinte, um elemento de segurança.

ATENÇÃO! A cadeira auto nunca deve ser utilizada sem o revestimento, para não comprometer a segurança da criança.

Para remover o revestimento têxtil, proceda conforme indicado em seguida:

- Remova o apoio da cabeça, começando pela parte superior (Fig. 54)
- Retire os elásticos das guias de passagem da correia diagonal auto (B) (Fig. 55)
- Remova o elástico preso no apoio da cabeça (Fig. 56)
- Remova o revestimento do banco, começando por cima (Fig. 57)

LIMPEZA DOS COMPONENTES DE PLÁSTICO E DE METAL

Para a limpeza dos componentes em plástico ou em metal pintado, utilize apenas um pano úmido. Nunca utilize detergentes abrasivos ou solventes. As partes móveis da cadeira auto não devem, de modo algum, ser lubrificadas.

VERIFICAÇÃO DA INTEGRIDADE DOS COMPONENTES

É aconselhável verificar regularmente a integridade e o estado de desgaste dos seguintes componentes:

- Revestimento: certifique-se de que não está se desfazendo e nem saindo para fora do revestimento, partes do acolchoado. Verifique o estado das costuras, que devem estar sempre intactas.

- Correias: verifique se o material têxtil não está desfazendo e se há uma evidente redução da espessura na zona da correia reguladora, na correia separadora de pernas, nas correias dos ombros e na zona da placa de regulagem das mesmas.
- Partes de plástico: verifique o estado de desgaste de todos os componentes em plástico, que não devem apresentar evidentes sinais de deterioração nem perda de cor.

ATENÇÃO! Se a cadeira auto estiver deformada ou muito desgastada deve ser substituída, pois poderá ter perdido as características originais de segurança.

CONSERVAÇÃO DO PRODUTO

Quando não está instalada no automóvel, é aconselhável conservar a cadeira auto num local seco, longe de fontes de calor e ao abrigo do pó, da umidade e da luz solar direta.

ELIMINAÇÃO DO PRODUTO

Atingido o limite de utilização previsto para a cadeira auto, deixe de usa-la e coloque-a no lixo. Por respeito ao meio ambiente, separe os diferentes tipos de resíduos de acordo com a legislação vigente no seu País.

GARANTIA

O produto dispõe de garantia contra qualquer defeito de conformidade, verificado em condições normais de utilização, de acordo com o disposto nas instruções de utilização.

A garantia não poderá, portanto, aplicar-se relativamente a danos no produto provocados por utilização imprópria, desgaste ou acidente.

O prazo de validade da garantia sobre defeitos de conformidade, remete-se para as disposições específicas das normas nacionais aplicáveis no país de aquisição, se existentes.

AR تعليمات الاستخدام

مهم جداً! اقرأ على الفور

تحذير! قبل الاستعمال، قم بإزالة كافة الأكياس البلاستيكية وخامات التغليف، وأبعدها عن متناول الأطفال. ننصح بالتخلص من هذه المواد في أحد المراكز المناسبة لتجميع وفرز النفايات طبقاً لما تنص عليه التشريعات المعمول بها.

تحذيرات

- اقرأ هذه التعليمات بعناية قبل جميع المنتج وتركيبه. تجنب قيام أي شخص لم يتطلع على التعليمات باستخدام هذا المنتج.
- احتفظ بكتيب التعليمات هذا للرجوع إليه في المستقبل.
- تختلف كل دولة عن الأخرى في قوانين وتشريعات السلامة الخاصة باصطحاب الأطفال في السيارات. لهذا السبب ننصح الاتصال بالسلطات المحلية المختصة للحصول على مزيد من المعلومات.
- تحذير! بناءً على نتائج إحصاءات الحوادث، يعتبر مقعد السيارة الخلفي بشكل عام أكثر أماناً من المقعد الأمامي؛ لذلك، نقتح تثبيت مقعد الطفل بالمقعد الخلفي للسيارة، وبشكل خاص يعتبر المقعد الأوسط الخلفي هو الأكثر أماناً. وذلك إذا كان مزوداً بحزام أمان ثلاثي نقاط التثبيت.
- تحذير! خطر! للمجموعة 0+ (من 0 حتى 13 كجم): يحظر تركيب مقعد الطفل على المقعد الأمامي المجهز بوسادة هوائية أمامية، يحدد تركيب مقعد الطفل بالمقعد الأمامي فقط إذا كانت الوسادة الأمامية غير مفعلة: ارجع إلى تعليمات الجهة الصانعة للسيارة أو انظر دليل المالك للاطلاع على التعليمات التي توضح كيفية تعطيل الوسادة الهوائية.
- تأكد من أن جميع ركاب السيارة على دراية بكيفية إخراج الطفل من مقعد الطفل في حالة الطوارئ.
- يحظر استخدام مقعد الطفل على مقاعد السيارة بحيث يكون موجهًا للجانب أو موجهًا للخلف.
- قم فقط بتركيب مقعد الطفل على المقاعد المثبتة بشناسيه السيارة وموجهًا للأمام. تأكد دائماً أن جميع مقاعد السيارة القابلة للطي أو المتحركة مثبتة في أماكنها بشكل آمن. وإذا لم يكن الأمر كذلك، فقد ينطوي الأمر على خطر.
- عند تركيب مقعد الطفل بالسيارة، تأكد من عدم تداخله مع أي من مقاعد السيارة أو أي من الأبواب.
- لا يوجد مقعد سيارة يمكن أن يضمن الأمان الكامل للطفل في حالة وقوع حادث، ولكن استعمال هذا المنتج يقلل من خطر التعرض للإصابات البالغة أو الوفاة.
- يزداد خطر تعرض الطفل للإصابات البالغة، ليس فقط في حالة وقوع حوادث، ولكن أيضاً في ظروف أخرى (مثل: الكبح المفاجئ، وخلافه)، وذلك في حالة عدم اتباع التعليمات بعناية: تأكد دائماً من تثبيت مقعد الطفل بالشكل الصحيح في مقعد السيارة.

- في حالة تعرض مقعد الطفل لأضرار أو تشوهات في الشكل أو تآكل فإنه يجب تغييره: في هذه الحالة لن يكون متوافقاً مع مواصفات الأمان الأصلية.
- يجب ألا يتم إدخال أية نوع من التعديلات على هذا المنتج، إلا إذا كانت هذه التعديلات مصرح بها من قبل الجهة الصانعة.
- لا تستعمل ملحقات أو قطع غيار أو أجزاء أخرى لم يتم توريدها أو اعتمادها من قبل الجهة الصانعة.
- لا تترك الطفل دون مراقبة في مقعد الطفل لأي سبب.
- تأكد دائماً من تثبيت مقعد الطفل بشكل آمن في مقعد السيارة، وإذا لم يكن الأمر كذلك، فقد يتعرض الركاب للإصابة.
- لا تضع أي شيء بين مقعد السيارة ومقعد الطفل أو بين مقعد الطفل والطفل نفسه، بخلاف الملحقات التكميلية المصرح بها من الجهة الصانعة: لأنها قد تمنع مقعد الطفل من تأدية وظيفته بالشكل الصحيح في حالة وقوع حادث.
- ينصح بتغطية مقعد الطفل في حالة ترك السيارة تحت أشعة الشمس المباشرة.
- بعد وقوع حادث، حتى لو كان بسيطاً، قد حدث أضراراً بمقعد الطفل، حتى وإن كانت غير مرئية بالعين المجردة، لذلك يجب تغييره.
- لا تستخدم مقاعد طفل مستعملة بالسيارة: فمن المحتمل أن يكون قد تعرض لأضرار هيكلية لا تُرى بالعين المجردة، ولكنها على أي حال تؤثر سلباً على أمان المنتج.
- لا تتحمل شركة Artana أية مسؤولية عن استخدام المنتج بشكل غير صحيح..
- لا يجوز استبدال كسوة المقعد بأخرى، إلا إذا كان مصرحاً بها من الجهة الصانعة، وذلك لأنها تمثل جزء لا يتجزأ من مقعد الأطفال، لضمان سلامة الطفل. يحظر استخدام مقعد الطفل دون الكسوة القماشية.
- تأكد أن شريط حزام الأمان غير ملتو، وذلك لتجنب انحصار الشريط أو أي جزء من أجزاء مقعد الطفل بين أبواب السيارة، أو الاحتكاك بأجزاء حادة، في حالة انقلاع أو اهترام حزام الأمان، فيجب تغييره.
- لا تنقل أشياء أو أمتعة سائبة أو غير مؤمنة على الرف الخلفي من السيارة: ففي حالة وقوع حادث أو فرملة قوية أو مفاجئة للسيارة قد تسبب إصابات للركاب.
- تحقق من استخدام كافة ركاب السيارة لأحزمة الأمان المختصة لهم، وذلك للمحافظة على سلامتهم الشخصية ولأنه من المحتمل أن تسببوا في إصابة الطفل في حالة وقوع حادث خلال الرحلة أو بسبب الكبح المفاجئ للسيارة.
- احرص على التوقف من وقت لآخر خلال الرحلات الطويلة، حيث يتعرض الأطفال للارهاق والتعب بسهولة. تجنب إخراج الطفل من مقعده أثناء القيادة، إذا احتاج الطفل للرعاية، فاختر مكاناً آمناً لتتوقف فيه.
- الأطفال الذين يولدون في وقت مبكر قبل الأسبوع السابع والثلاثين من الحمل يمكن أن يتعرضون للخطر عند إجلاسهم في مقعد طفل، فهؤلاء الأطفال حديثي الولادة

يمكن أن يتعرضوا لصعوبات في التنفس عند إجلاسهم في مقعد طفل. ننصح باستشارة طبيبك أو الفريق الطبي بالمستشفى حول الرأي الطبي بخصوص إمكانية اصطحاب طفلك في مقعد الطفل عند مغادرته للمستشفى.

المحتويات:

1. وصف الأجزاء
2. مواصفات المنتج
3. الشروط والمتطلبات المتعلقة باستخدام المنتج ومقعد السيارة
4. كيفية تركيب مقعد الطفل من المجموعة 0+ (من 0 حتى 13 كجم) بالسيارة
5. كيفية تركيب مقعد الطفل من المجموعة 1 (18-9 كجم) بالسيارة باستخدام نظام ISOFIX
6. كيفية تركيب مقعد الطفل من المجموعة 1 (18-9 كجم) بالسيارة باستخدام حزام الأمان ثلاثي نقاط التثبيت
7. كيفية تركيب مقعد الطفل من المجموعة 2 (25-15 كجم) بالسيارة باستخدام حزام الأمان ثلاثي نقاط التثبيت أو الرابطة العلوية TOP TETHER
8. كيفية تركيب مقعد الطفل من المجموعة 2 (25-15 كجم) بالسيارة باستخدام حزام الأمان ثلاثي نقاط التثبيت
9. ضبط درجة الميل
10. ضبط ارتفاع الأحزمة ومخدع الرأس
11. ضبط إبرم مقعد الطفل
12. خلع أحزمة الأمان خماسية نقاط التثبيت
13. وضع الطفل على مقعد الطفل
14. التنظيف والصيانة

1. وصف الأجزاء

الشكل 1 (مقدمة مقعد الطفل)

- A. زر ضبط ارتفاع مخدع الرأس والحزام
- B. موجه الحزام الأحمر القطري للتركيب في المجموعة 2
- C. أشرطة الكتف
- D. أحزمة مقعد السيارة
- E. وسادة تدعيم صغيرة (9-0 كجم)
- F. زر ضبط الحزام
- G. شريط ضبط الحزام
- H. ذراع ضبط درجة ميل المقعد
- I. الحاجز الفاصل المبطن للأرجل
- J. إبرم تثبيت/فك الحزام

الشكل 2 (المنظر الجانبي لمقعد الطفل)

- K. ملصقات التركيب
- L. مشبك أحمر
- M. موجه الحزام الأحمر البطني للتركيب في المجموعة 1 و 2
- N. موجه الحزام الأزرق للتركيب في المجموعة 0+
- O. موجه الحزام الأحمر للتركيب في المجموعة 2 (الفقرة 8)
- P. وصلات نظام Isofix

الشكل 3 (خلفية مقعد الطفل)

- R. حزام خلع وصلة نظام Isofix
- S. غطاء الرابطة العلوية Top Tether
- T. الرابطة العلوية Top Tether
- U. خطاف الرابطة العلوية Top Tether
- V. زر ضبط الرابطة العلوية Top Tether
- W. ممين درجة الإحكام
- X. ملصق شهادة الاعتماد

2. مواصفات المنتج

- ينتمي مقعد الطفل المعني "للمجموعة 0+ 1/2" والمعتمد لاصطحاب الأطفال بدءاً من الولادة وحتى 25 كجم (من حوالي 0 حتى 6 سنوات)، وهو متوافق مع المواصفة الأوروبية ECE R44/04.
- هذا الاعتماد من النوع "شامل"، وهذا يعني أن مقعد الأطفال قابل للاستخدام في جميع أنواع السيارات. **تحذيراً!** "كلمة "عام" تعني أنه متوافق مع معظم مقاعد السيارة وليس جميعها.

أنماط التركيب المتاحة

نوع الاعتماد	التركيب	المجموعة
نظام ISOFIX عام	نظام Isofix + الرابطة العلوية Tether	1
عام	حزام الأمان ثلاثي نقاط التثبيت	2, 1, 0+
شبه عام	حزام الأمان ثلاثي نقاط التثبيت + الرابطة العلوية Top Tether	2

تحذير مهم

كيفية تركيب مقعد الطفل من المجموعة 0+ 1/2 بشكل حصري باستخدام الحزام العام ثلاثي نقاط التثبيت

1. يعتبر هذا نظام حماية وأمان أطفال "عام"، وهو مصرح به وفقاً للمواصفة رقم 44/04 بشكل عام في السيارات ويتوافق مع معظم أنواع مقاعد السيارات ولكن ليس جميعها.

2. يكون التركيب الصحيح مضموناً إذا صرحت الجهة الصانعة للسيارة أن السيارة مناسبة لتركيب نظام حماية وأمان أطفال "عام" لهذه الفئة العمرية.

3. تم تصنيف نظام حماية وأمان الأطفال هذا في الفئة "عام" في ظل اشتراطات أكثر صرامة من تلك المطبقة في

- التصميمات السابقة التي لا تُعرض فيها هذه المحوطة.
4. وهو مناسب فقط للسيارات المجهزة بأحزمة أمان ثابتة ثلاثية نقاط التثبيت أو أحزمة أمان قابلة للسحب ثلاثية نقاط التثبيت ومصرح بها طبقاً لللائحة UNE/ECE رقم 16. أو أية مواصفات ماثلة.
 5. إذا ساورك شك فيما يتعلق بالمنتج، ننصح بالاتصال بالجهة الصانعة لمقعد الأمان أو البائع.

كيفية تركيب مقعد الطفل من المجموعة 1 باستخدام النظام العام ISOFIX

1. يعتبر هذا نظام حماية وأمان أطفال ISOFIX، وهو مصرح به وفقاً للمواصفات ECE R44/04 للاستخدام في السيارات المجهزة بأنظمة الأمان ISOFIX.
 2. بالنسبة للاستخدام مع نظام ISOFIX العام، يلزم قراءة دليل السيارة قبل تركيب مقعد الطفل. وسيوضح الدليل مقاعد السيارة المتوافقة مع فئة مقاس مقعد الطفل المصرح به مع نظام ISOFIX العام.
 3. تم تصنيف نظام حماية وأمان الأطفال هذا في الفئة "عام" في ظل اشتراطات أكثر صرامة من تلك المطبقة في التصميمات السابقة التي لا تُعرض فيها هذه المحوطة.
 4. مجموعة وزن الطفل وفئة مقاس نظام ISOFIX المناسبة لنظام أمان الأطفال هي: المجموعة 1، الفئة B1.
 5. إذا ساورك شك فيما يتعلق بالمنتج، ننصح بالاتصال بالجهة الصانعة لمقعد الأمان أو البائع.
- تحذير! عند استخدام نظام ISOFIX، يكون التثبيت الذي توفره أنظمة التثبيت السفلية غير كافي. كما يلزم تثبيت الرابطة العلوية "Top Tether" بنقطة التثبيت المتاحة من قبل الجهة الصانعة.

كيفية تركيب مقعد الطفل من المجموعة 2 باستخدام الرابطة العلوية Top Tether والحزام شبه العام ثلاثية نقاط التثبيت

1. يندرج تركيب مقعد الطفل باستخدام الرابطة العلوية Top Tether والحزام ثلاثي نقاط التثبيت تحت النمط "شبه عام" وهو متوافق بشكل حصري مع السيارات الواردة في الكتيب الخاص "قائمة السيارات المعتمدة" المورد مع المنتج.
2. وهو مناسب فقط للسيارات المجهزة بأحزمة أمان ثابتة ثلاثية نقاط التثبيت أو أحزمة أمان قابلة للسحب ثلاثية نقاط التثبيت ومصرح بها طبقاً لللائحة UNE/ECE رقم 16. أو أية مواصفات ماثلة.
3. إذا ساورك شك فيما يتعلق بالمنتج، ننصح بالاتصال بالجهة الصانعة لمقعد الأمان أو البائع.

3. الشروط والمتطلبات المتعلقة باستخدام المنتج ومقعد السيارة

- تحذير! الالتزام بشكل صارم بقيود وشروط الاستعمال التالية المتعلقة بالمنتج ومقعد السيارة؛ وإلا فلن يمكن ضمان السلامة.
- مقعد الطفل المعني مصرح به فقط لجلوس الأطفال الذين

يتراوح وزنهم بين 0 و 25 كجم (من الولادة حتى 6 سنوات، تقريباً).

- يلزم أن يكون مقعد السيارة مجهزاً بحزام أمان ثلاثي نقاط التثبيت، ثابت أو قابل للسحب. متوافق مع اللائحة UNI/ECE رقم 16 أو أية مواصفات ماثلة (الشكل 4).
- تحذير! تجنب تركيب مقعد الطفل في مقعد السيارة المزود بحزام أمان ثنائي نقاط التثبيت فقط (الشكل 5).
- يمكن تركيب مقعد الطفل على مقعد الراكب الأمامي أو على أي مقعد خلفي. يحظر استخدام مقعد الطفل على مقاعد السيارة بحيث يكون موجهاً للجانب أو موجهاً للخلف (الشكل 6).
- فهذا المقعد مصمم خصيصاً للاستخدام كمقعد للأطفال داخل السيارة، ولا يجوز استخدامه في المنزل.

4. كيفية تركيب مقعد الطفل من المجموعة 0+ (من 0 حتى 13 كجم) بالسيارة



- تحذير! عند استخدام المقعد للمجموعة 0+ (من 0 حتى 13 كجم)، احرص دائماً على تركيب مقعد الطفل بحيث يكون موجهاً للخلف. إذا كان المقعد الأمامي بالسيارة مجهزاً بوسادة هوائية، قم بإيقاف تفعيلها قبل تركيب مقعد الطفل. خطر الوفاة أو الإصابة الخطيرة.
- تحذير! النقاط التي يلزم أن يمر خلالها حزام الأمان مع تركيب مقعد تابع للمجموعة 0+ (من 0 حتى 13 كجم) مميزة باللون الأزرق الفاتح.
- تحذير! لا تقم أبداً باستخدام وسادة التدعيم إذا كان وزن الطفل أكثر من 9 كجم..

- اضبط مقعد الطفل على الوضع 4، أقصى زاوية ميل باستخدام ذراع ضبط درجة الميل (G). (الشكل 7).
- ضع مقعد الطفل بحيث يكون موجهاً للخلف واسحب حزام الأمان ثلاثي نقاط التثبيت إلى أقصى مدى ممكن. مرر القطاعات القطرية والبطنية بين المقعد وقاعدة مقعد الطفل (الشكل 8).
- قم بتثبيت إبرم المقعد حتى تسمع صوت "كليك" (الشكل 9).

ابدأ التجميع من نفس الجانب مثل الإبرم. خذ الجزء القطري للحزام وأدخله بالكامل في المشبك الأحمر (L). وافتحه (الشكل 10)، ثم أدخل الحزام في موجه الحزام الخاص ذي اللون الأزرق الفاتح (N) (الشكل 11).

واصل التجميع على جانب جزء الحزام القابل للسحب. أدخل الحزام بالكامل في المشبك الأحمر (L). وافتحه (الشكل 12)، ثم أدخل الحزام في موجه الحزام الخاص ذي اللون الأزرق الفاتح (N) (الشكل 13).

لإحكام الحزام بأقصى درجة ممكنة، اسحب الجزء القطري جهة الشدادة مع فتح المشبك (L) على الجانب المقابل للإبرم حتى يتسنى للحزام أن يتحرك على نحو سليم

(الشكل 14).

تحذير! يرجى التأكد من إحكام تثبيت مقعد الأطفال في موضعه ومن تماسكه بشكل صحيح بمقعد السيارة. تأكد من إحكام ربط حزام الأمان. إذا لم يتم تركيب مقعد الأطفال في مقعد السيارة بشكل آمن ومحكم، كرر عملية التثبيت. تحذير! تحقق دائماً من التوزيع المتساوي لحزام الأمان في جميع نقاط التثبيت وأنه غير ملتو.

تحذير! يحظر تركيب حزام الأمان بأي طريقة لم يتم ذكرها في هذه التعليمات.

تحذير! في حالة الاستخدام في سيارات مزودة بأحزمة أمان خلفية مجهزة بوسادات هوائية (أحزمة قابلة للنفخ)، فقد يتسبب تفاعل الجزء القابل للنفخ من حزام السيارة مع نظام الحماية والأمان هذا في تعرض الطفل لإصابة خطيرة أو الوفاة. لا تقم بتثبيت نظام حماية وأمان الأطفال هذا باستخدام حزام أمان قابل للنفخ.

عند وضع طفلك، ارجع إلى الفقرة 13. وضع الطفل على مقعد الطفل

5. كيفية تركيب مقعد الطفل من المجموعة 1 (9-18 كجم) بالسيارة باستخدام نظام ISOFIX



تحذير! إذا قل وزن طفلك عن 9 كجم، فلا تستخدم مقعد سيارة موجه للأمام.

لتركيب مقعد السيارة، اخلع وصلات نظام Isofix (P) من خلال سحب الحزام (R) تجاه مقصورة السيارة (الشكل 15). ثم اخلع الرابطة العلوية Top Tether من الكسوة الخلفية (S) (الشكل 16).

ضع مقعد الطفل على مقعد السيارة مع الانتباه إلى الخصائص المقترحة من قبل دليل تشغيل السيارة.

قم بتثبيت وصلتي نظام ISOFIX (P) بخطافات نظام ISO-FIX المعنية بمقعد السيارة بين مسند الظهر والمقعد (الشكل 17). تحذير! اسحب مقعد السيارة باتجاهك ثم تحقق أن كلا المبينين يظهران باللون الأخضر (الشكل 18) للتأكد أن المقعد مركب على نحو سليم.

تحذير! يجب التحقق من عدم وجود أشياء أو انحسارها ما بين مقعد الطفل ومقعد السيارة أو ما بين مقعد الطفل وباب السيارة.

ادفع مقعد الطفل بقوة في اتجاه مسند ظهر مقعد السيارة (الشكل 19) للتأكد من ثباته في موضعه بشكل آمن.

يتم الانتهاء من جميع مقعد الطفل فقط بمجرد تركيب الرابطة العلوية Top Tether (T).

تحذير! ارجع إلى دليل تشغيل السيارة للتعرف على مكان الرابطة العلوية Top Tether المخصصة لمقعد الطفل بالسيارة. نقطة التثبيت المعنية مميزة بملصق (الشكل 20) ويمكن العثور عليها بالواضع المشار إليها بالأشكال - 21A - 21B - 21C - 21D.

تحذير! تحقق أن مثبت الرابطة العلوية Top Tether المستخدم من الأنواع المحددة خصيصاً للاستعمال مع هذا المنتج لا تلتصق بينه وبين حلقة مستخدمة لأكياس التعليق (الشكل 22).

تحذير! مرور الرابطة العلوية Top Tether بين قمة مسند ظهر مقعد السيارة ومخدد الرأس، يحظر تمرير الرابطة العلوية Top Tether أعلى مخدد رأس السيارة.

قم بتبديل حزام الرابطة العلوية Top Tether من خلال الضغط على زر الضغط (V).

بمجرد تحديد نقطة التثبيت، قم بالتوصيل بخطاف الرابطة العلوية Top Tether (U).

قم بضبط طول حزام الرابطة العلوية Top Tether من خلال سحب الحزام بقوة حتى يتم شدّه. يتحول مبين الحزام للون الأخضر (W) عندما يتم شد الرابطة بشكل مناسب (الشكل 23). قم بكمش بقية الحزام وقم بربطه باستخدام مشبك فيلكرم.

تحذير! في حالة الاستخدام في سيارات مزودة بأحزمة أمان خلفية مجهزة بوسادات هوائية مدمجة (أحزمة قابلة للنفخ)، فقد يتسبب تفاعل الجزء القابل للنفخ من حزام السيارة مع نظام حماية وأمان الأطفال هذا في تعرض الطفل لإصابة خطيرة أو الوفاة! لا تقم بتركيب نظام حماية وأمان الأطفال هذا باستخدام حزام أمان قابل للنفخ، قم بدلاً من ذلك، قم بتركيبه باستخدام نظام ISOFIX. أو قم بتحرك مقعد السيارة لوضع مناسب لنوع حزام المقعد. عند التركيب باستخدام نظام ISOFIX، يلزم ألا يتم تثبيت حزام المقعد غير المستخدم خلف نظام حماية وأمان الأطفال حيث قد يتسبب ذلك في تعشيق الجزء القابل للنفخ من الحزام.

للك مقعد الطفل، اخلع الرابطة العلوية Top Tether ووصلات نظام Isofix من خلال الضغط على أزرار التحرير (Q) (الشكل 24). وإعادتهم لوضعهم الأصلي، قم برفعهم بالكامل للداخل.

عند وضع طفلك، ارجع إلى الفقرة 13. وضع الطفل على مقعد الطفل

6. كيفية تركيب مقعد الطفل من المجموعة 1 (9-18 كجم) بالسيارة باستخدام حزام الأمان ثلاثي نقاط التثبيت



تحذير! يحظر تركيب حزام الأمان بأي طريقة لم يتم ذكرها في هذا الدليل.

فحات أحزمة أمان السيارة موضحة على مقعد الطفل بواسطة عناصر توجيه حمراء.

ضع مقعد الطفل على المقعد المختار.

تحذير! يجب التحقق من عدم وجود أشياء أو انحسارها ما بين

مقعد الطفل ومقعد السيارة أو ما بين مقعد الطفل وباب السيارة.

اسحب حزام الأمان بالسيارة ومرره عبر الفراغ الموجود بين مسند الظهر وقاعدة مقعد الطفل (الشكل 25).

مرر الجزء البطني لحزام الأمان ثلاثي نقاط التثبيت بالسيارة عبر موجهاً الحزام البطني الحمراء الخاصة (M)، اسحبه للخارج من الجانب الآخر لمقعد الطفل وثبته بإبزيم المقعد حتى تسمع صوت "كليك" (الشكل 26).

واصل التجميع على جانب جزء الحزام القابل للسحب. أدخل الحزام بالكامل في المشبك الأحمر (L)، وافتحه (الشكل 27). بعد الانتهاء من التجميع، يلزم التأكد أن أحزمة الأمان مشدودة بأقصى درجة ممكنة. اسحب الجزء القطني بقوة بإجاء الشدادة وثبته بالمشبك الأحمر (L) (الشكل 28).

تحذير! يرجى التأكد من إحكام تثبيت مقعد الأطفال في موضعه ومن تماسكه بشكل صحيح بمقعد السيارة. تأكد من إحكام ربط حزام الأمان. إذا لم يتم تركيب مقعد الأطفال في مقعد السيارة بشكل آمن ومحكم، كرر عملية التثبيت.

تحذير! في حالة الاستخدام في سيارات مزودة بأحزمة أمان خلفية مجهزة بوسادات هوائية مدمجة (أحزمة قابلة للنفخ)، فقد يتسبب تفاعل الجزء القابل للنفخ من حزام السيارة مع نظام حماية وأمان الأطفال هذا في تعرض الطفل لإصابة خطيرة أو الوفاة! لا تقم بتركيب نظام حماية وأمان الأطفال هذا باستخدام حزام أمان قابل للنفخ. قم بدلاً من ذلك، قم بتركيبه باستخدام نظام ISOFIX، أو قم بتحريك مقعد السيارة لوضع مناسب لنوع حزام المقعد. عند التركيب باستخدام نظام ISOFIX، يلزم ألا يتم تثبيت حزام المقعد غير المستخدم خلف نظام حماية وأمان الأطفال. حيث قد يتسبب ذلك في تعشيق الجزء القابل للنفخ من الحزام.

عند وضع طفلك، ارجع إلى الفقرة 13. وضع الطفل على مقعد الطفل

7. كيفية تركيب مقعد الطفل من المجموعة 2 (25-15 كجم) بالسيارة باستخدام حزام الأمان ثلاثي نقاط التثبيت أو الرابطة العلوية TOP TETHER



تحذير! قبل تركيب مقعد الطفل وإجلاس طفلك بداخله، اضبط وضع إبريم مقعد الطفل (من A إلى B) كما هو موضح بالفقرة 11. ضبط إبريم مقعد الطفل.

ضع مقعد الطفل على المقعد المختار. تحذير! يجب التحقق من عدم وجود أشياء أو احتشائها ما بين مقعد الطفل ومقعد السيارة أو ما بين مقعد الطفل وباب السيارة.

اسحب حزام الأمان بالسيارة ومرره عبر الفراغ الموجود بين مسند الظهر وقاعدة مقعد الطفل (الشكل 29).

مرر الجزء البطني لحزام الأمان ثلاثي نقاط التثبيت بالسيارة عبر موجهاً الحزام البطني الحمراء الخاصة (M)، اسحبه

للخارج من الجانب الآخر لمقعد الطفل وثبته بإبزيم المقعد حتى تسمع صوت "كليك" (الشكل 30).

واصل التجميع على جانب جزء الحزام القابل للسحب. أدخل الحزام بالكامل في المشبك الأحمر (L)، وافتحه (الشكل 31).

بعد الانتهاء من التجميع، يلزم التأكد أن أحزمة الأمان مشدودة بأقصى درجة ممكنة. اسحب الجزء القطني بقوة بإجاء الشدادة وثبته بالمشبك الأحمر (L) (الشكل 32).

يتم الانتهاء من جميع مقعد الطفل فقط بمجرد تركيب الرابطة العلوية Top Tether (T).

تحذير! ارجع إلى دليل تشغيل السيارة للتعرف على مكان الرابطة العلوية Top Tether المخصصة لمقعد الطفل بالسيارة. نقطلة التثبيت المعنية ميزة بلمصق (الشكل 20) ويمكن العثور عليها بالمواضع المشار إليها بالأشكال 21A - 21D - 21C - 21B.

تحذير! تحقق أن مثبت الرابطة العلوية Top Tether المستخدم من الأنواع المحددة خصيصاً للاستعمال مع هذا المنتج. لا تخطئ بينه وبين حلقة مستخدمة لأكياس التعليق (الشكل 22).

تحذير! مرر الرابطة العلوية Top Tether بين قمة مسند ظهر مقعد السيارة ومخدع الرأس. يحظر تمرير الرابطة العلوية Top Tether أعلى مخدع رأس السيارة.

قم بتطويل حزام الرابطة العلوية Top Tether من خلال الضغط على زر الضبط (V).

بمجرد ختيد نقطلة التثبيت، قم بالتوصيل بخطاف الرابطة العلوية Top Tether (U).

قم بضبط طول حزام الرابطة العلوية Top Tether من خلال سحب الحزام بقوة حتى يتم شده. يتحول مابين الحزام للون الأخضر (W) عندما يتم شد الرابطة بشكل مناسب (الشكل 33). قم بكمش بقية الحزام وقم بربطه باستخدام مشبك فيلكرو.

تحذير! يرجى التأكد من إحكام تثبيت مقعد الأطفال في موضعه ومن تماسكه بشكل صحيح بمقعد السيارة. تأكد من إحكام ربط حزام الأمان. إذا لم يتم تركيب مقعد الأطفال في مقعد السيارة بشكل آمن ومحكم، كرر عملية التثبيت.

تحذير! في حالة الاستخدام في سيارات مزودة بأحزمة أمان خلفية مجهزة بوسادات هوائية (أحزمة قابلة للنفخ)، فقد يتسبب تفاعل الجزء القابل للنفخ من حزام السيارة مع نظام الحماية والأمان هذا في تعرض الطفل لإصابة خطيرة أو الوفاة! لا تقم بتثبيت نظام حماية وأمان الأطفال هذا باستخدام حزام أمان قابل للنفخ.

هذا النوع من التركيب هو "شبه عام". للتأكد من التوافق مع سيارتك، ارجع إلى قائمة السيارات الموردة مع المنتج.

عند وضع طفلك، ارجع إلى الفقرة 13. وضع الطفل على مقعد الطفل.

8. كيفية تركيب مقعد الطفل من المجموعة 2 (25-15 كجم) بالسيارة باستخدام حزام الأمان ثلاثي نقاط التثبيت



خفض مخدع الرأس. اضغط على الزر A.

ولضبطها بشكل صحيح. يجب تركيب مخدع الرأس بحيث تخرج الأحزمة من مسند الظهر على ارتفاع كتف الطفل (الشكل 42).

11. ضبط إبريم مقعد الطفل

يمكن ضبط إبريم مقعد الطفل على وضعين مختلفين: A و B.

- الوضع A: يُستخدم للمجموعة 0+ (من 0 حتى 13 كجم) والمجموعة 1 (18-9 كجم).
- الوضع B: يُستخدم للمجموعة 2 (25-15 كجم).

الإبريم مضبوط على الوضع A عند شراء المنتج. عند استخدام مقعد السيارة للمجموعة 2 (25-15 كجم) يلزم التحويل إلى الوضع B.

اخلع شريط الحوض المبطن (A). أدر الوصلة المعدنية وحول من الوضع A للوضع B (الشكل 43). بعد ذلك تأكد من عدم التفاف الحزام لأعلى. اسحب الإبريم عدة مرات للتأكد من إدخاله على نحو سليم. بعد الضبط. أعد تركيب شريط الحوض المبطن.

12. خلع أحزمة الأمان خماسية نقاط التثبيت

قم بإرخاء أحزمة الأمان خماسية نقاط التثبيت إلى أقصى مدى يمكن باستخدام الزر F.

قم بضبط مخدع الرأس على أقصى ارتفاع له باستخدام زر ضبط مخدع الرأس والأحزمة (A).

أدر مقعد الطفل بحيث تنظر إلى ظهر المقعد.

اخلع كلا الحزامين من الوصلة المعدنية (الشكل 44).

ضع الوصلة المعدنية في الفتحة المخصصة لها (الشكل 45).

افتح الكسوة. واخلع أشرطة الكتف. مع فصلهم من خلال الضغط على حلقة التوصيل (الشكل 46).

افتح القفل (شكل 48). قم بضم جميع الأحزمة وكل غطاء قلاب لأعلى (شكل 49a) وضع الحزام المضموم في مبيت مسند الظهر (شكل 49b). اخلع شريط الحوض المبطن (A).

اخلع القفل من الفرش (شكل 50 a). أدر القفل بزاوية 90° مع وضع الحزام داخل الفتحة وجذب القفل لأعلى (شكل 50 b). اخلع البوليبستيرين. أدخل القفل في مبيته وقم بتركيب البوليبستيرين مرة أخرى (شكل 50 c).

13. وضع الطفل على مقعد الطفل

قبل وضع الطفل على مقعد الطفل. اضغط على زر ضبط الأحزمة (F) وفي نفس الوقت أمسك حزامي مقعد الطفل الموجودين أسفل أشرطة الكتف واسحبهما تجاهك حتى يرتخيان.

قم بفك الإبريم (J) الخاص بأحزمة مقعد الطفل وذلك بالضغط على الزر الأحمر ثم اسحب الأحزمة نحو الخارج الآن يمكنك وضع الطفل في مقعد الطفل.

ضع شريط الحوض بطريقة صحيحة (A) وأمسك الأحزمة ثم ضع شريطي الإبريم مع بعضهما (الشكل 51-52) وادفعهما بقوة داخل الإبريم حتى تسمع صوت "كليك" واضحة

تحذير! قبل تركيب مقعد الطفل وإجلاس طفلك بداخله. اخلع أحزمة الأمان خماسية نقاط التثبيت المدمجة بمقعد السيارة مع الرجوع إلى الفقرة 12. خلع أحزمة الأمان خماسية نقاط التثبيت

ضع مقعد الطفل على المقعد الختار.

تحذير! يجب التحقق من عدم وجود أشياء أو انحناسها ما بين مقعد الطفل ومقعد السيارة أو ما بين مقعد الطفل وباب السيارة.

تحذير! يجب أن يلتصق ظهر مقعد الطفل بمقعد السيارة تمامًا.

قم بضبط مخدع الرأس على أعلى وضع (ارجع للفقرة 10. ضبط ارتفاع الأحزمة ومخدع الرأس)

ضع الطفل في المقعد مع سند ظهره على مسند الظهر. أدخل الجزء القطري للحزام مقعد السيارة في موجه الحزام القطري الأحمر للمخ مع موجه الرأس (B) (الشكل 34).

مرر الجزء البطني عبر موجه الحزام الأحمر بالمقعد جهة الشداة (الشكل 35). واصل تركيب المقعد من خلال تمرير الجزء القطري والبطني للحزام في موجه الحزام الأحمر. على جانب الإبريم. مع تثبيت الحزام حتى تسمع صوت "كليك" (الشكل 36)

اضبط ارتفاع مخدع الرأس بحيث يكون موجه الحزام القطري الأحمر (B) فوق كتف الطفل على بُعد 2 سم كحد أقصى (الشكل 37).

اسحب الجزء القطري للحزام لأعلى (الشكل 38) بحيث يكون الحزام بكامله مسندودًا وماءً بشكل محكم فوق أرجل الطفل وصدره دون أن يكون مشدودًا بشكل مبالغ فيه! تحذير! تأكد أن ضابط حزام أمان السيارة مائلاً أو على الأقل محاذيًا لمسند ظهر مقعد السيارة (الشكل 39).

تحذير! في حالة الاستخدام في سيارات مزودة بأحزمة أمان خلفية مجهزة بوسادات هوائية مدمجة (أحزمة قابلة للنفخ). احرص على اتباع تعليمات الجهة الصانعة للسيارة.

9. ضبط درجة الميل

لضبط درجة ميل مقعد الطفل. اسحب الذراع الموجود أسفل المقعد (H) تجاهك.

عندما يتم تركيب مقعد طفل من المجموعة 0+ (0-13 كجم). يجب ضبطه على أقصى وضع مائل.

مع المجموعة 1 (18-9 كجم) والمجموعة 2 (25-15 كجم) يمكن ضبط مقعد السيارة على 3 أوضاع مختلفة (الشكل 40).

10. ضبط ارتفاع الأحزمة ومخدع الرأس

يمكن ضبط ارتفاع مخدع الرأس والأحزمة في نفس الوقت من خلال استخدام زر ضبط مخدع الرأس والحزام (A) (الشكل 41).

زيادة ارتفاع مخدع الرأس. حرر أحزمة الأمان بالضغط على الزر F وفي نفس الوقت أمسك حزامي مقعد الطفل الموجودين أسفل أشرطة الكتف واسحبهما تجاهك. ثم ارفع الزر A.

(الشكل 53).

14. التنظيف والصيانة

الصيانة

يجب أن يقوم فقط شخص بالغ بعمليات التنظيف والصيانة.

تنظيف الكسوة القماشية

الكسوة القماشية لمقعد الطفل قابلة للخلع. وقابلة للغسيل اليدوي أو بغسالة الملابس على 30°م. يجب اتباع تعليمات الغسل المذكورة على العلامة الموجودة على الغطاء.

قابلة للغسل بغسالة الملابس بدرجة حرارة 30°م



لا تستعمل مبيض



لا تقم بالتجفيف باستخدام مجفف كهربائي



لا تقم بالكوي



لا تقم بالتنظيف الجاف



لا تستعمل أبداً أية مواد تنظيف كاشطة أو مذيبات. لا تقم بتجفيف الكسوة عن طريق عصرها ولكن دعها لتجف دون عصر. يلزم استبدال الكسوة القماشية فقط بأخرى مصرح بها من الجهة الصانعة. وذلك لأنها تمثل جزء لا يتجزأ من مقعد الطفل. ولذلك فهي تُعد إحدى خواص السلامة الخاصة به. **تحذيراً!** لا تستعمل مقعد الطفل أبداً بدون الكسوة القماشية وذلك حفاظاً على سلامة الطفل.

خلع الكسوة القماشية. اتبع التعليمات التالية:

- اخلع مخدع الرأس مع البدء بالجزء العلوي (الشكل 54)
- اخلع الجزء المرن من موجهات الحزام القطري (B) (الشكل 55)
- اخلع الجزء المرن المتصل بمخدع الرأس (الشكل 56)
- اخلع كسوة المقعد مع البدء بالجزء العلوي (الشكل 57)

تنظيف الأجزاء البلاستيكية أو المعدنية

لا تستعمل إلا قطعة قماش مبللة لتنظيف الأجزاء البلاستيكية أو المعدنية المصبوغة. لا تستعمل أبداً أية مواد تنظيف كاشطة أو مذيبات. لا تقم بتزييت الأجزاء المتحركة في مقعد السيارة أبداً.

التأكد من سلامة الأجزاء

يجب القيام دورياً بتفحص سلامة وحالة استهلاك الأجزاء التالية:

- الكسوة القماشية: تأكد من عدم خروج البطانة أو من تساقط أجزاء من البطانة.

تأكد من حالة الأحزمة التي يجب أن تكون سليمة دائماً.

- الأحزمة: تأكد من عدم تنسّل بطانة الكسوة ومن عدم تآكل شريط الحزام في الأجزاء المعنية في حزام الضبط. الحزام الفاصل وعلى أحزمة الأكتاف ونطاق لوحة تعديل الأحزمة.

• الأجزاء البلاستيكية: تأكد من حالة استهلاك الأجزاء البلاستيكية التي يجب أن تكون خالية من أية علامات تدل على تلفها أو فقدانها للونها.

تحذيراً! يجب استبدال مقعد الطفل في حالة تلفه أو استهلاكه بشكل كبير. لأنه من الممكن بهذه الحالة أن يكون قد فقد خواص السلامة الأصلية فيه.

تخزين المنتج

عندما لا يكون المقعد مثبتاً في السيارة، ننصح بالاحتفاظ به في مكان جاف وبعيد عن مصادر الحرارة والغبار والرطوبة وأشعة الشمس المباشرة.

التخلص من المنتج

إذا لم يعد مقعد الأطفال متوافقاً مع معايير السلامة، فتوقف عن استخدامه وتخلص منه في أحد المراكز المناسبة لجمع النفايات. احرص دائماً على التخلص من الجهاز طبقاً للقوانين والتشريعات البيئية المنصوص عليها في البلد الذي يستخدم فيه المنتج.

الضمان

هذا المنتج يشتمل على ضمان جودة عند الاستخدام في الظروف الاعتيادية كما هو موضح في تعليمات الاستخدام. لذلك لا يسري الضمان في حالة الأضرار الناتجة عن الاستخدام غير السليم أو التآكل أو الأحداث العارضة. للتعرف على فترة سريان ضمان الجودة، الرجاء الرجوع إلى المواد الخاصة بذلك في القوانين المحلية السارية في بلد الشراء، في حالة وجودها.

- I** ARTSANA S. P. A.
Via Saldarini Catelli, 1
22070 Grandate – Como – Italia
800-188 898
www.CHICCO.com
- F** ARTSANA FRANCE S.A.S.
17/19 Avenue De La Metallurgie
93210 Saint Denis La Plaine - France
0820 87 00 41 (0.12€Tc/Mn)
www.CHICCO.fr
- D** ARTSANA GERMANY GMBH
Borsigstrasse 1-3
D-63128 Dietzenbach-Deutschland
+49 6074 4950
www.CHICCO.de
- GB** ARTSANA UK Ltd.
2nd Floor
1 Imperial Place
Maxwell Road
Borehamwood
Hertfordshire - WD6 1JN
01623 750870 (office hours)
www.CHICCO.uk.com
- E** ARTSANA SPAIN S.A.U.
C/Industria 10
Pol. Industrial Urtsina
Apartado De Correos 212 - E
28923 Alcorcon (Madrid)-Spain
902 117 093
www.CHICCO.es
- P** ARTSANA PORTUGAL S.A.
Rua Humberto Madeira, 9
2730-097 Queluz De Baixo Barcarena Portugal
21 434 78 00
800 20 19 77
www.CHICCO.pt
- NL** ARTSANA BELGIUM N.V.
Temselaan 5 B-1853 Strombeek - Bever
Belgium
+32 23008240
www.CHICCO.be
- TR** İthalatçı firma:
Artsana Turkey Bebek ve Sağlık Ürünleri A.Ş.
İçerenköy Mh. Erkut Sk. No:12 Üner Plaza K:12
Ataşehir İSTANBUL
Tel: 0 216 570 30 30
Üretici Firma: Artsana S.p.A.
Via Saldarini Catelli, 1 - 22070 Grandate (CO)-Italy
Tel: (+39) 031 382 111
Yetkili Servis:
Eser Puset Tamir ve Bakım Servisi Tic. Ltd. Şti.
Seyrantepe Mh. İspar İş Merkezi No:107 Kağıthane
İSTANBUL
Tel: 0 212 570 30 78
- PL** ARTSANA POLAND Sp.z o.o.
Ul. Polczyńska 31 A
01-377 Warszawa
+48 22 290 59 90
www.CHICCO.pl
- RUS** ООО "Артсана Рус"
Россия 125009 Москва,
Детярный переулок, д.4, стр.1.
tel/факс (+7 495) 662 30 27
www.CHICCO.ru
часы работы: 9.30-18.00
(время московское)
- CH** ARTSANA SUISSE S.A
Stabile la Punta Via Cantonale 2/b
6928 Manno (TI)-Svizzera
+41 (0)91 935 50 80
www.CHICCO.ch
- BR** ARTSANA BRASIL LTDA.
Av. Comendador Aladino Selmi
4630 – Galpões 06 e 07 – Vila San Martin
Campinas – SP
CEP: 13069-096
+55 11 2246-2100
www.CHICCO.com.br
- MX** ARTSANA MEXICO S.A
Dec V. Ruben Dario 1015
Colonia Lomas De Providencia 44647
Guadalajara, Jalisco-Mexico
01800 702 8983
www.CHICCO.com.mx
- AR** ARTSANA ARGENTINA S.A.
Uruguay 4501
Victoria Cp(1644)
San Fernando- Buenos Aires-Argentina
0810-888-2442
www.CHICCO.com.ar
- IN** ARTSANA INDIA PRIVATE LIMITED,
7Th Floor, Tower B, Paras Twin Towers,
Golf Course Road, Sector 54
Gurgaon – 122002 - Haryana, India
(+91)(124)(4964500)
www.CHICCO.in
-  ARTSANA S.p.A.
Via Saldarini Catelli, 1
22070 Grandate (CO) - Italy
Tel. (+39) 031 382 111
Fax (+39) 031 382 400
www.CHICCO.com

NOTE

NOTE

NOTE

