

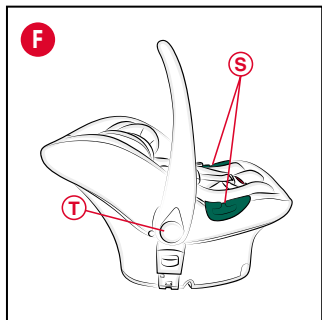
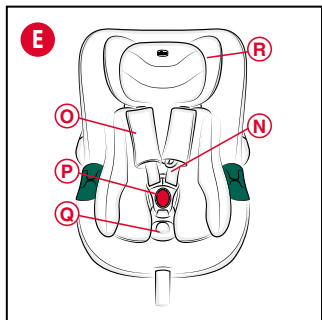
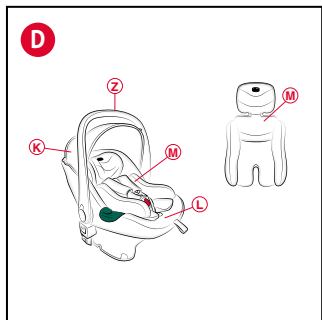
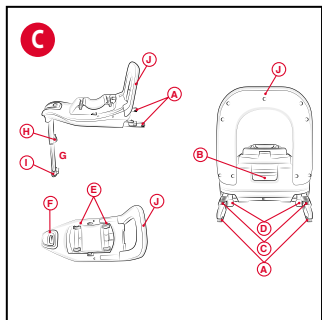
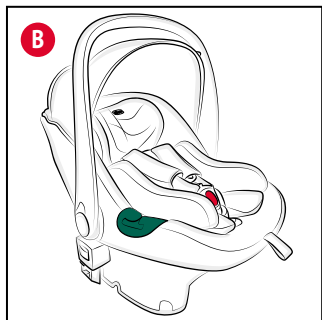
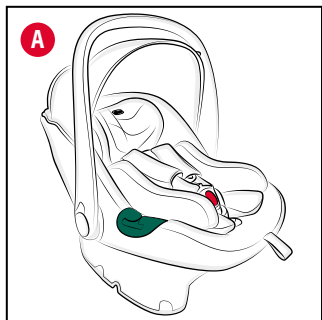
Kiros

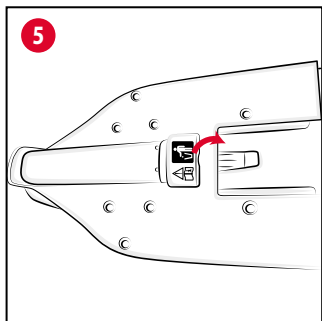
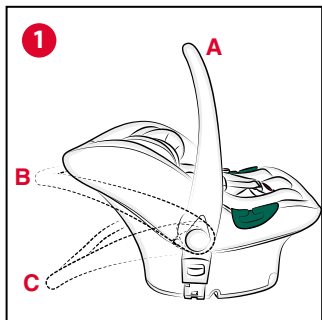
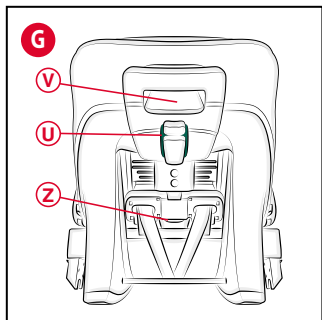
i-Size

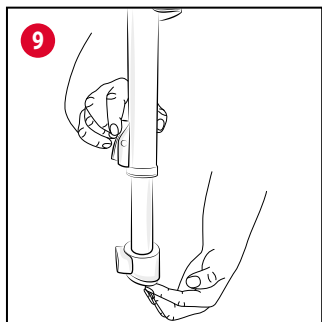
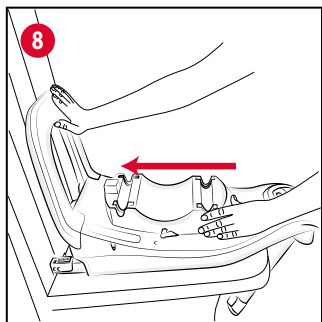
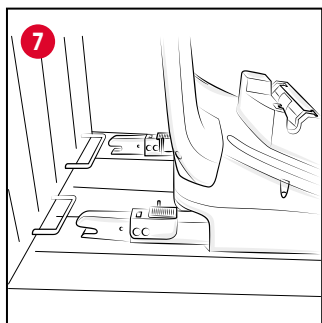
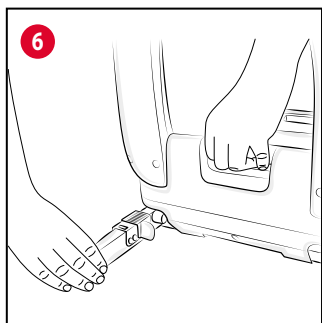
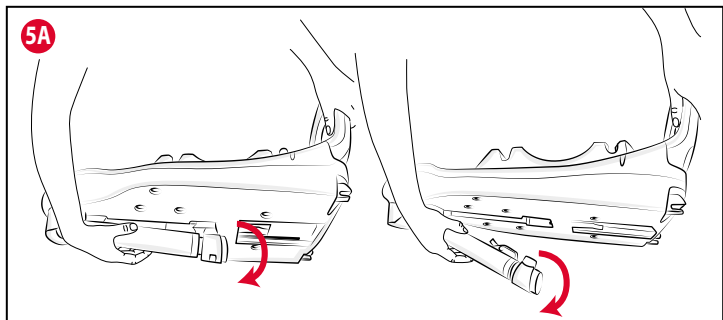


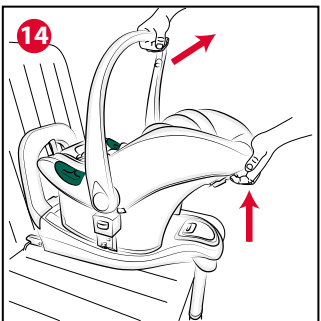
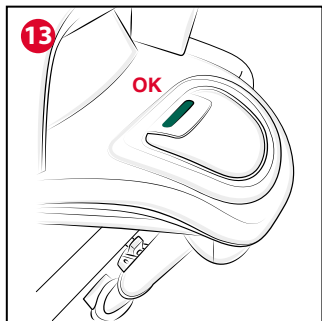
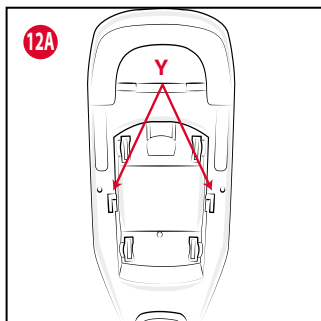
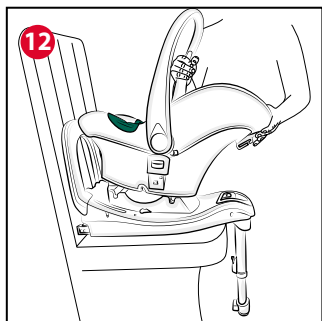
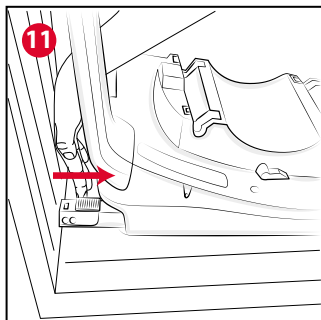
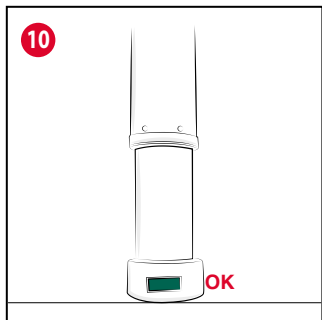
40-78cm

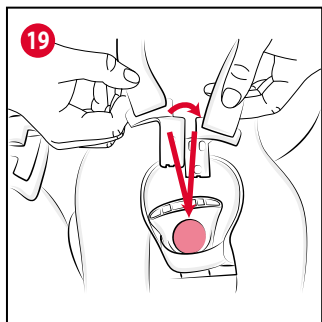
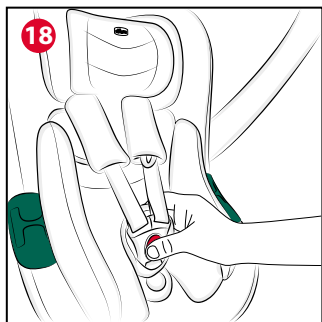
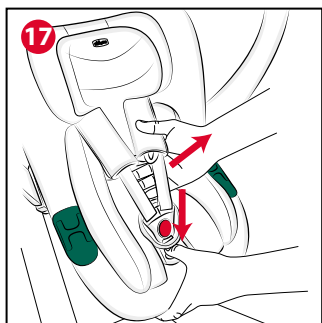
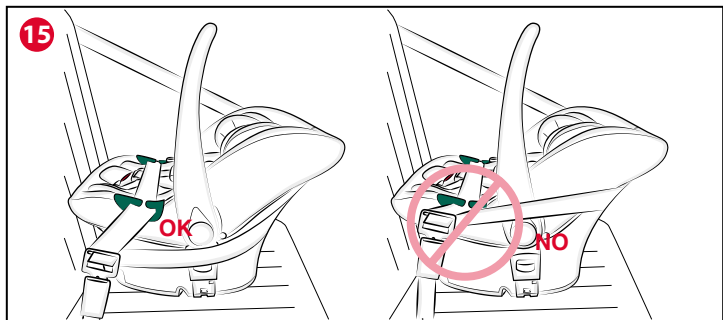


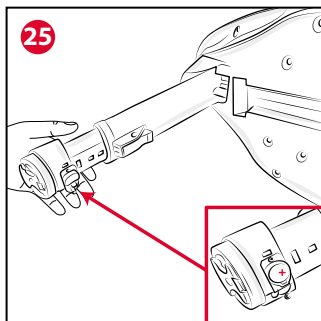
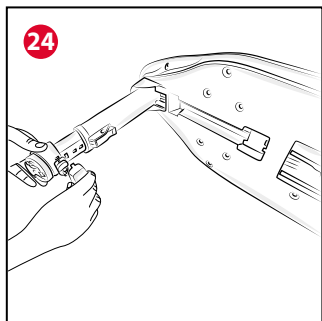
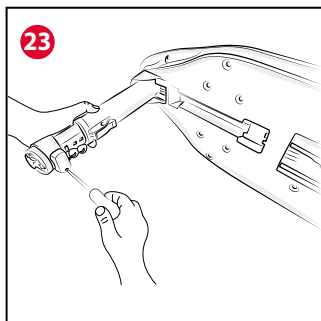
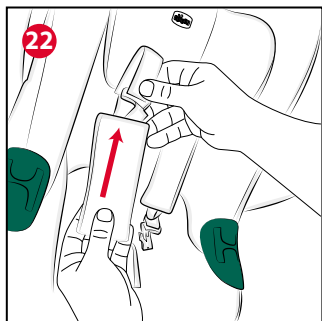
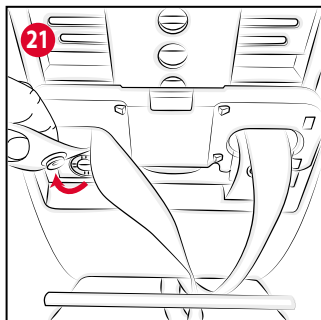
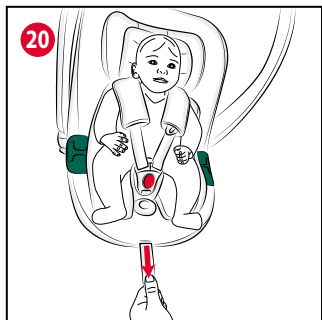












IT CHICCO Kiros i-Size (40-78cm)

IMPORTANTE! CONSERVARE PER FUTURI RIFERIMENTI.

IMPORTANTISSIMO! DA LEGGERE SUBITO.

IMPORTANTE: PRIMA DELL'USO LEGGERE ATTENTAMENTE E INTEGRALMENTE QUESTO LIBRETTO D'ISTRUZIONI PER EVITARE PERICOLI NELL'UTILIZZO E CONSERVARLO PER OGNI FUTURO RIFERIMENTO. PER NON COMPROMETTERE LA SICUREZZA DEL VOSTRO BAMBINO SEGUITE ATTENTAMENTE QUESTE ISTRUZIONI.

ATTENZIONE: PRIMA DELL'USO RIMUOVERE ED ELIMINARE EVENTUALI SACCHETTI DI PLASTICA E TUTTI GLI ELEMENTI FACENTI PARTE DELLA CONFEZIONE DEL PRODOTTO O COMUNQUE TENERLI LONTANI DALLA PORTATA DEI BAMBINI. SI RACCOMANDA DI EFFETTUARE LO SMALTIMENTO DI QUESTI ELEMENTI OPERANDO LA RACCOLTA DIFFERENZIATA IN CONFORMITA' ALLE LEGGI VIGENTI.

ISTRUZIONI D'USO

1. INTRODUZIONE

- 1.1 Configurazioni del prodotto
- 1.2 Avvertenze
- 1.3 Caratteristiche del prodotto
- 1.4 Descrizione componenti
- 1.5 Posizioni del maniglione
- 1.6 Limitazioni e requisiti d'uso relativi al prodotto e al sedile auto

2. INSTALLAZIONE IN AUTO

- 2.1 Installazione e disinstallazione della Base i-Size
- 2.2 Installazione del Seggiolino Kiros i-Size sulla Base i-Size
- 2.3 Installazione del Seggiolino Kiros i-Size, senza Base i-Size, con cinture a 3 punti dell'auto

3. ULTERIORE OPERAZIONI

- 3.1 Alloggiamento del bambino nel Seggiolino e regolazione della posizione delle cinture
- 3.2 Utilizzo come sdraietta
- 3.4 Capotta
- 3.5 Pulizia e conservazione

1.1 CONFIGURAZIONI DEL PRODOTTO

Il Seggiolino Kiros i-Size è disponibile in due versioni:

- Kiros i-Size Clip-On (Fig. A) compatibile con il passeggino Alysia
- Kiros i-Size Fast-In (Fig. B) compatibile con il passeggino Best Friend e con alcuni dei secondi passeggini Chicco utilizzando gli appositi adattatori.

Le due versioni differiscono esclusivamente per la modalità di aggancio al passeggino. Per l'utilizzo con i passeggini Chicco fare riferimento al manuale istruzione del passeggino. L'installazione in auto (con o senza Base i-Size) è la medesima per entrambe le versioni.

ATTENZIONE! Le istruzioni e le illustrazioni presenti in questo manuale fanno riferimento alla versione Kiros i-Size Fast-In.

Il Seggiolino Kiros i-Size può essere installato in due diverse modalità:

- Con Base i-Size, che può essere parte della configurazione del prodotto oppure è venduta come accessorio
- Senza Base i-Size, con cinture a 3 punti dell'auto

1.2 AVVERTENZE

- Conservare questo libretto istruzioni per eventuali consultazioni future.
- Per il montaggio e l'installazione del prodotto seguire scrupolosamente le istruzioni. Evitare che qualcuno utilizzi il prodotto senza averle lette.
- **ATTENZIONE!** In base alle statistiche sugli incidenti, generalmente i sedili posteriori del veicolo sono più sicuri di quello anteriore: si consiglia pertanto di installare la Base i-Size e il Seggiolino sui sedili posteriori.
- **ATTENZIONE!** GRAVE PERICOLO! Non utiliz-

zare mai questo dispositivo su un sedile anteriore dotato di airbag frontale. E' possibile installare la Base i-Size e il Seggiolino sul sedile anteriore soltanto se l'airbag frontale è stato disattivato: verificare con la casa automobilistica o sul manuale d'istruzioni dell'auto la possibilità di disinserire l'airbag. Si consiglia in ogni caso di arretrare il più possibile il sedile compatibilmente con la presenza di altri passeggeri sul sedile posteriore.

- Si raccomanda che tutti i passeggeri occupanti siano informati della modalità di sgancio del bambino in caso di emergenza.
- Prestare attenzione a come si installa la Base i-Size e il Seggiolino in auto in modo da evitare che un sedile mobile o la portiera possano interferire con esso.
- Nessuna Base i-Size e relativo Seggiolino possono garantire la totale sicurezza del bambino in caso d'incidente, ma l'utilizzo di questo prodotto riduce il rischio di lesioni gravi o di morte.
- Il rischio di seri danni al bambino, non solo in caso d'incidente, ma anche in altre circostanze (per es. brusche frenate, ecc.) aumenta se le indicazioni riportate in questo manuale non vengono seguite in modo scrupoloso: verificare sempre che la Base i-Size e il Seggiolino siano agganciati correttamente al sedile.
- Nel caso in cui la Base i-Size e il Seggiolino fossero danneggiati, deformati o fortemente usurati, questi devono essere sostituiti, potrebbero aver perso le caratteristiche originali di sicurezza. In seguito ad un incidente anche lieve la Base i-Size e il Seggiolino possono subire danni non sempre visibili a occhio nudo: è pertanto necessario sostituirli.
- Non effettuare modifiche o aggiunte al prodotto senza l'approvazione del costruttore.
- Non installare accessori, parti di ricambio e componenti non forniti dal costruttore.
- Non lasciare mai il bambino incustodito nel Seggiolino per nessun motivo.
- Non lasciare mai la Base i-Size e il Seggiolino sul sedile dell'auto non agganciate, potrebbero urtare e ferire i passeggeri.
- Non interporre nulla, che non sia un accessorio approvato per il prodotto, né tra la

Base i-Size e il sedile, né tra il sedile auto e il Seggiolino, né tra il Seggiolino e il bambino: in caso di incidente la Base i-Size e il Seggiolino potrebbero non funzionare correttamente.

- NON utilizzare il prodotto per un periodo superiore a 5 anni. Dopo questo periodo le alterazioni dei materiali (ad esempio per esposizione alla luce solare) possono ridurre o compromettere l'efficacia del prodotto.
- Non utilizzare dispositivi di seconda mano: potrebbero avere subito danni strutturali non visibili a occhio nudo, ma compromettenti la sicurezza del prodotto.
- Controllare che il nastro della cintura non risulti attorcigliato ed evitare che quest'ultimo o parti del Seggiolino vengano pizzicate tra le portiere o sfregino contro punti taglienti. Qualora la cintura presenti tagli o sfilacciature è necessario sostituirla.
- Nel caso in cui l'auto venisse lasciata sotto il sole diretto si consiglia di coprire il Seggiolino. La fodera può essere sostituita esclusivamente con una approvata dal costruttore, poiché costituisce una parte integrante del Seggiolino. Il Seggiolino non deve essere mai usato senza la fodera, per non compromettere la sicurezza del bambino.
- Nei primi mesi dopo la nascita i bambini possono avere difficoltà a respirare in posizione seduta. Evitare di far dormire i bambini nel seggiolino fino a quando non sono in grado di sollevare la testa da soli.
- Neonati prematuri nati con meno di 37 settimane di gestazione possono essere a rischio nel Seggiolino. Tali neonati possono avere difficoltà respiratorie mentre sono seduti nel Seggiolino. Consigliamo quindi di rivolgervi al vostro medico o al personale dell'ospedale affinché possano valutare il vostro bambino e raccomandare il Seggiolino adatto prima di lasciare l'ospedale.
- Verificare che non vengano trasportati, in particolare sul ripiano posteriore all'interno del veicolo, oggetti o bagagli che non siano stati fissati o posizionati in maniera sicura: in caso di incidente o brusca frenata potrebbero ferire i passeggeri.
- Assicurarsi che tutti i passeggeri dell'auto

utilizzino la propria cintura di sicurezza sia per la propria sicurezza sia perché durante il viaggio, in caso di incidente o brusca frenata, potrebbero ferire il bambino.

- In caso di lunghi viaggi fate delle soste frequenti. Il bambino si stanca molto facilmente. Per nessuna ragione estrarre il bambino dal Seggiolino mentre l'auto è in movimento. Se il bambino ha bisogno di attenzione, è necessario trovare un posto sicuro e accostare.
- La società Artsana declina ogni responsabilità per un uso improprio del prodotto.

1.3 CARATTERISTICHE DEL PRODOTTO

Questo Seggiolino è omologato per il trasporto di bambini con un'altezza compresa tra 40-78 cm (dalla nascita fino a 13 kg - da 0 a 15 mesi), nel rispetto del regolamento europeo UN/ECE R129

AVVISO IMPORTANTE CONFIGURAZIONE CON BASE i-Size

Questo è un Seggiolino "i-Size". E' omologato secondo il Regolamento UN/ECE R 129 per l'utilizzo in veicoli con sedili "i-Size compatibili" come indicato dal costruttore dell'auto nel manuale istruzioni dell'auto e nella lista di compatibilità veicoli allegata.

In caso di dubbio, contattare il produttore del dispositivo di ritenuta oppure il rivenditore.

ATTENZIONE! Grave pericolo! Non installare il seggiolino su sedili dove l'airbag è attivato.

AVVISO IMPORTANTE CONFIGURAZIONE SENZA BASE i-Size

Questo è un Seggiolino "Universale". E' omologato secondo il Regolamento UN/ECE R 129 per l'utilizzo in veicoli con sedili "Universali" come indicato dal costruttore dell'auto nel manuale istruzioni dell'auto.

In caso di dubbio, contattare il produttore del dispositivo di ritenuta oppure il rivenditore.

ATTENZIONE! GRAVE PERICOLO! Non installare il seggiolino su sedili dove l'airbag è attivato.

1.4 DESCRIZIONE COMPONENTI

Base i-Size

Fig. C

A. Connettori Isofix

B. Leva estrazione connettori Isofix

C. Indicatori di avvenuto aggancio sistema Isofix

D. Pulsanti sgancio connettori Isofix

E. Sedi aggancio Seggiolino

F. Indicatore corretto aggancio Seggiolino

G. Support leg (gamba di supporto)

H. Tasto di regolazione altezza gamba di supporto

I. Indicatore corretta installazione gamba di supporto

J. Rebound bar

Seggiolino Kiros i-Size

Fig. D

X. Maniglione

K. Capote

L. Rivestimento tessile

M. Riduttore

Fig. E

N. Cinture del Seggiolino

O. Spallacci

P. Fibbia

Q. Pulsante di regolazione delle cinture

R. Poggiatesta regolabile

Fig. F

S. Guida cintura auto addominale sul Seggiolino

T. Pulsanti per la rotazione del maniglione

Fig. G

U. Guida cintura auto diagonale

V. Maniglia di sgancio (dalla Base i-Size e dal passeggino)

Z. Pulsante regolazione poggiatesta e cinture

1.5 POSIZIONI DEL MANIGLIONE

Il maniglione del Seggiolino è regolabile in 3 posizioni (Fig. 1).

A. Posizione di trasporto in auto con base e senza base e per trasporto a mano.

B. Posizione uso sdraiata a dondolo o per aggancio a passeggino Chicco predisposto.

C. Posizione uso sdraiata fissa.

Per effettuare la regolazione premere contemporaneamente i pulsanti (T) sul maniglione ruotandolo nella posizione prescelta fino a

udire uno scatto.

1.6 LIMITAZIONI E REQUISITI D'USO RELATIVI AL PRODOTTO E AL SEDILE AUTO

Il Seggiolino può essere installato in due modalità diverse:

- Con la Base i-Size (numero di omologazione 030059), che è da usare esclusivamente in combinazione con il Seggiolino auto Kiro's i-Size omologato secondo la normativa UN/ECE R129. Assicurarsi prima dell'installazione che l'automobile sia dotata degli appositi ganci Isofix situati tra lo schienale e la seduta del sedile.

La Base i-Size di Chicco è utilizzabile su tutti i sedili auto omologati i-Size (verificare il libretto istruzioni del veicolo) e sui sedili delle auto appartenenti alla "Lista compatibilità veicoli" fornita con il seggiolino.

Il sedile dell'auto deve essere rivolto in senso di marcia. Non utilizzare mai questo Seggiolino su sedili rivolti lateralmente o opposti al senso di marcia (Fig.2).

- Con le cinture a 3 punti dell'auto (senza Base i-Size). Il sedile dell'auto deve essere rivolto in senso di marcia. Non utilizzare mai questo Seggiolino su sedili rivolti lateralmente o opposti al senso di marcia (Fig.2). Il sedile dell'auto deve essere dotato di cintura di sicurezza a 3 punti, statica o con arrotolatore, omologata in base al Regolamento UN/ECE R16 o altri standard equivalenti (Fig. 3).

ATTENZIONE! Non installare mai il Seggiolino con la cintura dell'auto a due punti di ancoraggio (Fig. 4).

ATTENZIONE! In caso di utilizzo in veicoli dotati di cinture di sicurezza posteriori con airbag integrati (cinture gonfiabili), l'interazione tra la porzione gonfiabile della cintura del veicolo con questo sistema di ritenuta per bambini può provocare gravi lesioni o la morte. Non installare questo dispositivo di ritenuta per bambini utilizzando una cintura di sicurezza gonfiabile. Installare utilizzando il sistema Isofix o spostare il Seggiolino su un sedile con un tipo di cintura di sicurezza adeguato. Durante l'installazione con il sistema Isofix, la cintura

di sicurezza non deve essere allacciata dietro il Seggiolino, perché questo ingaggerebbe la porzione gonfiabile della cintura.

ATTENZIONE! GRAVE PERICOLO! Non utilizzare mai questo dispositivo su un sedile anteriore dotato di airbag frontale. E' possibile installare la Base i-Size e il Seggiolino sul sedile anteriore soltanto se l'airbag frontale è stato disattivato: verificare con la casa automobilistica o sul manuale d'istruzioni dell'auto la possibilità di disinserire l'airbag. Si consiglia in ogni caso di arretrare il più possibile il sedile compatibilmente con la presenza di altri passeggeri sul sedile posteriore.

2. INSTALLAZIONE IN AUTO

2.1 INSTALLAZIONE E DISINSTALLAZIONE DELLA BASE I-SIZE

Per installare la Base i-Size procedere come indicato:

1. Rimuovere il cover plastico dalla Support Leg (Fig. 5)
2. Estrarre la Support Leg (gamba di supporto) (G) (Fig. 5A). Un segnale acustico si attiverà e terminerà a corretto completamento dell'installazione della Base i-Size.
3. Estrarre completamente entrambi i connettori Isofix (A) della base tirando la leva estrazione connettori (B) (Fig. 6) e assicurarsi che il sistema sia estratto fino a fine corsa.
4. Posizionare la Base i-Size sul sedile prescelto e agganciare i connettori Isofix agli agganci presenti tra lo schienale e la seduta (Fig. 7). Un caratteristico "click" segnerà l'avvenuto aggancio dei connettori.

ATTENZIONE! Assicurarsi che l'aggancio sia avvenuto in maniera corretta verificando che i due indicatori (C) segnalino il colore verde.

5. Spingere con energia la Base i-Size contro lo schienale dell'auto (Fig. 8) per assicurare la massima aderenza.
6. Verificare il corretto fissaggio dei due connettori provando a tirare più volte la base.
7. Posizionare la Support Leg (gamba di supporto) (G) e regolarla attraverso l'apposito tasto di regolazione (H) (Fig. 9). Quando la Support Leg è correttamente installata il segnale acustico si interrompe e contem-

poraneamente l'indicatore (I) diventa verde (Fig. 10).

DISINSTALLAZIONE

Premere il tasto di regolazione (H) della gamba di supporto accorciandola fino a fine corsa. Sollevare la leva di estrazione dei connettori ISOFIX (B) allontanando la base dallo schienale fino a fine corsa.

Sganciare i connettori ISOFIX spingendo i pulsanti di sgancio (D) (Fig. 11).

Tenendo premuta la leva di estrazione dei connettori ISOFIX (B), spingere il sistema ISOFIX all'interno della base assicurandosi di raggiungere il fine corsa. Ruotare la Support Leg e agganciare il piede nell'apposita sede, disattivando il segnale acustico.

2.2 INSTALLAZIONE DEL SEGGIOLINO KIROS I-SIZE SULLA BASE I-SIZE

Prima di agganciare il Seggiolino sulla Base i-Size assicurarsi che i 4 ganci siano correttamente aperti; per verificarlo basta premere le due leve Y poste ai lati della base (Fig. 12A).

1. Agganciare il Seggiolino sulla Base i-Size (rivolto in senso contrario a quello di marcia) spingendolo verso il basso lato gambe fino ad ottenere l'aggancio (udirete un "clack" di fissaggio) (Fig. 12).
2. L'avvenuto aggancio del Seggiolino sarà evidenziato dall'indicatore (F) che diventerà di colore verde (Fig. 13).
3. Verificare il corretto aggancio del Seggiolino alla base tentando di sollevarlo sia dalla parte anteriore che da quella posteriore.

Assicurarsi che il maniglione sia in posizione verticale A (Fig. 1).

Per sganciare il Seggiolino dalla base tirare l'apposita maniglia (V) e contemporaneamente sollevare il Seggiolino stesso tramite l'impugnatura (Fig. 14).

2.3 INSTALLAZIONE DEL SEGGIOLINO KIROS I-SIZE CON CINTURE A 3 PUNTI DELL'AUTO

Per installare il Seggiolino senza base, procedere come segue:

1. Posizionare il Seggiolino sul sedile dell'auto prescelto nel senso contrario alla direzione di marcia.

2. Tirare la cintura di sicurezza dell'auto ed agganciarla alla corrispondente fibbia, facendo passare la parte orizzontale (addominale) della cintura nelle due apposite guide (S) del Seggiolino di colore verde (Fig. 15).

3. Impugnare il ramo diagonale della cintura dell'auto e farlo passare nell'apposita guida verde (U) posta sul retro dello schienale del Seggiolino (Fig. 16).

ATTENZIONE! La cintura diagonale durante il trasporto deve SEMPRE rimanere inserita all'interno di questa guida.

4. Tendere il più possibile la cintura, senza lasciare eccessi di nastro ed assicurandosi che non risulti attorcigliata.

Assicurarsi che il maniglione sia in posizione verticale A (Fig. 1).

Per disinstallare il Seggiolino:

1. Sganciare la cintura dell'auto premendo la fibbia.
2. Sfilare la cintura dalla guida diagonale e da quelle orizzontali.

3. ULTERIORE OPERAZIONI

3.1 ALLOGGIAMENTO DEL BAMBINO NEL SEGGIOLINO E REGOLAZIONE DELLA POSIZIONE DELLE CINTURE

Completata l'installazione per alloggiare il bambino procedere come segue:

1. Premere il pulsante di regolazione e tirare le cinture del Seggiolino in modo da allentarle (Fig. 17).
2. Aprire la fibbia, premendone il bottone rosso (Fig. 18).
3. Alloggiare il bambino.

ATTENZIONE! Le cinture devono sempre essere adattate alla crescita del bambino. Prima di installare il Seggiolino in auto bisogna posizionarle all'altezza corretta. Per una corretta regolazione, le cinture devono uscire dallo schienale all'altezza delle spalle del bambino. Il poggiatesta e le cinture si regolano simultaneamente in altezza per seguire la crescita del bambino mediante il pulsante Z.

4. Sovrapporre le due linguette della fibbia e inserirle una volta unite nella fibbia fino a sentire un "click" (Fig. 19).

ATTENZIONE! Non inflare mai le linguette nella fibbia una alla volta o una sola. Per ef-

fettare la regolazione delle cinture azionare il pulsante Q.

5. Tensionare le cinture di sicurezza del Seggiolino tirando l'apposito nastro di regolazione (Fig. 20).

ATTENZIONE! Il cuscino riduttore garantisce al bambino dalla nascita fino a 6 kg il corretto contenimento e la posizione ideale per collo e schiena.

Non utilizzare mai il cuscino riduttore se il bambino ha un peso superiore a 6 kg (altezza massima del bambino 60 cm).

3.2 UTILIZZO COME SDRAIETTA

Quando non viene utilizzato in auto, il Seggiolino può anche essere usato come sdraietta. Posizionare solo su superfici stabili ed orizzontali.

ATTENZIONE! Prima di trasportare il Seggiolino, riportare sempre il maniglione in posizione A (verticale).

ATTENZIONE! Non lasciare il bambino incustodito.

ATTENZIONE! Utilizzare sempre il sistema di ritenuta.

ATTENZIONE! E' pericoloso utilizzare il Seggiolino su una superficie sopraelevata, come tavoli, sedie, ecc.

ATTENZIONE! Questo Seggiolino non è inteso per prolungati periodi di sonno.

ATTENZIONE! Non utilizzare il Seggiolino se il bambino è in grado di stare seduto da solo. Il Seggiolino non sostituisce un letto o una culla. Se il bambino necessita di dormire, dovrebbe essere posto in un letto o in una culla adatta. Non usare il Seggiolino se qualsiasi parte fosse rotta o mancante.

3.3 PULIZIA E CONSERVAZIONE

PULIZIA DELLE PARTI PLASTICHE E DI METALLO

Per la pulizia delle parti in plastica o in metallo verniciato utilizzare solamente un panno umido. Non utilizzare mai detergenti abrasivi o solventi. Le parti mobili del Seggiolino non devono essere in alcun modo lubrificate.

PULIZIA DEL RIVESTIMENTO TESSILE

Il rivestimento tessile del Seggiolino è com-

pletamente sfoderabile e lavabile a mano o in lavatrice a 30°C.

Per lavarlo, slacciare le cinture, rimuovere gli spillacci sganciandoli dai bottoni automatici posti nel retro del seggiolino (Fig. 21) e sfilandoli dalle cinture (Fig. 22).

Rimuovere in sequenza le cinture dalle asole e il rivestimento dal poggiatesta.

Aprire il bottone sotto il maniglione e sfilare il tessile.

Per rivestire il Seggiolino eseguire le operazioni appena descritte in senso inverso.

ATTENZIONE! Riposizionare le cinture correttamente evitando attorcigliamenti.

Per il lavaggio seguire le istruzioni riportate sull'etichetta del rivestimento contenente i seguenti simboli per il lavaggio:



Lavaggio in lavatrice a 30°C



Non candeggiare



Non asciugare in asciugatrice



Non stirare



Non lavare a secco

Non usare mai detergenti abrasivi o solventi. Non centrifugare la fodera e lasciarla asciugare senza strizzarla.

CONTROLLO DELL'INTEGRITA' DEI COMPONENTI

Si raccomanda di verificare regolarmente l'integrità e lo stato di usura dei seguenti componenti:

- **Rivestimento tessile:** verificare che non fuoriescano imbottiture o che non ci sia rilascio di parti di esse. Verificare lo stato delle cuciture che devono essere sempre integre.
- **Cinture:** verificare che non ci sia un anormale sfibramento della trama tessile con evidente riduzione dello spessore in corrispondenza del nastro di regolazione, dello spartigambe, sui rami spalle e nella zona della piastra di regolazione delle cinture.
- **Plastiche:** verificare lo stato di usura di tutte le parti in plastica che non devono presen-

tare evidenti segni di danneggiamento o di scolorimento.

ATTENZIONE! Nel caso in cui il Seggiolino risultasse deformato o fortemente usurato deve essere sostituito: potrebbe aver perso le caratteristiche originali di sicurezza.

CONSERVAZIONE DEL PRODOTTO

Quando non installato sull'auto si raccomanda di conservare il Seggiolino in un posto asciutto, lontano da fonti di calore e al riparo da polvere, umidità e luce solare diretta.

AVVERTENZE PARTI ELETTRICHE

- Per sostituire la pila: allentare la vite del coperchietto posto sul piede della gamba di supporto (Fig. 23), aprire il coperchietto (Fig. 24), rimuovere dal vano la pila scarica, inserire la pila nuova, facendo attenzione a rispettare la corretta polarità di inserimento (polo positivo rivolto verso l'alto) (Fig. 25), riposizionare il coperchietto e serrare a fondo la vite.
- La sostituzione della pila deve essere sempre effettuata da un adulto.
- Utilizzare una pila CR 2032 da 3V uguale al tipo raccomandato per il funzionamento di questo prodotto.
- Non lasciare le pile o eventuali utensili a portata dei bambini.
- Rimuovere sempre le pile scariche dal prodotto per evitare che eventuali perdite di liquido possano danneggiare il prodotto.
- Non buttare le pile scariche nel fuoco o disperderle nell'ambiente, ma smaltirle operando la raccolta differenziata.
- Nel caso le pile dovessero generare delle perdite di liquido, sostituirle immediatamente, avendo cura di pulire l'alloggiamento delle pile e lavarsi accuratamente le mani in caso di contatto col liquido fuoriuscito.
- Gettare immediatamente le batterie che perdono liquido: potrebbero causare ustioni cutanee o altre lesioni.
- Evitare il contatto della parte elettrica con acqua o liquidi; le infiltrazioni d'acqua danneggiano il circuito elettronico.

SMALTIMENTO DEL PRODOTTO

Raggiunto il limite di utilizzo previsto per il

Seggiolino, interrompere l'uso dello stesso e depositarlo tra i rifiuti. Per motivi di rispetto dell'ambiente, separare i diversi tipi di rifiuti secondo quanto previsto dalla normativa vigente nel proprio Paese.



CONFORMITA' ALLA DIRETTIVA EU 2006/66/CE e successive modifiche.

Il simbolo del cestino barrato riportato sulle pile o sulla confezione del prodotto, indica che le stesse, alla fine della propria vita utile, dovendo essere trattate separatamente dai rifiuti domestici, non devono essere smaltite come rifiuto urbano, ma devono essere conferite in un centro di raccolta differenziata oppure riconsegnate al rivenditore al momento dell'acquisto di pile ricaricabili e non ricaricabili nuove equivalenti. L'eventuale simbolo chimico Hg, Cd, Pb, posto sotto al cestino barrato indica il tipo di sostanza contenuta nella pila, Hg=Mercurio, Cd=Cadmio, Pb=Piombo. L'utente e responsabile del conferimento delle pile a fine vita alle appropriate strutture di raccolta al fine di agevolare il trattamento e il riciclaggio. L'adeguata raccolta differenziata per l'avvio successivo delle pile esauste al riciclaggio, al trattamento e allo smaltimento ambientalmente compatibile contribuisce ad evitare possibili effetti negativi sull'ambiente e sulla salute umana e favorisce il riciclo delle sostanze di cui sono composte le pile. Lo smaltimento abusivo del prodotto da parte dell'utente comporta danni all'ambiente e alla salute umana. Per informazioni più dettagliate inerenti i sistemi di raccolta disponibili, rivolgersi al servizio locale di smaltimento rifiuti, o al negozio in cui è stato effettuato l'acquisto.

GARANZIA

Il prodotto è garantito contro ogni difetto di conformità in normali condizioni di utilizzo secondo quanto previsto dalle istruzioni d'uso. La garanzia non sarà applicata, dunque, in caso di danni derivanti da un uso improprio, usura o eventi accidentali. Per la durata della garanzia sui difetti di conformità si rinvia alle specifiche previsioni delle normative nazionali applicabili nel paese d'acquisto, dove previste.

EN CHICCO Kiros i-Size (40-78cm)

IMPORTANT! KEEP FOR FUTURE REFERENCE.

VERY IMPORTANT! TO BE READ IMMEDIATELY.

IMPORTANT: READ CAREFULLY THE ENTIRE INSTRUCTIONS BOOKLET BEFORE USE IN ORDER TO AVOID RISKS WHEN USING THE PRODUCT AND STORE IT FOR FUTURE REFERENCE. FOLLOW THESE INSTRUCTIONS CAREFULLY IN ORDER NOT TO COMPROMISE YOUR CHILD'S SAFETY.

WARNING: BEFORE USE, REMOVE AND DISPOSE OF ALL PLASTIC BAGS AND PACKAGING MATERIALS AND KEEP THEM OUT OF REACH OF CHILDREN. IT IS RECOMMENDED TO DISPOSE OF THESE ITEMS AT AN APPROPRIATE WASTE SORTING COLLECTION POINT, AS REQUIRED BY REGULATIONS IN FORCE.

INSTRUCTIONS FOR USE

1. INTRODUCTION

- 1.1 Product configurations
- 1.2 Warnings
- 1.3 Product features
- 1.4 Description of the components
- 1.5 Positions of the handle
- 1.6 Restrictions and requirements regarding the use of the product and vehicle seat

2. CAR INSTALLATION

- 2.1 Installation and removal of the i-Size base
- 2.2 Installation of the Kiros i-Size child car seat on the i-Size base
- 2.3 Installation of the Kiros i-Size child car seat, without the i-Size base, using the car's 3-point seat belts

3. ADDITIONAL OPERATIONS

- 3.1 Placing the child in the child car seat and adjusting the safety harness
- 3.2 Use as reclined cradle

3.4 Canopy

3.5 Cleaning and storage

1.1 PRODUCT CONFIGURATIONS

The Kiros i-Size child car seat is available in two versions:

- Kiros i-Size Clip-On (Fig. A) compatible with the Alysia stroller
- Kiros i-Size Fast-In (Fig. B) compatible with the Best Friend stroller and some strollers in the Chicco range using the appropriate adaptors.

The only difference between the two versions is the way they attach to the stroller. For use with Chicco strollers refer to the instructions that came with the stroller.

Installation in the car (with or without the i-Size base) works the same for both versions.

WARNING! The instructions and illustrations provided in this manual refer to the Kiros i-Size Fast-In version.

The Kiros i-Size child car seat can be installed in two different ways:

- With the i-Size base, which may be part of the product configuration or may be sold as an accessory
- Without the i-Size base, with the car's 3-point seat belts

1.2 WARNINGS

- Keep this instruction manual for future reference.
- Read these instructions carefully before assembling and installing the product. Do not let anyone use the product unless they have read these instructions.
- **WARNING!** According to accident statistics, a vehicle's rear seat is generally safer than the front seat: therefore it is recommended to install the i-Size base and the child car seat on the rear seats.
- **WARNING! SERIOUS DANGER!** Never use this device fitted on front vehicle's seats equipped with a front airbag. It is possible to fit the i-Size base and the child car seat on a front seat only if the front airbag has been deactivated: check with the car manufacturer

or see the owner's manual for instructions on how to deactivate the airbag. It is always recommended to slide the vehicle seat as far back as possible depending on whether passengers are travelling on the back seat or not.

- Make sure that all passengers in the vehicle know how to release the child from the child car seat in case of an emergency.
- When fitting the i-size base and the child car seat into the car pay attention to avoid the vehicle seat from potentially interfering with it.
- No i-Size base and relative child car seat can guarantee your child's safety in the case of an accident, but using this product reduces the risk of serious injuries or death.
- The risk of serious injuries to the child increases, not only in the case of accidents, but also in other circumstances (i.e.: sudden braking, etc.) if these instructions are not followed carefully: always make sure that the i-Size base and the child car seat are correctly fastened to the seat.
- If the i-Size base and the child car seat are damaged, deformed or very worn, they must be replaced as their original safety features may have been compromised. After an accident (even minor ones) the i-Size base and child car seat can suffer permanent damages, even if not visible to the naked eye. Therefore, they must be replaced.
- This product must not be modified in any way unless the modification has been approved by the manufacturer.
- Do not fit any accessories, spare parts or components not supplied or approved by the manufacturer.
- Never leave the child unattended in the child car seat for any reason.
- Never leave the i-Size base and the child car seat unsecured on the vehicle seat, it may hurt or harm the passengers.
- Never place anything except an approved accessory between the i-Size base and the seat or between the vehicle seat and the child car seat or between the child car seat and the child: in case of accident, the i-Size base and the car seat may not work properly.
- DO NOT use the product for more than 5 years. After this period, alterations of the

materials (e.g., due to exposure to sunlight) may reduce or compromise the product's effectiveness.

- Do not use second-hand devices: they may have been structurally damaged and not visible to the naked eye but still liable to compromise the safety of the product.
- Check that the safety harness strap is not twisted to avoid the strap or any parts of the child car seat becoming trapped between the car doors, or rubbing against cutting edges. If the safety harness is cut or frayed, it must be replaced.
- It is recommended to cover the child car seat if the vehicle is left exposed to direct sunlight. The seat fabric must only be replaced with another approved by the manufacturer as it forms an integral part of the child car seat. To ensure the safety of the child car seat, never use it without its fabric cover.
- In the first few months after birth, children may have difficulty breathing in a seated position. Avoid leaving children to sleep in the seat until they can lift their heads themselves.
- Premature babies born before the 37th week of pregnancy can be at risk if placed in a child car seat. These babies might incur breathing problems when sat in a child car seat. We therefore recommend you to contact your doctor or the hospital staff, before leaving the hospital. They can recommend the most suitable type of child car seat based on your child's situation.
- Do not transport loose, unsecured objects or baggage on the back shelf of the vehicle: they may injure the passengers in the case of an accident or sudden braking.
- Make sure that all car passengers fasten their safety harnesses, for their own safety and because, during the journey, they may harm the child during an accident or sudden braking of the car.
- On long distance journeys, make frequent stops. Children get tired easily. Never, for any reason, remove your child from the child car seat whilst the car is moving. If your child needs attention, find a safe place and stop.
- Artsana declines all responsibility for any inappropriate use of the product.

1.3 PRODUCT FEATURES

This child car seat is approved for the safe transportation of children with a height between 40-78 cm (from birth up to 13 kg - from 0 to 15 months), in accordance with European Standard UN/ECE R129

IMPORTANT NOTICE CONFIGURATION WITH i-Size BASE

This is an "i-Size" child car seat. It is approved according to Regulation UN/ECE R 129 for use in vehicles with "i-Size compatible" seats as indicated by the vehicle manufacturer in the vehicle's instruction manual and in the attached vehicle compatibility list.

In case of doubts, contact the manufacturer of the restraint device or your dealer.

WARNING! Serious danger! Do not install the child car seat on seats where the airbag is activated.

IMPORTANT NOTICE CONFIGURATION WITHOUT THE i-Size BASE

This is a "Universal" child car seat. It is approved according to Regulation UN/ECE R 129 for use in vehicles with "Universal" seats as indicated by the vehicle manufacturer in the vehicle's instruction manual.

In case of doubts, contact the manufacturer of the restraint device or your dealer.

WARNING! SERIOUS DANGER! Do not install the child car seat on seats where the airbag is activated.

1.4 DESCRIPTION OF THE COMPONENTS

i-Size base

Fig. C

- A. Isofix connectors
- B. Isofix connector removal lever
- C. Isofix system connection indicators
- D. Isofix connector release buttons
- E. Child car seat fastening slots
- F. Child car seat correct fastening indicator
- G. Support leg
- H. Support leg height adjustment button
- I. Leg support correct installation indicator
- J. Rebound bar

Kiros i-Size child car seat

Fig. D

- X. Handle
- K. Hood
- L. Fabric cover
- M. Reducer cushion

Fig. E

- N. Child car seat harness
- O. Shoulder straps
- P. Buckle
- Q. Harness adjustment button
- R. Adjustable headrest

Fig. F

- S. Waist car safety belt slot on the child car seat
- T. Buttons to rotate the carry handle

Fig. G

- U. Diagonal car safety belt slot
- V. Release handle (from the I-Size base and stroller)
- Z. Headrest and belt adjustment button

1.5 POSITIONS OF THE HANDLE

The child car seat handle can be adjusted to 3 positions (Fig. 1).

- A. Position for transportation in the car with the base and without the base and for carrying by hand.
- B. Reclined cradle mode position, or for fastening to an appropriate Chicco stroller.
- C. Fixed reclined cradle position.

To adjust the position, press both buttons (T) on the handle bar together and rotate it to the desired position until you hear it click into place.

1.6 RESTRICTIONS AND REQUIREMENTS REGARDING THE USE OF THE PRODUCT AND VEHICLE SEAT

The child car seat can be installed in two different ways:

- The i-Size base (type approval number 030059) must be used exclusively in combination with the Kiros i-Size car seat, approved according to standard UN/ECE R129. Before installation, check that the car is fitted with Isofix anchorage points, which can be found between the backrest and seat of the car.

The Chicco i-Size base can be used on all i-Size

approved vehicle seats (check the vehicle's instruction manual) and on seats of vehicles included in the "Vehicle compatibility list" given with the child car seat.

In any event the vehicle seat must be forward facing. Never use this car seat rear facing on any vehicle's seat (Fig. 2).

- When the vehicle's 3 point seat belts (without the i-Size base). In any event the vehicle seat must be forward facing. Never use this car seat rear facing on any vehicle's seat (Fig. 2). The vehicle's seat must be equipped with either static or retractable 3-point safety harnesses approved according to UN/ECE Regulation R16 or other equivalent standards (Fig. 3).

WARNING! Never fit the child car seat to a vehicle seat that is only equipped with a 2-point seat belt (Fig. 4).

WARNING! If it is used in a vehicle equipped with rear safety harnesses with integrated airbags (inflatable seat belts), the interplay between the inflatable portion of the seat belt and this child restraint system could cause serious injury or death. Do not install this child restraint equipment where an inflatable safety harness must be used. Install it using the Isofix system or move the child car seat to a suitable type of safety harness. During installation with the Isofix system, the safety harness may not be fastened behind the child car seat, as this would engage the inflatable portion of the safety harness.

WARNING! SERIOUS DANGER! Never use this device fitted on front vehicle's seats equipped with a front airbag. It is possible to fit the i-Size base and the child car seat on a front seat only if the front airbag has been deactivated: check with the car manufacturer or see the owner's manual for instructions on how to deactivate the airbag. It is always recommended to slide the vehicle seat as far back as possible depending on whether passengers are travelling on the back seat or not.

2. CAR INSTALLATION

2.1 INSTALLATION AND REMOVAL OF THE I-SIZE BASE

Proceed as indicated to install the i-Size base:

1. Remove the plastic cover from the Support Leg (Fig. 5)
2. Extract the support leg (G) (Fig. 5A). An acoustic signal will activate and stop when the i-Size base has been installed correctly.
3. Completely extract both Isofix connectors (A) of the base by pulling the connector extraction lever (B) (Fig. 6). Make sure that the system is extracted to the end stop.
4. Position the i-Size base on desired seat and fasten the Isofix connectors to the anchorage points found between the backrest and the vehicle seat (Fig. 7). You will hear a "click" when the connectors fit into place.

WARNING! Make sure that the connection was made correctly by checking that the two indicators (C) are green.

5. Push the i-Size base firmly against the backrest of the vehicle seat (Fig. 8) to make sure it is securely in place.
6. Check that the two connectors are fastened correctly by trying to pull the base multiple times.
7. Position the support leg (G) and adjust it using the adjustment button (H) (Fig. 9). When the support leg is installed correctly, the acoustic signal will stop and at the same time, the indicator (I) will turn green (Fig. 10).

REMOVAL

Press the support leg adjustment button (H) and shorten it to the end stop. Lift the ISOFIX connector extraction lever (B) and move the base away from the backrest to the end stop. Release the ISOFIX connectors by pushing the release buttons (D) (Fig. 11).

While holding down the ISOFIX connector extraction lever (B), push the ISOFIX system into the base, making sure to reach the end stop. Turn the support leg and fasten the feet in the provided slot, deactivating the acoustic signal.

2.2 INSTALLATION OF THE KIROS I-SIZE CHILD CAR SEAT ON THE I-SIZE BASE

Before fastening the child car seat on the i-Size base, make sure that the 4 hooks are open correctly; to check this, simply press the two Y levers located to the sides of the base (Fig. 12A).

1. Fasten the child car seat on the i-Size base

(rear facing) and push down, leg side, until you hear it click into place (Fig. 12).

2. When the child car seat is properly fastened, the indicator (F) will turn green (Fig. 13).
3. Check that the child car seat is correctly fitted on the base by lifting the front and rear sections.

Be sure that the handle is in vertical position A (Fig. 1).

To free the car seat from the base, pull on the appropriate handle (V) and, at the same time, use the grip to lift the car seat (Fig. 14).

2.3 INSTALLATION OF THE KIROS I-SIZE CHILD CAR SEAT WITH THE CAR'S 3-POINT SEAT BELTS

To install the child car seat without the base, proceed as follows:

1. Position the child car seat on the selected vehicle seat rear facing.
2. Pull the vehicle safety belt and fasten it to the relevant buckle, inserting the horizontal (waist) part of the belt through the child car seat's two green slots (S) (Fig. 15).
3. Take the diagonal car safety belt and feed it through the relevant green slot (U) on the back of the child car seat's backrest (Fig. 16).

WARNING! When travelling by car, this diagonal safety belt must ALWAYS be threaded through this slot.

4. Pull the belt as tightly as possible without leaving any slack and making sure it is not twisted.

Be sure that the handle is in vertical position A (Fig. 1).

To remove the child car seat:

1. Release the car safety belt by pressing the buckle.
2. Unthread the belt through the diagonal and horizontal slots.

3. ADDITIONAL OPERATIONS

3.1 PLACING THE CHILD IN THE CHILD CAR SEAT AND ADJUSTING THE SAFETY HARNESS

Once installation is complete place the baby in the seat as follows:

1. Press the adjustment button and pull the child car seat harness straps to loosen them

(Fig. 17).

2. Press the red button (Fig. 18) to open the buckle.
3. Place the baby on the seat.

WARNING! The harness straps must always be adjusted to adapt to the child's growth phase. Before installing the child car seat inside the vehicle, adjust the harness straps to the right height. To adjust them correctly, the harness straps must come out from the backrest at the height of the child's shoulders. The height of the headrest and straps can be adjusted simultaneously using button Z to adapt to your child's growth.

4. Overlap the two ends of the harness straps, insert them together inside the buckle until you hear them clicking (Fig. 19).

WARNING! Never insert just one end of the harness into the buckle or insert them one at a time. Press button Q to adjust the straps.

5. Tighten the child car seat's safety harness by pulling the adjustment strap (Fig. 20).

WARNING! The reducer cushion guarantees the correct support and the ideal position for the neck and back of babies from when they are born until they weigh about 6 kg. Never use the reducer cushion if the child weighs more than 6 kg (maximum height of the child 60 cm).

3.2 USE AS RECLINED CRADLE

When the child car seat is not used in a car, it can be used as a reclined cradle. Place the child car seat only on stable horizontal surfaces.

WARNING! Before carrying the child car seat, always move the carry handle to position A (vertical).

WARNING! Do not leave the child unattended.

WARNING! Always use the restraint system.

WARNING! Using the child car seat on raised surfaces such as tables, chairs etc. can be dangerous.

WARNING! This child car seat is not designed for long periods of sleep.

WARNING! Do not use the seat when the child is able to sit up independently. This child car seat is not a replacement for a bed or crib. If children needs to sleep, they should be

moved to a bed or a cot. Do not use the child seat if any of its parts are broken or missing.

3.3 CLEANING AND STORAGE

HOW TO CLEAN THE PLASTIC AND METAL PARTS

Clean the plastic and coated metal parts with a damp cloth only. Never use abrasive detergents or solvents. The moving parts of the child car seat must not be lubricated.

CLEANING THE FABRIC LINING

The child seat's fabric lining can be removed and washed by hand or in a washing machine at 30°C.

To wash it, unfasten the straps, remove the shoulder straps by opening the snap-buttons located in the rear part of the car seat (Fig. 21) and pull them off the straps (Fig. 22).

Then remove the straps from the slots and the lining from the headrest.

Open the button under the handle and pull off the fabric.

Follow the steps above in reverse order to fit the lining again.

WARNING! Fit the straps again correctly and avoid twisting.

Please refer to the cleaning instructions on the fabric label, which illustrates the following washing symbols:



Machine washable at 30°C



Do not bleach



Do not tumble dry



Do not iron



Do not dry clean

Never use abrasive detergents or solvents. Do not dry the fabric cover within a dryer, let it dry without squeezing it.

CHECKING THE CONDITION OF THE COMPONENTS

It is recommended to regularly check the condition of the following components to make

sure they are not damaged or worn:

- **Fabric cover:** check that the padding does not come out from the seams. Check the condition of the seams: they must always be intact and undamaged.

- **Harness straps:** check that the fabric lining is not frayed or the harness strap worn out in the parts corresponding to the adjustment crotch strap, shoulders and harness adjustment plate.

- **Plastic parts:** check that the plastic parts are not worn out, damaged or faded.

WARNING! If the child car seat is damaged, deformed or excessively worn, it must be replaced: as its original safety features may have been compromised.

STORING THE PRODUCT

When it is not fitted in the car, it is recommended to store the child car seat in a dry place, away from sources of heat and to protect it from dust, humidity and direct sunlight.

WARNINGS ELECTRICAL PARTS

- To replace the battery: loosen the screw located on the foot of the support leg (Fig. 23), open the cover (Fig. 24), remove the drained battery from the compartment, insert the new battery, making sure that the correct battery polarity is observed (positive pole facing upwards) (Fig. 25), refit the cover and tighten the screw fully.

- Batteries must only be replaced by an adult.

- Use a 3V, CR 2032 battery similar to the type recommended for the operation of this product.

- Always keep batteries and tools out of reach of children.

- Always remove flat batteries from the product to prevent any possible liquid leaks from damaging it.

- Do not throw dead batteries into a fire or leave them in the environment; they must be disposed of through waste sorting.

- If the batteries are leaking liquid, replace them immediately, making sure to clean the battery compartment; thoroughly wash your hands if they have come into contact with the liquid.

- Always dispose of leaking batteries immedi-

ately: they can cause burns or other types of injuries.

- Prevent the electric part from coming into contact with water or fluids; water will damage the electronic circuit.

DISPOSING OF THE PRODUCT

When the child car seat no longer complies with the original safety standards, stop using it and dispose of it at an appropriate collection point. Dispose of the child car seat always following environmental rules and regulations adopted within the country of use.



**CONFORMITY WITH EU
DIRECTIVE 2006/66/EC as
amended.**

The crossed bin symbol on the batteries or the product packaging indicates that, at the end of their life, they must be disposed of separately from domestic waste, either by taking them to a separate waste disposal site for batteries or by returning them to your retailer when you buy similar rechargeable or non-rechargeable batteries. The chemical symbols Hg, Cd, Pb, may be present below the crossed out rubbish bin, specifying the type of substance found in the battery, Hg=Mercury, Cd=Cadmium, Pb=Lead. The user is responsible for delivering the spent battery to the appropriate collection facility, thereby facilitating proper treatment and recycling. The correct separate waste disposal of your old toy will help prevent potential negative consequences for the environment and human health and favour the recycling of the materials of which the product is made. Illegal disposal of the product by the user will damage the environment and human health. For further information regarding the waste disposal services available, contact your local waste disposal agency or the shop where you bought the appliance.

WARRANTY

The product is guaranteed against any conformity defect in normal conditions of use as stated in the instructions. Therefore, the warranty does not apply in the case of damage caused by improper use, wear or accidental

events. For the duration of warranty on conformity defects, please refer to the specific provisions of national laws applicable in the country of purchase, where provided.

FR CHICCO Kiros i-Size (40-78 cm)

IMPORTANT ! À CONSERVER POUR DE FUTURS BESOINS DE RÉFÉRENCES.

TRÈS IMPORTANT ! À LIRE IMMÉDIATEMENT.

IMPORTANT : LIRE ATTENTIVEMENT ET INTÉGRALEMENT CETTE NOTICE D'EMPLOI AVANT DE SE SERVIR DU PRODUIT POUR ÉVITER TOUT RISQUE PENDANT L'UTILISATION, CONSERVER LA NOTICE POUR POUVOIR LA CONSULTER PAR LA SUITE. VOTRE ENFANT RISQUE DE SE BLESSER SI VOUS NE LA SUIVEZ PAS.

AVERTISSEMENT ! AVANT L'EMPLOI, ENLEVER ET ÉLIMINER TOUS LES SACS EN PLASTIQUE ET ÉLÉMENTS QUI FONT PARTIE DE L'EMBALLAGE DU PRODUIT ET LES TENIR HORS DE PORTÉE DES ENFANTS. NOUS RECOMMANDONS D'ÉLIMINER CES ÉLÉMENTS CONFORMÉMENT AUX RÉGLEMENTATIONS EN VIGUEUR EN MATIÈRE DE TRI SÉLECTIF.

NOTICE D'EMPLOI

1. INTRODUCTION

1.1 Configuration du produit

1.2 Avertissements

1.3 Caractéristiques du produit

1.4 Description des composants

1.5 Positions de la poignée

1.6 Limitations et conditions d'utilisation relatives au siège-auto

2. INSTALLATION DANS LA VOITURE

2.1 Installation et désinstallation de la base i-size

2.2 Installation du siège-auto Kiros i-Size sur la base i-Size

2.3 Installation du siège-auto Kiros i-Size, sans base i-Size, avec les ceintures à 3 points de la voiture

3. AUTRES OPÉRATIONS

3.1 Installation de l'enfant dans le siège-auto

et réglage de la position du harnais

3.2 Utilisation comme transat

3.4 Capote

3.5 Nettoyage et conservation

1.1 CONFIGURATION DU PRODUIT

Le siège-auto Kiros i-Size est disponible en deux versions :

- Kiros i-Size Clip-On (Fig. A) compatible avec la poussette Alysia
- Kiros i-Size Fast-In (Fig. B) compatible avec la poussette Best Friend et avec certaines des poussettes Chicco à l'aide des adaptateurs prévus à cet effet.

Les deux versions ne diffèrent que par la modalité de fixation à la poussette. Pour l'utilisation avec les poussettes Chicco, consulter le manuel d'utilisation de la poussette.

L'installation en voiture (avec ou sans base i-Size) est la même pour les deux versions.

AVERTISSEMENT ! Les instructions et illustrations de ce manuel font référence à la version Kiros i-Size Fast-In.

Le siège-auto Kiros i-Size peut être installé de deux différentes façons :

- Avec la base i-Size, qui peut faire partie de la configuration du produit ou être vendue comme accessoire
- Sans base i-Size, avec les ceintures à 3 points de la voiture

1.2 AVERTISSEMENTS

- Conserver cette notice d'emploi pour toute consultation ultérieure.
- Pour le montage et l'installation du produit s'en tenir scrupuleusement aux instructions. Ne pas utiliser le produit sans avoir lu la notice.
- **AVERTISSEMENT !** D'après les statistiques sur les accidents, les sièges arrière du véhicule sont généralement plus sûrs que le siège avant : il est donc conseillé d'installer la base i-Size et le siège-auto sur les sièges arrière.
- **AVERTISSEMENT ! GRAVE DANGER !** Ne jamais utiliser ce dispositif sur un siège avant équipé d'un airbag frontal. Il n'est possible

d'installer la base i-Size et le siège-auto sur le siège avant que si l'airbag frontal est désactivé : vérifier avec le constructeur automobile ou dans la notice d'emploi s'il est possible de désactiver l'airbag. Dans tous les cas, il est conseillé de reculer au maximum le siège, tout en tenant compte de la présence d'autres passagers sur le siège arrière.

- Nous recommandons d'informer tous les passagers du véhicule sur la façon de détacher le siège-auto en cas d'urgence.
- Veiller à ce que la base i-Size et le siège-auto soient installés dans la voiture en évitant qu'un siège mal fixé ou qu'une portière n'interfère avec le siège-auto.
- Aucune base i-Size avec son siège-auto ne peut garantir la sécurité totale de l'enfant en cas d'accident. L'utilisation de ce produit réduit toutefois le risque de blessures graves ou mortelles.
- Le risque de blessures graves pour le bébé, non seulement en cas d'accident, mais aussi dans d'autres circonstances (par ex. coups de frein brusques, etc.), augmente si on ne suit pas scrupuleusement les instructions de cette notice : toujours vérifier que la base i-Size et le siège-auto sont correctement fixés au siège de la voiture.
- Si la base i-Size et le siège-auto sont endommagés, déformés ou fortement usés, les remplacer car leurs caractéristiques originales de sécurité pourraient être compromises. Suite à un accident, même léger, la base i-size et le siège-auto peuvent subir des dommages qui ne sont pas toujours visibles à l'œil nu : il faut donc les remplacer.
- Ne pas apporter de modifications ou d'ajouts au produit sans l'approbation du fabricant.
- Ne pas installer d'accessoires, de pièces de rechange et d'éléments non fournis par le fabricant.
- Ne jamais laisser l'enfant sans surveillance dans le siège-auto.
- Ne jamais laisser la base i-size et le siège-auto détachés du siège de la voiture, car ils risqueraient de heurter les passagers et de les blesser.
- Ne rien mettre, sauf un accessoire approuvé pour le produit, entre la base i-Size et le siège

de la voiture, ni entre le siège de la voiture et le siège-auto, ni entre le siège-auto et l'enfant : en cas d'accident, la base i-Size et le siège-auto pourraient ne pas fonctionner correctement.

- NE PAS utiliser le produit pendant plus de 5 ans. Après cette période, les altérations des matériaux (par exemple en raison de l'exposition au soleil) peuvent réduire ou compromettre l'efficacité du produit.
- Ne pas utiliser de dispositifs d'occasion : ils pourraient avoir subi des dommages structuraux invisibles à l'œil nu, mais qui peuvent compromettre la sécurité du produit.
- S'assurer que le harnais de sécurité n'est pas entortillé et ne pas laisser ce dernier ou des parties du siège-auto se coincer dans les portières ou frotter contre des arêtes tranchantes. Si le harnais présente des coupures ou s'effiloche, le remplacer.
- Si la voiture est laissée en plein soleil, il est conseillé de couvrir le siège-auto. La housse ne peut être remplacée que par une housse approuvée par le fabricant car elle fait partie intégrante du siège-auto. Le siège-auto ne doit jamais être utilisé sans la housse, afin de ne pas compromettre la sécurité de l'enfant.
- Au cours des premiers mois suivant la naissance, les enfants peuvent avoir des difficultés à respirer en position assise. Éviter de laisser les enfants dormir dans le siège tant qu'ils ne sont pas capables de lever la tête par eux-mêmes.
- Les nouveau-nés prématurés, qui sont nés après moins de 37 semaines de gestation, peuvent courir un risque dans le siège-auto. Ils peuvent avoir des difficultés respiratoires lorsqu'ils sont assis dans le siège-auto. Nous vous conseillons donc de vous adresser à un médecin ou au personnel de l'hôpital pour vous recommander le siège-auto le plus adapté à votre enfant avant de quitter l'hôpital.
- Vérifier qu'aucun objet ou bagage non fixé ou positionné en toute sécurité n'est transporté, tout particulièrement sur la lunette arrière à l'intérieur du véhicule : en cas d'accident ou de freinage brusque, ils pourraient blesser les passagers.

- Vérifier que tous les passagers de la voiture attachent leur ceinture de sécurité, pour leur propre sécurité et aussi parce que pendant le voyage, en cas d'accident ou de freinage brusque, ils pourraient blesser l'enfant.
- En cas de voyages longs, faites des arrêts fréquents. l'enfant se fatigue très facilement. N'extraire l'enfant du siège-auto pour aucune raison, lorsque la voiture est en mouvement. Si l'enfant a besoin d'attention, chercher un endroit sûr et s'arrêter.
- La société Artsana décline toute responsabilité en cas de mauvaise utilisation du siège-auto.

1.3 CARACTÉRISTIQUES DU PRODUIT

Ce siège-auto est homologué pour le transport d'enfants ayant une taille comprise entre 40 et 78 cm (de la naissance à 13 kg - de 0 à 15 mois), conformément à la réglementation européenne UN/ECE R129

AVIS IMPORTANT CONFIGURATION AVEC LA BASE i-Size

Ce produit est un siège-auto « i-Size ». Il est homologué selon la norme UN/ECE R 129 pour être utilisé dans les véhicules munis de sièges « i-Size compatibles », conformément aux indications fournies par le constructeur automobile dans la notice d'utilisation du véhicule et dans la liste de compatibilité des véhicules en annexe.

En cas de doute, contacter le fabricant du dispositif de retenue ou le revendeur.

AVERTISSEMENT ! Grave danger ! Ne pas installer le siège-auto sur les sièges où l'airbag est activé.

AVIS IMPORTANT CONFIGURATION SANS LA BASE i-Size

Ce siège est « universel ». Il est homologué selon la réglementation UN/ECE R 129 pour l'utilisation dans les véhicules munis de sièges « Universels », conformément aux indications fournies par le constructeur automobile dans la notice d'utilisation du véhicule.

En cas de doute, contacter le fabricant du dispositif de retenue ou le revendeur.

AVERTISSEMENT ! GRAVE DANGER ! Ne

pas installer le siège-auto sur les sièges où l'airbag est activé.

1.4 DESCRIPTION DES COMPOSANTS

Base i-Size

Fig. C

- A. Connecteurs Isofix
- B. Levier d'extraction des connecteurs Isofix
- C. Indicateurs de fixation du système Isofix
- D. Boutons de décrochage connecteurs Isofix
- E. Logements de fixation du siège-auto
- F. Indicateur de fixation du siège-auto
- G. Support leg (jambe de force)
- H. Bouton de réglage de la hauteur de la jambe de force
- I. Indicateur d'installation correcte de la jambe de force
- J. Barre d'amortissement

Siège-auto Kiros i-Size

Fig. D

- X. Poignée
- K. Capote
- L. Revêtement textile
- M. Réducteur

Fig. E

- N. Harnais de sécurité du siège-auto
- O. Couvre-harnais
- P. Boucle
- Q. Bouton de réglage du harnais
- R. Repose-tête réglable

Fig. F

- S. Guide de la ceinture abdominale de la voiture sur le siège-auto
- T. Boutons de rotation de la poignée

Fig. G

- U. Guide de la ceinture diagonale de la voiture
- V. Poignée de décrochage (depuis la base i-Size et depuis la poussette)
- Z. Bouton de réglage du repose-tête et du harnais

1.5 POSITIONS DE LA POIGNÉE

La poignée du siège-auto est réglable sur 3 positions (Fig. 1).

- A. Position de transport en voiture avec et sans

base et de transport à la main.

B. Position configuration transat à bascule ou à fixer à la poussette Chicco prédisposée.

C. Position configuration transat fixe.

Pour effectuer le réglage, appuyer simultanément sur les boutons (T) de la poignée, en la tournant sur la position choisie jusqu'au dé clic.

1.6 LIMITATIONS ET CONDITIONS D'UTILISATION RELATIVES AU SIÈGE-AUTO

Le siège-auto peut être installé de deux différentes façons :

- Avec la base i-Size (numéro d'homologation 030059), qui doit être utilisée exclusivement en association avec le siège-auto Kiros i-Size homologué selon la réglementation UN/ECE R129. Avant l'installation, vérifier que le véhicule est équipé des crochets Isofix nécessaires situés entre le dossier et l'assise du siège.

La Base i-Size Chicco peut être utilisée sur tous les sièges des véhicules homologués i-Size (vérifier la notice d'utilisation du véhicule) et sur les sièges des véhicules indiqués dans la « Liste de compatibilité des véhicules » fournie avec le siège-auto.

Le siège de la voiture doit être orienté dans le sens de la marche. Ne jamais utiliser ce siège-auto sur des sièges orientés latéralement ou dans le sens contraire de la marche (Fig. 2).

- Avec les ceintures à 3 points de la voiture (sans base i-Size). Le siège de la voiture doit être orienté dans le sens de la marche. Ne jamais utiliser ce siège-auto sur des sièges orientés latéralement ou dans le sens contraire de la marche (Fig. 2). Le siège de la voiture doit être équipé d'une ceinture de sécurité à 3 points, statique ou à enrouleur, homologuée conformément à la réglementation UNI/ECE R16 ou à d'autres normes équivalentes (Fig. 3).

AVERTISSEMENT ! Ne jamais installer le siège-auto avec la ceinture de la voiture à deux points de fixation (Fig. 4).

AVERTISSEMENT ! En cas d'utilisation dans des véhicules équipés de ceintures de sécurité

arrière avec airbags intégrés (ceintures gonflables), l'interaction entre la partie gonflable de la ceinture du véhicule et ce système de retenue pour enfants peut provoquer de graves lésions, voire la mort. Ne pas installer ce dispositif de retenue pour enfants en utilisant une ceinture de sécurité gonflable. Installer en utilisant le système Isofix ou déplacer le siège-auto sur un siège ayant un type de ceinture de sécurité approprié. Durant l'installation avec le système Isofix, la ceinture de sécurité ne doit pas être attachée derrière le siège-auto, car cette opération risquerait de déclencher la partie gonflable de la ceinture.

AVERTISSEMENT ! GRAVE DANGER ! Ne jamais utiliser ce dispositif sur un siège avant équipé d'un airbag frontal. Il n'est possible d'installer la base i-Size et le siège-auto sur le siège avant que si l'airbag frontal est désactivé : vérifier avec le constructeur automobile ou dans la notice d'emploi s'il est possible de désactiver l'airbag. Dans tous les cas, il est conseillé de reculer au maximum le siège, tout en tenant compte de la présence d'autres passagers sur le siège arrière.

2. INSTALLATION DANS LA VOITURE

2.1 INSTALLATION ET DÉINSTALLATION DE LA BASE I-SIZE

Pour installer la base i-Size, procéder comme suit :

1. Retirer le couvercle en plastique de la Support Leg (Fig. 5)
2. Extraire la Support Leg (jambe de force) (G) (Fig. 5A). Un signal sonore s'activera jusqu'à ce que la base i-Size soit correctement installée.
3. Extraire complètement les deux connecteurs Isofix (A) de la base en tirant le levier d'extraction des connecteurs (B) (Fig. 6) et s'assurer que le système est extrait jusqu'à la butée.
4. Placer la base i-Size sur le siège choisi et fixer les connecteurs Isofix aux crochets présents entre le dossier et l'assise (Fig. 7). Un dé clic caractéristique signalera que les connecteurs sont fixés.

AVERTISSEMENT ! S'assurer que la fixation

est correcte en vérifiant que les deux indicateurs (C) sont verts.

5. Pousser fortement la base i-Size contre le dossier du siège de la voiture (Fig. 8) pour assurer une adhérence maximale.
6. Vérifier la fixation correcte des deux connecteurs en essayant de tirer plusieurs fois la base.
7. Positionner la Support Leg (jambe de force) (G) et la régler à l'aide du bouton de réglage prévu à cet effet (H) (Fig. 9). Quand la Support Leg est correctement installée, le signal sonore s'interrompt et l'indicateur (I) devient simultanément vert (Fig. 10).

DÉSINSTALLATION

Appuyer sur le bouton de réglage (H) de la jambe de force en la raccourcissant jusqu'à la butée. Soulever le levier d'extraction des connecteurs ISOFIX (B) en éloignant la base du dossier jusqu'à la butée.

Décrocher les connecteurs ISOFIX en poussant les boutons de décrochage (D) (Fig. 11).

Tout en appuyant sur le levier d'extraction des connecteurs ISOFIX (B), pousser le système ISOFIX à l'intérieur de la base en s'assurant d'atteindre la butée. Tourner la Support Leg et enclencher le pied dans son logement, en désactivant le signal sonore.

2.2 INSTALLATION DU SIÈGE-AUTO KIROS I-SIZE SUR LA BASE I-SIZE

Avant de fixer le siège-auto sur la base i-Size, s'assurer que les 4 crochets sont correctement ouverts ; pour le vérifier, il suffit d'appuyer sur les deux leviers Y situés sur les côtés de la base (Fig. 12A).

1. Fixer le siège-auto sur la base i-Size (tourné dos à la route) en le poussant vers le bas côté jambes jusqu'à ce qu'il soit fixé (vous entendrez un déclic de fixation) (Fig. 12).
2. La fixation du siège-auto est signalée par l'indicateur (F) qui devient vert (Fig. 13).
3. Vérifier que le siège-auto est correctement fixé à la base en essayant de le soulever par l'avant et par l'arrière.

S'assurer que la poignée soit en position verticale A (Fig. 1).

Pour libérer le siège-auto de la base, tirer sur la poignée (V) et soulever simultanément le

siège par la poignée (Fig. 14).

2.3 INSTALLATION DU SIÈGE-AUTO KIROS I-SIZE AVEC LES CEINTURES À 3 POINTS DE LA VOITURE

Pour installer le siège-auto sans la base, il faut :

1. Placer le siège-auto sur le siège de la voiture dans le sens contraire de la marche.
2. Tirer la ceinture de sécurité de la voiture et l'accrocher à la boucle correspondante, en faisant passer la partie horizontale (abdominale) de la ceinture dans les deux guides (S) du siège-auto de couleur verte (Fig. 15).
3. Saisir la ceinture diagonale de la voiture et la faire passer dans le guide vert (U) situé à l'arrière du dossier du siège-auto (Fig. 16).

AVERTISSEMENT ! Pendant le transport, la ceinture diagonale doit TOUJOURS rester insérée dans ce guide.

4. Tendre la ceinture le plus possible et vérifier qu'elle n'est pas entortillée.

S'assurer que la poignée soit en position verticale A (Fig. 1).

Pour enlever le siège-auto :

1. Décrocher la ceinture de la voiture en appuyant sur la boucle.
2. Retirer la ceinture du guide diagonal et des guides horizontaux.

3. AUTRES OPÉRATIONS

3.1 INSTALLATION DE L'ENFANT DANS LE SIÈGE-AUTO ET RÉGLAGE DE LA POSITION DU HARNAIS

Après l'installation de l'enfant, procéder comme suit :

1. Appuyer sur le bouton de réglage et tirer sur le harnais du siège-auto afin de le desserrer (Fig. 17).
2. Ouvrir la boucle en appuyant sur le bouton rouge (Fig. 18).
3. Installer l'enfant.

AVERTISSEMENT ! Le harnais doit toujours être adapté à la croissance de l'enfant. Avant d'installer le siège-auto dans la voiture, il faut régler le harnais à la bonne hauteur. Pour un réglage correct, les bretelles du harnais doivent sortir du dossier à la hauteur des épaules de l'enfant. Le repose-tête et le harnais se règlent simultanément en hauteur pour s'adapter à la

croissance de l'enfant à l'aide du bouton Z.

4. Superposer les deux languettes de la boucle et, une fois unies, les introduire dans la boucle jusqu'à entendre un « dé clic » de fixation (Fig. 19).

AVERTISSEMENT ! Ne jamais introduire les languettes dans la boucle l'une après l'autre ou une seule uniquement. Utiliser le bouton Q pour régler le harnais.

5. Tendrer le harnais de sécurité du siège-auto en tirant sur la sangle de réglage prévue à cet effet (Fig. 20).

AVERTISSEMENT ! Le coussin réducteur garanti à l'enfant, de la naissance jusqu'à un poids de 6 kg, un bon maintien et la position idéale pour le cou et le dos.

Ne jamais utiliser le coussin réducteur si l'enfant pèse plus de 6 kg (taille maximum de l'enfant 60 cm).

3.2 UTILISATION COMME TRANSAT

Quand il n'est pas utilisé en voiture, le siège-auto peut également être utilisé comme transat. Ne le positionner que sur des surfaces stables et horizontales.

AVERTISSEMENT ! Avant de transporter le siège-auto, toujours remettre la poignée en position A (verticale).

AVERTISSEMENT ! Ne jamais laisser l'enfant sans surveillance.

AVERTISSEMENT ! Toujours utiliser le système de retenue.

AVERTISSEMENT ! Il est dangereux d'utiliser le siège-auto sur une surface en hauteur, telle que par exemple une table, une chaise, etc.

AVERTISSEMENT ! Ce siège-auto n'est pas prévu pour de longues périodes de sommeil.

AVERTISSEMENT ! Ne pas utiliser le siège-auto si l'enfant arrive à se tenir assis tout seul. Le siège-auto ne remplace pas un lit ou un berceau. Si le bébé a besoin de dormir, il doit être mis dans un lit ou dans un berceau adaptés. Ne pas utiliser le siège-auto s'il comporte une partie cassée ou manquante.

3.3 NETTOYAGE ET CONSERVATION

NETTOYAGE DES PARTIES EN PLASTIQUE ET EN MÉTAL

Pour le nettoyage des parties en plastique

ou en métal verni, utiliser seulement un chiffon humide. Ne jamais utiliser de détergents abrasifs ou de solvants. Les parties mobiles du siège-auto ne doivent en aucune sorte être lubrifiées.

NETTOYAGE DU REVÊTEMENT TEXTILE

Le revêtement textile du siège-auto est complètement amovible et lavable à la main ou en machine à 30°C.

Pour le laver, décrocher le harnais, ôter les couvre-harnais en les détachant des boutons à pression situés à l'arrière du siège-auto (Fig. 21) et en les défilant du harnais (Fig. 22).

Ôter d'abord le harnais à travers les boutonsnières puis le revêtement du repose-tête.

Ouvrir le bouton sous la poignée et défiler le revêtement textile.

Pour remettre le revêtement du siège-auto, effectuer les opérations dans le sens inverse.

AVERTISSEMENT ! Repositionner le harnais correctement, sans l'entortiller.

Pour le lavage, s'en tenir aux instructions affichées sur l'étiquette du revêtement avec les symboles de lavage suivants :



Laver en machine à 30°C



Ne pas blanchir



Ne pas sécher en machine



Ne pas repasser



Ne pas laver à sec

Ne jamais utiliser de détergents abrasifs ou de solvants. Ne pas essorer la housse et la laisser sécher sans la tordre.

CONTRÔLE DE L'INTÉGRITÉ DES COMPOSANTS

Il est conseillé de vérifier régulièrement l'intégrité et l'état d'usure des éléments suivants :

- **Revêtement textile :** vérifier que le rembourrage ne sort pas et qu'aucune partie n'est desserrée. Vérifier l'état des coutures qui doivent toujours être parfaites.
- **Harnais de sécurité :** vérifier qu'il n'y a pas

d'effilochage anormal du tissu, avec une réduction évidente de l'épaisseur au niveau du ruban de réglage, de l'entrejambe, sur les épaules et dans la zone de la plaque de réglage des ceintures.

- **Plastiques :** vérifier l'état d'usure de toutes les parties en plastique qui ne doivent montrer aucun signe évident d'endommagement ou de décoloration.

AVERTISSEMENT ! Si le siège-auto est déformé ou fortement usé, il doit être remplacé : ses caractéristiques originales de sécurité pourraient être compromises.

CONSERVATION DU PRODUIT

Quand il n'est pas installé dans la voiture, il est conseillé de conserver le siège-auto dans un endroit sec, loin des sources de chaleur et à l'abri de poussières, de l'humidité et du rayonnement solaire direct.

AVERTISSEMENTS PARTIES ÉLECTRIQUES

- Remplacement de la pile : desserrer la vis du couvercle situé à la base de la jambe de force (Fig. 23), ouvrir le couvercle (Fig. 24), enlever la pile usagée de son compartiment, introduire une pile neuve en respectant la polarité d'introduction (pôle positif tourné vers le haut) (Fig. 25), remettre le couvercle et serrer la vis à fond.
- Le remplacement de la pile doit toujours être effectué par un adulte.
- Utiliser une pile CR 2032 de 3V identique ou équivalente au type recommandé pour le fonctionnement de ce produit.
- Ne pas laisser de piles ou d'outils à la portée des enfants.
- Toujours ôter les piles déchargées du produit pour éviter que d'éventuelles fuites de liquide endommagent le produit.
- Ne pas jeter les piles déchargées dans le feu ou dans la nature, mais les éliminer en respectant le tri sélectif.
- Si les piles devaient générer des pertes de liquide, les remplacer immédiatement, en prenant soin de nettoyer le compartiment des piles et de se laver soigneusement les mains en cas de contact avec le liquide.
- Jeter immédiatement les piles qui perdent

leur liquide : elles pourraient entraîner des brûlures cutanées ou d'autres lésions.

- Éviter le contact de la partie électrique avec de l'eau ou d'autres liquides ; les infiltrations d'eau endommagent le circuit électronique.

ÉLIMINATION DU PRODUIT

Une fois la limite d'utilisation prévue pour le siège-auto atteinte, interrompre son utilisation et le déposer parmi les déchets. Pour des motifs de respect de l'environnement, séparer les différents types de déchets conformément à la réglementation en vigueur dans votre pays.



CONFORMITÉ À LA DIRECTIVE EU 2006/66/CE et à ses modifications successives.

Le symbole de la poubelle barrée appliqué sur les piles ou sur l'emballage du produit, indique que ces dernières, en fin de vie, devront être traitées séparément par rapport aux déchets domestiques, qu'elles ne doivent pas être éliminées comme des déchets urbains mais que, par conséquent, elles doivent être remises à un centre de tri sélectif ou bien remises au revendeur au moment de l'achat de nouvelles piles rechargeables et non rechargeables, équivalentes. L'éventuel symbole chimique Hg, Cd, Pb, placé sous la poubelle barrée, indique le type de substance contenue dans la pile, Hg=Mercure, Cd=Cadmium, Pb=Plomb. L'utilisateur est responsable de retourner les piles à la fin de leur cycle de vie aux structures de collecte appropriées afin de faciliter le traitement et le recyclage. Une collecte sélective adéquate, visant à envoyer les batteries épuisées au recyclage, au traitement et à l'élimination compatible avec l'environnement, contribue à éviter les effets négatifs possibles sur l'environnement et sur la santé, et favorise le recyclage des substances dont les batteries sont composées. L'élimination abusive du produit de la part de l'utilisateur cause des dommages à l'environnement et à la santé humaine. Pour obtenir des renseignements plus détaillés sur les systèmes de collecte disponibles, s'adresser au service local d'élimination des déchets, ou bien au magasin où l'appareil a été acheté.

GARANTIE

Le produit est garanti contre tout défaut de conformité dans des conditions normales d'utilisation selon les indications figurant sur la notice d'utilisation. La garantie ne sera donc pas appliquée en cas de dommages dérivant d'un usage inapproprié, de l'usure ou d'événements accidentels. En ce qui concerne la durée de la garantie contre les défauts de conformité, consulter les conditions prévues par les normes nationales applicables, le cas échéant, dans le pays d'achat.

DE CHICCO Kiros i-Size (40-78 cm)

WICHTIG! FÜR SPÄTERES NACHLESEN AUFBEWAHREN.

SEHR WICHTIG! BITTE SOFORT LESEN.

WICHTIG: BITTE LESEN SIE VOR DEM GEBRAUCH DIESE ANLEITUNG SORGFÄLTIG UND VOLLSTÄNDIG DURCH, UM GEFAHREN BEI DER VERWENDUNG ZU VERMEIDEN. BEWAHREN SIE DIE GEBRAUCHSANLEITUNG FÜR SPÄTERES NACHLESEN AUF. BEFOLGEN SIE DIESE ANWEISUNGEN GENAU, UM DIE SICHERHEIT IHRES KINDES NICHT ZU GEFÄHRDEN.

WARNUNG: VOR DEM GEBRAUCH EVENTUELLE POLYBEUTEL UND ALLE ELEMENTE, DIE TEIL DER PRODUKTVERPACKUNG SIND, ABNEHMEN UND ENTSORGEN SOWIE VON KINDERN FERNHALTEN. ES WIRD EMPFOHLEN, DIESE ELEMENTE NACH DEN GELTENDEN GESETZEN ZU ENTSORGEN.

GEBRAUCHSANLEITUNG

1. EINLEITUNG

- 1.1 Konfiguration des Produktes
- 1.2 Sicherheitshinweise
- 1.3 Produkteigenschaften
- 1.4 Beschreibung der Bestandteile
- 1.5 Einstellungen des Tragebügels
- 1.6 Für das Produkt und den Fahrzeugsitz geltende Einschränkungen und Nutzungsbestimmungen

2. BEFESTIGUNG IM AUTO

- 2.1 Installation und Demontage der i-Size Basis
- 2.2 Installation des Autokindersitzes Kiros i-Size auf der i-Size Basis
- 2.3 Installation des Autokindersitzes Kiros i-Size ohne i-Size Basis, mit 3-Punkt-Gurten des Autos

3. WEITERES VORGEHEN

- 3.1 Hineinsetzen des Kindes in den Autokindersitz und Einstellen der Sicherheitsgurte
- 3.2 Verwendung als Wippe
- 3.4 Verdeck
- 3.5 Reinigung und Aufbewahrung

1.1 KONFIGURATION DES PRODUKTES

Der Autokindersitz Kiros i-Size steht in zwei Ausführungen zur Verfügung:

- Kiros i-Size Clip-On (Abb. A), kompatibel mit dem Sportwagen Alysia
- Kiros i-Size Fast-In (Abb. B), kompatibel mit dem Sportwagen Best Friend und einigen anderen Sportwagen von Chicco, unter Verwendung der speziellen Adapter.

Die beiden Ausführungen unterscheiden sich nur in der Art und Weise, wie sie am Sportwagen angedockt sind. Für die Verwendung mit Chicco-Sportwagen beachten Sie bitte die Gebrauchsanweisung des Sportwagens.

Die Installation im Auto (mit oder ohne i-Size Basis) ist für beide Ausführungen gleich.

WARNUNG! Die Anweisungen und Abbildungen in diesem Handbuch beziehen sich auf die Ausführung Kiros i-Size Fast-In.

Der Autokindersitz Kiros i-Size kann auf zwei verschiedene Arten installiert werden:

- Mit i-Size Basis, die Teil der Produktkonfiguration sein kann, oder als Zubehör verkauft wird
- Ohne i-Size Basis, mit den 3-Punkt-Gurten des Autos

1.2 SICHERHEITSHINWEISE

- Diese Gebrauchsanleitung für eventuelles späteres Nachschlagen aufbewahren.
- Bitte befolgen Sie bei der Montage und Installation genau die Anweisungen der Gebrauchsanleitung. Sorgen Sie dafür, dass niemand das Produkt verwendet, ohne die Anleitungen gelesen zu haben.
- **WARNUNG!** Nach den Unfallstatistiken sind im Allgemeinen die Rücksitze des Fahrzeugs sicherer als die Vordersitze: Deshalb wird

empfohlen, die i-Size-Basis und den Autokindersitz auf den Rücksitzen zu installieren.

- **WARNUNG!** GROßE GEFAHRI! Verwenden Sie diese Vorrichtung niemals auf einem mit Frontairbag ausgestatteten Vordersitz. Die i-Size-Basis und der Autokindersitz dürfen nur dann auf dem Beifahrersitz installiert werden, wenn der Frontairbag deaktiviert ist: Mit dem Autohersteller oder in der Bedienungsanleitung des Autos überprüfen, ob es möglich ist, den Airbag zu deaktivieren. Es wird in jedem Fall dazu geraten, den Fahrzeugsitz so weit wie möglich nach hinten zu schieben, sofern dies mit den anderen Mitfahrern auf den Hintersitzen vereinbar ist.
- Es wird empfohlen, alle Insassen darüber in Kenntnis zu setzen, wie das Kind im Notfall abzuschnallen ist.
- Achten Sie darauf, wie die i-Size-Basis und der Autokindersitz im Fahrzeug installiert werden, damit ein beweglicher Fahrzeugsitz oder die Autotür keine Gefahr bergen.
- Keine i-Size-Basis mit zugehörigem Autokindersitz kann bei einem Unfall die totale Sicherheit des Kindes gewährleisten, aber die Verwendung dieses Produktes reduziert das Verletzungs- und Todesrisiko des Kindes.
- Das Risiko ernsthafter Schäden für das Kind steigt nicht nur im Falle eines Unfalls, sondern auch unter anderen Umständen (z. B. scharfes Bremsen usw.), wenn die in diesem Handbuch angegebenen Anweisungen nicht gewissenhaft befolgt werden. Vergewissern Sie sich stets, dass die i-Size-Basis und der Autokindersitz korrekt am Fahrzeugsitz befestigt sind.
- Falls die i-Size-Basis und der Autokindersitz beschädigt, verformt oder stark abgenutzt sind, müssen sie ausgewechselt werden, denn die ursprünglichen Sicherheitseigenschaften könnten nicht mehr gegeben sein. Nach einem auch nur leichten Unfall können die i-Size-Basis und der Autokindersitz Schäden erlitten haben, die mit bloßem Auge nicht zu erkennen sind: Sie müssen daher ausgetauscht werden.
- Nehmen Sie ohne die Zustimmung

des Herstellers keine Änderungen oder Ergänzungen am Produkt vor.

- Installieren Sie ausschließlich Zubehör, Ersatzteile und Komponenten, die vom Hersteller geliefert wurden.
- Lassen Sie Ihr Kind nie unbeaufsichtigt im Autokindersitz sitzen.
- Lassen Sie die i-Size-Basis und den Autokindersitz niemals unbefestigt auf dem Fahrzeugsitz. Sie könnten gegen die Insassen stoßen und sie verletzen.
- Gegenstände, die kein genehmigtes Zubehörteil für das Produkt sind, dürfen weder zwischen die i-Size-Basis und den Fahrzeugsitz noch zwischen diesen und den Autokindersitz oder zwischen den Autokindersitz und das Kind eingefügt werden: Im Fall eines Unfalls könnten die i-Size-Basis und der Autokindersitz nicht korrekt funktionieren.
- Verwenden Sie das Produkt NICHT länger als 5 Jahre. Nach Ablauf dieser Zeit können Materialveränderungen (z.B. durch Einwirkung von Sonnenlicht) die Wirksamkeit des Produkts verringern oder beeinträchtigen.
- Benutzen Sie bitte keine Secondhand-Autokindersitze: Diese könnten Strukturschäden erlitten haben, die nicht mit bloßem Auge sichtbar sind und somit die Sicherheit des Produkts gefährden.
- Achten Sie darauf, dass das Gurtband nicht verdreht ist und vermeiden Sie, dass diese oder Teile des Autokindersitzes in die Türen eingeklemmt werden oder scharfen Stellen streifen. Sollte der Gurt Risse zeigen oder ausgefranst sein, ersetzen Sie ihn bitte sofort durch einen neuen.
- Sollte das Auto unter direkter Sonneneinstrahlung stehen gelassen werden, wird empfohlen, den Autokindersitz abzudecken. Der Bezug kann nur durch einen vom Hersteller genehmigten Bezug ersetzt werden, da dieser ein fester Bestandteil des Autokindersitzes ist. Der Autokindersitz darf niemals ohne den Bezug verwendet werden, um die Sicherheit des Kindes nicht zu beeinträchtigen.
- In den ersten Monaten nach der Geburt kön-

nen Kinder im Sitzen Schwierigkeiten beim Atmen haben. Vermeiden Sie es, Kinder auf dem Autokindersitz schlafen zu lassen, bis sie ihren Kopf selbst anheben können.

- Frühgeborene, die vor der 37. Schwangerschaftswoche zur Welt gekommen sind, könnten im Autokindersitz einem Risiko ausgesetzt sein. Diese Säuglinge können Atembeschwerden haben, während sie im Autokindersitz sitzen. Wir empfehlen Ihnen daher, sich an Ihren Arzt oder an das Krankenhauspersonal zu wenden, damit diese Ihr Kind untersuchen und Ihnen einen geeigneten Autokindersitz empfehlen können, bevor Sie das Krankenhaus verlassen.
- Vergewissern Sie sich, dass insbesondere auf der Hutablage im Fahrzeug weder Gegenstände noch Gepäck transportiert werden, die nicht sicher festgemacht oder positioniert wurden: Bei einem Unfall oder bei ruckartigem Bremsen könnten diese die Insassen verletzen.
- Achten Sie darauf, dass alle Insassen zu ihrer eigenen Sicherheit im Fahrzeug angeschnallt sind. Ein Insasse, der nicht mit dem Sicherheitsgurt angeschnallt ist, kann bei einem Unfall oder scharfem Bremsen eine Gefahr für das Kind darstellen.
- Machen Sie während einer langen Autoreise öfters Pausen. Das Kind ermüdet sehr schnell. Auf keinen Fall das Kind während der Fahrt aus dem Autokindersitz nehmen. Wenn das Kind Bewegung oder Ihre Aufmerksamkeit braucht, suchen Sie einen sicheren Platz und halten Sie an.
- Die Gesellschaft Artsana übernimmt keine Haftung bei unsachgemäßem Gebrauch des Produktes.

1.3 PRODUKTEIGENSCHAFTEN

Dieser Autokindersitz ist zur Beförderung von Kindern von 40-78 cm Körpergröße (ab der Geburt bis 13 kg - von 0 bis 15 Monaten) unter Einhaltung der europäischen Norm UN/ECE R129 zugelassen

WICHTIGER HINWEIS KONFIGURATION MIT i-Size BASIS

Dies ist ein Autokindersitz "i-Size". Er ist nach der

Verordnung UN/ECE R 129 für den Einsatz in Fahrzeugen mit "i-Size kompatibel" Autositzen zugelassen, wie vom Fahrzeughersteller in der Betriebsanleitung sowie in der beiliegenden Fahrzeugkompatibilitätsliste angegeben.

Sollten Zweifel bestehen, wenden Sie sich bitte an den Hersteller der Rückhalteeinrichtung oder an den Händler.

WARNUNG! Große Gefahr! Den Autokindersitz nicht auf Sitzen installieren, auf denen der Airbag aktiviert ist.

WICHTIGER HINWEIS KONFIGURATION OHNE i-Size BASIS

Dies ist ein "Universal" Autokindersitz. Er ist nach der Norm UN/ECE R 129 für die Benutzung in Fahrzeugen mit "universalen" Autositzen zugelassen, wie vom Hersteller des Autos in dessen Bedienungsanleitung angegeben.

Sollten Zweifel bestehen, wenden Sie sich bitte an den Hersteller der Rückhalteeinrichtung oder an den Händler.

WARNUNG! GROSSE GEFAHR! Den Autokindersitz nicht auf Sitzen installieren, auf denen der Airbag aktiviert ist.

1.4 BESCHREIBUNG DER BESTANDTEILE i-Size-Basis

Abb. C

- A. Isofix-Rastarme
- B. Hebel zum Herausziehen der Isofix-Rastarme
- C. Anzeiger der erfolgten Befestigung des Isofix-Systems
- D. Entriegelungstasten der Isofix-Rastarme
- E. Andockstellen Autokindersitz
- F. Anzeiger der korrekten Befestigung des Autokindersitzes
- G. Support Leg (Stützbein)
- H. Einstelltaste Höhe Stützbein
- I. Anzeiger korrekte Installation Stützbein
- J. Rückprallbügel

Autokindersitz

Abb. D

- X. Tragebügel
- K. Verdeck
- L. Stoffbezug
- M. Sitzverkleinerer

Abb. E

N. Gurte des Autokindersitzes

O. Schulterpolster

P. Gurtschloss

Q. Gurtlängenverstelltaste

R. Verstellbare Kopfstütze

Abb. F

S. Führung des Beckengurts des Fahrzeugs am Autokindersitz

T. Tasten für die Verstellung des Tragebügels

Abb. G

U. Führung diagonale Abzweigung des Autogurts

V. Entriegelungsgriff (von der i-Size-Basis und vom Sportwagen)

Z. Knopf zum Einstellen von Kopfstütze und Sicherheitsgurten

1.5 EINSTELLUNGEN DES TRAGEBÜGELS

Der Tragebügel des Autokindersitzes kann in 3 Positionen verstellt werden (Abb. 1).

A. Transportstellung im Auto mit und ohne Basis und für den Transport von Hand.

B. Position zur Verwendung als Wippe oder zum Andocken an den entsprechenden Chicco-Sportwagen.

C. Verwendung als Wippe in Fix-Position.

Um den Tragebügel zu verstellen, die Tasten (T) auf dem Griff gleichzeitig drücken und diesen bis zum hörbaren Einrasten in die gewünschte Position drehen.

1.6 FÜR DAS PRODUKT UND DEN FAHRZEUGSITZ GELTENDE EINSCHRÄNKUNGEN UND NUTZUNGSBESTIMMUNGEN

Der Autokindersitz kann auf zwei verschiedene Arten installiert werden:

- Mit der i-Size Basis (Zulassungsnummer 030059), die ausschließlich in Kombination mit dem nach der Norm UN/ECE R129 zugelassenen Autokindersitz Kiros i-Size zu verwenden ist. Vor der Installation sicherstellen, dass das Auto über die speziellen Isofix-Haken zwischen der Rückenlehne und der Sitzfläche des Fahrzeugsitzes verfügt.

Die i-Size-Basis von Chicco kann auf allen

i-Size zugelassenen Fahrzeugsitzen verwendet werden (in der Bedienungsanleitung des Fahrzeugs nachsehen) und auf den Sitzen der Autos aus der mit dem Autokindersitz mitgelieferten "Fahrzeugtypenliste".

Der Fahrzeugsitz muss in Fahrtrichtung ausgerichtet sein. Verwenden Sie diesen Autokindersitz niemals auf seitlich ausgerichteten oder gegen die Fahrtrichtung montierten Sitzen (Abb. 2).

- Mit den 3-Punkt-Gurten des Autos (ohne i-Size-Basis). Der Fahrzeugsitz muss in Fahrtrichtung ausgerichtet sein. Verwenden Sie diesen Autokindersitz niemals auf seitlich ausgerichteten oder gegen die Fahrtrichtung montierten Sitzen (Abb. 2). Der Fahrzeugsitz muss mit Dreipunkt-, Statik- oder Retraktor-Sicherheitsgurten ausgerüstet sein, die nach der Richtlinie UN/ECE R16 oder anderen vergleichbaren Normen zugelassen sind (Abb. 3).

WARNUNG! Den Autokindersitz niemals mit dem Zwei-Punkt-Sicherheitsgurt des Autos (Abb. 4) befestigen.

WARNUNG! Bei Verwendung in Fahrzeugen, die auf der hinteren Sitzbank mit Sicherheitsgurten mit integrierten Airbags ausgestattet sind (aufblasbare Gurte), kann die Wechselwirkung zwischen dem aufblasbaren Teil des Fahrzeuggurts und dieser Rückhalteeinrichtung für Kinder schwere oder sogar tödliche Verletzungen bewirken. Montieren Sie diese Rückhalteeinrichtung für Kinder nicht, wenn Sie einen aufblasbaren Sicherheitsgurt verwenden. Den Autokindersitz mit dem Isofix-System oder auf einem Fahrzeugsitz mit geeignetem Sicherheitsgurt installieren. Bei der Installation mit dem Isofix-System darf der Sicherheitsgurt nicht hinter dem Autokindersitz befestigt werden, da dies den aufblasbaren Teil des Gurts betreffen würde.

WARNUNG! GROßE GEFAHR! Verwenden Sie diese Vorrichtung niemals auf einem mit Frontairbag ausgestatteten Vordersitz. Die i-Size-Basis und der Autokindersitz dürfen nur dann auf dem Beifahrersitz installiert werden, wenn der Frontairbag deaktiviert ist.

viert ist: Mit dem Autohersteller oder in der Bedienungsanleitung des Autos überprüfen, ob es möglich ist, den Airbag zu deaktivieren. Es wird in jedem Fall dazu geraten, den Fahrzeugsitz so weit wie möglich nach hinten zu schieben, sofern dies mit den anderen Mitfahrern auf den Hintersitzen vereinbar ist.

2. BEFESTIGUNG IM AUTO

2.1 INSTALLATION UND DEMONTAGE DER I-SIZE BASIS

Um die i-Size-Basis zu installieren, wie folgt vorgehen:

1. Die Kunststoffabdeckung vom Support Leg (Stützbein) abnehmen (Abb. 5)
2. Das Support Leg (Stützbein) (G) herausziehen (Abb. 5A). Ein akustisches Signal ertönt und endet, wenn die Installation der i-Size-Basis korrekt abgeschlossen wurde.
3. Beide Isofix-Rastarme (A) der Basis vollständig herausziehen, indem man den Hebel zum Herausziehen der Rastarme (B) zieht (Abb. 6) und sicherstellen, dass das System bis zum Anschlag ausgezogen ist.
4. Die i-Size-Basis auf dem gewählten Fahrzeugsitz positionieren und die Isofix-Rastarme in die Rastbügel einhaken, die sich zwischen Rückenlehne und Sitz befinden (Abb. 7). Ein „Klicken“ zeigt an, dass die Rastarme eingerastet sind.

WARNUNG! Stellen Sie sicher, dass die Befestigung korrekt erfolgt ist. Vergewissern Sie sich dazu, dass die zwei Anzeiger (C) grün sind.

5. Drücken Sie die i-Size-Basis kräftig gegen die Auto-Rückenlehne (Abb. 8), damit sie optimal anliegt.
6. Prüfen Sie die Befestigung der beiden Rastarme mehrmals, indem Sie versuchen, an der Basis zu ziehen.
7. Stellen Sie das Support Leg (Stützbein) (G) auf und regeln Sie es mit der speziellen Einstelltaste (H) (Abb. 9). Wenn das Support Leg korrekt installiert ist, wird das akustische Signal unterbrochen und gleichzeitig wird der Anzeiger (I) grün (Abb. 10).

AUSBAU

Drücken Sie die Verstell Taste (H) des Stützbeins und kürzen Sie dieses bis zum Anschlag.

Heben Sie den Hebel zum Herausziehen der Isofix-Rastarme (B) an und entfernen Sie die Basis bis zum Anschlag von der Rückenlehne.

Die ISOFIX-Rastarme entriegeln, indem Sie die Entriegelungstasten (D) drücken (Abb. 11).

Halten Sie den Hebel zum Herausziehen der Isofix-Rastarme (B) gedrückt, drücken Sie das ISOFIX-System in die Basis hinein und stellen Sie sicher, dass der Anschlag erreicht wurde. Drehen Sie das Support Leg und befestigen Sie den Fuß in dafür vorgesehenen Sitz. Das akustische Signal wird deaktiviert.

2.2 INSTALLATION DES AUTOKINDERSITZES KIROS I-SIZE AUF DER I-SIZE BASIS

Bevor man den Autokindersitz auf der i-Size-Basis befestigt sicherstellen, dass die 4 Haken richtig geöffnet sind; dazu braucht man nur auf die zwei Hebel Y an den Seiten der Basis zu drücken (Abb. 12A).

1. Befestigen Sie den Autokindersitz auf der i-Size-Basis (entgegengesetzt zur Fahrtrichtung) und drücken Sie ihn auf der Seite der Beine nach unten, bis er einrastet (man hört ein „Klicken“) (Abb. 12).
2. Die erfolgte Befestigung des Autokindersitzes wird durch den Anzeiger (F) bestätigt, der grün wird (Abb. 13).
3. Überprüfen, dass der Autokindersitz korrekt am Gestell eingehakt ist. Dazu versuchen, diesen sowohl an der Vorder- als auch an der Rückseite hochzuheben.

Vergewissern Sie sich, dass der Tragebügel in senkrechter Position ist (Abb. 1).

Um den Autokindersitz von der Basis abzunehmen den Entriegelungsgriff (V) ziehen und gleichzeitig den Autokindersitz am Tragebügel anheben (Abb. 14).

2.3 INSTALLATION DES AUTOKINDERSITZES KIROS I-SIZE MIT 3-PUNKT-GURTEN DES AUTOS

Um den Autokindersitz ohne Standbasis zu befestigen, gehen Sie folgendermaßen vor:

1. Stellen Sie den Autokindersitz entgegen der Fahrtrichtung auf den Fahrzeugsitz, auf dem er installiert werden soll.
2. Ziehen Sie an dem Sicherheitsgurt des Autos

und stecken Sie ihn in das entsprechende Gurtschloss. Dabei den horizontalen Teil des Gurtes (Becken) durch die beiden dafür vorgesehenen grünen Führungen (S) des Autokindersitzes laufen lassen (Abb. 15).

- Halten Sie den diagonalen Teil des Autogurtes fest und ziehen Sie diesen durch die dafür vorgesehene grüne Führung (U) auf der Rückseite der Rückenlehne des Autokindersitzes (Abb. 16).

WARNUNG! Der diagonale Gurt muss während des Transports STETS in dieser Führung bleiben.

- Den Autogurt so fest wie möglich um den Autokindersitz herum spannen, ohne überschüssigen Gurt zurückzulassen und sich vergewissern, dass er nicht verdreht ist.

Vergewissern Sie sich, dass der Tragebügel in senkrechter Position ist (Abb. 1).

Um den Autokindersitz herauszunehmen:

- Schnallen Sie den Autogurt ab, indem Sie das Gurtschloss drücken.
- Ziehen Sie den Gurt aus der diagonalen Führung und aus den horizontalen Führungen.

3. WEITERES VORGEHEN

3.1 HINEINSETZEN DES KINDES IN DEN AUTOKINDERSITZ UND EINSTELLEN DER SICHERHEITSGURTE

Nach abgeschlossener Installation, um das Kind hineinzusetzen wie folgt vorgehen:

- Drücken Sie die Gurtlängen-Verstellaste und ziehen Sie an den Gurten des Autokindersitzes, bis sich diese lockern (Abb. 17).
- Öffnen Sie das Gurtschloss durch Druck auf den roten Knopf (Abb. 18).
- Setzen Sie das Kind in den Autokindersitz.

WARNUNG! Die Gurte müssen stets an das Wachstum des Kindes angepasst werden. Bevor der Autokindersitz im Auto befestigt wird, sind die Gurte auf der korrekten Höhe einzustellen. Die Gurte sind dann richtig eingestellt, wenn sie in Schulterhöhe des Kindes aus der Rückenlehne kommen. Kopfstütze und Sicherheitsgurte sind durch Betätigen der Taste Z gleichzeitig höhenverstellbar und können somit an die Größe des Kindes angepasst werden.

- Die beiden Teile des Gurtschlusses überein-

anderlegen und zusammen in das Schloss einführen, bis ein „Klick“ zu hören ist (Abb. 19).

WARNUNG! Führen Sie die Schlossteile niemals nacheinander oder einzeln in das Schloss ein. Zum Einstellen der Sicherheitsgurte betätigen Sie den Knopf Q.

- Die Sicherheitsgurte des Autokindersitzes spannen, indem Sie an dem dafür vorgesehenen Verstellband ziehen (Abb. 20).

WARNUNG! Der Sitzverkleinerer garantiert dem Kind von dessen Geburt an bis zum Gewicht von 6 kg die korrekte Haltung und die ideale Position für Hals und Rücken.

• Niemals den Sitzverkleinerer verwenden, wenn das Kind mehr als 6 kg wiegt (maximale Körpergröße des Kinds 60 cm).

3.2 VERWENDUNG ALS WIPPE

Wenn der Autokindersitz nicht im Auto verwendet wird, kann er auch als Wippe verwendet werden. Positionieren Sie den Autokindersitz ausschließlich auf stabilen und horizontalen Oberflächen.

WARNUNG! Stellen Sie den Tragebügel immer in Position A (senkrecht), bevor Sie den Autokindersitz transportieren.

WARNUNG! Lassen Sie Ihr Kind nie unbeaufsichtigt.

WARNUNG! Verwenden Sie immer das Rückhaltesystem.

WARNUNG! Es ist gefährlich, den Autokindersitz auf einer erhöhten Oberfläche wie Tische, Stühle, etc. zu stellen.

WARNUNG! Dieser Autokindersitz ist nicht für längere Schlafzeiten geeignet.

WARNUNG! Verwenden Sie den Autokindersitz nicht als Wippe, wenn das Kind selbstständig sitzen kann. Der Autokindersitz ist kein Ersatz für ein Bett oder eine Wiege. Wenn das Kind schlafen möchte, sollte es in ein Bett oder in eine geeignete Wiege gelegt werden. Verwenden Sie den Autokindersitz nicht, wenn Teile davon beschädigt oder verloren gegangen sind.

3.3 REINIGUNG UND AUFBEWAHRUNG REINIGUNG DER KUNSTSTOFF- UND METALLTEILE

Für die Reinigung der Kunststoff- oder der

lackierten Metallteile sollte nur ein feuchtes Tuch verwendet werden. Benutzen Sie keine Scheuer- oder Lösungsmittel. Die beweglichen Teile des Autokindersitzes dürfen keinesfalls geschmiert werden.

REINIGUNG DES STOFFBEZUGS

Der Stoffbezug des Autokindersitzes kann komplett abgenommen und von Hand oder in der Maschine bei 30°C gereinigt werden.

Um ihn zu waschen, öffnen Sie die Gurte, entfernen Sie durch Öffnen der Druckknöpfe auf der Rückseite des Autokindersitzes (Abb. 21) die Schultergurte und ziehen sie diese von den Sicherheitsgurten ab (Abb. 22).

Ziehen Sie die Gurte aus den Ösen und nehmen Sie den Bezug von der Kopfstütze ab.

Öffnen Sie den Knopf unter dem Tragebügel und ziehen Sie den Stoffbezug ab.

Um den Autokindersitz wieder zu beziehen, diese Schritte in umgekehrter Reihenfolge ausführen.

WARNUNG! Positionieren Sie die Sicherheitsgurte richtig, ohne dass sich diese verheddern.

Für die Reinigung befolgen Sie bitte die Anleitung auf dem Pflege-Etikett, auf dem die folgende Symbole für das Waschen abgedruckt sind:



In der Maschine bei 30°C waschen



Nicht bleichen



Nicht im Trockner trocknen



Nicht bügeln



Keine chemische Reinigung möglich

Verwenden Sie keine Scheuer- oder Lösungsmittel. Den Bezug nicht schleudern und ohne Auswringen trocknen lassen.

KONTROLLE DER UNVERSEHRTHEIT DER BESTANDTEILE

Es wird empfohlen, regelmäßig die Unversehrtheit und den Verschleiß folgender Bestandteile des Autokindersitzes zu über-

prüfen:

• **Stoffbezug:** Prüfen, ob die Polsterungen oder Teile davon beschädigt sind. Prüfen, ob die Nähte in perfektem Zustand sind.

• **Gurte:** Vergewissern Sie sich, dass am Verstellband, am Schrittgurt, an den Schulterbändern und im Bereich der Verstellplatte der Gurte kein Zerfransen des Gewebes mit sichtbarer Ausdünnung auftritt.

• **Kunststoffe:** Alle Kunststoffteile auf ihren Verschleißzustand prüfen. Sie dürfen keine sichtbaren Zeichen von Beschädigung, Verschleiß oder Ausbleichung zeigen.

WARNUNG! Bei starker Verformung oder Abnutzung muss der Autokindersitz ersetzt werden: Die ursprünglichen Sicherheitskriterien könnten nicht mehr gegeben sein.

AUFBEWAHRUNG DES PRODUKTS

Wenn der Autokindersitz nicht im Auto installiert ist, wird empfohlen, ihn an einem trockenen Ort, von Wärmequellen, Staub, Feuchtigkeit und direktem Sonnenlicht geschützt, aufzubewahren.

HINWEISE ELEKTRO-TEILE

• Zum Austauschen der Batterie: Die Schraube des Deckels unten am Stützbein lösen (Abb. 23), den Deckel öffnen (Abb. 24), die leere Batterie aus dem Fach nehmen, eine neue Batterie einlegen und dabei auf die richtige Polausrichtung achten (Pluspol nach oben gerichtet) (Abb. 25), den Deckel wieder anbringen und die Schraube fest anziehen.

• Die Batterien müssen immer von einem Erwachsenen ausgetauscht werden.

• Eine CR 2032 3-V-Batterie verwenden, die dem für dieses Produkt empfohlenen Typ entspricht.

• Die Batterien oder eventuelle Werkzeuge nicht in Reichweite von Kindern lassen.

• Die leeren Batterien des Produktes stets entnehmen, um eventuelle Flüssigkeitsverluste, die das Produkt beschädigen könnten, zu vermeiden.

• Leere Batterien nicht verbrennen oder in die Umwelt werfen, sondern der getrennten Abfallsammlung zuführen.

- Sollte aus den Batterien Flüssigkeit austreten, ersetzen Sie diese umgehend, säubern Sie das Batteriefach gründlich und waschen Sie sich sorgfältig die Hände, falls Sie mit der Flüssigkeit in Berührung gekommen sind.
- Batterien, die Flüssigkeit verlieren, sofort entsorgen: sie könnten die Haut verbrennen und zu anderen Verletzungen führen.
- Den Kontakt elektrischer Teile mit Wasser oder anderen Flüssigkeiten vermeiden; das Eindringen von Wasser kann die Elektronik beschädigen.

ENTSORGUNG DES PRODUKTS

Ist die für den Autokindersitz vorgesehene Gebrauchsgrenze erreicht, entsorgen Sie ihn. Aus Umweltschutzgründen müssen die verschiedenen Einzelteile des Autokindersitzes getrennt und die Entsorgungsbestimmungen Ihres Landes befolgt werden.



KONFORMITÄT MIT DER EU- RICHTLINIE 2006/66/EG i.d.g.F.

Das Symbol mit der durchgestrichenen Mülltonne auf den Batterien sagt aus, dass Altbatterien nach Beendigung ihres Lebenszyklus getrennt vom Hausmüll gesammelt und entsorgt werden müssen. Sie müssen in ein spezielles Sammelzentrum gebracht werden bzw. können beim Kauf gleichwertiger, neuer, aufladbarer und nicht aufladbarer Batterien beim Händler abgegeben werden. Das eventuelle chemische Symbol Hg, Cd, Pb unter der durchgestrichenen Abfalltonne gibt den in der Batterie enthaltenen Substanztyp an: Hg = Quecksilber, Cd = Kadmium, Pb = Blei. Der Verbraucher ist in jedem Falle verantwortlich für die ordnungsgemäße Entsorgung der Batterien nach Ende der Betriebszeit, um deren Verarbeitung und Recycling zu erleichtern. Eine angemessene Mülltrennung ist zum darauffolgenden Recycling der Altbatterien sowie zur umweltverträglichen Aufbereitung und Entsorgung eine grundlegende Voraussetzung, hilft, bei der Vermeidung möglicher negativer Auswirkungen auf Umwelt und Gesundheit und fördert das Recycling der Materialien, aus denen das Produkt gefertigt ist. Eine

gesetzeswidrige Entsorgung des Produkts durch den Benutzer führt zu Umwelt- und Gesundheitsschäden. Nähere Auskunft bekommen Sie bei Ihrem örtlichen Amt für Abfallentsorgung oder bei Ihrem Händler.

GARANTIE

Die Garantie gilt bei allen Konformitätsfehlern, die trotz normaler Gebrauchsbedingungen (gemäß den Vorgaben der Gebrauchsanleitung) auftreten. Die Garantie ist verwirkt bei unsachgemäßem Gebrauch, Abnutzung oder bei persönlichen Unglücksfällen. Für die Laufzeit der Garantie auf Konformitätsmängel wird auf die besonderen Bestimmungen der nationalen Gesetzesvorschriften verwiesen, die im Land des Kaufs gelten, soweit vorgesehen.

ES CHICCO Kiros i-Size (40-78cm)

¡IMPORTANTE! CONSÉRVESE PARA FUTURAS CONSULTAS.

¡MUY IMPORTANTE! LEER INMEDIATAMENTE.

ANTES DE UTILIZAR EL PRODUCTO, LEA DETENIDAMENTE Y POR COMPLETO ESTE MANUAL DE INSTRUCCIONES PARA EVITAR PELIGROS DURANTE EL USO Y CONSÉRVELO PARA FUTURAS CONSULTAS. PARA NO PONER EN PELIGRO LA SEGURIDAD DEL NIÑO, SIGA ATENTAMENTE ESTAS INSTRUCCIONES.

ADVERTENCIA: ANTES DEL USO, quite y elimine las bolsas de plástico y los demás componentes que formen parte del embalaje del producto o, en cualquier caso, manténgalos fuera del alcance de los niños. Se recomienda eliminar estos elementos de acuerdo con las leyes vigentes en materia de recogida selectiva de residuos.

INSTRUCCIONES DE USO

1. INTRODUCCIÓN

- 1.1 Configuración del producto
- 1.2 Advertencias
- 1.3 Características del producto
- 1.4 Descripción de los componentes
- 1.5 Posiciones del asa
- 1.6 Limitaciones y requisitos para el uso relativos al producto y al asiento del automóvil

2. INSTALACIÓN EN EL AUTOMÓVIL

- 2.1 Instalación y desinstalación de la base i-Size
- 2.2 Instalación de la silla de auto Kiros i-Size en la base i-Size
- 2.3 Instalación de la silla de auto Kiros i-Size, sin base i-Size, con el cinturón de 3 puntos del automóvil

3. OPERACIONES ADICIONALES

- 3.1 Acomodación del bebé en la silla y regulación de la posición de los cinturones
- 3.2 Uso como portabebés
- 3.4 Capota
- 3.5 Limpieza y mantenimiento

1.1 CONFIGURACIÓN DEL PRODUCTO

La silla de auto Kiros i-Size está disponible en dos versiones:

- Kiros i-Size Clip-On (Fig. A) compatible con la silla de paseo Alysia
- Kiros i-Size Fast-In (Fig. B) compatible con la silla de paseo Best Friend y con otras sillas de paseo de la gama Chicco utilizando adaptadores específicos.

La única diferencia entre las dos versiones es el modo de enganche a la silla de paseo. Para utilizarlo con sillas de paseo Chicco, consulte el manual de instrucciones de la silla de paseo. Las dos versiones se instalan de la misma manera en el automóvil (con o sin Base i-Size).

¡ADVERTENCIA! Las instrucciones y las ilustraciones de este manual se refieren a la versión Kiros i-Size Fast-In.

La silla Kiros i-Size se puede instalar de dos maneras:

- Con Base i-Size, que puede formar parte de la configuración del producto o bien puede venderse como accesorio aparte
- Sin Base i-Size, con el cinturón de 3 puntos del automóvil

1.2 ADVERTENCIAS

- Guarde este libro de instrucciones para consultas futuras.
- Para el montaje y la instalación del producto, siga las instrucciones al pie de la letra. No utilice el producto sin haber leído antes las instrucciones.
- **¡ADVERTENCIA!** Sobre la base de las estadísticas de accidentes, en general, los asientos traseros del automóvil son más seguros que los delanteros: por tanto, se recomienda instalar la base i-Size y la silla en los asientos traseros.

- **¡ADVERTENCIA! ¡PELIGRO GRAVE!** Nunca utilice este dispositivo en un asiento delantero que disponga de airbag frontal. La base i-Size y la silla en el asiento delantero solamente se pueden instalar en el asiento delantero si el airbag frontal ha sido desactivado: verifique con el concesionario del coche o en el manual de instrucciones del automóvil la posibilidad de desactivar el airbag. Se aconseja de todas formas echar hacia atrás el asiento lo máximo posible teniendo en cuenta la presencia de otros pasajeros en el asiento trasero.
- Se aconseja que todos los pasajeros que ocupen el vehículo sepan cómo sacar al niño en caso de emergencia.
- Preste atención al instalar la base i-Size y la silla en el automóvil para evitar que un asiento móvil o la puerta puedan interferir con la misma.
- Ninguna base i-Size ni ninguna silla pueden garantizar la seguridad total del niño en caso de accidente, pero su uso puede reducir el riesgo de lesiones graves o de muerte.
- Si no se siguen al pie de la letra las instrucciones de este manual, se aumenta el riesgo de lesiones graves para el niño, no solo en caso de accidente, sino también en otras situaciones (por ejemplo, frenadas bruscas, etc.): compruebe siempre que la base i-Size y la silla estén enganchadas correctamente en el asiento.
- De notar daños, deformaciones o desgaste evidente en la base i-Size y en la silla, estas deberán sustituirse puesto que pueden haber perdido las características originales de seguridad. Después de un accidente incluso leve, la base i-Size y la silla pueden presentar daños no siempre evidentes a simple vista: por lo tanto, es necesario sustituirlas.
- No modifique ni incorpore partes adicionales al producto sin la aprobación del fabricante.
- No instale accesorios, recambios ni componentes no suministrados por el fabricante.
- No deje nunca al niño desatendido en la silla de auto.
- No deje nunca la base i-Size ni la silla sobre el asiento del vehículo sin enganchar: podrían golpear y herir a los pasajeros.

- No interponga nada, que no sea un accesorio aprobado para el producto, entre la base i-Size y el asiento, ni entre el asiento del vehículo y la silla, ni entre la silla y el niño: en caso de accidente, la base i-Size y la silla podrían no funcionar correctamente.
- NO utilice el producto por un período superior a 5 años. Pasado este tiempo, las alteraciones que sufren los materiales (por ejemplo, a causa de la exposición a la luz del sol) pueden disminuir o comprometer las propiedades del producto.
- No utilice dispositivos de segunda mano: podrían haber sufrido daños estructurales no evidentes a simple vista, pero que comprometen la seguridad del producto.
- Compruebe que el cinturón de seguridad no esté retorcido y evite que el mismo o cualquier parte de la silla queden enganchados con la puerta, o bien que rocen contra puntas salientes. En caso de que el cinturón esté roto o deshilachado es necesario cambiarlo.
- En el caso de que se deje el automóvil bajo los rayos directos del sol se aconseja cubrir la silla. La funda puede ser sustituida única y exclusivamente por una funda aprobada por el fabricante, ya que forma parte integrante de la silla. La silla no debe ser utilizada nunca sin la funda para no poner en riesgo la seguridad del niño.
- Durante los primeros meses después del nacimiento, los niños podrían presentar problemas para respirar cuando están sentados. El niño no debe ponerse a dormir en la silla mientras no pueda mantener la cabeza erguida por sí solo.
- Los niños prematuros nacidos con menos de 37 semanas de gestación pueden correr riesgo en la silla. Dichos bebés pueden tener dificultades respiratorias mientras están sentados en la silla. Por lo tanto, aconsejamos dirigirse a su médico o al personal del hospital para que controlen al niño y le aconsejen el tipo de silla adecuada antes de dejar el hospital.
- Asegúrese de que no se transporten objetos ni equipajes sin fijarlos o colocarlos de forma segura, sobre todo en la parte trasera del automóvil: en caso de accidente o frenada

brusca pueden herir a los pasajeros.

- Asegúrese de que todos los pasajeros del vehículo usen su cinturón de seguridad, ya sea por su propia seguridad y también por el hecho de que, durante el viaje, en caso de accidente o frenada brusca podrían herir al niño.
- Durante los viajes largos se aconseja realizar paradas frecuentes. El niño se cansa muy fácilmente. No saque al niño de la silla por ningún motivo mientras el vehículo está en movimiento. Si el niño requiere atención, busque un lugar seguro y pare.
- La sociedad Artesana no asume responsabilidad alguna por el uso inadecuado del producto.

1.3 CARACTERÍSTICAS DEL PRODUCTO

Esta silla de auto está homologada para el transporte de niños con una altura de 40 a 78 cm (desde el nacimiento hasta los 13 kg - de 0 a 15 meses), conforme al reglamento europeo UN/ECE R129

AVISO IMPORTANTE CONFIGURACIÓN CON BASE i-Size

Esta es una silla de auto "i-Size". Está homologada conforme al Reglamento UN/ECE R 129, para ser utilizada en vehículos con asientos "i-Size compatibles", según lo indica el fabricante del vehículo en el manual de instrucciones del mismo y según resulta en la lista de los vehículos compatibles adjunta.

En caso de duda, póngase en contacto con el fabricante del dispositivo de retención o con el vendedor.

¡ADVERTENCIA! ¡Peligro grave! No instale la silla de auto en asientos con el airbag activado.

AVISO IMPORTANTE CONFIGURACIÓN SIN BASE i-Size

Es una silla de auto "Universal". Está homologada conforme al Reglamento UN/ECE R 129, para utilizarse en vehículos con asientos "Universales", según lo indica el fabricante del vehículo en el manual de instrucciones del mismo.

En caso de duda, póngase en contacto con el fabricante del dispositivo de retención o con el vendedor.

¡ADVERTENCIA! ¡PELIGRO GRAVE! No instale

la silla de auto en asientos con el airbag activado.

1.4 DESCRIPCIÓN DE LOS COMPONENTES

Base i-Size

Fig. C

- A. Conectores Isofix
- B. Palanca de extracción de los conectores Isofix
- C. Indicadores de correcto enganche del sistema Isofix
- D. Botones de desenganche de los conectores Isofix
- E. Soportes de enganche de la silla
- F. Indicador de correcto enganche de la silla
- G. Pata de apoyo
- H. Botón de regulación de la altura de la pata de apoyo
- I. Indicador de correcta instalación de la pata de apoyo
- J. Barra antirrebote

Silla de auto Kiros i-Size

Fig. D

- X. Asa
- K. Capota
- L. Funda de tela
- M. Reductor

Fig. E

- N. Cinturones de la silla
- O. Hombros
- P. Hebilla
- Q. Botón de regulación de los cinturones
- R. Reposacabezas regulable

Fig. F

- S. Guía del cinturón abdominal del automóvil en la silla
- T. Botones para la rotación del asa

Fig. G

- U. Guía del cinturón diagonal del automóvil
- V. Manilla de desenganche (de la base i-Size y de la silla de paseo)
- Z. Botón de regulación del reposacabezas y los cinturones

1.5 POSICIONES DEL ASA

El asa de la silla puede regularse en 3 posicio-

nes (Fig. 1).

- A. Posición de transporte en el automóvil con base y sin base, y para transporte manual.
- B. Posición para uso como portabebés con balancín o para enganche en silla de paseo Chicco preparada para ello.
- C. Posición de uso como portabebés con balancín fijo.

Para regularla, presione al mismo tiempo los botones (T) del asa y gírela a la posición deseada hasta oír un clic.

1.6 LIMITACIONES Y REQUISITOS PARA EL USO RELATIVOS AL PRODUCTO Y AL ASIENTO DEL AUTOMÓVIL

La silla puede instalarse en dos modalidades distintas:

- Con la Base i-Size (número de homologación 030059), que solamente debe utilizarse en combinación con la silla de auto Kiro's i-Size, homologada conforme a la norma UN/ECE R129. Antes de la instalación, asegúrese de que el automóvil cuente con los enganches Isofix requeridos, situados entre el respaldo y el asiento.

La base i-Size de Chicco puede utilizarse en todos los asientos del automóvil con aprobación i-Size (verifíquelo en el libro de instrucciones del vehículo) y en los asientos que aparecen en la «Lista de compatibilidad de vehículos» suministrada junto con la silla.

El asiento del automóvil debe estar orientado en el sentido de la marcha. Nunca utilice esta silla en asientos laterales u opuestos al sentido de marcha (Fig. 2).

- Con los cinturones de 3 puntos del coche (sin la base i-Size). El asiento del automóvil debe estar orientado en el sentido de la marcha. Nunca utilice esta silla en asientos laterales u opuestos al sentido de marcha (Fig. 2). El asiento del automóvil tiene que estar provisto de cinturón de seguridad de 3 puntos, estático o con recogedor, aprobado según el Reglamento UN/ECE R16 u otras normas equivalentes (Fig. 3).

¡ADVERTENCIA! Nunca instale la silla con el cinturón de dos puntos de anclaje del coche (Fig. 4).

¡ADVERTENCIA! En caso de usar el producto en vehículos equipados con cinturones de seguridad traseros con airbag integrado (cinturones hinchables), la interacción de la parte hinchable del cinturón del vehículo con este sistema de retención para niños puede ocasionar lesiones graves o incluso la muerte. No instale este sistema de retención para niños si se utiliza un cinturón de seguridad hinchable. Instálolo utilizando el sistema Isofix o ponga la silla en un asiento con un tipo de cinturón de seguridad adecuado. Durante la instalación con el sistema Isofix, el cinturón de seguridad no debe engancharse detrás de la silla, porque sujetaría la parte hinchable del cinturón.

¡ADVERTENCIA! ¡PELIGRO GRAVE! Nunca utilice este dispositivo en un asiento delantero que disponga de airbag frontal. La base i-Size y la silla en el asiento delantero solamente se pueden instalar en el asiento delantero si el airbag frontal ha sido desactivado: verifique con el concesionario del coche o en el manual de instrucciones del automóvil la posibilidad de desactivar el airbag. Se aconseja de todas formas tirar hacia atrás el asiento lo máximo posible de acuerdo con la presencia de otros pasajeros en el asiento trasero.

2. INSTALACIÓN EN EL AUTOMÓVIL

2.1 INSTALACIÓN Y DESINSTALACIÓN DE LA BASE I-SIZE

Para instalar la base i-Size, lleve a cabo el siguiente procedimiento:

1. Retire la envoltura de plástico de la pata de apoyo (Fig. 5)
2. Extraiga la pata de apoyo (Support Leg) (G) (Fig. 5A). Una señal acústica se activará y terminará al completarse correctamente la instalación de la base i-Size.
3. Extraiga por completo los dos conectores Isofix (A) de la base tirando de la palanca de extracción de los conectores (B) (Fig. 6) y asegúrese de que el sistema se extraiga hasta el final.
4. Posicione la base i-Size en el asiento escogido y enganche los conectores Isofix en los enganches presentes entre el respaldo y el asiento (Fig. 7). Se escuchará el "click" caracte-

terístico que indica que los conectores se han enganchado.

¡ADVERTENCIA! Asegúrese de que el enganche se haya efectuado correctamente, verificando que los dos indicadores (C) señalen el color verde.

5. Empuje con fuerza la base i-Size contra el respaldo del coche (Fig. 8) y compruebe que quede perfectamente adherida a este.
6. Revise la correcta fijación de los dos conectores tirando de la base varias veces.
7. Posicione la pata de apoyo (G) y regúlela a través del botón de regulación (H) (Fig. 9). Cuando la Pata de apoyo ha quedado montada correctamente, la señal acústica se interrumpe y, al mismo tiempo, el indicador (I) se pone de color verde (Fig. 10).

DESINSTALACIÓN

Apriete el botón de regulación (H) de la pata de apoyo para acortarla al máximo posible. Levante la palanca de extracción de los conectores ISOFIX (B) y aleje la base del respaldo lo más posible.

Desenganche los conectores ISOFIX empujando los botones de desenganche (D) (Fig. 11). Manteniendo presionada la palanca de extracción de los conectores ISOFIX (B), empuje el sistema ISOFIX en el interior de la base asegurándose de llegar hasta el fondo. Gire la pata de apoyo y engánchela en el soporte correspondiente, de manera tal que la señal acústica se desactive.

2.2 INSTALACIÓN DE LA SILLA DE AUTO KIROS I-SIZE EN LA BASE I-SIZE

Antes de enganchar la silla en la base i-Size asegúrese de que los 4 ganchos estén bien abiertos; para verificarlo, basta con presionar las dos palancas Y situadas a los lados de la base (Fig. 12A).

1. Enganche la sillita en la base i-Size (en sentido contrario a la dirección de la marcha) empujándola hacia abajo en el lado de las piernas hasta que se enganche (se debe oír un clic de enganche) (Fig. 12).
2. Si la silla está correctamente enganchada, el indicador (F) se pone de color verde (Fig. 13).
3. Verifique que la silla haya quedado engan-

chada correctamente en la base intentando levantarla por delante y por detrás.

Compruebe que el asa esté en posición vertical A (Fig. 1).

Para desenganchar la silla de la base, tire del asa (V) y, al mismo tiempo, levante la silla utilizando la empuñadura (Fig. 14).

2.3 INSTALACIÓN DE LA SILLA KIROS I-SIZE CON EL CINTURÓN DE 3 PUNTOS DEL AUTOMÓVIL

Para instalar la silla sin la base, proceda de la manera siguiente:

1. Coloque la silla sobre el asiento del vehículo en que desee instalarla, en sentido contrario a la dirección de la marcha.
2. Tire del cinturón de seguridad del vehículo y engánchelo a la hebilla correspondiente, pasando la parte horizontal (abdominal) del cinturón por las dos guías específicas (S) de color verde (Fig. 15) de la silla.
3. Sujete el tramo diagonal del cinturón del vehículo y páselo por la guía verde (U), que se encuentra en la parte trasera del respaldo de la silla (Fig. 16).

¡ADVERTENCIA! El cinturón diagonal durante el transporte debe permanecer SIEMPRE dentro de esta guía.

4. Tense el cinturón lo máximo posible sin que queden excedentes de correa y asegurándose de que no esté retorcido.

Compruebe que el asa esté en posición vertical A (Fig. 1).

Para desmontar la silla:

1. Desenganche el cinturón apretando la hebilla.
2. Extraiga el cinturón de la guía diagonal y de las horizontales.

3. OPERACIONES ADICIONALES

3.1 ACOMODACIÓN DEL BEBÉ EN LA SILLA Y REGULACIÓN DE LA POSICIÓN DE LOS CINTURONES

Al terminar la instalación, para acomodar al niño, hay que hacer lo siguiente:

1. Apriete el botón de regulación y tire de los cinturones de la silla para aflojarlos (Fig. 17).
2. Abra la hebilla apretando el botón rojo (Fig. 18).
3. Acomode al niño.

¡ADVERTENCIA! Los cinturones deben adap-

tarse siempre al crecimiento del niño. Antes de instalar la silla en el coche es necesario colocarlos en la altura correcta. Para que la regulación sea correcta, los cinturones deben salir del respaldo a la altura de los hombros del niño. Con el botón Z se puede ir regulando la altura del reposacabezas y los cinturones para adaptarla al crecimiento del niño.

4. Superponga las dos lengüetas de la hebilla e introdúzcalas, una vez que están unidas, en la hebilla hasta oír un click (fig. 19).

¡ADVERTENCIA! No introduzca las lengüetas en la hebilla una por una, o una sola. Los cinturones se regulan mediante el botón Q.

5. Tense los cinturones de seguridad de la silla tensando la correa de regulación correspondiente (Fig. 20).

¡ADVERTENCIA! El cojín reductor garantiza la contención correcta y la posición ideal del cuello y de la espalda del niño, desde el nacimiento hasta los 6 kg de peso.

Nunca utilice el reductor si el niño pesa más de 6 kg (altura máxima del niño 60 cm).

3.2 USO COMO PORTABEBÉS

Cuando la silla no se utiliza en el vehículo, puede usarse también como portabebés. Póngala únicamente sobre superficies estables y horizontales.

¡ADVERTENCIA! Antes de transportar la silla, ponga siempre el asa en la posición A (vertical).

¡ADVERTENCIA! Nunca deje al niño sin vigilancia.

¡ADVERTENCIA! Utilice siempre el sistema de retención.

¡ADVERTENCIA! Es peligroso usar la silla sobre superficies altas como mesas, sillas, etc.

¡ADVERTENCIA! Esta silla no debe utilizarse para períodos prolongados de sueño.

¡ADVERTENCIA! No utilice la silla si el niño puede sentarse solo. La silla no sustituye a una cama o una cuna. Si el niño necesita dormir, es necesario ponerlo en una cama o en una cuna adecuada. No use la silla si presenta roturas o faltan piezas.

3.3 LIMPIEZA Y MANTENIMIENTO LIMPIEZA DE LAS PARTES DE PLÁSTICO Y DE METAL

Para la limpieza de las partes de plástico o metal barnizado, utilice solo un paño húmedo. Nunca utilice detergentes abrasivos o disolventes. Las partes móviles de la silla no deben ser lubricadas.

LIMPIEZA DE LA FUNDA DE TELA

La funda de tela de la silla es totalmente desenfundable y lavable a mano o en lavadora a 30 °C.

Para lavarla, desabroche los cinturones, quite las hombreras desenganchándolas de los botones automáticos de la parte trasera de la silla (Fig. 21) y sacándolas de los cinturones (Fig. 22).

Extraiga, por orden, los cinturones de los ojales y la funda del reposacabezas.

Abra el botón que está debajo del asa y extraiga la funda.

Para volver a colocar la funda, lleve a cabo el procedimiento descrito anteriormente en sentido inverso.

¡ADVERTENCIA! Vuelva a poner los cinturones correctamente asegurándose de que no queden torcidos.

Para el lavado, siga las instrucciones que se indican en la etiqueta de la funda que contiene los siguientes símbolos para el lavado:



Lavado en lavadora a 30 °C



No usar lejía



No secar en secadora



No planchar



No lavar en seco

No utilizar detergentes abrasivos ni disolventes. No centrifugar la funda y dejarla secar sin retorcerla.

CONTROL DE LA INTEGRIDAD DE LOS COMPONENTES

Se recomienda comprobar regularmente la integridad y el estado de desgaste de los siguientes componentes:

• **Funda de tela:** Compruebe que el acolcha-

do no se salga por las costuras, y que las costuras estén intactas y sin daños.

• **Cinturones:** Controle que no haya partes deshilachadas con evidente reducción del espesor de las correas, la cinta de regulación, el separapiernas, los hombros y la zona de regulación de los cinturones.

• **Partes de plástico:** Revise el estado de desgaste de todas las partes de plástico que no deben presentar señales visibles de deterioro ni estar desteñidas.

¡**ADVERTENCIA!** En el caso de que la silla estuviera deformada o muy desgastada, será necesario sustituirla: podría haber perdido sus características originales de seguridad.

ALMACENAMIENTO DEL PRODUCTO

Cuando no esté instalada en el automóvil, se recomienda guardar la silla en un lugar seco, alejada de fuentes de calor y protegida del polvo, la humedad y la luz solar directa.

ADVERTENCIAS SOBRE LAS PARTES ELÉCTRICAS

- Para cambiar la pila: afloje el tornillo de la tapa situada en la parte inferior de la pata de apoyo (Fig. 23), abra la tapa (Fig. 24), saque del compartimento la pila usada, introduzca la pila nueva prestando atención a respetar la correcta polaridad (polo positivo mirando hacia arriba) (Fig. 25), vuelva a poner la tapa y apriete por completo el tornillo.
- La sustitución de la pila debe ser llevada a cabo únicamente por un adulto.
- Utilice una pila CR 2032 de 3 V, del tipo recomendado para el funcionamiento de este producto.
- No deje las pilas o posibles herramientas al alcance de los niños.
- Saque siempre las pilas usadas del producto para evitar que posibles pérdidas de líquido puedan dañarlo.
- No arroje las pilas usadas al fuego ni las tire en el medio ambiente; estas deben eliminarse mediante recogida selectiva.
- Si las pilas hubieran perdido líquido, cámbielas de inmediato, limpie el compartimento y lávese bien las manos en caso de que entren en contacto con el líquido.

- Deseche inmediatamente las pilas que pierdan líquido: podrían causar irritaciones cutáneas u otras lesiones.
- Evite el contacto de la parte eléctrica con agua u otros líquidos; las infiltraciones de agua dañan el circuito electrónico.

ELIMINACIÓN DEL PRODUCTO

Al final de la vida útil de la silla, suspenda su uso y deposítela en un punto de recogida de residuos adecuado. A efectos del respeto y la protección del medio ambiente, se deben separar los distintos tipos de residuos según establecen las normativas vigentes en el país de uso.



CONFORMIDAD CON LA DIRECTIVA EU 2006/66/CE y sucesivas enmiendas.

El símbolo del contenedor de basura tachado que llevan las pilas o la caja del producto significa que al final de su vida útil estos deben eliminarse por separado de los residuos domésticos, no deben eliminarse como residuo urbano y deben ser llevados a un centro de recogida selectiva o bien entregarse al vendedor cuando se compren pilas recargables o no recargables nuevas equivalentes. El símbolo químico Hg, Cd, Pb (si lo hubiera), situado debajo del contenedor de basura tachado, indica el tipo de sustancia que contiene la pila, Hg=Mercurio, Cd=Cadmio, Pb=Plomo. El usuario es responsable de llevar las pilas al final de su vida útil a los centros de recogida correspondientes para facilitar el tratamiento y el reciclaje. Realizar una recogida selectiva adecuada para el posterior envío de las pilas agotadas al reciclaje, al tratamiento y a la eliminación ambientalmente compatible, contribuye a evitar posibles efectos negativos sobre el medio ambiente y la salud humana, favoreciendo el reciclaje de las sustancias de las que están compuestas las pilas. La eliminación abusiva del producto por parte del usuario comporta daños al medio ambiente y a la salud humana. Para informaciones más detalladas inherentes a los sistemas de recogida disponibles, diríjase al servicio local de eliminación de residuos, o a la tienda donde

compró el aparato.

GARANTÍA

El producto está garantizado contra todo defecto de conformidad en condiciones normales de uso según lo previsto en las instrucciones. Por lo tanto, la garantía no será aplicada en caso de daños ocasionados por uso incorrecto, desgaste o hechos accidentales. Para la duración de la garantía sobre los defectos de conformidad remítase a las disposiciones específicas de la normativa nacional aplicable en el país de compra, si las hubiera.

PT CHICCO Kiros i-Size (40-78cm)

IMPORTANTE ! CONSERVE ESTAS INSTRUÇÕES PARA CONSULTAS FUTURAS.

IMPORTANTÍSSIMO! PARA LER DE IMEDIATO.

IMPORTANTE: ANTES DE USAR O PRODUTO, LEIA ATENTAMENTE ESTE MANUAL DE INSTRUÇÕES PARA EVITAR RISCOS NA UTILIZAÇÃO E GUARDE-O PARA CONSULTAS FUTURAS. PARA NÃO COMPROMETER A SEGURANÇA DO SEU FILHO, SIGA ATENTAMENTE ESTAS INSTRUÇÕES.

ATENÇÃO: ANTES DA UTILIZAÇÃO, REMOVA E ELIMINE EVENTUAIS SACOS DE PLÁSTICO E TODOS OS ELEMENTOS QUE FAZEM PARTE DA EMBALAGEM DO PRODUTO OU MANTENHA-OS FORA DO ALCANCE DAS CRIANÇAS. NO FIM DA VIDA DO PRODUTO, RECOMENDAMOS QUE SEPARE TODOS OS COMPONENTES DE ACORDO COM A RECOLHA SELETIVA DE LIXOS, CONFORME AS LEIS EM VIGOR.

INSTRUÇÕES DE USO

1. INTRODUÇÃO

- 1.1 Configurações do produto
- 1.2 Advertências
- 1.3 Características do produto
- 1.4 Descrição dos componentes
- 1.5 Posições da alça de transporte
- 1.6 Limitações e requisitos de utilização relativos ao produto e ao banco do automóvel

2. INSTALAÇÃO NO AUTOMÓVEL

- 2.1 Instalação e remoção da base i-Size
- 2.2 Instalação da Cadeira Auto Kiros i-Size na Base i-Size
- 2.3 Instalação da Cadeira Auto Kiros i-Size, sem a Base i-Size, com cinto de 3 pontos do automóvel

3. OUTRAS OPERAÇÕES

- 3.1 Colocação do bebê na Cadeira auto e regu-

- lação da posição do cinto
- 3.2 Utilização como espreguiçadeira
- 3.4 Capota
- 3.5 Limpeza e conservação

1.1 CONFIGURAÇÕES DO PRODUTO

A Cadeira auto Kiros i-Size está disponível em duas versões:

- Kiros i-Size Clip-On (Fig. A) compatível com o carrinho de passeio Alysia
- Kiros i-Size Fast-In (Fig. B) compatível com o carrinho de passeio Best Friend e com alguns carrinhos Chicco utilizando os adaptadores apropriados.

As duas versões diferem apenas na modalidade de fixação no carrinho de passeio. Para a utilização com os carrinhos de passeio Chicco, consulte o manual de instruções do carrinho.

A instalação no automóvel (com ou sem a Base i-Size) é a mesma para as duas versões.

ATENÇÃO! As instruções e ilustrações presentes neste manual referem-se à versão Kiros i-Size Fast-In.

A Cadeira auto i-Size pode ser instalada de duas formas diferentes:

- Com a Base i-Size, que pode fazer parte da configuração do produto ou é vendida como acessório
- Sem a Base i-Size, com o cinto de 3 pontos do automóvel

1.2 ADVERTÊNCIAS

- Conserve este livro de instruções para eventuais consultas futuras.
- Para a montagem e instalação do produto, siga escrupulosamente as instruções fornecidas. Não permita que alguém utilize o produto sem as ter lido.
- **ATENÇÃO!** Com base nas estatísticas sobre acidentes, geralmente os bancos de trás do veículo são mais seguros do que o banco da frente. Portanto, é aconselhável instalar a base i-Size e a Cadeira auto num dos bancos de trás.
- **ATENÇÃO!** PERIGO GRAVE! Nunca utilize este dispositivo num banco da frente equipado

com airbag frontal. É possível instalar a base i-Size e a Cadeira auto no banco da frente apenas se o airbag frontal estiver devidamente desativado: verifique com o fabricante do automóvel ou no manual de instruções do mesmo se é possível desativar o airbag. Em todo o caso, é aconselhável recuar o banco o máximo possível, tendo em conta a presença de outros passageiros no banco de trás.

- Recomenda-se que todos os passageiros a bordo sejam informados sobre como retirar a criança da Cadeira auto, em caso de emergência.
- Tenha o cuidado de instalar a base i-Size e a Cadeira auto de modo a que esta não entre em contacto com um banco móvel ou com a porta do automóvel.
- Nenhuma base i-Size e respetiva Cadeira auto podem garantir a segurança total da criança em caso de acidente, mas a utilização destes produtos reduz o risco de ferimentos e de morte da criança.
- O risco de lesões graves para a criança, não só em caso de acidente, mas também noutras situações (por exemplo, travagens bruscas) aumenta se não forem seguidas escrupulosamente as indicações fornecidas neste livro de instruções. Verifique sempre se a base i-Size e a Cadeira auto estão fixadas corretamente no banco do automóvel.
- Se a base i-Size e a Cadeira auto estiverem danificadas, deformadas ou muito gastas, devem ser substituídas, pois poderão ter perdido as características originais de segurança. Após um acidente, ainda que ligeiro, a base i-Size e a Cadeira auto podem ter sofrido danos nem sempre visíveis a olho nu: é, portanto, necessário substituí-las.
- Não faça alterações ou acrescentos ao produto sem aprovação do fabricante.
- Não utilize acessórios, peças de substituição e componentes não fornecidos pelo fabricante.
- Nunca deixe o bebé sem vigilância, por nenhum motivo.
- Nunca deixe a base i-Size e a Cadeira auto no banco sem estarem devidamente fixadas: poderão magoar os passageiros do veículo e feri-los.

• Não coloque nada que não seja um acessório aprovado pelo fabricante entre a base i-Size e o banco, entre o banco do automóvel e a Cadeira auto nem entre a Cadeira auto e a criança: em caso de acidente, a base i-Size e a Cadeira auto poderão não funcionar corretamente.

- NON utilize o produto por mais de 5 anos. Após esse período, as alterações dos materiais (por exemplo, devido à exposição à luz solar) podem reduzir ou comprometer a eficácia do produto.
- Não utilize Cadeiras auto em segunda mão: poderão ter sofrido danos estruturais não visíveis a olho nu, mas que comprometem a segurança do produto.
- Certifique-se de que o cinto de segurança do automóvel não fica torcido. Evite que este último ou componentes da Cadeira auto fiquem entalados na porta ou em contacto com pontos cortantes. Se o cinto de segurança apresentar cortes ou estiver desfiado, é necessário substituí-lo.
- Se o veículo ficar estacionado ao sol, é aconselhável cobrir a Cadeira auto. O revestimento só pode ser substituído por outro aprovado pelo fabricante, pois é parte integrante da Cadeira auto. A Cadeira auto nunca deve ser utilizada sem o revestimento, para não comprometer a segurança da criança.
- Nos primeiros meses após o nascimento, os bebés poderão ter dificuldade em respirar na posição sentada. Se for o caso, evite deixar o bebé dormir nessa posição até que consiga elevar a cabeça sozinho.
- Os recém-nascidos prematuros com menos de 37 semanas de gestação podem correr perigo na Cadeira auto. Estes recém-nascidos podem ter dificuldade respiratória enquanto estão sentados na Cadeira auto. Assim, é aconselhável consultar o seu médico ou o pessoal hospitalar antes de deixar o hospital, para que observem o seu filho e recomendem a Cadeira auto mais adequada.
- Certifique-se de que não são transportados no interior do veículo, nomeadamente na chapeleira, objetos ou bagagens que não tenham sido fixados ou colocados de forma segura: em caso de acidente ou travagem

brusca podem ferir os passageiros.

- Assegure-se de que todos os passageiros do automóvel utilizam o cinto de segurança, não só para a sua própria segurança, mas também para que durante a viagem, em caso de acidente ou travagem brusca, não possam ferir o bebé.
- No caso de viagens longas, faça paragens frequentes. A criança cansa-se muito facilmente. Por nenhuma razão retire o bebé da Cadeira auto enquanto o automóvel estiver em movimento. Se a criança tiver necessidade de cuidados, procure um local seguro para estacionar o veículo.
- A sociedade Artsana declina qualquer responsabilidade pelo uso impróprio do produto.

1.3 CARACTERÍSTICAS DO PRODUTO

Esta Cadeira Auto está homologada para o transporte de bebés com altura compreendida entre 40 -78 cm (desde o nascimento até aos 13 kg de peso - dos 0 aos 15 meses), em conformidade com a norma europeia ECE R129.

AVISO IMPORTANTE: CONFIGURAÇÃO COM BASE i-Size

Esta é uma Cadeira auto "i-Size". Está homologada em conformidade com o Regulamento UN/ECE R 129 para a utilização em veículos com bancos "compatíveis com i-Size", como indicado pelo fabricante do automóvel no respetivo manual de instruções e na lista anexada de compatibilidade dos veículos .

Em caso de dúvida, entre em contacto com o fabricante do dispositivo de retenção ou com o seu revendedor.

ATENÇÃO! Perigo grave! Não instale a Cadeira auto em bancos com o airbag frontal ativado.

AVISO IMPORTANTE: CONFIGURAÇÃO SEM BASE i-Size

Esta é uma Cadeira auto "Universal" . Está homologada em conformidade com o Regulamento UN/ECE R 129 para a utilização em veículos com bancos "Universais", como indicado pelo fabricante do automóvel no respetivo manual de instruções.

Em caso de dúvida, entre em contacto com o

fabricante do dispositivo de retenção ou com o seu revendedor.

ATENÇÃO! PERIGO GRAVE! Não instale a Cadeira auto nos bancos em que o airbag estiver ativado.

1.4 DESCRIÇÃO DOS COMPONENTES

Base i-Size

Fig. C

- A. Conectores Isofix
- B. Patilha de extração dos conectores Isofix
- C. Indicadores de bloqueio do sistema Isofix
- D. Botões de desbloqueio dos conectores Isofix
- E. Encaixes de fixação da Cadeira Auto
- F. Indicador de fixação correta da Cadeira Auto
- G. Support leg (perna de suporte)
- H. Botão de regulação da altura da perna de suporte
- I. Indicador de instalação correta da perna de suporte
- J. Arco anti ressalto

Cadeira auto i-Size

Fig. D

- X. Alça
- K. Capota
- L. Revestimento têxtil
- M. Redutor

Fig. E

- N. Cinto da Cadeira auto
- O. Correia dos ombros
- P. Fecho
- Q. Botão de regulação do cinto
- R. Apoio da cabeça regulável

Fig. F

- S. Guias de passagem da correia abdominal do cinto auto
- T. Botões para regulação da alça

Fig. G

- U. Guia de passagem da correia diagonal do cinto auto
- V. Manipulo de desbloqueio (da base I-Size e do carrinho de passeio)
- Z. Botão de regulação do apoio da cabeça e das correias

1.5 POSIÇÕES DA ALÇA DE TRANSPORTE

A alça da Cadeira auto é regulável em 3 posições (Fig. 1).

- A. Posição de transporte em automóvel com base e sem base e para transporte à mão.
- B. Posição para utilização como espreguiçadeira de baloiço ou para fixação num carrinho de passeio Chicco compatível com a mesma.
- C. Posição para utilização como espreguiçadeira, na posição fixa.

Para regular, carregue simultaneamente nos botões (T) laterais da alça, rodando-a para a posição escolhida até ouvir um estalido de bloqueio.

1.6 LIMITAÇÕES E REQUISITOS DE UTILIZAÇÃO RELATIVOS AO PRODUTO E AO BANCO DO AUTOMÓVEL

A Cadeira auto pode ser instalada de duas formas:

- Com a Base i-Size (número de homologação 030059), que deve ser utilizada exclusivamente em combinação com a Cadeira auto Kiros i-Size homologada em conformidade com a norma UN/ECE R129. Antes da instalação, certifique-se de que o automóvel está equipado com os respetivos pontos de ancoragem Isofix situados entre o encosto e o assento do banco.

A base i-Size da Chicco pode ser utilizada em todos os bancos de automóveis homologados com a norma i-Size (verifique o livro de instruções do veículo) e nos bancos dos automóveis pertencentes à "Lista de compatibilidade dos veículos" fornecida com a Cadeira auto.

O banco do automóvel deve estar posicionado no sentido da marcha. Nunca instale esta Cadeira auto em bancos virados lateralmente ou posicionados no sentido inverso à marcha (Fig. 2).

- Com o cinto de 3 pontos do automóvel (sem a base i-Size). O banco do automóvel deve estar posicionado no sentido da marcha. Nunca instale esta Cadeira auto em bancos virados lateralmente ou posicionados no sentido inverso à marcha (Fig. 2). O banco do automóvel deve estar equipado com

cinto de segurança de 3 pontos de fixação, estático ou com enrolador, homologado em conformidade com a norma UN/ECE R16 ou outras normas equivalentes (Fig. 3).

ATENÇÃO! Nunca instale a Cadeira auto com um cinto de dois pontos de fixação (Fig. 4).

ATENÇÃO! No caso de utilização em veículos equipados com cinto de segurança traseiros com airbag integrado (cintos de segurança insufláveis), a interação entre a secção insuflável do cinto do veículo e esta Cadeira auto pode provocar lesões graves ou morte. Não instale esta Cadeira auto utilizando um cinto de segurança insuflável. Instale a Cadeira auto com o sistema Isofix ou coloque-a sobre um banco com um tipo de cinto de segurança adequado. Durante a instalação com o sistema Isofix, o cinto de segurança não deve ser apertado por trás da Cadeira auto porque ativa a parte insuflável do cinto.

ATENÇÃO! Perigo grave! Nunca utilize este dispositivo num banco da frente equipado com airbag frontal. É possível instalar a base i-Size e a Cadeira auto no banco da frente apenas se o airbag frontal estiver devidamente desativado: verifique com o fabricante do automóvel ou no manual de instruções do mesmo se é possível desativar o airbag. Em todo o caso, é aconselhável recuar o banco o máximo possível, tendo em conta a presença de outros passageiros no banco de trás.

2. INSTALAÇÃO NO AUTOMÓVEL

2.1 INSTALAÇÃO E REMOÇÃO DA BASE I-SIZE

Para instalar a base i-Size, proceda da seguinte forma:

1. Retire a cobertura de plástico da Support Leg (Fig. 5)
2. Retire a Support Leg (perna de suporte) (G) (Fig. 5A). Um sinal acústico é ativado e finalizado quando a instalação da base i-Size estiver corretamente concluída.
3. Extraia completamente os dois conectores Isofix (A) da base, puxando a patilha de extração dos conectores (B) (Fig. 6), e certifique-se de que o sistema foi extraído até ao fim de curso.

4. Posicione a base i-Size no banco escolhido para a instalação e encaixe os conectores Isofix nos pontos de ancoragem existentes entre o encosto e o banco (Fig. 7). Um clique característico assinalará o bloqueio dos conectores.

ATENÇÃO! Assegure-se de que a fixação foi efetuada de maneira correta verificando se os dois indicadores (C) apresentam a cor verde.

5. Empurre energicamente a base i-Size contra o encosto do automóvel (Fig. 8) para garantir a máxima aderência.

6. Verifique se a fixação dos dois conectores está correta tentando puxar várias vezes a base.

7. Coloque a perna de suporte (G) e regule-a através do respetivo botão de regulação (H) (Fig. 9). Quando a Support Leg estiver instalada corretamente, o sinal acústico é interrompido e o indicador (I) muda simultaneamente para verde (Fig. 10).

DESINSTALAÇÃO

Carregue no botão de regulação (H) da perna de suporte encurtando-a até ao fim de curso. Levante a patilha de extração dos conectores ISOFIX (B) afastando a base do encosto até ao fim de curso.

Desbloqueie os conectores ISOFIX empurrando os botões de desbloqueio (D) (Fig. 11).

Com a patilha de extração dos conectores ISOFIX (B) premida, empurre o sistema ISOFIX para dentro da base até chegar ao fim de curso. Rode a perna de suporte e fixe o pé no respetivo encaixe, desativando o sinal acústico.

2.2 INSTALAÇÃO DA CADEIRA AUTO KIROS I-SIZE NA BASE I-SIZE

Antes de fixar a Cadeira auto na base i-Size, certifique-se de que os 4 pontos de ancoragem estão corretamente abertos; para verificar, basta premir as duas patilhas Y situadas nas laterais da base (Fig. 12A).

1. Fixe a Cadeira auto na base i-Size (virada no sentido inverso à marcha), empurrando-a para baixo, do lado das pernas, até ficar presa (ouvirá um estalido indicando o bloqueio) (Fig. 12).

2. O engate da Cadeira auto é sinalizado pelo in-

dicador (F) cuja cor muda para verde (Fig. 13).

3. Verifique se a Cadeira auto está bem fixada na base, tentando levantá-la tanto à frente como atrás.

Certifique-se de que a pega esteja na posição vertical A (Fig. 1).

Para soltar a Cadeira auto da base, puxe o manípulo apropriada (V) e simultaneamente eleve a própria Cadeira auto utilizando a alça (Fig. 14).

2.3 INSTALAÇÃO DA CADEIRA AUTO KIROS I-SIZE COM O CINTO DE 3 PONTOS DO AUTOMÓVEL

Para instalar a Cadeira auto sem base, proceda da seguinte forma:

1. Posicione a Cadeira auto no banco do automóvel escolhido no sentido inverso à marcha.

2. Puxe o cinto de segurança do automóvel e prenda-o no fecho correspondente, fazendo passar a correia horizontal (abdominal) do cinto nas duas respetivas guias (S) da Cadeira auto, de cor verde (Fig. 15).

3. Pegue na correia diagonal do cinto do automóvel e passe-a pela respetiva guia verde (U) situada atrás do encosto da Cadeira auto (Fig. 16).

ATENÇÃO! Durante o transporte, a correia diagonal deve permanecer SEMPRE inserida nesta guia.

4. Estique o mais possível o cinto, sem deixar folgas nas correias e certificando-se de que não fica torcido.

Certifique-se de que a pega esteja na posição vertical A (Fig. 1).

Para retirar a Cadeira auto:

1. Retire o cinto do automóvel premindo o fecho do mesmo.

2. Retire o cinto das guias diagonal e horizontais.

3. OUTRAS OPERAÇÕES

3.1 COLOCAÇÃO DO BEBÉ NA CADEIRA AUTO E REGULAÇÃO DA POSIÇÃO DO CINTO

Concluída a instalação para acomodar a criança proceda da seguinte maneira:

1. Prima o botão de regulação e puxe as correias dos ombros da Cadeira auto de modo a afrouxá-las (Fig. 17).

2. Abra o fecho premindo o botão vermelho (Fig. 18).

3. Instale a criança.

ATENÇÃO! O cinto deve estar sempre adequado ao crescimento do bebé. Antes de instalar a Cadeira auto no automóvel, deverá verificar a altura correta das correias. Para uma regulação correta, as correias devem sair do encosto à altura dos ombros do bebé. A altura do apoio da cabeça e das correias dos ombros é simultaneamente regulável em posições através do botão Z, para acompanhar o crescimento do bebé.

4. Sobreponha as duas linguetas do fecho e uma vez unidas, introduza-as no fecho, até ouvir um estalido (Fig. 19).

ATENÇÃO! Nunca introduza no fecho uma lingueta separada da outra ou apenas uma. Para efetuar a regulação dos cintos acione o botão Q.

5. Aperte o cinto de segurança da Cadeira auto, puxando a correia de regulação apropriada (Fig. 20).

ATENÇÃO! A almofada redutora garante ao bebé, desde o nascimento até aos 6 kg de peso, uma retenção correta e uma posição ideal para o pescoço e as costas.

Nunca utilize a almofada redutora se o bebé tiver um peso superior a 6 kg (altura máxima da criança: 60 cm).

3.2 UTILIZAÇÃO COMO ESPREGUIÇADEIRA

Quando não é utilizada no automóvel, a Cadeira auto também pode ser usada como espreguiçadeira. Posicione a Cadeira apenas sobre superfícies estáveis e horizontais.

ATENÇÃO! Antes de transportar a Cadeira auto, coloque a alça sempre na posição A (vertical)..

ATENÇÃO! Nunca deixe o bebé sem vigilância.

ATENÇÃO! Utilize o cinto de segurança sempre que a criança estiver na cadeira..

ATENÇÃO! É perigoso utilizar a Cadeira auto sobre superfícies elevadas como mesas, cadeiras, etc.

ATENÇÃO! Esta Cadeira auto não é adequada para períodos de sono prolongados.

ATENÇÃO! Não utilize a Cadeira auto como

espreguiçadeira se o bebé já for capaz de se sentar sozinho. A Cadeira auto não substitui uma cama ou um berço. Se o bebé precisar de dormir, deverá deitá-lo numa cama ou num berço adequado. Não use a Cadeira auto se detetar alguma peça partida ou em falta.

3.3 LIMPEZA E CONSERVAÇÃO LIMPEZA DOS COMPONENTES DE PLÁSTICO E DE METAL

Para a limpeza dos componentes em plástico ou em metal pintado, utilize apenas um pano húmido. Nunca utilize detergentes abrasivos ou solventes. As partes móveis da Cadeira auto não devem, de modo algum, ser lubrificadas.

LIMPEZA DO REVESTIMENTO TÊXTIL

O revestimento têxtil da Cadeira auto é completamente removível e lavável, à mão ou na máquina de lavar a 30°C.

Para lavá-lo, abra o cinto, remova as correias dos ombros abrindo as molas de pressão, localizadas na parte de trás da Cadeira auto, (Fig. 21) e retire-as das correias dos ombros (Fig. 22).

Remova em sequência as correias das ranhuras e o revestimento do apoio da cabeça.

Abra a mola de pressão sob a alça e retire o revestimento têxtil.

Para voltar a colocar o revestimento na Cadeira auto, realize as operações acima descritas pela ordem inversa.

ATENÇÃO! Reposicione os cintos corretamente para que não fiquem torcidos.

Para a lavagem, siga as instruções que constam da etiqueta do forro e que podem incluir os seguintes símbolos de lavagem:



Lavar na máquina a 30 °C



Não usar lixívia



Não secar na máquina



Não passar a ferro



Não limpar a seco

Nunca utilize detergentes abrasivos ou solven-

tes. Não centrifugue o forro e deixe-o secar sem torcer.

CONTROLO DA INTEGRIDADE DOS COMPONENTES

É aconselhável verificar regularmente a integridade e o estado de desgaste dos seguintes componentes:

- **Revestimento têxtil:** certifique-se de que não estão a desfazer-se nem a sair para fora do revestimento, partes do enchimento. Verifique o estado das costuras, que devem estar sempre intactas.
- **Cinto:** verifique se o material têxtil está a desfazer-se e se há uma evidente redução da espessura na zona da correia reguladora, na correia separadora de pernas, nas correias dos ombros e na zona da peça de união das mesmas.
- **Plásticos:** verifique o estado de desgaste de todos os componentes em plástico, que não devem apresentar evidentes sinais de deterioração nem perda de cor.

ATENÇÃO! Se a Cadeira auto estiver deformada ou muito desgastada deve ser substituída: pois poderá ter perdido as características originais de segurança.

CONSERVAÇÃO DO PRODUTO

Quando não está instalada no automóvel, é aconselhável conservar a Cadeira auto num local seco, longe de fontes de calor e ao abrigo do pó, da humidade e da luz solar direta.

ADVERTÊNCIAS PARTES ELÉTRICAS

- Para substituir a pilha: solte o parafuso da tampa que se encontra no pé da perna de suporte (Fig. 23), abra a tampa (Fig. 24) e remova a pilha descarregada do compartimento, introduza a nova pilha, prestando atenção à sua polaridade (polo positivo virado para cima) (Fig. 25), volte a colocar a tampa e aperte bem o parafuso.
- A substituição da pilha deve ser sempre efetuada por um adulto.
- Utilize uma pilha CR 2032 de 3V, igual ao tipo recomendado para o funcionamento deste produto.
- Nunca deixe as pilhas ou eventuais utensílios

ao alcance das crianças.

- Retire sempre as pilhas gastas do produto para evitar que eventuais perdas de líquido possam danificá-lo.
- Não deite as pilhas gastas no fogo nem as abandone no meio ambiente ou lixo. Coloque-as nos contentores adequados para a recolha diferenciada.
- Se as pilhas começarem a perder líquido, substitua-as imediatamente tendo o cuidado de limpar o compartimento das pilhas e de lavar cuidadosamente as mãos em caso de contacto com o líquido existente no exterior.
- Se as pilhas estiverem a perder líquido, deite-as fora imediatamente: podem causar irritações cutâneas e outras lesões.
- Evite o contacto da parte elétrica com água ou outros líquidos; as infiltrações de água danificam o circuito eletrónico.

ELIMINAÇÃO DO PRODUTO

Atingido o limite de utilização previsto para a Cadeira auto, deixe de a usar e coloque-a no lixo. Por respeito ao meio ambiente, separe os diferentes tipos de resíduos de acordo com a legislação vigente no seu País.



CONFORMIDADE COM A DIRETIVA EU 2006/66/EC e alterações posteriores.

O símbolo do contentor de lixo barrado, existente nas pilhas ou na embalagem do produto, indica que os mesmos, no fim da sua vida útil, devem ser tratados separadamente dos lixos domésticos, não podendo ser eliminados como lixo urbano; devem ser entregues num centro de recolha diferenciada ou entregues ao revendedor, no momento de aquisição de pilhas novas equivalentes, recarregáveis e não recarregáveis. Qualquer símbolo químico Hg, Cd, Pb, colocado sob o contentor do lixo barrado com uma cruz indica o tipo de substância contida na pilha, Hg = Mercúrio, Cd = Cádmio, Pb = Chumbo. O utilizador é responsável pela entrega das baterias no final de sua vida útil às estruturas de recolha apropriadas, a fim de facilitar o tratamento e a reciclagem.. Uma adequada recolha diferenciada, para o encaminhamento de pilhas

usadas para a reciclagem, tratamento e eliminação ambientalmente compatíveis, contribui para evitar possíveis efeitos negativos sobre o ambiente e a saúde, e favorece a reciclagem das substâncias que compõem as pilhas. Uma eliminação incorreta do produto por parte do utilizador provoca danos para o ambiente e para a saúde humana. Para informações mais detalhadas inerentes aos sistemas de recolha disponíveis, procure o serviço local de eliminação de lixos, ou dirija-se à loja onde foi efetuada a compra.

GARANTIA

O produto dispõe de garantia contra qualquer defeito de conformidade, verificado em condições normais de utilização, de acordo com o disposto nas instruções de uso. A garantia não poderá portanto aplicar-se relativamente a danos no produto provocados por utilização imprópria, desgaste ou acidente. O prazo de validade da garantia sobre defeitos de conformidade remete-se para as disposições específicas das normas nacionais aplicáveis no país de aquisição, se existentes.

NL CHICCO Kiros i-Size (40-78cm)

BELANGRIJK! BEWAREN VOOR LATERE RAADPLEGING.

ZEER BELANGRIJK! METEEN LEZEN.

BELANGRIJK: LEES DEZE GEBRUIKSAANWIJZING VOOR HET GEBRUIK VOLLEDIG EN AANDACHTIG DOOR OM KANS OP GEVAAR BIJ HET GEBRUIK TE VOORKOMEN EN BEWAAR ZE VOOR LATERE RAADPLEGING. VOLG DEZE GEBRUIKSAANWIJZINGEN AANDACHTIG OP OM DE VEILIGHEID VAN UW KIND NIET IN GEVAAR TE BRENGEN.

WAARSCHUWING: VERWIJDER VOOR HET GEBRUIK EVENTUELE PLASTIC ZAKKEN EN ALLE ANDERE VERPAKKINGSONDERDELEN EN GOOI ZE WEG OF HOUD ZE IN IEDER GEVAL BUITEN HET BEREIK VAN KINDEREN. GOOI ZE WEG IN OVEREENSTEMMING MET DE GELDENDE WETTEN VOOR GESCHIEDEN AFVALVERWERKING.

GEBRUIKSAANWIJZING

1. INLEIDING

- 1.1 Configuratie van het product
- 1.2 Waarschuwingen
- 1.3 Kenmerken van het product
- 1.4 Beschrijving van de onderdelen
- 1.5 Standen van de handgreep
- 1.6 Beperkingen en gebruiksvereisten van het artikel en de autozitting

2. INSTALLATIE IN DE AUTO

- 2.1 Installatie en verwijdering van de i-Size basis
- 2.2 Installatie van het autostoeltje Kiros i-Size op de i-Size-basis
- 2.3 Installatie van het autostoeltje Kiros i-Size, zonder i-Size-basis, met driepuntsgordels van de auto

3. VERDERE HANDELINGEN

- 3.1 Het kind in het autostoeltje zetten en de

- positie van de gordels afstellen
- 3.2 Gebruik als ligstoeltje
- 3.4 Kap
- 3.5 Reinigen en opbergen

1.1 CONFIGURATIE VAN HET PRODUCT

Het autostoeltje Kiros i-Size is verkrijgbaar in twee versies:

- Kiros i-Size Clip-On (Fig. A) compatibel met de wandelwagen Alysia
- Kiros i-Size Fast-In (Fig. B) compatibel met de wandelwagen Best Friend en met sommige wandelwagens van Chicco met behulp van de bijbehorende adaptors.

De twee versies verschillen uitsluitend wat de manier van bevestigen op de wandelwagen betreft. Voor gebruik met Chicco-wandelwagens raadpleegt u de gebruikshandleiding van de wandelwagen.

De installatie in de auto (met of zonder i-Size-basis) is dezelfde voor beide versies.

WAARSCHUWING! De instructies en afbeeldingen in deze handleiding verwijzen naar de versie Kiros i-Size Fast-In.

Het autostoeltje Kiros i-Size kan op twee verschillende wijzen geïnstalleerd worden:

- Met de i-Size-basis, die deel kan uitmaken van de configuratie van het product of als accessoire wordt verkocht
- Zonder i-Size-basis, met de driepuntsgordel van de auto

1.2 WAARSCHUWINGEN

- Bewaar deze gebruiksaanwijzingen voor eventuele latere raadpleging.
- Volg de instructies voor de montage en de installatie van het artikel nauwgezet. Vermijd dat iemand het product gebruikt zonder deze gelezen te hebben.
- **WAARSCHUWING!** Volgens de statistieken over ongelukken is de achterbank van het voertuig veiliger dan de voorzetels; daarom wordt aangeraden de i-Size basis en het autostoeltje op de achterbank te installeren.
- **WAARSCHUWING!** ERNSTIG GEVAAR! Gebruik dit autostoeltje nooit op een voor-

zitting uitgerust met een frontale airbag. De i-Size basis en het stoeltje kunnen alleen op een voorzitting worden geïnstalleerd, als de frontale airbag is uitgeschakeld: controleer bij de autofabrikant, of in de gebruiksaanwijzing van de auto, of de airbag kan worden uitgeschakeld. Het wordt in ieder geval aangeraden de zitting zover mogelijk achteruit te zetten, voor zover de aanwezigheid van andere passagiers op de achterbank dit toelaat.

- Het wordt aanbevolen alle inzittenden te informeren over hoe het kind in geval van nood kan worden losgekoppeld.
- Let erop hoe de i-Size basis en het auto-stoeltje in de auto worden geïnstalleerd om te voorkomen dat een mobiele zetel of het portier stoort.
- Geen enkele i-Size basis en bijhorend auto-stoeltje kunnen de absolute veiligheid van het kind in geval van een ongeluk garanderen, maar het gebruik van dit artikel vermindert het gevaar voor ernstig letsel of de dood.
- Het gevaar voor ernstig letsel van het kind, en niet alleen bij een ongeluk, maar ook in andere omstandigheden (bijv. bij hard remmen, enz.) wordt groter als de aanwijzingen die in deze handleiding worden beschreven niet nauwgezet in acht worden genomen: controleer altijd of de i-Size basis en het auto-stoeltje correct zijn vastgehaakt op de zetel.
- Indien de i-Size basis en het autostoeltje beschadigd, vervormd of enorm versleten zouden zijn, moeten deze vervangen worden gezien ze de oorspronkelijke veiligheidsfuncties verloren kunnen hebben. Ook na een niet ernstig ongeluk kunnen de i-Size basis en het autostoeltje schade opgelopen hebben, die echter niet altijd met het blote oog zichtbaar is: ze moeten daarom worden vervangen.
- Wijzig niets aan het artikel en voeg er niets aan toe zonder toestemming van de fabrikant.
- Breng geen niet door de fabrikant geleverde accessoires, reserveonderdelen of onderdelen aan.
- Laat uw kind nooit zonder toezicht in het autostoeltje achter.
- Laat de i-Size basis en het autostoeltje nooit

onbevestigd op de autozitting, ze zouden tegen de passagiers kunnen stoten en deze verwonden.

- Zet niets dat geen voor het artikel goedgekeurd accessoire is noch tussen de i-Size basis en het autostoeltje, noch tussen de autozitting en het autostoeltje, noch tussen het autostoeltje en het kind: in geval van een ongeluk kan het dan gebeuren dat de i-Size basis en het autostoeltje niet goed functioneren.
- Gebruik het product NIET langer dan 5 jaren. Na deze periode kunnen de wijzigingen in de materialen (bijvoorbeeld door blootstelling aan zonlicht) de goede werking van het product reduceren of negatief beïnvloeden.
- Gebruik geen tweedehands producten: deze kunnen voor het blote oog onzichtbare structurele schade hebben opgelopen, die zodanig is dat de veiligheid van het artikel niet langer gewaarborgd wordt.
- Controleer dat de band van de gordel niet verdraaid zit en voorkom dat deze of een gedeelte van het autostoeltje tussen de portieren komt of over scherpe punten wrijft. Als de gordel sneeën of rafels heeft, moet hij worden vervangen.
- Als de auto in de rechtstreekse zon wordt achtergelaten, wordt aangeraden het autostoeltje te bedekken. De hoes kan uitsluitend worden vervangen met een door de fabrikant goedgekeurde hoes, omdat deze integraal deel uitmaakt van de autostoel. Het autostoeltje mag nooit zonder hoes worden gebruikt, om de veiligheid van het kind niet op het spel te zetten.
- Tijdens de eerste maanden na de geboorte kan het gebeuren dat baby's moeilijk ademen wanneer ze zitten. Laat baby's niet in het stoeltje slapen totdat ze in staat zijn om hun hoofdje zelf op te tillen.
- Te vroeg geboren kinderen, die zijn geboren vóór de 37ste week zwangerschap, kunnen gevaar lopen in het autostoeltje. Deze baby's kunnen ademhalingsmoeilijkheden hebben, terwijl ze in het autostoeltje zitten. We raden u dus aan u tot uw arts of het ziekenhuispersoneel te wenden, zodat uw kind kan worden beoordeeld en het geschikte autostoeltje kan

worden aangeraden, voordat u uit het ziekenhuis komt.

- Controleer of er geen voorwerpen of bagage, in het bijzonder op de hoedenplank, in het voertuig worden vervoerd, die niet zijn vastgezet of veilig zijn geplaatst: in geval van een ongeluk of bij hard remmen kunnen ze de passagiers verwonden.
- Verzekeer u ervan dat alle passagiers van de auto hun eigen veiligheidsgordel gebruiken, zowel voor hun eigen veiligheid, als omdat zij tijdens de reis bij een ongeluk of bij hard remmen het kind kunnen verwonden.
- Stop vaak tijdens lange reizen. Een kind wordt het al gauw beu. Haal het kind om geen enkele reden uit het autostoeltje, terwijl de auto rijdt. Als het kind aandacht nodig heeft, moet u een veilige plek zoeken en stoppen.
- De firma Artsana wijst elke vorm van aansprakelijkheid af voor een oneigenlijk gebruik van het artikel.

1.3 KENMERKEN VAN HET PRODUCT

Dit autostoeltje is met inachtneming van het Europese voorschrift UN/ECE R129 goedgekeurd voor het vervoer van kinderen die tussen 40-78 cm groot zijn (vanaf de geboorte tot 13 kg - van 0 tot 15 maanden)

BELANGRIJKE KENNISGEVING OVER DE CONFIGURATIE MET DE i-Size-BASIS

Dit is een "i-Size" -autostoeltje. Het is goedgekeurd volgens het voorschrift UN/ECE R 129 voor het gebruik in voertuigen met "i-Size compatibele" zetels zoals aangeduid door de autofabrikant in de gebruikshandleiding van de auto en in de meegeleverde lijst compatibiliteit van voertuigen.

Neem in geval van twijfel contact op met de fabrikant van het kinderbeveiligingssysteem of met de dealer.

WAARSCHUWING! Ernstig gevaar! Installeer het autostoeltje niet op zetels met geactiveerde airbag.

BELANGRIJKE KENNISGEVING OVER DE CONFIGURATIE ZONDER DE i-Size-BASIS

Dit is een "Universeel" autostoeltje. Het is goedgekeurd volgens het voorschrift UN/

ECE R 129 voor het gebruik in voertuigen met "Universele" zetels zoals aangeduid door de autofabrikant in de gebruikshandleiding van de auto.

Neem in geval van twijfel contact op met de fabrikant van het kinderbeveiligingssysteem of met de dealer.

WAARSCHUWING! ERNSTIG GEVAAR!
Installeer het autostoeltje niet op zetels met geactiveerde airbag.

1.4 BESCHRIJVING VAN DE ONDERDELEN i-Size basis

Fig. C

- A. Isofix-koppelstukken
- B. Hendel voor uittrekken van Isofix-koppelstukken
- C. Indicatoren van vastzitten van Isofix-systeem
- D. Ontgrendelknoppen voor Isofix-koppelstukken
- E. Zittingen om autostoeltje vast te zetten
- F. Indicator correct vastzitten autostoeltje
- G. Steunpoot
- H. Versteltoets van de hoogte van de steunpoot
- I. Indicator van de correcte installatie van de steunpoot
- J. Anti-rebound bar

Autostoeltje Kiros i-Size

Fig. D

- X. Handgreep
- K. Kap
- L. Stoffen bekleding
- M. Verkleinkussens

Fig. E

- N. Gordels van het autostoeltje
- O. Schouderriemen
- P. Gesp
- Q. Verstelknop van de gordels
- R. Verstelbare hoofdsteen

Fig. F

- S. Geleiding van de autobuikgordel op het autostoeltje
- T. Knoppen om de handgreep te draaien

Fig. G

- U. Geleiding van de diagonale autogordel
- V. Loskoppelhandgreep (van de i-Size basis en van de wandelwagen)
- Z. Drukknop voor afstelling van de hoofdsteen en de gordels

1.5 STANDEN VAN DE HANDGREEP

De greep van het autostoeltje kan op 3 standen worden versteld (Fig. 1).

- A. Stand voor gebruik als schommelend ligstoeltje of om aan de Chicco-wandelwagen te bevestigen, die hiervoor gemaakt is.
 - B. Stand voor gebruik als schommelend ligstoeltje of om aan de Chicco-wandelwagen te bevestigen, die hiervoor gemaakt is.
 - C. Stand voor gebruik als vast ligstoeltje.
- Om de handgreep te verstellen drukt u de knoppen (T) op de handgreep tegelijk in en draait u hem op de gekozen stand tot u een klik hoort..

1.6 BEPERKINGEN EN GEBRUIKSVEREISTEN VAN HET ARTIKEL EN DE AUTOZITTING

Het autostoeltje kan op twee verschillende wijzen geïnstalleerd worden:

- Met de i-Size-basis (goedkeuringsnummer 030059), die uitsluitend gebruikt mag worden in combinatie met het autostoeltje Kiros i-Size goedgekeurd volgens het voorschrift UN/ECE R129. Zorg er voor de installatie voor dat de auto uitgerust is met de speciale Isofix-koppelstukken, die zich tussen de rugleuning en de zitting van de zetel bevinden. De i-Size basis van Chicco kan gebruikt worden op alle i-Size-goedgekeurde autozittingen (controleer de gebruiksaanwijzingen van het voertuig) en op de zetels van de auto's die behoren tot de "Compatibiliteitslijst voertuigen" die bij het autostoeltje geleverd worden. De autozitting moet in de rijrichting staan. Gebruik dit autostoeltje nooit op zetels die zijdelings staan of tegen de rijrichting in (Fig. 2).

- Met de driepuntsgordels van de auto (zonder i-Size basis). De autozitting moet in de rijrichting staan. Gebruik dit autostoeltje nooit op zetels die zijdelings staan of tegen

de rijrichting in (Fig. 2). De autozitting dient uitgerust te zijn met een vaste of oprolbare driepuntsgordel, die goedgekeurd is volgens de Voorschriften UN/ECE R16 of andere gelijkwaardige normen (Fig. 3).

WAARSCHUWING! Installeer het autostoeltje nooit met de tweepuntsgordel van de auto (Fig. 4).

WAARSCHUWING! Bij gebruik in voertuigen die op de achterbank zijn uitgerust met veiligheidsgordels met ingebouwde airbags (opblaasbare gordels), kan het contact tussen het opblaasbare gedeelte van de riem en het kinderzitje leiden tot ernstig letsel of de dood. Installeer dit kinderzitje niet in een voertuig met opblaasbare veiligheidsgordels. Installeer het met het Isofix-systeem of verplaats de autostoel naar een zetel met een geschikt type veiligheidsgordel. Tijdens de installatie met het Isofix-systeem mag de veiligheidsgordel niet achter de autostoel worden vastgemaakt, want dat kan het opblaasbare gedeelte van de gordel activeren.

WAARSCHUWING! ERNSTIG GEVAAR!
Gebruik dit autostoeltje nooit op een voorzitting uitgerust met een frontale airbag. De i-Size basis en het stoeltje kunnen alleen op een voorzitting worden geïnstalleerd, als de frontale airbag is uitgeschakeld: controleer bij de autofabrikant, of in de gebruiksaanwijzing van de auto, of de airbag kan worden uitgeschakeld. Het wordt in ieder geval aangeraden de zitting zover mogelijk achteruit te zetten, voor zover de aanwezigheid van andere passagiers op de achterbank dit toelaat.

2. INSTALLATIE IN DE AUTO

2.1 INSTALLATIE EN VERWIJDERING VAN DE I-SIZE BASIS

Ga als volgt te werk om de i-Size basis te installeren:

1. Verwijder de plastic hoes van de steunpoot (Fig. 5)
2. Trek de steunpoot (G) uit (Fig. 5A). Een geluidssignaal wordt geactiveerd en zal stoppen bij de correcte voltooiing van de installatie van de i-Size basis.
3. Trek volledig beide Isofix-koppelstukken (A)

uit de basis door te trekken aan de extractie-hendel van de koppelstukken (B) (Fig. 6) en zorg ervoor dat het systeem er tot de eindslag uitgetrokken is.

4. Zet de i-Size basis op de gekozen zetel en maak de Isofix-koppelstukken aan de koppelingen tussen de rugleuning en de zitting vast (fig. 7). Een kenmerkende klik geeft aan dat de koppelstukken vastzitten.

WAARSCHUWING! Zorg ervoor dat het vastmaken correct verlopen is door te controleren of de twee indicatoren (C) groen zijn.

5. Duw de i-Size basis resoluut tegen de rugleuning van de auto (Fig. 8), om u ervan te verzekeren dat het er helemaal op aansluit.
6. Controleer of de twee koppelstukken goed zijn vastgemaakt door meerdere keren aan de basis te proberen trekken.
7. Plaats de steunpoot (G) en stel af via de speciale versteltoets (H) (Fig. 9). Wanneer de steunpoot correct is geïnstalleerd houdt het geluidssignaal op en wordt de indicator (I) tegelijkertijd groen (Fig. 10).

DEÏNSTALLATIE

Druk op de verstelknop (H) van de steunpoot en verkort deze tot de eindslag. Hef de extractie-hendel van de ISOFIX-koppelstukken (B) op en verwijder de basis van de rugleuning tot de eindslag. Maak de ISOFIX-koppelstukken los door op de ontgrendelknoppen te duwen (D) (Fig. 11). Houd de extractiehendel van de ISOFIX-koppelstukken (B) ingedrukt, duw het ISOFIX-systeem binnenin de basis en let erop de eindslag te bereiken. Draai de steunpoot en maak de poot vast in de daartoe bestemde zitting. Het geluidssignaal deactiveert.

2.2 INSTALLATIE VAN HET AUTOSTOELTJE KIROS I-SIZE OP DE I-SIZE-BASIS

Zorg er voor het vastmaken van het auto-stoeltje op de i-Size basis voor dat de 4 haken correct geopend zijn; om dit te controleren volstaat het te drukken op de twee hendels Y op de zijkanten van de basis (Fig. 12A).

1. Maak het autostoeltje op de i-Size basis vast (tegen de rijrichting in) en duw het omlaag aan de beenzijde tot het vastzit (u hoort een klik ter bevestiging) (Fig. 12).

2. Als het stoeltje bevestigd is, wordt dit gemeld door de indicator (F) die groen wordt (Fig. 13).

3. Controleer of het autostoeltje goed aan de basis vastzit, door te proberen het zowel aan de voor- als de achterkant op te tillen.

Zorg ervoor dat de handgreep in de verticale stand A staat (Fig. 1).

Om het autostoeltje los te koppelen van de basis trek je aan de speciale handgreep (V) en tegelijkertijd tilt u het autostoeltje zelf met de greep op (Fig. 14).

2.3 INSTALLATIE VAN HET AUTOSTOELTJE KIROS I-SIZE MET DRIEPUNTSGORDELS VAN DE AUTO

Om het autostoeltje zonder basis te installeren handelt u als volgt:

1. Plaats het stoeltje op de gekozen zitplaats in de auto tegen de rijrichting in.
2. Trek aan de veiligheidsgordel van de auto en haak hem aan zijn gesp vast. Laat het horizontale gedeelte van de gordel (buikgordel) door de twee speciale groene geleidingen (S) van het autostoeltje lopen (Fig. 15).
3. Pak het diagonale gedeelte van de autogordel vast en laat hem door de speciale groene geleiding (U) aan de achterkant van de rugleuning van het autostoeltje lopen (Fig. 16).

WAARSCHUWING! De diagonale gordel moet tijdens het vervoer ALTIJD in deze geleiding blijven zitten.

4. Span de gordel zo veel mogelijk aan zonder te veel band over te laten en verzeker u ervan dat hij niet verdraaid zit.

Zorg ervoor dat de handgreep in de verticale stand A staat (Fig. 1).

Om het autostoeltje los te koppelen:

1. Maak de autogordel los door op de gesp te drukken.
2. Haal de gordel uit de diagonale en horizontale geleidingen.

3. VERDERE HANDELINGEN

3.1 HET KIND IN HET AUTOSTOELTJE ZETTEN EN DE POSITIE VAN DE GORDELS AFSTELLEN

Ga als volgt te werk om na de installatie het kind in het autostoeltje te leggen:

1. Druk op de verstelknop en trek aan de gordels van het autostoeltje om ze losser te maken (Fig. 17).
2. Open de gesp door op de rode knop te drukken (Fig. 18).
3. Zet het kind in het autostoeltje.

WAARSCHUWING! De gordels moeten altijd aan de groei van het kind worden aangepast. Voordat u het autostoeltje in de auto installeert, moet u ze op de juiste hoogte plaatsen. Voor een goede afstelling moeten de gordels ter hoogte van de schouders van het kind uit de rugleuning komen. De hoofdsteun en de gordels kunnen met de knop Z tegelijkertijd in hoogte worden versteld om de groei van het kind te volgen.

4. Leg de twee lipjes van de gesp op elkaar en steek ze vervolgens in de gesp tot u een klik hoort (Fig. 19).

WAARSCHUWING! Steek de lipjes nooit één voor één in de gesp, noch slechts één van beide. Druk op de knop Q om de afstelling van de gordels uit te voeren.

5. Span de veiligheidsgordels van het autostoeltje aan door aan de speciale verstelband te trekken (Fig. 20).

WAARSCHUWING! Het verkleinkussen garandeert dat het kind vanaf de geboorte tot 6 kg goed ondersteund wordt en dat de nek en rug de ideale houding hebben.

Gebruik het verkleinkussen nooit als het kind meer dan 6 kg weegt (maximale hoogte van het kind 60 cm).

3.2 GEBRUIK ALS LIGSTOELTJE

Als het stoeltje niet in de auto wordt gebruikt, kan het ook worden gebruikt als ligstoeltje. Zet het alleen op een stevige en horizontale ondergrond.

WAARSCHUWING! Voordat u het stoeltje vervoert, zet u de handgreep altijd weer op stand A (verticaal).

WAARSCHUWING! Laat het kind nooit zonder toezicht achter.

WAARSCHUWING! Altijd het veiligheidstuigje gebruiken.

WAARSCHUWING! Het is gevaarlijk het autostoeltje op een verhoging te gebruiken, zoals tafels, stoelen, enz.

WAARSCHUWING! Dit autostoeltje is niet bedoeld om er lange tijd in te slapen.

WAARSCHUWING! Gebruik het autostoeltje niet als het kind nog niet in staat is alleen te zitten. Het autostoeltje vervangt geen bedje of wieg. Als het kind moet slapen, moet het in een bed of geschikte wieg worden gelegd. Gebruik het autostoeltje niet als er onderdelen stuk zijn of ontbreken.

3.3 REINIGEN EN OPBERGEN DE PLASTIC EN METALEN ONDERDELEN REINIGEN

Gebruik alleen een vochtige doek om de plastic of gelakte metalen delen te reinigen. Gebruik nooit schuur- of oplosmiddelen. De bewegende delen van het autostoeltje mogen op geen enkele wijze worden gesmeerd.

DE STOFFEN BEKLEDING REINIGEN

De stoffen bekleding van het autostoeltje kan geheel verwijderd en met de hand, of op 30°C in de wasmachine gewassen worden.

Maak, om de bekleding te wassen, de gordels los en verwijder de schouderriemen door ze los te maken van de drukknooppunten aan de achterkant van het autostoeltje (Fig. 21) en uit de gordels te trekken (Fig. 22).

Verwijder vervolgens de gordels uit de openingen en de vulling uit de hoofdsteun.

Open de knop onder de handgreep en verwijder de stof.

Om het stoeltje weer te bekleden, herhaalt u de hiervoor beschreven handelingen in omgekeerde volgorde.

WAARSCHUWING! Positioneer de gordels correct en voorkom dat ze verdraaien.

Volg bij het wassen de instructies op het etiket van de bekleding, waar de volgende wassymbolen op staan:



Op 30°C in de wasmachine wassen



Niet bleken



Niet in de droger drogen



Niet strijken



Niet chemisch laten reinigen

Gebruik nooit schuur- of oplosmiddelen. Centrifugeer de hoes niet en hang ze op zonder ze uit te wringen.

CONTROLE OF DE ONDERDELEN INTACT ZIJN

Het wordt aanbevolen de volgende onderdelen regelmatig op beschadiging en slijtage te controleren:

- **Stoffen bekleding:** controleer of de vulling niet uitpuilt en of er geen delen loszitten. Controleer de staat van de naden die altijd intact moeten zijn.
- **Gordels:** controleer of de stof niet rafelt of duidelijk dun is geworden ter hoogte van de verstelband, het tussenbeenstuk, de schouderbeschermstukken en het gebied van de afstelplaat van de gordels.
- **Kunststof delen:** controleer de slijtagestaat van alle plastic delen, die geen duidelijke beschadigingen mogen hebben of verkleurd mogen zijn.

WAARSCHUWING! Indien het autostoeltje beschadigd, vervormd of ernstig versleten mocht zijn, moet het worden vervangen: het kan de oorspronkelijke veiligheidskenmerken hebben verloren.

HET ARTIKEL OPBERGEN

Als het niet in de auto geïnstalleerd is, wordt aangeraden het autostoeltje op een droge plaats, uit de buurt van warmtebronnen en beschermd tegen stof, vocht en rechtstreeks zonlicht te bewaren.

WAARSCHUWINGEN ELEKTRISCHE ONDERDELEN

- Om de batterij te vervangen: draai de schroef van het dekseltje op de voet van de steunpoot los (Fig. 23), open het dekseltje (Fig. 24), neem de lege batterij uit de ruimte, leg de nieuwe batterij erin en let erop dat de polen aan de juiste kant zitten (pluspool naar boven) (Fig. 25), leg het dekseltje terug op zijn plaats en draai de schroef helemaal vast.
- De batterijen moeten altijd door een volwas-

sene worden vervangen.

- Gebruik een CR 2032 batterij van 3V, zoals het type dat wordt aanbevolen voor de werking van dit artikel.
- Houd de batterijen of eventueel gereedschap buiten het bereik van kinderen.
- Verwijder de lege batterijen uit het product, teneinde te vermijden dat mogelijk gelekte vloeistof het product beschadigt.
- Werp lege batterijen nooit in het vuur of in het milieu maar verwerk ze door ze gescheiden in te zamelen.
- Vervang de batterijen onmiddellijk als ze vloeistof lekken, reinig de batterijhouder en was uw handen zorgvuldig als u met de vloeistof in aanraking bent gekomen.
- Werp batterijen die vloeistof verliezen onmiddellijk weg: ze kunnen brandwonden of ander letsel veroorzaken.
- Voorkom dat het elektrische gedeelte in contact komt met water of vloeistoffen; waterinfiltraties beschadigen het elektronische circuit.

HET ARTIKEL AFDANKEN

Als de voorziene gebruiksgrens van het autostoeltje is bereikt, gebruikt u het niet meer en zet u het bij het afval. Uit respect voor het milieu scheidt u de verschillende soorten afval volgens wat door de geldende voorschriften in uw land is voorgeschreven.



CONFORM DE EU-RICHTLIJN 2006/66/EG en latere wijzigingen.

Het symbool van de doorgestreepte vuilnisbak op de batterijen of de verpakking van het product geeft aan dat de batterijen aan het einde van hun levensduur gescheiden van het huisvuil ingezameld moeten worden en afzonderlijk van het normale huisvuil verwerkt mogen worden. Breng de batterijen naar een erkend afvalverwerkingsbedrijf of lever ze bij de winkelier in op het moment dat u nieuwe oplaadbare en niet-oplaadbare batterijen koopt. Het eventuele chemisch symbool Hg, Cd, Pb dat onder de doorgestreepte vuilnisbak geeft het type stof aan dat in de batterij zit: Hg=kwik, Cd=cadmium, Pb=lood.

De gebruiker is verantwoordelijk om de batterijen aan het einde van de levensduur naar de juiste inzamelpunten te brengen voor de verwerking en recyclage ervan. De gescheiden inzameling voor een verwerking en recycling van de gebruikte batterijen, de behandeling en milieuvriendelijke verwerking beperken de negatieve uitwerkingen op het milieu en de gezondheid en bevorderen de recycling van de materialen waarvan de batterijen gemaakt zijn. De onjuiste verwerking als afval van het product door de gebruiker leidt tot schade aan het milieu en de menselijke gezondheid. Voor meer gedetailleerde informatie over de recyclage van dit product en de beschikbare ophaalsystemen, wendt u zich tot de lokale dienst voor afvalophaling of de winkel waar u het product hebt gekocht.

GARANTIE

Het artikel valt onder garantie tegen elke non-conformiteit binnen de normale gebruiksomstandigheden zoals voorzien in de gebruiksaanwijzingen. De garantie is dus niet geldig in geval van schade veroorzaakt door oneigenlijk gebruik, slijtage of toevallige gebeurtenissen. Voor de duur van de garantie inzake non-conformiteit verwijzen we naar de specifieke richtlijnen en de nationale normen die van toepassing zijn in het land van aankoop, indien deze voorzien zijn.

CZ CHICCO **Ki- ros i-Size (40- 78 cm)**

DŮLEŽITÉ! USCHOVEJTE PRO BUDOUCÍ POUŽITÍ.

VELMI DŮLEŽITÉ! PŘEČTĚTE BEZ ZBYTEČNÉHO ODKLADU.

DŮLEŽITÉ: PŘED POUŽITÍM SI POZORNĚ PROČTĚTE CELÝ TENTO NÁVOD K POUŽITÍ, ABYSTE SE VYHNULI MOŽNÝM NEBEZPEČÍM PŘI POUŽÍVÁNÍ VÝROBKU; NÁVOD USCHOVEJTE PRO PŘÍPADNÉ DALŠÍ POUŽITÍ. ŘÍDTE SE POKYNY UVEDENÝMI V NÁVODU, ABYSTE NEOHROZILI BEZPEČNOST VAŠEHO DÍTĚTE.

UPOZORNĚNÍ: PŘED POUŽITÍM ODSTRANĚTE A ZLIKVIDUJTE PŘÍPADNÉ PLASTOVÉ SÁČKY A VŠECHNY ČÁSTI OBALU TOHOTO VÝROBKU NEBO JE ALESPOŇ UCHOVEJTE MIMO DOSAH DĚTÍ. DOPORUČUJEME TYTO ČÁSTI VYHODIT DO TŘÍDĚNÉHO ODPADU V SOULADU S PLATNÝMI VYHLÁŠKAMI A NAŘÍZENÍMI.

NÁVOD K POUŽITÍ

1. ÚVOD

- 1.1 Konfigurace výrobku
- 1.2 Upozornění
- 1.3 Vlastnosti výrobku
- 1.4 Popis součástí
- 1.5 Polohy rukojeti
- 1.6 Omezení při používání výrobku a požadavky na sedadlo vozidla

2. MONTÁŽ DO VOZIDLA

- 2.1 Montáž a demontáž základny i-Size
- 2.2 Montáž autosedačky Kiros i-Size na základnu i-Size
- 2.3 Montáž autosedačky Kiros i-Size bez základny i-Size pomocí tříbodového pásu vozidla

3. DALŠÍ OPERACE

- 3.1 Usazení dítěte do autosedačky a úprava polohy bezpečnostních pásů
- 3.2 Použití v lehátkové poloze
- 3.4 Bouda
- 3.5 Čištění a uložení

1.1 KONFIGURACE VÝROBKU

Autosedačka Kiros i-Size je dostupná ve dvou verzích:

- Kiros i-Size Clip-On (obr. A), která je kompatibilní s kočárkem Alysia
- Kiros i-Size Fast-In (obr. B), která je kompatibilní s kočárkem Best Friend a některými dalšími kočárky řady Chicco s příslušnými adaptéry.

Obě verze se liší jen způsobem uchycení ke kočárku. Pro použití s kočárky Chicco viz návod k obsluze kočárku.

Montáž do vozidla (se základnou i-Size nebo bez ní) se provádí stejně u obou verzí.

UPOZORNĚNÍ! Pokyny a nákresy v tomto návodu se vztahují k verzi Kiros i-Size Fast-In.

Autosedačku Kiros i-Size lze namontovat dvěma různými způsoby:

- Se základnou i-Size, která může být součástí konfigurace výrobku, nebo se prodává jako příslušenství
- Bez základny i-Size, a to pomocí tříbodových pásů vozidla

1.2 UPOZORNĚNÍ

- Uchovejte tento návod k obsluze pro budoucí potřeby.
- Při montáži a připevnění výrobku pečlivě dodržujte návod k použití. Nedovolte, aby někdo používal výrobek bez přečtení tohoto návodu.
- **UPOZORNĚNÍ!** Ze statistik dopravních nehod vyplývá, že zadní sedadla vozidla jsou bezpečnější než přední: proto doporučujeme namontovat základnu i-Size a autosedačku na zadní sedadlo.
- **UPOZORNĚNÍ!** VELMI NEBEZPEČNÉ! Nikdy neupevňujte toto zařízení na předním sedadle, pokud je vybaveno čelním airbagem. Základnu i-Size je možné připevnit na přední

sedadlo pouze, je-li airbag deaktivován: informujte se o možnosti deaktivace airbagu přímo u výrobce nebo v návodu k použití vozidla. V každém případě doporučujeme posunout sedadlo co nejvíce dozadu, s ohledem na spolucestující sedící vzadu.

- Doporučujeme, aby všichni spolucestující byli obeznámeni se způsobem odepnutí pásů a uvolnění dítěte ze sedačky v případě nouze.
- Při upevňování základny i-Size a autosedačky do vozidla postupujte ze zvýšenou obezřetností a dbejte, aby se nemohla dostat do kontaktu s předním sedadlem nebo dveřmi vozidla.
- Žádná základna i-Size ani příslušná autosedačka nezaručí úplnou bezpečnost dítěte v případě nehody, ale její použití sníží riziko zranění nebo smrti dítěte.
- Riziko vážného zranění dítěte se zvyšuje nejen v případě nehody, ale i v jiných situacích (např. prudké zabrzdění), pokud nejsou přesně dodržovány pokyny uvedené v tomto návodu k použití: vždy zkontrolujte, že základna i-Size a autosedačka jsou správně připevněny k sedadlu.
- V případě, že základna i-Size nebo autosedačka jsou poškozené, deformované nebo opotřebované, je nutné je vyměnit, jelikož by mohlo dojít ke ztrátě původních bezpečnostních vlastností. I v případě menší nehody mohou být základna i-Size a autosedačka poškozené, aniž by tato poškození byla na první pohled viditelná: je proto nutné je vyměnit.
- Na výrobku nesmí být provedena žádná úprava nebo změna bez předchozího souhlasu výrobce.
- Nepoužívejte doplňky, náhradní díly nebo části, které nejsou dodávány výrobcem.
- Nikdy nenechávejte dítě v autosedačce bez dozoru.
- Nikdy nenechávejte základnu i-Size a autosedačku na sedadle vozidla neupevněnou, mohla by narazit a zranit spolucestující.
- Nepoužívejte žádný předmět, pokud není schválen výrobcem jako doplněk, ať už mezi základnou i-Size a sedadlem vozidla, ani mezi sedadlem vozidla a autosedačkou nebo mezi autosedačkou a dítětem: v případě nehody

by základna i-Size a autosedačka nemusely být plně funkční.

- Výrobek **NEPOUŽÍVEJTE** po dobu delší než 5 let. Po této době může změna materiálu (např. z důvodu vystavení slunečnímu záření) omezit nebo znehodnotit funkčnost výrobku.
- Nepoužívejte zařízení zakoupené v bazarech nebo z druhé ruky: struktura autosedačky může být poškozena, přičemž závada nemusí být viditelná pouhým okem, ale může snížit bezpečnost výrobku.
- Zkontrolujte, zda není popruh pásu překroucený, a zabraňte tomu, aby se popruh či části autosedačky mohly přivřít ve dveřích vozidla nebo se třely o ostré hrany. Pokud je pás natržený nebo se páře, je nutné jej vyměnit.
- Pokud necháte auto dlouho stát na přímém slunci, doporučujeme autosedačku přikrýt. Potah může být nahrazen pouze potahem schváleným výrobcem, neboť je nedílnou součástí autosedačky. Nikdy nepoužívejte autosedačku bez potahu, abyste neohrozili bezpečnost dítěte.
- V prvních měsících po narození mohou mít děti problémy s dýcháním v poloze vsedě. Nedovolet, aby děti usnuly v sedačce, když ještě nejsou schopny samy zvednout hlavu.
- Pro děti narozené předčasně, před 37. týdnem těhotenství, může být autosedačka nebezpečná. Tito novorozenci usazení do autosedačky mohou mít problémy s dýcháním. Doporučujeme vám obrátit se na vašeho lékaře nebo na lékařský personál, aby posoudil stav vašeho dítěte a doporučil vám vhodnou autosedačku ještě předtím, než odejdete z porodnice.
- Zkontrolujte, zda nevezete ve vozidle volně ležící nebo špatně upevněné předměty a zavazadla, a to zvláště na zadní odkládací desce: v případě nehody nebo prudkého zabrzdění by mohly zranit cestující ve vozidle.
- Ujistěte se, zda mají všichni spolujezdci zapnutý bezpečnostní pás nejen pro jejich vlastní bezpečnost, ale i proto, že by v případě nehody nebo prudkého zabrzdění mohli zranit vaše dítě.
- Během dlouhých cest dělejte časté zastávky. Dítě se velmi snadno unaví. Ze žádného důvodu nevyndavujte dítě za jízdy z autosedačky.

dačky. Jestliže dítě vyžaduje vaši pozornost, najdete vhodné místo k zastavení a zastavte.

- Společnost Artsana nenese žádnou odpovědnost za nesprávné používání výrobku.

1.3 VLASTNOSTI VÝROBKU

Tato autosedačka je homologována pro přepravu dětí s velikostí od 40 do 78 cm (od narození do 13 kg / 15 měsíců) v souladu s ustanovením evropské normy UN/ECE R129

DŮLEŽITÉ UPOZORNĚNÍ PRO KONFIGURACI SE ZÁKLADNOU i-Size

Toto je autosedačka "i-Size". Je homologována v souladu s nařízením UN/ECE R129 pro použití ve vozidlech se sedadly vyhovujícími nařízením „i-Size“, jak je uvedeno výrobcem vozidla v návodu k obsluze vozidla a v příloženém seznamu kompatibilních vozidel.

V případě jakýchkoliv pochybností se obraťte na výrobce zádržného zařízení nebo na příslušnou prodejnu.

UPOZORNĚNÍ! Velmi nebezpečné! Autosedačku neinstalujte na sedadla, na kterých je aktivní airbag.

DŮLEŽITÉ UPOZORNĚNÍ PRO KONFIGURACI BEZ ZÁKLADNY i-Size

Jedná se o autosedačku univerzálního typu. Je homologována v souladu s nařízením UN/ECE R129 pro použití ve vozidlech se sedadly „univerzálního typu“, jak je uvedeno výrobcem vozidla v návodu k jeho obsluze.

V případě jakýchkoliv pochybností se obraťte na výrobce zádržného zařízení nebo na příslušnou prodejnu.

UPOZORNĚNÍ! VELMI NEBEZPEČNÉ! Autosedačku neinstalujte na sedadla, na kterých je aktivní airbag.

1.4 POPIS SOUČÁSTÍ

Základna i-Size

Obr. C

- A. Úchyty Isofix
- B. Páčka k vyjmutí úchytlů Isofix
- C. Ukazatelé potvrzující upevnění systému Isofix
- D. Tlačítka k uvolnění úchytlů Isofix
- E. Otvor pro upevnění autosedačky

- F. Ukazatel správného upevnění autosedačky
- G. Support leg (podpěrná noha)
- H. Ovládací prvek pro nastavení výšky podpěrné nohy
- I. Ukazatel správné montáže podpěrné nohy
- J. Rebound bar (ochrana proti zpětnému rázu)

Autosedačka Kiros i-Size

Obr. D

- X. Rukojeť
- K. Stříška
- L. Textilní potah
- M. Podložka

Obr. E

- N. Pásy autosedačky
- O. Ramenní popruhy
- P. Přezka
- Q. Tlačítko pro úpravu délky pásů
- R. Nastavitelná opěrka hlavy

Obr. F

- S. Vodící přezka břišního popruhu autosedačky
- T. Tlačítka pro otočení rukojeti

Obr. G

- U. Vodící přezka ramenního popruhu vozidla
- V. Rukojeť pro uvolnění (od základny i-Size a od kočárku)
- Z. Tlačítko pro nastavení opěrky hlavy a pásů

1.5 POLOHY RUKOJETI

Rukojeť autosedačky je možno nastavit do tří poloh (obr. 1).

- A. Přepřaný poloha ve vozidle se základnou nebo bez ní a pro nošení v ruce.
 - B. Houpací poloha při použití jako lehátko nebo poloha pro upevnění na kočárek Chicco vybavený přípevňovací soupravou.
 - C. Pevná poloha při použití jako lehátko.
- Pokud chcete upravit polohu rukojeti, stiskněte současně obě tlačítka (T) na rukojeti, pak otočte rukojeť do požadované polohy, dokud neuslyšíte cvaknutí.

1.6 OMEZENÍ PŘI POUŽÍVÁNÍ VÝROBKU A POŽADAVKY NA SEDADLO VOZIDLA

Autosedačku lze namontovat dvěma různými způsoby:

- Se základnou i-Size (homologační číslo 030059), kterou je možné použít pouze v kombinaci s autosedačkou Kiros i-Size, homologovanou v souladu s normou UN/ECE R129. Před montáží se ujistěte, zda je vozidlo vybaveno příslušnými kotevními závěsy Isofix, umístěnými mezi opěrkou zad a sedací plochou sedadla.

Základnu i-Size Chicco lze použít na všech homologovaných sedadlech i-Size (zkontrolujte návod k použití vozidla) a na sedadlech vozidel uvedených na "Seznamu kompatibilních vozidel" dodaném s autosedačkou.

Sedadlo vozidla musí být otočeno ve směru jízdy. Nikdy nepřipevňujte autosedačku na sedadla, která jsou otočena do boku nebo proti směru jízdy (obr. 2).

- S tříbodovými bezpečnostními pásy vozidla (bez základny i-Size). Sedadlo vozidla musí být otočeno ve směru jízdy. Nikdy nepřipevňujte autosedačku na sedadla, která jsou otočena do boku nebo proti směru jízdy (obr. 2). Sedadlo vozidla musí být vybaveno tříbodovým bezpečnostním pásem, pevným nebo samonavijecím, který musí být homologován v souladu s normou UN/ECE R16 nebo jinými odpovídajícími standardy (obr. 3).

UPOZORNĚNÍ! Nikdy nepřipevňujte autosedačku na sedadlo vybavené pouze dvoubodovým bezpečnostním pásem (obr. 4).

UPOZORNĚNÍ! V případě použití ve vozidlech vybavených zadními bezpečnostními pásy s integrovanými airbagy (nafukovací pásy), tak interakce nafukovací části bezpečnostního pásu vozidla s tímto dětským zádržným systémem může mít za následek vážné zranění nebo smrt. Neinstalujte tento dětský zádržný systém za použití nafukovacího bezpečnostního pásu. Nainstalujte pomocí systému Isofix nebo přesuňte autosedačku na sedadlo s vhodným typem bezpečnostního pásu. Při instalaci se systémem Isofix nesmí být bezpečnostní pás upevněn za autosedačkou, protože by byla použita nafukovací část pásu.

UPOZORNĚNÍ! VELMI NEBEZPEČNÉ! Nikdy neupevňujte toto zařízení na předním sedadle, pokud je vybaveno čelním airbagem.

Základnu i-Size je možné připevnit na přední sedadlo pouze, je-li airbag deaktivován: informujte se o možnosti deaktivace airbagu přímo u výrobce nebo v návodu k použití vozidla. V každém případě doporučujeme posunout sedadlo co nejvíce dozadu, s ohledem na společující sedící vzadu.

2. MONTÁŽ DO VOZIDLA

2.1 MONTÁŽ A DEMONTÁŽ ZÁKLADNY I-SIZE

Při montáži základny i-Size postupujte následujícím způsobem:

1. Odstraňte plastový kryt z dílu Support Leg (podpěrná noha) (obr. 5)
 2. Vyjměte Support Leg (podpěrnou nohu) (G) (obr. 5A). Aktivuje se tímto akustický signál, který bude ukončen po správném namontování základny i-Size.
 3. Vyjměte zcela oba konektory Isofix (A) základny, zatažením za páčku k vyjmutí konektorů (B) (obr.6). Ujistěte se, že je systém zcela vyjmutý.
 4. Umístěte základnu i-Size na zvolené sedadlo a připevněte konektory Isofix do příslušných kotevních závěsů umístěných mezi opěrkou zad a sedací plochou (obr. 7). Charakteristické „zacvaknutí“ potvrdí, že čepy zapadly do správné polohy.
- UPOZORNĚNÍ!** Ujistěte se, že připevnění proběhlo správně. Zkontrolujte, že oba ukazatelé (C) jsou zelené.
5. Silně přitiskněte základnu i-Size k opěrce zad vozidla (obr. 8) tak, aby k němu autosedačka co nejvíce přilnula.
 6. Zkontrolujte správné připevnění obou konektorů, pokuste se několikrát zatahnout za základnu.
 7. Umístěte Support Leg (podpěrnou nohu) (G) a nastavte jí pomocí příslušného regulačního prvku (H) (obr. 9). Je-li „Support Leg“ (podpěrná noha) správně připevněna, zvukový signál se přeruší a současně se barva indikátoru změní na zelenou (obr. 10).

DEMONTÁŽ

Stiskněte regulační prvek (H) podpěrné nohy a zkrátte ji až na doraz. Zvedněte páčku pro vyjmutí konektorů ISOFIX (B) a oddalte základnu

od opěrky zad až na doraz.

Vyhákněte konektory ISOFIX stisknutím tlačítka pro vyháknutí (D) (obr. 11).

Stiskněte páčku pro vyjmutí konektorů ISOFIX (B) a zároveň zatlačte systém ISOFIX do základny až na doraz. Otočte Support Leg a zahákněte nohu do příslušného otvoru, čímž se vypne zvukový signál.

2.2 MONTÁŽ AUTOSEDAČKY KIROS I-SIZE NA ZÁKLADNU I-SIZE

Před tím, než připevníte autosedačku na základnu i-Size se ujistěte, že 4 háky jsou zcela otevřené; to lze ověřit jednoduchým stisknutím obou páček Y umístěných na stranách základny (obr. 12A).

1. Nasadte autosedačku na základnu i-Size (otočenou proti směru jízdy) a zatlačte ji směrem dolů na straně nohou, dokud se nezahákne (uslyšíte zacvaknutí pojistky) (obr. 12).

2. Připevnění autosedačky bude zřetelně označeno (F), které se zbarví zeleně (obr. 13).

3. Ověřte si, zda je autosedačka správně připevněna k základně a pokuste se ji zvednout v přední i zadní části.

Ujistěte se, že rukojeť je v svislé poloze A (obr. 1).

Pro vyháknutí autosedačky ze základny, zatáhněte za rukojeť (V) a zároveň zvedněte autosedačku pomocí rukojeti (obr. 14).

2.3 MONTÁŽ AUTOSEDAČKY KIROS I-SIZE S TŘÍBODOVÝM PÁSEM AUTOMOBILU

Při upevňování autosedačky bez základny postupujte následovně:

1. Umístěte autosedačku na zvolené sedadlo vozidla proti směru jízdy.

2. Natáhněte bezpečnostní pás vozidla a zapněte jej do příslušné spony. Protáhněte vodorovný (břišní) popruh bezpečnostního pásu oběma zelenými vodícími přezkami (S) autosedačky (obr. 15).

3. Uchopte ramenní popruh bezpečnostního pásu vozidla a provlékněte jej příslušnou zelenou vodící přezkou (U) na zadní straně opěrky zad autosedačky (obr. 16).

UPOZORNĚNÍ! Ramenní popruh musí při

převpravě VŽDY zůstat zasunutý uvnitř této vodící přezky.

4. Co možná nejvíce napněte bezpečnostní pás tak, aby v žádném místě volně nevisel, a ověřte si, zda není nikde překroucený.

Ujistěte se, že rukojeť je ve svislé poloze A (obr. 1).

Pokud chcete autosedačku uvolnit:

1. Stiskněte přezku a rozepněte bezpečnostní pás vozidla.

2. Vyvlékněte bezpečnostní pás z diagonální vodící přezky a z vodorovných vodících přezek.

3. DALŠÍ OPERACE

3.1 USAZENÍ DÍTĚTE DO AUTOSEDAČKY A ÚPRAVA POLOHY BEZPEČNOSTNÍCH PÁSŮ

Po dokončení instalace autosedačky dítě usadíte následujícím způsobem:

1. Stiskněte tlačítko pro seřízení pásů a zatáhněte za pásy autosedačky tak, aby se uvolnily (obr. 17).

2. Stiskněte červené tlačítko na přezce (obr. 18) a rozepněte ji.

3. Nyní je možné usadit dítě do autosedačky.

UPOZORNĚNÍ! Pásy musí být vždy upraveny podle výšky dítěte. Dříve než umístíte autosedačku do vozidla, je nutné upravit pásy do správné výšky. Správná výška pásů je nastavena, jakmile pásy vystupují z opěrky zad na úrovni ramen dítěte. Výšku opěrky hlavy a pásů lze v závislosti na růstu dítěte nastavit současně pomocí tlačítka Z.

4. Přeložte přes sebe oba jazýčky přezky a zasuňte je do přezky, dokud neuslyšíte zacvaknutí pojistky (obr. 19).

UPOZORNĚNÍ! Nikdy nezasunujte jazýčky do přezky jeden po druhém nebo pouze jeden z nich. Chcete-li provést nastavení pásů, stiskněte tlačítko Q.

5. Zatažením za příslušný nastavovací pás napněte bezpečnostní pásy autosedačky (obr. 20).

UPOZORNĚNÍ! Přídavné polstrování umožní novorozence a děti s hmotností do 6 kg správně připnout a zajistí jim vhodnou polohu pro krk a záda.

Nikdy nepoužívejte přídavné polstrování, po-

kud je hmotnost dítěte vyšší než 6 kg (maximální výška dítěte 60 cm).

3.2 POUŽITÍ V LEHÁTKOVÉ POLOZE

Pokud není autosedačka používána v autě, může také sloužit jako lehátko. Pokládejte autosedačku pouze na pevné a vodorovné plochy.

UPOZORNĚNÍ! Dříve než začnete autosedačku přenášet, přetočte vždy rukojeť do polohy A (svislé).

UPOZORNĚNÍ! Nikdy nenechávejte dítě bez dozoru.

UPOZORNĚNÍ! Vždy použijte zádržný systém.

UPOZORNĚNÍ! Je nebezpečné pokládat autosedačku na vyvýšené plochy, jako jsou stoly, židle atd.

UPOZORNĚNÍ! Tato autosedačka není určena k tomu, aby v ní dítě spalo delší dobu.

UPOZORNĚNÍ! Nepoužívejte autosedačku, když už dítě umí samo sedět. Autosedačka nenahrazuje postýlku nebo kolébku. Pokud si dítě potřebuje odpočinout, doporučujeme jej uložit do vhodné kolébky nebo postýlky. Autosedačku nepoužívejte, pokud je rozbitá nebo nějaká její část chybí.

3.3 ČIŠTĚNÍ A ULOŽENÍ

ČIŠTĚNÍ PLASTOVÝCH A KOVOVÝCH ČÁSTÍ

Části z plastu nebo lakovaného kovu čistěte pouze navlhčeným hadříkem. Nikdy nepoužívejte tekutý písek ani ředidla. Pohyblivé části autosedačky nesmí být nijak olejovány.

ČIŠTĚNÍ TEXTILNÍHO POTAHU

Textilní potah autosedačky je možno celý sejmout a vyprat buď ručně, nebo v pračce při teplotě 30 °C.

Chcete-li potah vyprat, rozepněte pásy, vyjměte ramenní popruhy z patentních knoflíků na zadní straně autosedačky (obr. 21) a vysuňte je z pásů (obr. 22).

Postupně vysuňte pásy z otvorů a potah z opěrky hlavy.

Rozepněte knoflík pod rukojetí a stáhněte látku.

Při navlékání potahu proveďte výše uvedené

operace v opačném pořadí.

UPOZORNĚNÍ! Nasadte pásy zpět tak, aby nedošlo k jejich překroucení.

Při praní se řiďte pokyny uvedenými na štítku potahu, který obsahuje následující symboly pro praní:



Perte v pračce na 30 °C



Nebělte



Nesušte v sušičce



Nežehlete



Nečistěte chemicky

Nikdy nepoužívejte tekutý písek ani ředidla. Potah neždímejte a nechte jej volně uschnout.

KONTROLA CELISTVOSTI SOUČÁSTÍ

Doporučujeme pravidelně kontrolovat celistvost a stav opotřebení následujících částí:

- **Textilního potahu:** zkontrolujte, jestli vyčpávka někde nevyčnívá nebo se nedrolí. Zkontrolujte stav švů. Nesmí se nikde párat.
- **Pásy:** zkontrolujte, zda útek látky neřídne a jestli viditelně neslabne tloušťka pásů v blízkosti regulačního popruhu pásů mezi nohama dítěte, na úrovni ramen a okolo destičky na úpravu pásů.
- **Plasty:** Kontrolujte stupeň opotřebení všech plastových částí, které nesmí být ani viditelně poškozené ani vybledlé.

UPOZORNĚNÍ! Pokud je autosedačka deformovaná nebo velmi opotřebovaná, musí být vyměněna; nemusela by už splňovat původní požadavky na bezpečnost.

USCHOVÁNÍ VÝROBKU

Pokud není autosedačka používána ve vozidle, doporučujeme ji uschovat na suchém místě mimo dosah tepelných zdrojů a uložit ji tak, aby byla chráněna před prachem, vlhkostí a přímým slunečním světlem.

UPOZORNĚNÍ K ELEKTRICKÝM SOUČÁSTEM

• Při výměně baterie: povolte šroub krytky

umístěný ve spodní části podpěrné nohy (obr. 23), sejměte krytku (obr. 24), z prostoru pro baterie vyjměte vybitou baterii, vložte novou a při vkládání baterie dbejte na správnou polaritu (kladný pól směrem nahoru) (obr. 25), nasadte krytku zpět a dotáhněte šroub.

- Výměnu baterií musí vždy provádět dospělá osoba.
- Použijte baterie CR 2032 3 V se stejnými vlastnostmi a charakteristikami, jaké mají baterie doporučené výrobcem pro tento výrobek.
- Nenechávejte baterie či případné nástroje v dosahu dětí.
- Vybité baterie vždy vyjměte z výrobku, aby jejich případným vytečením nedošlo k poškození výrobku.
- Vybité baterie neodhazujte do ohně ani do přírody; odevzdejte je do tříděného odpadu.
- Pokud by baterie začaly vytékat, dobře očistěte úložný prostor a nahradte je. V případě kontaktu s vyteklou tekutinou si pečlivě umyjte ruce.
- Okamžitě vyhodte vytékající baterie: mohly by způsobit popálení pokožky nebo jiná zranění.
- Zabraňte kontaktu elektrických částí s vodou nebo tekutinami; prosakování vody poškozuje elektrický obvod.

LIKVIDACE VÝROBKU

Po uplynutí stanovené životnosti výrobku jej přestaňte používat a vyhodte ho do odpadu. Z důvodu ochrany životního prostředí umístěte jednotlivé části výrobku do tříděného odpadu v souladu s předpisy platnými ve vaší zemi.



SOULAD SE SMĚRNICÍ EU 2006/66/ES a následujícími změnami.

Symbol přeškrtnuté nádoby na bateriích nebo na obalu výrobku naznačuje, že na konci své životnosti musí být zlikvidován odděleně od domácího odpadu, nesmí být likvidován jako komunální odpad, ale musí být odevzdané do sběrného centra nebo vrácené prodejci při nákupu nových dobíjecích a nenabíjecích baterií. Případné označení chemického prvku Hg, Cd, Pb na přeškrtnutém koši

označuje látku obsaženou v baterii, Hg = rtuť, Cd = kadmium, Pb = olovo. Uživatel je povinen odevzdat baterie na konci jejich životnosti do příslušných sběrných kontejnerů pro usnadnění jejich likvidace a recyklace. Odpovídající separovaný sběr, odkud jsou vybité baterie dále předané k recyklaci, přispívá ke zpracováním a likvidaci odpadu, které se provádí v souladu s životním prostředím, k odstranění možných negativních dopadů na životní prostředí a na zdraví a podporuje recyklaci materiálů, z nichž se skládají baterie. Nelegální likvidace výrobku uživatelem způsobuje poškození životního prostředí a lidského zdraví. Podrobnější informace týkající se systémů sběru, které jsou k dispozici, získáte u místní služby likvidace odpadu nebo v obchodě, v němž jste výrobek zakoupili.

ZÁRUKA

Na výrobek se vztahuje záruka, která pokrývá jakoukoli vadu výrobku při běžných podmínkách použití v souladu s návodem k použití. Záruka se nevztahuje na škody vzniklé v důsledku nesprávného použití, opotřebení nebo nahodilých událostí. Dobu trvání záruky na vady týkající se výrobku upravují konkrétní předpisy uplatňované v zemi, kde byl výrobek zakoupen.

PL CHICCO Kiros i-Size (40-78 cm)

WAŻNE! ZACHOWAĆ W CELU WYKORZYSTANIA W PRZYSZŁOŚCI.

BARDZO WAŻNE! NALEŻY NATYCHMIAST PRZECZYTAĆ.

WAŻNE: PRZED UŻYCIEM PRZECZYTAĆ UWAGNIE TĘ INSTRUKCJĘ W CAŁOŚCI, ABY NIE DOPUŚCIĆ DO NIEBEZPIECZNYCH SYTUACJI W CZASIE UŻYTKOWANIA ORAZ ZACHOWAĆ JĄ NA PRZYSZŁOŚĆ. ABY ZAPEWNIĆ BEZPIECZEŃSTWO DZIECKA, DOKŁADNIE STOSOWAĆ SIĘ DO INSTRUKCJI.

OSTRZEŻENIE: W CELU UNIKNIĘCIA NIEBEZPIECZEŃSTWA UDUSZENIA USUŃ POKRYCIE Z TWORZYWA SZTUCZNEGO PRZED UŻYCIEM WYROBU. POKRYCIE TO NALEŻY ZNISZCZYĆ LUB TRZYMAĆ POZA ZASIĘGIEM NIEMOWIŁĄT I DZIECI. ZGODNIE Z OBOWIĄZUJĄCYMI PRZEPISAMI PRAWA, ZALECA SIĘ WYRZUCENIE CZĘŚCI OPAKOWANIA DO ODPOWIEDNICH POJEMNIKÓW PRZEZNACZONYCH DO SEGREGACJI ŚMIECI.

INSTRUKCJA UŻYTKOWANIA

1. WPROWADZENIE

1.1 Konfiguracje produktu

1.2 Ostrzeżenia

1.3 Cechy produktu

1.4 Opis elementów składowych

1.5 Pozycje uchwytu

1.6 Ograniczenia i wymagania dotyczące użycia produktu oraz siedzenia samochodowego

2. INSTALOWANIE W SAMOCHODZIE

2.1 Instalowanie i demontowanie bazy i-Size

2.2 Instalowanie fotelika Kiros i-Size na bazie i-Size

2.3 Instalowanie fotelika Kiros i-Size, bez bazy i-Size, z 3-punktowymi pasami samocho-

dowymi

3. DODATKOWE CZYNNOŚCI

3.1 Umieszczanie dziecka w foteliku i regulacja pozycji pasów

3.2 Zastosowanie jako leżaczek

3.4 Budka

3.5 Czyszczenie i konserwacja

1.1 KONFIGURACJE PRODUKTU

Fotelik Kiros i-Size jest dostępny w dwóch wersjach:

- Kiros i-Size Clip-On (Rys. A) kompatybilnym z wózkiem Alysia
- Kiros i-Size Fast-In (Rys. B) kompatybilnym z wózkiem Best Friend i niektórymi wózkami Chicco poprzez wykorzystanie odpowiednich adapterów.

Te dwie wersje różnią się wyłącznie sposobem mocowania do wózka. Informacje na temat użytkowania z wózkami Chicco znajdują się w instrukcji obsługi wózka.

Instalowanie w samochodzie (z lub bez bazy i-Size) jest identyczne dla obu wersji.

OSTRZEŻENIE! Instrukcje i ilustracje znajdujące się w tej instrukcji odnoszą się do wersji Kiros i-Size Fast-In.

Fotelik Kiros i-Size może być instalowany na dwa różne sposoby:

- Z bazą i-Size, która może być częścią konfiguracji produktu lub może być sprzedawana jako akcesorium
- Bez bazy i-Size, z 3-punktowymi pasami samochodowymi

1.2 OSTRZEŻENIA

- Zachować poniższą instrukcję użytkowania do późniejszego ewentualnego wglądu.
- Podczas montażu i instalowania produktu należy rygorystycznie przestrzegać instrukcji. Nie korzystać z produktu bez uprzedniego przeczytania instrukcji.
- **OSTRZEŻENIE!** Z badań statystycznych dotyczących wypadków samochodowych wynika, że z reguły tylne siedzenia samochodu są bezpieczniejsze niż przednie: dlatego też zaleca się instalować bazę i-Size i Fotelik na

tylnych siedzeniach.

• **OSTRZEŻENIE! POWAŻNE ZAGROŻENIE!**

Nie należy nigdy instalować tego fotelika na przednim siedzeniu, które jest wyposażone w poduszkę powietrzną. Można zainstalować Bazę i-Size i Fotelik na przednim siedzeniu, tylko jeśli czołowa poduszka powietrzna została wyłączona: sprawdzić w instrukcji obsługi samochodu czy możliwe jest wyłączenie poduszki powietrznej lub skontaktować się z producentem samochodu. Dla większego bezpieczeństwa zaleca się jak najbardziej cofnąć siedzenie, o ile pozwoli na to obecność innych, siedzących z tyłu pasażerów.

• Zaleca się, aby wszyscy pasażerowie pojazdu wiedzieli w jaki sposób w nagłych przypadkach odpiąć pasy i wyjąć dziecko z fotelika.

• Podczas instalowania Bazy i-Size i Fotelika w samochodzie należy zwrócić uwagę, czy nie stykają się one z ruchomym siedzeniem albo drzwiami.

• W razie wypadku żadna Baza i-Size ani odpowiedni Fotelik nie mogą zagwarantować dziecku całkowitego bezpieczeństwa, ale użycie tego produktu zmniejsza ryzyko wystąpienia poważnych obrażeń lub śmierci.

• Ryzyko odniesienia poważnych obrażeń przez dziecko - nie tylko w razie wypadku, ale też w innych sytuacjach (np. przy gwałtownym hamowaniu, itp.) wzrasta, jeśli nie przestrzega się dokładnie zaleceń przytoczonych w niniejszej instrukcji: zawsze sprawdzać, czy Baza i-Size i Fotelik są prawidłowo zamocowane do fotela.

• W przypadku, gdy Baza i-Size i Fotelik okażą się uszkodzone, zdeformowane lub mocno zużyte, należy je wymienić, ponieważ mogły utracić swoje oryginalne cechy charakterystyczne zapewniające bezpieczeństwo. W wyniku nawet niegroźnego wypadku samochodowego, Baza i-Size i Fotelik mogą ulec uszkodzeniom nie zawsze widocznym gołym okiem: dlatego też jest konieczna ich wymiana.

• Nie należy dokonywać żadnych przeróbek ani instalować dodatkowych akcesoriów bez uprzedniej zgody producenta.

• Nie montować na foteliku akcesoriów, części zamiennych i elementów, które nie zostały

dostarczone przez Producenta.

• Nie pozostawiać nigdy dziecka w Foteliku bez opieki.

• Nigdy nie pozostawiać Bazy i-Size i Fotelika na siedzeniu samochodowym, jeśli nie zostały one zamocowane, ponieważ mogłyby uderzyć i zranić pasażerów.

• Nie należy używać niczego, za wyjątkiem akcesoriów zatwierdzonych dla danego produktu, zarówno pomiędzy Bazą i-Size i fotelikiem, jak i między Fotelikiem i dzieckiem: w razie wypadku, może to spowodować nieprawidłowe działanie Bazy i-Size i Fotelika.

• NIE używać produktu przez okres powyżej 5 lat. Po tym okresie, zmiany materiałów (na przykład z powodu wystawiania na promienie słoneczne) mogą zmniejszyć lub pogorszyć skuteczność produktu.

• Nie należy stosować używanych fotelików: mogą posiadać niewidoczne gołym okiem uszkodzenia konstrukcyjne, wpływające na bezpieczeństwo produktu.

• Sprawdzić, czy pas bezpieczeństwa nie jest zaplątany i upewnić się, czy jego taśma albo inne elementy fotelika nie zostały przycięte przez drzwi lub też, nie ocierają się one o ostre punkty. Jeśli pas jest pocięty lub wystrzępiony, należy go wymienić.

• Zaleca się przykryć fotelik samochodowy, jeśli samochód został pozostawiony na słońcu. Ponieważ obicie stanowi integralną część Fotelika, może ono być zastąpione wyłącznie obiciem zatwierdzonym przez Producenta. Fotelik nie może być używany bez poszewki, mogłoby to narazić dziecko na niebezpieczeństwo.

• W pierwszych miesiącach po urodzeniu, dzieci mogą mieć trudność w oddychaniu w pozycji siedzącej. Nie pozwalają spać dzieciom w foteliku do kiedy nie będą w stanie samodzielnie unieść główki.

• Wcześnie urodzone przed 37 tygodniem ciąży mogą być zagrożone w foteliku. Te niemowlęta znajdując się w foteliku mogą mieć problemy z oddychaniem. Z tego powodu, przed opuszczeniem szpitala, pediatra lub położna powinni ocenić stan zdrowia Waszego dziecka i zalecić najodpowiedniejszy model fotelika.

• Upewnić się, czy nie są przewożone – przede

wszystkim na tylnej półce – przedmioty lub bagaże, które zostały nieprawidłowo umocowane lub źle umieszczone, mogące: w razie kolizji lub gwałtownego hamowania mogą zranić pasażerów.

- Upewnić się, czy wszyscy pasażerowie pojazdu używają swego pasa bezpieczeństwa, nie tylko dla ich bezpieczeństwa, ale też dlatego, że w trakcie podróży, w razie wypadku lub nagłego hamowania, mogliby zranić dziecko.
- W przypadku długich podróży należy zatrzymywać się często, ponieważ dziecko siedzące w foteliku bardzo łatwo się męczy. Z żadnego powodu nie wyjmować dziecka z Fotelika w trakcie jazdy. Jeżeli dziecko wymaga Waszej uwagi, należy znaleźć odpowiednie miejsce i zatrzymać pojazd.
- Spółka ARTSANA uchyla się od jakiegokolwiek odpowiedzialności w razie nieprawidłowego lub niezgodnego z niniejszymi instrukcjami użycia produktu.

1.3 CECHY PRODUKTU

Fotelik ten posiada homologację dotyczącą przewożenia dzieci o wzroście od 40 cm do 78 cm (od urodzenia do 13 kg - od 0 do 15 miesięcy), zgodnie z europejskim rozporządzeniem EKG ONZ R129

WAŻNA INFORMACJA DOTYCZĄCA KONFIGURACJI Z BAZĄ i-Size

To jest Fotelik "i-Size". Posiada homologację zgodnie z rozporządzeniem EKG ONZ R 129 dotyczącym wykorzystywania w pojazdach fotelików "i-Size kompatybilnych" w sposób wskazany przez producenta samochodu w instrukcji użytkowania samochodu oraz w załączonym wykazie zgodności pojazdów.

W razie wątpliwości należy skontaktować się z producentem niniejszego urządzenia zabezpieczająco-przytrzymującego lub z jego sprzedawcą.

OSTRZEŻENIE! Poważne zagrożenie! Fotelika nie instalować na fotelach, gdzie włączony jest airbag.

WAŻNA INFORMACJA DOTYCZĄCA KONFIGURACJI BEZ BAZY i-Size

Jest to fotelik "uniwersalny". Posiada homolo-

gację zgodnie z rozporządzeniem EKG ONZ R 129 dotyczącym wykorzystywania w pojazdach fotelików „uniwersalnych” w sposób wskazany przez producenta samochodu w instrukcji użytkowania pojazdu.

W razie wątpliwości należy skontaktować się z producentem niniejszego urządzenia zabezpieczająco-przytrzymującego lub z jego sprzedawcą.

OSTRZEŻENIE! POWAŻNE ZAGROŻENIE!
Fotelika nie instalować na fotelach, gdzie włączony jest airbag.

1.4 OPIS ELEMENTÓW SKŁADOWYCH

Baza i-Size

Rys. C

A. Łączniki Isofix

B. Dźwignia do wyjmowania łączników Isofix

C. Wskaźniki informujące o zaczepieniu systemu Isofix

D. Przyciski zwalniające łączniki Isofix

E. Gniazda zaczepu fotelika

F. Wskaźnik prawidłowego zaczepienia fotelika

G. Noga podpierająca

H. Przycisk regulacji wysokości podpory

I. Wskaźnik prawidłowej instalacji podpory

J. Drażek przeciwko odbijaniu się

Fotelik Kiros i-Size

Rys. D

X. Uchwyt

K. Budka

L. Obicie

M. Wkładka

Rys. E

N. Pasy fotelika

O. Pasy naramienne

P. Sprzączka

Q. Przycisk do regulacji pasów

R. Zagłówek regulowany

Rys. F

S. Prowadnica biodrowego pasa samochodowego w foteliku

T. Przyciski do obrotu uchwytu

Rys. G

U. Prowadnica poprzecznego pasa samocho-

dowego

V. Uchwyt odczepiający (od bazy i-Size i od wózka spacerowego)

Z. Przycisk do regulacji zagłówka i pasów

1.5 POZYCJE UCHWYTU

Uchwyt fotelika można ustawiać w 3 pozycjach (Rys. 1).

A. Pozycja do przewożenia w samochodzie z bazą i bez bazy i do przenoszenia ręcznego.

B. Pozycja pozwalająca na użycie jako bujaczek lub do przyłączenia na dostosowanym do fotelika wózka Chicco.

C. Pozycja pozwalająca na użycie jako leżaczek.

Aby przeprowadzić regulację, należy jednocześnie nacisnąć przyciski (T) na uchwycie, obracając go do wybranej pozycji aż da się usłyszeć odgłos zapadki.

1.6 OGRANICZENIA I WYMAGANIA DOTYCZĄCE UŻYCIA PRODUKTU ORAZ SIEDZENIA SAMOCHODOWEGO

Fotelik może być instalowany na dwa różne sposoby:

- Z bazą i-Size (numer homologacji: 030059), którą można używać wyłącznie w połączeniu z fotelikiem samochodowym Kiros i-Size, posiadającym homologację zgodną z normą EKG ONZ R129. Przed instalacją należy się upewnić, czy samochód jest wyposażony w odpowiednie łączniki Isofix umieszczone pomiędzy oparciem i siedziskiem siedzenia. Baza i-Size firmy Chicco może być używana na wszystkich fotelach samochodowych homologowanych zgodnie z normą i-Size (sprawdzić w instrukcji użytkowania pojazdu) i na fotelach samochodów wchodzących w skład „Listy pojazdów kompatybilnych”, dołączonej do Fotelika.

Siedzenie samochodowe musi być skierowane zgodnie z kierunkiem jazdy. Nie należy nigdy używać tego Fotelika na siedzeniach ustawionych w poprzek lub w kierunku przeciwnym do kierunku jazdy (Rys. 2).

- Z 3-punktowymi pasami samochodowymi (bez Bazy i-Size). Siedzenie samochodowe musi być skierowane zgodnie z kierunkiem

jazdy. Nie należy nigdy używać tego Fotelika na siedzeniach ustawionych w poprzek lub w kierunku przeciwnym do kierunku jazdy (Rys. 2). Siedzenie samochodowe powinno być wyposażone w 3-punktowy pas bezpieczeństwa, statyczny lub bezwładnościowy, posiadający homologację zgodnie z rozporządzeniem EKG ONZ R16 lub innymi równoważnymi normami (Rys. 3).

OSTRZEŻENIE! Nie należy nigdy mocować Fotelika za pomocą dwupunktowego pasa samochodowego (Rys. 4).

OSTRZEŻENIE! W przypadku zastosowania w pojazdach wyposażonych w tylne pasy bezpieczeństwa ze zintegrowaną poduszką powietrzną (nadmuchiwane pasy bezpieczeństwa), wzajemne oddziaływanie na siebie pompowanej części pasa pojazdu i tego systemu przytrzymującego dzieci może spowodować poważne obrażenia lub śmierć. Nie instalować tego systemu podtrzymującego dla dzieci przy użyciu nadmuchiwanego pasa bezpieczeństwa. Instalować przy użyciu systemu Isofix lub umieścić Fotelik na tym siedzeniu pojazdu, na którym znajduje się odpowiedni pas bezpieczeństwa. Podczas instalowania za pomocą systemu Isofix pas bezpieczeństwa nie może być zapięty z tyłu fotelika, ponieważ zostałyby włączona pompowana część pasa.

OSTRZEŻENIE! POWAŻNE ZAGROŻENIE! Nie należy nigdy instalować tego fotelika na przednim siedzeniu, które jest wyposażone w poduszkę powietrzną. Można zainstalować Bazę i-Size i Fotelik na przednim siedzeniu, tylko jeśli czołowa poduszka powietrzna została wyłączona: sprawdzić w instrukcji obsługi samochodu czy możliwe jest wyłączenie poduszki powietrznej lub skontaktować się z producentem samochodu. Dla większego bezpieczeństwa zaleca się jak najbardziej cofnąć siedzenie, o ile pozwoli na to obecność innych, siedzących z tyłu pasażerów.

2. INSTALOWANIE W SAMOCHODZIE

2.1 INSTALOWANIE I DEMONTOWANIE BAZY I-SIZE

Aby zainstalować Bazę i-Size postępować w sposób następujący:

1. Zdjąć plastikowy pokrowiec z nogi podpierającej (Rys. 5)
2. Wyciągnąć nogę podpierającą (G) (Rys. 5). Sygnał dźwiękowy uruchomi się i zakończy po przeprowadzonej prawidłowej instalacji Bazy i-Size.
3. Całkowicie wyciągnąć obydwa łączniki Isofix (A) bazy pociągając za dźwignię do wyjmowania łączników (B) (Rys. 6) i upewnić się, że system został wysunięty aż do oporu.
4. Umieścić Bazę i-Size na wybranym siedzeniu i zamocować łączniki Isofix o zaczepy znajdujące się pomiędzy oparciem i siedziskiem (Rys. 7). Charakterystyczny dźwięk „klik” sygnalizuje zamocowanie łączników.

OSTRZEŻENIE! Upewnić się, że zamocowano wszystko w prawidłowy sposób, sprawdzając, czy dwa wskaźniki (C) są koloru zielonego.

5. Popchnąć Bazę i-Size w sposób zdecydowany, w kierunku oparcia siedzenia (Rys. 8), aby zapewnić maksymalne przyleganie.
6. Sprawdzić prawidłowe zamocowanie dwóch łączników, próbując pociągnąć kilka razy bazę.
7. Umieścić Nogę podpierającą (G) i wyregulować ją za pomocą odpowiedniego przycisku regulacji (H) (Rys. 9). Gdy noga podtrzymująca jest prawidłowo zainstalowana, sygnał dźwiękowy przerywa się i jednocześnie wskaźnik (I) zmienia kolor na zielony (Rys. 10).

ZDEJMOWANIE

Nacisnąć przycisk regulacji (H) podpory, skracając ją do oporu. Podnieść dźwignię do wyjmowania łączników ISOFIX (B) oddalając bazę od oparcia do samego końca.

Odłączyć łączniki ISOFIX naciskając przyciski zwalnające (D) (Rys. 11).

Trzymając wciśniętą dźwignię do wyjmowania łączników ISOFIX (B), docisnąć system ISOFIX wewnątrz bazy tak, aby został on całkowicie wsunięty w podstawę. Obrócić nogę podpierającą i zamocować stopę podpory w odpowiednim gnieździe, dezaktywując sygnał dźwiękowy.

2.2 INSTALOWANIE FOTELIKA KIROS I-SIZE NA BAZIE I-SIZE

Przed zamocowaniem fotelika na bazie i-Size upewnić się, że 4 zaczepy są prawidłowo otwarte; aby to sprawdzić wystarczy nacisnąć dwie dźwignie Y znajdujące się po bokach bazy (Rys. 12A).

1. Zamocować fotelik na bazie i-Size (skierowany tyłem do kierunku jazdy), dociskając go do dołu od strony nóg, aby go zamocować (słyszalny będzie odgłos kliknięcia, oznaczający mocowanie) (Rys. 12).
2. Po zamocowaniu fotelika sygnalizator (F) ma kolor zielony (Rys. 13).
3. Sprawdzić poprawne zamocowanie fotelika na podstawie unosząc go do góry z przodu oraz z tyłu.

Upewnić się, że uchwyt znajduje się w pozycji pionowej A (Rys. 1).

Aby odłączyć fotelik od bazy, pociągnąć za uchwyt (V) i jednocześnie podnieść fotelik za uchwyt (Rys. 14).

2.3 INSTALOWANIE FOTELIKA KIROS I-SIZE Z 3-PUNKTOWYMI PASAMI SAMOCHODOWYMI

Aby zainstalować fotelik bez podstawy należy postępować w następujący sposób:

1. Umieścić Fotelik na wybranym siedzeniu tyłem do kierunku jazdy.
2. Pociągnąć samochodowy pas bezpieczeństwa i zapiąć go w odpowiedniej klamrze, przeprowadzić poziomy odcinek pasa (biodrówki) przez dwie odpowiednie prowadnice (S) fotelika oznaczone kolorem zielonym (Rys. 15).
3. Chwyć poprzeczny odcinek pasa samochodowego i przeprowadzić go przez odpowiednią zieloną prowadnicę (U) znajdującą się z tyłu oparcia fotelika (Rys. 16).

OSTRZEŻENIE! Podczas transportu poprzeczny pas musi być ZAWSZE umieszczony w tej prowadnicy.

4. Napiąć dobrze pas bezpieczeństwa, upewniając się czy nie jest poluzowany ani skręcony.

Upewnić się, że uchwyt znajduje się w pozycji pionowej A (Rys. 1).

Aby zdemontować Fotelik:

1. Odpiąć samochodowy pas bezpieczeństwa naciskając na klamrę.

2. Wyciągnąć pas z prowadnicy poprzecznej i z prowadnic poziomych.

3. DODATKOWE CZYNNOŚCI

3.1 UMIESZCZANIE DZIECKA W FOTELIKU I REGULACJA POZYCJI PASÓW

Po zainstalowaniu fotelika, posadzić dziecko w następujący sposób:

1. Nacisnąć przycisk regulacji i pociągnąć pasy Fotelika tak, aby je poluzować (Rys. 17).
2. Otworzyć sprzączkę, naciskając czerwony przycisk (Rys. 18).
3. Posadzić dziecko w foteliku.

OSTRZEŻENIE! Pasy muszą być zawsze dostosowane do wzrostu dziecka. Przed zainstalowaniem Fotelika w samochodzie należy ustawić pasy na prawidłowej wysokości. Prawidłowo wyregulowane pasy muszą wychodzić z oparcia na wysokości ramion dziecka. Wysokość zagłówka i pasów można regulować jednocześnie, ustawiając je w pozycjach za pomocą przycisku Z i dostosowując do wzrostu dziecka.

4. Nałożyć na siebie dwa kliny klamry i zdecydowanym ruchem włożyć je do sprzączki, aż da się usłyszeć odgłos zapadki "click" (Rys. 19).

OSTRZEŻENIE! Nie należy nigdy wkładać tylko jednego klina do sprzączki lub wkładać je pojedynczo. Aby wyregulować pasy należy nacisnąć przycisk Q.

5. Naprężyć pasy bezpieczeństwa fotelika, pociągając za stosowną taśmę do regulowania pasów (Rys. 20).

OSTRZEŻENIE! Materacyk redukcyjny zapewnia właściwe podtrzymanie oraz prawidłową pozycję szyi i kręgosłupa dzieci w wieku od urodzenia do 6 kg.

Nie należy używać poduszki redukcyjnej, jeżeli waga dziecka przekracza 6 kg (maksymalny wzrost dziecka 60 cm).

3.2 ZASTOSOWANIE JAKO LEŻACZEK

Jeżeli fotelik nie jest używany w samochodzie, może być wykorzystany jako leżaczek. Fotelik należy zawsze ustawiać na stabilnych i poziomych powierzchniach.

OSTRZEŻENIE! Przed transportem fotelika należy zawsze ustawić uchwyt w pozycji A

(pionowo).

OSTRZEŻENIE! Nigdy nie pozostawiaj dziecka bez opieki.

OSTRZEŻENIE! Zawsze używaj systemu zapięć.

OSTRZEŻENIE! Stawianie Fotelika na podwyższeniu, np. na stołach, krzesłach, jest niebezpieczne.

OSTRZEŻENIE! Ten Fotelik nie jest przeznaczony na miejsce dłuższego snu dziecka.

OSTRZEŻENIE! Nie używaj tego Fotelika, gdy twoje dziecko może samodzielnie siedzieć. Ten Fotelik nie zastępuje łóżeczka dzieciennego lub łóżka. Jeżeli Twoje dziecko potrzebuje snu, to powinno być umieszczone w odpowiednim łóżeczku dzieciennym lub łóżku. Nie używaj Fotelika, jeżeli jakkolwiek jego część jest uszkodzona lub gdy jej brakuje.

3.3 CZYSZCZENIE I KONSERWACJA CZYSZCZENIE PLASTIKOWYCH ORAZ METALOWYCH ELEMENTÓW

Do czyszczenia elementów z plastiku lub z lakierowanego metalu należy używać tylko wilgotnej szmatki. Nigdy nie stosować agresywnych detergentów ani rozpuszczalników. Ruchome części Fotelika nie wymagają smarowania.

CZYSZCZENIE OBICIA

Materiałowe obicie fotelika można zdjąć i może być prane ręcznie lub w pralce w temperaturze 30°C.

Aby wyczyścić obicie, odpiąć pasy, usunąć nakładki naramienne, odpinając je z zatrzasków automatycznych znajdujących się w tylnej części fotelika (Rys. 21) i zdjąć je z pasów (Rys. 22). Usunąć po kolei pasy z otworów i obicie z zagłówka.

Otworzyć przycisk pod uchwytem i wyjąć tkaninę.

Aby założyć obicie na Fotelik należy wykonać opisane czynności w odwrotnej kolejności.

OSTRZEŻENIE! Umieścić prawidłowo pasy, unikając ich skręcania.

Podczas prania należy przestrzegać instrukcji przytoczonych na wszywcze obicia, zawierającej następujące symbole dotyczące prania:



Pranie w pralce w temperaturze 30°C



Nie używać wybielaczy



Nie suszyć w suszarce bębnowej



Nie prasować



Nie czyścić chemicznie

Nie używać nigdy agresywnych detergentów ani rozpuszczalników. Nie stosować wirowania oraz suszyć poszewkę bez wykręcania.

KONTROLA STANU ELEMENTÓW SKŁADOWYCH

Zaleca się kontrolować regularnie stan oraz stopień zużycia następujących elementów:

- **Obicie:** sprawdzić czy nie jest przetarte i czy nie wychodzi z niego wyściółka. Sprawdzić szwy, nie powinny być rozprute.
- **Pasy:** sprawdzić czy nie doszło do zużycia obicia oraz do zmniejszenia jego grubości w okolicy taśmy regulacyjnej, pasa kroczonego, na odcinku ramiennym pasów oraz w pobliżu płytki regulacji pasów.

- **Plastikowe elementy:** kontrolować stan oraz stopień zużycia wszystkich plastikowych elementów, które nie powinny być uszkodzone i wypłowiałe.

OSTRZEŻENIE! Jeśli Fotelik jest zdeformowany lub silnie zużyty powinien być wymieniony: fotelik może być niebezpieczny w użyciu.

KONSERWACJA WYROBU

Jeżeli fotelik nie jest zainstalowany w samochodzie zaleca się, aby przechowywać go w suchym miejscu, z dala od źródeł ciepła oraz chronić go przed kurzem, wilgocią i bezpośrednim działaniem promieni słonecznych.

OSTRZEŻENIA DOTYCZĄCE ELEMENTÓW ELEKTRYCZNYCH

- W celu wymiany baterii: poluzować śrubę wieczka umieszczonego na podporze (Rys. 23), otworzyć wieczko (Rys. 24), wyjąć z wnętrza rozładowaną baterię, włożyć nową baterię, zwracając uwagę, aby zachować prawidłową

biegunowość podczas wkładania (biegun dodatni skierowany ku górze) (Rys. 25), zamknąć wieczko i dokręcić śrubę do oporu.

- Baterię może wymieniać tylko osoba dorosła.
- Używać baterii CR 2032 3V, identycznej jak zalecana dla tego produktu.
- Nie należy pozostawiać baterii lub ewentualnych narzędzi w miejscach dostępnych dla dzieci.
- Zawsze wyjmować zużyte baterie z produktu w celu uniknięcia ewentualnego wycieku płynu, który mógłby uszkodzić produkt.
- Nie wrzucać wyczerpanych baterii do ognia ani nie wyrzucać ich do otoczenia. Należy je wrzucać do specjalnych pojemników selektywnej zbiórki odpadów.
- W razie zauważenia wycieku z baterii, natychmiast je wymienić po uprzednim starannym wyczyszczeniu ich wnętrza oraz umyciu rąk w przypadku kontaktu z wyciekającą substancją.
- Baterie, z których wycieka elektrolit natychmiast wyrzucić: mogą powodować poparzenia skóry lub inne uszkodzenia.
- Unikać kontaktu części elektrycznej z wodą lub płynami; woda przenikająca do wnętrza uszkadza układ elektroniczny.

UTYLIZACJA WYROBU

Po zakończeniu okresu eksploatacji Fotelik nie powinien być używany i należy go wyrzucić. Ze względu na ochronę środowiska należy segregować różnego rodzaju odpady zgodnie z przepisami obowiązującymi w kraju użytkownika.



ZGODNOŚĆ Z DYREKTYWĄ EU 2006/66/WE i późniejszymi zmianami.

Symbol przekreślonego kosza na kółkach znajdujący się na bateriach lub na opakowaniach produktu oznacza, że baterie na koniec okresu użytkowania, oddzielone od odpadów domowych, nie mogą być utylizowane jako normalne odpady komunalne, ale powinny zostać przekazane do punktu segregacji odpadów lub oddane w punkcie sprzedaży w momencie zakupu równorzędnych baterii wielokrotnego ładowania bądź równo-

rzędnych baterii jednorazowych. Symbol chemiczny Hg, Cd, Pb, który może być umieszczony pod przekreślonym koszem, oznacza rodzaj substancji znajdującej się w baterii - Hg=Rtęć, Cd=Kadm, Pb=Ołów. Użytkownik jest odpowiedzialny za zwrot baterii, po zakończeniu ich użytkowania, do odpowiedniego punktu zbiórki w celu ułatwienia utylizacji i recyklingu. Odpowiednia segregacja odpadów mająca na celu poddanie zużytych baterii procesowi recyklingu, przetwarzania i unieszkodliwiania przyczynia się do zmniejszenia możliwego, negatywnego wpływu na środowisko i na zdrowie człowieka, a także ułatwia recykling substancji w nich zawartych. Niewłaściwe unieszkodliwianie produktu przez użytkownika powoduje szkodliwy wpływ na środowisko i na zdrowie człowieka. W celu uzyskania szczegółowych informacji dotyczących dostępnych punktów zbiórki odpadów należy zwrócić się do lokalnej służby oczyszczania lub do sklepu, gdzie produkt został zakupiony.

GWARANCJA

Produkt jest objęty gwarancją w zakresie wszystkich wad, które dotyczą niezgodności z umową w normalnych warunkach użytkowania odpowiadających wymaganiom przewidzianym w instrukcji użytkowania. Gwarancja nie będzie miała natomiast zastosowania w przypadku uszkodzeń powstałych w wyniku niewłaściwego użytkowania, zużycia lub przypadkowych zdarzeń. Odnośnie czasu trwania gwarancji obejmującej wady dotyczące niezgodności z umową, należy odnieść się do przepisów prawa krajowego, jakie mają zastosowanie w kraju zakupu, jeśli dotyczy.

EL CHICCO Kiros i-Size (40-78 cm)

ΣΗΜΑΝΤΙΚΟ! ΦΥΛΑΞΤΕ ΓΙΑ ΜΕΛΛΟΝΤΙΚΗ ΧΡΗΣΗ.

ΕΞΑΙΡΕΤΙΚΑ ΣΗΜΑΝΤΙΚΟ! ΔΙΑΒΑΣΤΕ ΑΜΕΣΩΣ.

ΣΗΜΑΝΤΙΚΟ: ΠΡΙΝ ΑΠΟ ΤΗ ΧΡΗΣΗ ΔΙΑΒΑΣΤΕ ΠΡΟΣΕΚΤΙΚΑ ΚΑΙ ΟΛΟΚΛΗΡΟ ΤΟ ΕΓΧΕΙΡΙΔΙΟ ΟΔΗΓΙΩΝ ΧΡΗΣΗΣ ΓΙΑ ΝΑ ΑΠΟΦΥΓΕΤΕ ΤΥΧΟΝ ΚΙΝΔΥΝΟΥΣ ΚΑΤΑ ΤΗ ΧΡΗΣΗ ΚΑΙ ΦΥΛΑΞΤΕ ΤΟ ΓΙΑ ΜΕΛΛΟΝΤΙΚΗ ΑΝΑΦΟΡΑ. ΓΙΑ ΝΑ ΜΗΝ ΘΕΣΕΤΕ ΣΕ ΚΙΝΔΥΝΟ ΤΗΝ ΑΣΦΑΛΕΙΑ ΤΟΥ ΠΑΙΔΙΟΥ ΣΑΣ, ΘΡΕΙΤΕ ΠΡΟΣΕΚΤΙΚΑ ΤΙΣ ΟΔΗΓΙΕΣ ΑΥΤΕΣ.

ΠΡΟΣΟΧΗ: ΠΡΙΝ ΤΗΝ ΧΡΗΣΗ ΑΦΑΙΡΕΣΤΕ ΚΑΙ ΠΕΤΑΞΤΕ ΤΥΧΟΝ ΠΛΑΣΤΙΚΕΣ ΣΑΚΟΥΛΕΣ ΚΑΙ ΟΛΑ ΤΑ ΣΤΟΙΧΕΙΑ ΣΥΣΚΕΥΑΣΙΑΣ ΤΟΥ ΠΡΟΪΟΝΤΟΣ Η ΚΡΑΤΗΣΤΕ ΤΑ ΜΑΚΡΙΑ ΑΠΟ ΤΑ ΠΑΙΔΙΑ. ΣΥΝΙΣΤΑΤΑΙ ΝΑ ΑΠΟΡΡΙΠΤΕΤΕ ΑΥΤΑ ΤΑ ΣΤΟΙΧΕΙΑ ΧΡΗΣΙΜΟΠΟΙΩΝΤΑΣ ΤΟΥΣ ΕΙΔΙΚΟΥΣ ΚΑΔΟΥΣ ΑΝΑΚΥΚΛΩΣΗΣ ΣΥΜΦΩΝΑ ΜΕ ΤΗΝ ΙΣΧΥΟΥΣΑ ΝΟΜΟΘΕΣΙΑ.

ΟΔΗΓΙΕΣ ΧΡΗΣΗΣ

1. ΕΙΣΑΓΩΓΗ

- 1.1 Διαμορφώσεις του προϊόντος
- 1.2 Προειδοποιήσεις
- 1.3 Χαρακτηριστικά του προϊόντος
- 1.4 Περιγραφή εξαρτημάτων
- 1.5 Θέσεις Χερουλιού
- 1.6 Περιορισμοί και προϋποθέσεις χρήσης σχετικά με το προϊόν και με το καθίσμα αυτοκινήτου

2. ΕΓΚΑΤΑΣΤΑΣΗ ΤΟΥ ΚΑΘΙΣΜΑΤΟΣ ΣΤΟ ΑΥΤΟΚΙΝΗΤΟ

- 2.1 Εγκατάσταση και αφαίρεση της βάσης i-Size
- 2.2 Εγκατάσταση του καθίσματος kiros i-Size στη βάση i-Size
- 2.3 Εγκατάσταση του καθίσματος Kiros i-Size, χωρίς τη βάση i-Size, με ζώνες 3 σημείων

- του αυτοκινήτου
3. ΕΠΙΠΛΕΟΝ ΛΕΙΤΟΥΡΓΙΕΣ
- 3.1 Τοποθέτηση του παιδιού στο κάθισμα και ρύθμιση της θέσης των ζωνών
- 3.2 Χρήση ως ρηλάξ
- 3.4 Κουκούλα
- 3.5 Καθαρισμός και φύλαξη

1.1 ΔΙΑΜΟΡΦΩΣΕΙΣ ΤΟΥ ΠΡΟΪΟΝΤΟΣ

Το παιδικό κάθισμα Kiros i-Size διατίθεται σε δύο εκδόσεις:

- Kiros i-Size Clip-On (Εικ. Α) συμβατό με καροτσάκι περιπάτου Alysia
- Kiros i-Size Fast-In (Εικ. Β) συμβατό με καροτσάκι περιπάτου Best Friend και με ορισμένα από τα καροτσάκια περιπάτου της γκάμας Chicco χρησιμοποιώντας ειδικούς προσαρμογείς.

Οι δύο εκδόσεις διαφέρουν μόνο ως προς τον τρόπο σύνδεσης στο καροτσάκι περιπάτου. Για τη χρήση με καροτσάκι περιπάτου Chicco ανατρέξτε στο εγχειρίδιο οδηγιών του καροτσιού περιπάτου.

Η εγκατάσταση στο αυτοκίνητο (με ή χωρίς βάση i-Size) είναι η ίδια και για τις δύο εκδόσεις.

ΠΡΟΣΟΧΗ! Οι οδηγίες και οι εικόνες που υπάρχουν σε αυτό το εγχειρίδιο αναφέρονται στην έκδοση Kiros i-Size Fast-In.

Το κάθισμα αυτοκινήτου Kiros i-Size μπορεί να εγκατασταθεί με δύο διαφορετικούς τρόπους:

- Με Βάση i-Size, που μπορεί να αποτελεί μέρος της διαμόρφωσης του προϊόντος ή να πωλείται ως αξεσουάρ
- Χωρίς Βάση i-Size, με ζώνες 3 σημείων του αυτοκινήτου

1.2 ΠΡΟΕΙΔΟΠΟΙΗΣΕΙΣ

- Φυλάξτε αυτό το βιβλιαράκι οδηγιών για τυχόν μελλοντική αναφορά.
- Για τη συναρμολόγηση και την εγκατάσταση του προϊόντος ακολουθείτε πιστά τις οδηγίες. Αποφύγετε κάποιος να χρησιμοποιήσει το προϊόν χωρίς να τις έχει διαβάσει.
- **ΠΡΟΣΟΧΗ!** Με βάση τις στατιστικές για τα ατυχήματα, σε γενικές γραμμές τα πίσω κα-

θίσματα του αυτοκινήτου είναι πιο ασφαλή από τα μπροστινά: για το λόγο αυτό συνιστάται η εγκατάσταση της βάσης i-Size και του παιδικού καθίσματος στα πίσω καθίσματα του αυτοκινήτου.

- **ΠΡΟΣΟΧΗ!** ΣΟΒΑΡΟΣ ΚΙΝΔΥΝΟΣ! Μην χρησιμοποιείτε ποτέ αυτό το προϊόν επάνω σε ένα μπροστινό κάθισμα οχήματος που είναι εξοπλισμένο με μετωπικό αερόσακο. Μπορείτε να τοποθετήσετε τη βάση i-Size και το παιδικό κάθισμα στο μπροστινό κάθισμα μόνο αν ο αερόσακος έχει απενεργοποιηθεί: Ελέγξτε με τον κατασκευαστή ή διαβάστε στο εγχειρίδιο οδηγιών του αυτοκινήτου, τη δυνατότητα απενεργοποίησης του αερόσακου. Συνιστάται, για κάθε περίπτωση, να τραβάτε πίσω το κάθισμα όσο το δυνατόν περισσότερο, προσεκτικά ώστε να μην ενοχλούνται οι επιβάτες που μπορεί να υπάρχουν στο πίσω κάθισμα.
- Συνιστάται όλοι οι επιβάτες να γνωρίζουν τον τρόπο απελευθέρωσης του παιδιού από το παιδικό κάθισμα σε περίπτωση ανάγκης.
- Προσέχετε κατά την τοποθέτηση της βάσης i-Size και του παιδικού καθίσματος στο αυτοκίνητο, έτσι ώστε να αποφεύγετε την παγίδευσή του σε κινητά καθίσματα ή την πόρτα.
- Καμία βάση i-Size και το σχετικό παιδικό κάθισμα αυτοκινήτου δεν εγγυάται την απόλυτη ασφάλεια του παιδιού σε περίπτωση ατυχήματος, αλλά η χρήση αυτού του προϊόντος μειώνει τον κίνδυνο σοβαρού τραυματισμού και θανάτου του παιδιού.
- Η μη σωστή χρήση του προϊόντος αυξάνει τον κίνδυνο σοβαρών βλαβών για το παιδί, όχι μόνο σε περίπτωση ατυχήματος, αλλά και σε άλλες καταστάσεις (απότομο φρενάρισμα, κτλ.): να βεβαιώνετε πάντα ότι η βάση i-Size και το κάθισμα αυτοκινήτου είναι σωστά συνδεδεμένα στο κάθισμα.
- Στην περίπτωση που η βάση i-Size και το κάθισμα υποστούν ζημιά, παραμορφωθούν ή φθαρούν, πρέπει να αντικατασταθούν γιατί ενδέχεται να έχουν χάσει τα αρχικά χαρακτηριστικά ασφαλείας. Μετά από ένα έστω και μικρό ατύχημα, η βάση i-Size και το παιδικό κάθισμα μπορεί να υποστούν ζημιές οι οποίες δεν είναι πάντα ορατές με γυμνό μάτι: γι' αυτό είναι απαραίτητο να αντικατασταθούν.

- Μην κάνετε μετατροπές ή προσθήκες στο προϊόν χωρίς την έγκριση του κατασκευαστή.
- Μην τοποθετείτε εξαρτήματα, ανταλλακτικά και στοιχεία που δεν είναι εγκεκριμένα από τον κατασκευαστή.
- Μην αφήνετε το παιδί στο παιδικό κάθισμα χωρίς επίβλεψη για κανένα λόγο.
- Μην αφήνετε ποτέ τη βάση i-Size και το παιδικό κάθισμα στο κάθισμα του αυτοκινήτου χωρίς να είναι στερεωμένα. Μπορεί να χτυπήσουν και να τραυματίσουν τους επιβάτες.
- Μην τοποθετείτε τίποτα που δεν είναι εγκεκριμένο αξεσουάρ για το προϊόν, είτε μεταξύ της βάσης i-Size και του καθίσματος, ούτε μεταξύ του καθίσματος αυτοκινήτου και του παιδικού καθίσματος είτε μεταξύ του παιδικού καθίσματος και του παιδιού: Σε περίπτωση ατυχήματος η βάση i-Size και το παιδικό κάθισμα μπορεί να μην λειτουργήσει σωστά.
- ΜΗΝ χρησιμοποιείτε το προϊόν για περίοδο μεγαλύτερη από 5 χρόνια. Μετά από αυτή την περίοδο οι αλλοιώσεις των υλικών (π.χ. λόγω έκθεσης στο ηλιακό φως) μπορεί να μειώσουν την αποτελεσματικότητα του προϊόντος.
- Μην χρησιμοποιείτε καθίσματα από δεύτερο χέρι: μπορεί να έχουν υποστεί ζημιές μη ορατές με γυμνό μάτι που μπορούν όμως να επηρεάσουν την ασφάλεια του προϊόντος.
- Ελέγχετε ότι η ζώνη δεν είναι μπερδεμένη. Προσέχετε έτσι ώστε να μην πιάνεται η ζώνη ή τμήματα του παιδικού καθίσματος ανάμεσα στις πόρτες ή να μην έρχεται σε επαφή με αιχμηρά αντικείμενα. Σε περίπτωση που η ζώνη παρουσιάσει κοψίματα ή σχισίματα, αντικαταστήστε την.
- Στην περίπτωση κατά την οποία το αυτοκίνητο πρόκειται να μείνει κάτω από τον ήλιο, συνιστάται να καλύψετε το παιδικό κάθισμα. Το ύφασμα μπορεί να αντικατασταθεί αποκλειστικά με ένα άλλο εγκεκριμένο από τον κατασκευαστή, γιατί αποτελεί αναπόσπαστο τμήμα του παιδικού καθίσματος. Το παιδικό κάθισμα δεν πρέπει να χρησιμοποιείται ποτέ χωρίς την επένδυση, για να μην τίθεται σε κίνδυνο η ασφάλεια του παιδιού.
- Κατά τους πρώτους μήνες μετά τη γέννηση τα μωρά μπορεί να δυσκολεύονται να αναπνεύσουν σε καθιστή θέση. Αποφεύγετε να

βάζετε το παιδί να κοιμάται στο κάθισμα μέχρι να είναι σε θέση να σηκώσουν μόνα τους το κεφάλι.

- Πρόωρα νεογνά που γεννήθηκαν πριν την 37η εβδομάδα κύησης, μπορούν να κινδυνεύουν στο παιδικό κάθισμα. Αυτά τα νεογνά μπορεί να αντιμετωπίσουν δυσκολία στην αναπνοή ενώ βρίσκονται στο κάθισμα. Συνιστούμε λοιπόν να απευθυνθείτε στον γιατρό σας ή στο προσωπικό του νοσοκομείου για προκειμένου να εξετάσουν το μωρό σας και πριν αφήσετε το νοσοκομείο, να σας συμβουλευτούν για το κατάλληλο κάθισμα μεταφοράς.
- Ελέγχετε ότι δεν μεταφέρονται, ιδιαίτερα στο πίσω μέρος του αυτοκινήτου, αντικείμενα ή αποσκευές που δεν έχουν στερεωθεί ή τοποθετηθεί με ασφαλή τρόπο. Σε περίπτωση ατυχήματος ή απότομου φρεναρίσματος ενδέχεται να τραυματίσουν τους επιβάτες.
- Βεβαιωθείτε ότι όλοι οι επιβάτες του αυτοκινήτου χρησιμοποιούν τη δική τους ζώνη ασφαλείας είτε για την ασφάλειά τους είτε γιατί κατά τη διάρκεια του ταξιδιού, σε περίπτωση ατυχήματος ή απότομου φρεναρίσματος, θα μπορούσαν να τραυματίσουν το παιδί.
- Κατά τη διάρκεια μεγάλων ταξιδιών συνιστάται να κάνετε συχνές στάσεις. Το παιδί κουράζεται πολύ εύκολα. Για κανένα λόγο μην βγάζετε το παιδί από το Παιδικό Κάθισμα ενώ το αυτοκίνητο βρίσκεται σε κίνηση. Αν το παιδί έχει ανάγκη από προσοχή, είναι απαραίτητο να βρείτε ένα ασφαλές μέρος και να σταθμεύσετε.
- Η εταιρεία Artsana δεν αναλαμβάνει καμία ευθύνη σε περίπτωση μη σωστής χρήσης του προϊόντος.

1.3 ΧΑΡΑΚΤΗΡΙΣΤΙΚΑ ΤΟΥ ΠΡΟΪΟΝΤΟΣ

Αυτό το κάθισμα αυτοκινήτου είναι εγκεκριμένο για τη μεταφορά παιδιών από τη γέννηση έως 40-78 εκατοστά (από τη γέννηση έως 13 κιλά - από 0 έως 15 μηνών), σύμφωνα με τον ευρωπαϊκό κανονισμό UN/ECE R129

ΣΗΜΑΝΤΙΚΗ ΕΙΔΟΠΟΙΗΣΗ ΔΙΑΜΟΡΦΩΣΗΣ ΜΕ ΒΑΣΗ i-Size

Αυτό είναι ένα κάθισμα αυτοκινήτου "i-Size".

Έχει εγκριθεί σύμφωνα με τον κανονισμό UN/ECE R 129 για χρήση σε οχήματα με καθίσματα "συμβατά με i-Size" όπως υποδεικνύεται από τον κατασκευαστή στο εγχειρίδιο οδηγιών του αυτοκινήτου και στη συνημμένη λίστα συμβατότητας οχημάτων.

Σε περίπτωση που έχετε αμφιβολίες, επικοινωνήστε με την εταιρεία παραγωγής του συστήματος πρόσδεσης ή με το κατάστημα πώλησης.

ΠΡΟΣΟΧΗ! Σοβαρός κίνδυνος! Μην τοποθετείτε το παιδικό κάθισμα σε καθίσματα όπου ο αερόσακος είναι ενεργοποιημένος.

ΣΗΜΑΝΤΙΚΗ ΕΙΔΟΠΟΙΗΣΗ ΔΙΑΜΟΡΦΩΣΗΣ ΧΩΡΙΣ ΒΑΣΗ i-Size

Αυτό είναι ένα παιδικό κάθισμα "Γενικής χρήσης". Έχει εγκριθεί σύμφωνα με τον κανονισμό UN/ECE R 129 για χρήση σε οχήματα με καθίσματα "Γενικής χρήσης" όπως υποδεικνύεται από τον κατασκευαστή στο εγχειρίδιο οδηγιών του αυτοκινήτου.

Σε περίπτωση που έχετε αμφιβολίες, επικοινωνήστε με την εταιρεία παραγωγής του συστήματος πρόσδεσης ή με το κατάστημα πώλησης.

ΠΡΟΣΟΧΗ! ΣΟΒΑΡΟΣ ΚΙΝΔΥΝΟΣ! Μην τοποθετείτε το παιδικό κάθισμα σε καθίσματα όπου ο αερόσακος είναι ενεργοποιημένος.

1.4 ΠΕΡΙΓΡΑΦΗ ΕΞΑΡΤΗΜΑΤΩΝ Βάση i-Size

Εικ. C

- A. Σύνδεσμοι Isofix
- B. Μοχλός εξαγωγής συνδέσμων Isofix
- C. Δείκτες σύνδεσης συστήματος Isofix
- D. Πλήκτρα αποσύνδεσης συνδέσμων Isofix
- E. Υποδοχές σύνδεσης καθίσματος αυτοκινήτου
- F. Δείκτης σωστής σύνδεσης καθίσματος αυτοκινήτου
- G. Support leg (Πόδι στήριξη)
- H. Πλήκτρο ρύθμισης ύψους ποδιού στήριξης
- I. Δείκτης σωστής εγκατάστασης ποδιού στήριξης
- J. Rebound bar (Μπάρα προστασίας)

Κάθισμα αυτοκινήτου Kiros i-Size

Εικ. D

X. Χερούλι

- K. Κουκούλα
- L. Υφασμάτινη επένδυση
- M. Μειωτήρας

- Εικ. Ε
- N. Ζώνες καθίσματος
- O. Βάτες
- P. Αγκράφα
- Q. Κουμπί ρύθμισης των ζωνών
- R. Ρυθμιζόμενο προσκέφαλο

- Εικ. F
- S. Οδηγός κοιλιακής ζώνης αυτοκινήτου στο παιδικό κάθισμα
- T. Πλήκτρα για την περιστροφή του χερουλιού

- Εικ. G
- U. Οδηγός διαγώνιας ζώνης αυτοκινήτου
- Y. Λαβή αποσύνδεσης (από τη βάση I-Size και από το καρτσάκι περιπάτου)
- Z. Κουμπί ρύθμισης προσκεφάλου και ζωνών

1.5 ΘΕΣΕΙΣ ΧΕΡΟΥΛΙΟΥ

Το χερουλί του καθίσματος μπορεί να ρυθμιστεί σε 3 θέσεις (Εικ. 1).

- A. Θέση μεταφοράς στο αυτοκίνητο με βάση και χωρίς βάση και χειροκίνητη μεταφορά.
- B. Θέση χρήσης λικνιζόμενου ρηλάξ ή για σύνδεση με το κατάλληλο καρότσι περιπάτου της Chicco.
- C. Θέση χρήσης σταθερού ρηλάξ.

Για να εκτελέσετε τη ρύθμιση πιέστε ταυτόχρονα τα πλήκτρα (T) επάνω στο χερουλί, περιστρέφοντας το ίδιο στην προεπιλεγμένη θέση έως ότου να ακουστεί ένα κλικ.

1.6 ΠΕΡΙΟΡΙΣΜΟΙ ΚΑΙ ΠΡΟΫΠΟΘΕΣΕΙΣ ΧΡΗΣΗΣ ΣΧΕΤΙΚΑ ΜΕ ΤΟ ΠΡΟΪΟΝ ΚΑΙ ΜΕ ΤΟ ΚΑΘΙΣΜΑ ΑΥΤΟΚΙΝΗΤΟΥ

Το κάθισμα αυτοκινήτου μπορεί να εγκατασταθεί με δύο διαφορετικούς τρόπους:

- Με τη βάση i-Size (με αριθμό έγκρισης τύπου 030059), που πρέπει να χρησιμοποιείται αποκλειστικά και μόνο σε συνδυασμό με το κάθισμα αυτοκινήτου Kiros i-Size εγκεκριμένο σύμφωνα με τον κανονισμό UN/ECE R129. Πριν από την εγκατάσταση βεβαιωθείτε ότι το αυτοκίνητο διαθέτει ειδικές υποδοχές Isofix, που βρίσκονται μεταξύ της πλάτης και

του καθίσματος του αυτοκινήτου.

Η βάση i-Size της Chicco μπορεί να χρησιμοποιηθεί σε όλα τα καθίσματα αυτοκινήτου με έγκριση i-Size (ελέγξτε το βιβλιαράκι οδηγιών του αυτοκινήτου) και στα καθίσματα των αυτοκινήτων που περιλαμβάνονται στη "Λίστα συμβατότητας οχημάτων" που παρέχεται με το κάθισμα αυτοκινήτου.

Το κάθισμα του αυτοκινήτου πρέπει να είναι στραμμένο στην κατεύθυνση πορείας. Μη χρησιμοποιείτε ποτέ αυτό το παιδικό κάθισμα σε καθίσματα αυτοκινήτου με κατεύθυνση προς τα πλάγια ή προς το πίσω μέρος του αυτοκινήτου (Εικ. 2).

- Με τις ζώνες 3 σημείων του αυτοκινήτου (χωρίς βάση i-Size). Το κάθισμα του αυτοκινήτου πρέπει να είναι στραμμένο στην κατεύθυνση πορείας. Μη χρησιμοποιείτε ποτέ αυτό το παιδικό κάθισμα σε καθίσματα αυτοκινήτου με κατεύθυνση προς τα πλάγια ή προς το πίσω μέρος του αυτοκινήτου (Εικ. 2). Το κάθισμα του αυτοκινήτου πρέπει να διαθέτει ζώνη ασφαλείας 3 σημείων, στατική ή με σύστημα περιτύλιξης, εγκεκριμένη βάσει του Κανονισμού UN/ECE R16 ή άλλων ισοδύναμων προτύπων (Εικ. 3).

ΠΡΟΣΟΧΗ! Μην τοποθετείτε ποτέ το παιδικό κάθισμα, σε κάθισμα αυτοκινήτου με ζώνη δύο σημείων σύνδεσης (Εικ. 4).

ΠΡΟΣΟΧΗ! Σε περίπτωση χρήσης σε οχήματα που είναι εξοπλισμένα με πίσω ζώνες ασφαλείας με ενσωματωμένο αερόσακο (φουσκωτές ζώνες), η αλληλεπίδραση μεταξύ του διογκούμενου τμήματος της ζώνης του οχήματος με το σύστημα συγκράτησης για παιδιά μπορεί να οδηγήσει σε σοβαρό τραυματισμό ή θάνατο. Μην τοποθετείτε αυτή τη διάταξη συγκράτησης για παιδιά με χρήση φουσκωτής ζώνης. Τοποθετήστε την χρησιμοποιώντας το σύστημα Isofix ή μετακινήστε το παιδικό κάθισμα σε ένα κάθισμα με τον κατάλληλο τύπο ζώνης ασφαλείας. Κατά την εγκατάσταση με το σύστημα Isofix, η ζώνη ασφαλείας δεν πρέπει να είναι δεμένη πίσω από το παιδικό κάθισμα, γιατί έτσι θα συμπλεχθεί το τμήμα της ζώνης που φουσκώνει.

ΠΡΟΣΟΧΗ! ΣΟΒΑΡΟΣ ΚΙΝΔΥΝΟΣ! Μην χρη-

σιμοποιείτε ποτέ αυτό το προϊόν επάνω σε ένα μπροστινό κάθισμα οχήματος που είναι εξοπλισμένο με μετωπικό αερόσακο. Μπορείτε να τοποθετήσετε τη βάση i-Size και το παιδικό κάθισμα στο μπροστινό κάθισμα μόνο αν ο αερόσακος έχει απενεργοποιηθεί: Ελέγξτε με τον κατασκευαστή ή διαβάστε στο εγχειρίδιο οδηγιών του αυτοκινήτου, τη δυνατότητα απενεργοποίησης του αερόσακου. Συνιστάται, για κάθε περίπτωση, να τραβάτε πίσω το κάθισμα όσο το δυνατόν περισσότερο, προσεκτικά ώστε να μην ενοχλούνται οι επιβάτες που μπορεί να υπάρχουν στο πίσω κάθισμα.

2. ΕΓΚΑΤΑΣΤΑΣΗ ΤΟΥ ΚΑΘΙΣΜΑΤΟΣ ΣΤΟ ΑΥΤΟΚΙΝΗΤΟ

2.1 ΕΓΚΑΤΑΣΤΑΣΗ ΚΑΙ ΑΦΑΙΡΕΣΗ ΤΗΣ ΒΑΣΗΣ I-SIZE

Για να εγκαταστήσετε τη βάση i-Size προχωρήστε με τον υποδεικνυόμενο τρόπο:

1. Αφαιρέστε το πλαστικό καπάκι από το πόδι στήριξης (Support Leg) (Εικ. 5)
2. Αφαιρέστε το πόδι στήριξης (Support Leg) (G) (Εικ. 5A). Ενεργοποιείται ένα ηχητικό σήμα και παύει όταν ολοκληρωθεί η εγκατάσταση της βάσης i-Size.
3. Αφαιρέστε εντελώς και τους δύο συνδέσμους Isofix (A) της βάσης τραβώντας το μοχλό εξαγωγής συνδέσμων (B) (Εικ. 6) και βεβαιωθείτε ότι το σύστημα έχει εξαχθεί μέχρι το τέλος διαδρομής.
4. Τοποθετήστε τη βάση i-Size πάνω στο προεπιλεγμένο κάθισμα και συνδέστε τους συνδέσμους Isofix με τα άγκιστρα που υπάρχουν μεταξύ της πλάτης και του καθίσματος (Εικ. 7). Ένα χαρακτηριστικό "κλακ" θα ειδοποιήσει για την πραγματοποίηση της σύνδεσης των συνδέσμων.

ΠΡΟΣΟΧΗ! Βεβαιωθείτε ότι η σύνδεση έγινε σωστά ελέγχοντας ότι οι δύο δείκτες (C) δείχνουν πράσινο χρώμα.

5. Σπρώξτε με δύναμη τη βάση i-Size προς τη πλάτη του καθίσματος αυτοκινήτου (Εικ. 8) για να εξασφαλίσετε τη μέγιστη εφαρμογή.
6. Βεβαιωθείτε ότι στερεώθηκαν καλά οι δύο σύνδεσμοι δοκιμάζοντας να τραβήξετε πολλές φορές τη βάση.
7. Τοποθετήστε το πόδι στήριξης (G) και ρυθμίστε το μέσω του ειδικού πλήκτρου ρύθμισης

(H) (Εικ. 9). Όταν τοποθετηθεί σωστά το πόδι στήριξης το ηχητικό σήμα διακόπεται και ταυτόχρονα ο δείκτης (I) γίνεται πράσινος (Εικ. 10).

ΑΠΕΓΚΑΤΑΣΤΑΣΗ

Πατήστε το πλήκτρο ρύθμισης (H) του ποδιού στήριξης για να μαζευτεί μέχρι τέρμα. Σηκώστε το μοχλό εξαγωγής των συνδέσμων ISOFIX (B) απομακρύνοντας τη βάση από την πλάτη μέχρι το τέλος διαδρομής.

Αποσυνδέστε τους συνδέσμους ISOFIX πιέζοντας τα πλήκτρα αποσύνδεσης (D) (Εικ. 11).

Κρατώντας πατημένο το μοχλό εξαγωγής των συνδέσμων ISOFIX (B), σπρώξτε το σύστημα ISOFIX στο εσωτερικό της βάσης και βεβαιωθείτε ότι έφτασε στο τέλος διαδρομής. Περιστρέψτε το πόδι στήριξης και συνδέστε το πόδι στην ειδική έδρα, απενεργοποιώντας το ηχητικό σήμα.

2.2 ΕΓΚΑΤΑΣΤΑΣΗ ΤΟΥ ΚΑΘΙΣΜΑΤΟΣ KIRO I-SIZE ΣΤΗ ΒΑΣΗ I-SIZE

Πριν συνδέσετε το κάθισμα στη βάση i-Size βεβαιωθείτε ότι οι 4 γάντζοι έχουν ανοίξει σωστά. Για να ελέγξετε αρκεί να πατήσετε τους δύο μοχλούς Y που υπάρχουν στα πλαϊνά της βάσης (Εικ. 12A).

1. Συνδέστε το κάθισμα στη βάση i-Size (στραμμένο στην αντίθετη κατεύθυνση πορείας) σπρώχνοντας το ίδιο προς τα κάτω στην πλευρά των ποδιών μέχρι να συνδεθεί (θα ακούσετε ένα "κλακ" που επιβεβαιώνει τη στερέωση) (Εικ. 12).
2. Η ολοκλήρωση της σύνδεσης του παιδικού καθίσματος θα επισημανθεί από το δείκτη (F) που θα αλλάξει σε πράσινο χρώμα (Εικ. 13).
3. Ελέγξτε τη σωστή σύνδεση του παιδικού καθίσματος στη βάση, προσπαθώντας να το σηκώσετε τόσο από το μπροστινό όσο και από το πίσω μέρος.

Βεβαιωθείτε ότι το χερούλι είναι γυρισμένο στην κατακόρυφη θέση A (Εικ. 1).

Για να αποσυνδέσετε το παιδικό κάθισμα από τη βάση τραβήξτε το ειδικό χερούλι (V) και ταυτόχρονα σηκώστε το παιδικό κάθισμα χρησιμοποιώντας τη χειρολαβή (Εικ. 14).

2.3 ΕΓΚΑΤΑΣΤΑΣΗ ΤΟΥ ΚΑΘΙΣΜΑΤΟΣ KIROS I-SIZE ΜΕ ΤΙΣ ΖΩΝΕΣ 3 ΣΗΜΕΙΩΝ ΤΟΥ ΑΥΤΟΚΙΝΗΤΟΥ

Για να εγκαταστήσετε το παιδικό κάθισμα χωρίς βάση, ενεργήστε ως ακολούθως:

1. Τοποθετήστε το παιδικό κάθισμα στο επιλεγμένο κάθισμα του αυτοκινήτου σε κατεύθυνση αντίθετη από την κατεύθυνση κίνησης του αυτοκινήτου.
2. Τραβήξτε τη ζώνη ασφαλείας του αυτοκινήτου και συνδέστε την με την αντίστοιχη πόρπη, περνώντας το οριζόντιο τμήμα (κοιλιακό) της ζώνης στους δύο ειδικούς οδηγούς (S) του καθίσματος που επισημαίνονται με το γαλάζιο βέλος (Εικ. 15).
3. Πιάστε το διαγώνιο τμήμα της ζώνης του αυτοκινήτου και περάστε το στον ειδικό πράσινο οδηγό (U) που βρίσκεται στο πίσω μέρος της πλάτης του καθίσματος (Εικ. 16).

ΠΡΟΣΟΧΗ! Η διαγώνια ζώνη κατά τη διάρκεια μεταφοράς πρέπει να παραμένει ΠΑΝΤΑ τοποθετημένη στο εσωτερικό αυτού του οδηγού.

4. Τεντώστε τη ζώνη όσο το δυνατόν περισσότερο χωρίς να αφήσετε περισσεύματα και βεβαιωθείτε ότι δεν είναι περιτυλιγμένη.

Βεβαιωθείτε ότι το χερούλι είναι γυρισμένο στην κατακόρυφη θέση Α (Εικ. 1).

Για να αφαιρέσετε το παιδικό κάθισμα:

1. Λύστε τη ζώνη του αυτοκινήτου πιέζοντας την πόρπη.
2. Βγάλτε τη ζώνη από τον διαγώνιο οδηγό και από τους οριζόντιους οδηγούς.

3. ΕΠΙΠΛΕΟΝ ΛΕΙΤΟΥΡΓΙΕΣ

3.1 ΤΟΠΟΘΕΤΗΣΗ ΤΟΥ ΠΑΙΔΙΟΥ ΣΤΟ ΚΑΘΙΣΜΑ ΚΑΙ ΡΥΘΜΙΣΗ ΤΗΣ ΘΕΣΗΣ ΤΩΝ ΖΩΝΩΝ

Αφού ολοκληρωθεί η εγκατάσταση, για να τοποθετήσετε το παιδί προχωρήστε ως εξής:

1. Πατήστε το κουμπί ρύθμισης και τραβήξτε τις ζώνες του καθίσματος για να τις χαλαρώσετε (Εικ. 17).
2. Ανοίξτε την πόρπη, πιέζοντας το κόκκινο κουμπί (Εικ. 18).
3. Τοποθετήστε το παιδί.

ΠΡΟΣΟΧΗ! Οι ζώνες πρέπει να προσαρμόζονται πάντα με την ανάπτυξη του παιδιού. Πριν τοποθετήσετε το παιδικό κάθισμα στο αυτοκί-

νητο πρέπει να τις τοποθετήσετε στο σωστό ύψος. Για μια σωστή ρύθμιση, οι ζώνες πρέπει να βγαίνουν από την πλάτη στο ύψος των ώμων του παιδιού. Το προσκέφαλο και οι ζώνες ρυθμίζονται ταυτόχρονα ως προς το ύψος μέσω του κουμπιού Z για να ακολουθούν την ανάπτυξη του παιδιού.

4. Τοποθετήστε επάλληλα τις δύο γλωσσίστσες της πόρπης και αφού ενωθούν βάλτε τις ίδιες στην πόρπη μέχρι να ακούσετε ένα “κλικ” (Εικ. 19).

ΠΡΟΣΟΧΗ! Μην βάζετε ποτέ τις γλωσσίστσες στην πόρπη μία κάθε φορά ή μία μόνο. Για να ρυθμίσετε τις ζώνες πατήστε το κουμπί Q.

5. Τεντώστε τις ζώνες ασφαλείας του καθίσματος τραβώντας την ειδική ταινία ρύθμισης (Εικ. 20).

ΠΡΟΣΟΧΗ! Το μαξιλαράκι μειωτήρας εγγυάται στο παιδί, από τη γέννηση έως 6 κιλά, τη σωστή συγκράτηση και την ιδανική θέση για τον λαιμό και την πλάτη.

Μην χρησιμοποιείτε ποτέ το μαξιλαράκι μειωτήρα αν το βάρος του παιδιού ξεπερνάει τα 6 κιλά (μέγιστο ύψος του παιδιού 60 cm)..

3.2 ΧΡΗΣΗ ΩΣ ΡΗΛΑΞ

Όταν δεν χρησιμοποιείται στο αυτοκίνητο, το κάθισμα μπορεί επίσης να χρησιμοποιηθεί ως ρηλάξ. Να το τοποθετείτε μόνο επάνω σε σταθερές και οριζόντιες επιφάνειες.

ΠΡΟΣΟΧΗ! Πριν μεταφέρετε το παιδικό κάθισμα, επαναφέρετε πάντα το χερούλι στη θέση Α (κάθετη).

ΠΡΟΣΟΧΗ! Μην αφήνετε το παιδί χωρίς επίβλεψη.

ΠΡΟΣΟΧΗ! Χρησιμοποιείτε πάντα το σύστημα πρόσδεσης.

ΠΡΟΣΟΧΗ! Είναι επικίνδυνο να χρησιμοποιείτε το παιδικό κάθισμα επάνω σε υπερυψωμένες επιφάνειες, όπως τραπέζια, καρέκλες, κ.λπ.

ΠΡΟΣΟΧΗ! Αυτό το κάθισμα δεν προορίζεται για παρατεταμένες περιόδους ύπνου.

ΠΡΟΣΟΧΗ! Μην χρησιμοποιείτε το κάθισμα αν το παιδί είναι σε θέση να κάθεται από μόνο του. Το παιδικό κάθισμα δεν αντικαθιστά ένα κρεβατάκι ή ένα λίκνο. Όταν το παιδί χρειάζεται ανάπαυση, θα πρέπει να το βάζετε σε ένα κρεβατάκι ή σε ένα κατάλληλο λίκνο. Μην χρησιμοποιείτε το κάθισμα αν ένα οποιοδήποτε

τμήμα του είναι σπασμένο ή απουσιάζει.

3.3 ΚΑΘΑΡΙΣΜΟΣ ΚΑΙ ΦΥΛΑΞΗ ΚΑΘΑΡΙΣΜΟΣ ΤΩΝ ΠΛΑΣΤΙΚΩΝ ΚΑΙ ΜΕΤΑΛΛΙΚΩΝ ΤΜΗΜΑΤΩΝ

Για τον καθαρισμό των πλαστικών ή των βερνικωμένων μεταλλικών τμημάτων, χρησιμοποιείτε μόνο ένα υγρό πανί. Μη χρησιμοποιείτε ποτέ διαλυτικά ή απορρυπαντικά που χαράζουν. Τα κινητά τμήματα του παιδικού καθίσματος δεν πρέπει, για κανένα λόγο, να λιπαίνονται.

ΚΑΘΑΡΙΣΜΟΣ ΤΗΣ ΥΦΑΣΜΑΤΙΝΗΣ ΕΠΕΝΔΥΣΗΣ

Η υφασμάτινη επένδυση του καθίσματος αφαιρείται εντελώς και πλένεται στο χέρι ή στο πλυντήριο στους 30°C.

Για να το πλύνετε, λύστε τις ζώνες, αφαιρέστε τις βάτες ξεκουμπώνοντας από τα αυτόματα κουμπιά που υπάρχουν στην πίσω πλευρά του παιδικού καθίσματος (Εικ. 21) και αφαιρέστε τις από τις ζώνες (Εικ. 22).

Αφαιρέστε διαδοχικά τις ζώνες από τις σχισμές και την επένδυση από το προσκέφαλο.

Ανοίξτε το κουμπί κάτω από τη χειρολαβή και βγάλτε το ύφασμα.

Για να τοποθετήσετε την επένδυση στο προϊόν, εκτελέστε τις ενέργειες που περιγράφονται πιο πάνω αντίστροφα.

ΠΡΟΣΟΧΗ! Επανατοποθετήστε τις ζώνες σωστά αποφεύγοντας τυχόν στρεβλώσεις.

Για το πλύσιμο, ακολουθήστε τις οδηγίες που αναγράφονται στην ετικέτα του υφάσματος, η οποία φέρει τα ακόλουθα σύμβολα:



Πλύσιμο στο πλυντήριο στους 30 °C



Μην χρησιμοποιείτε χλωρίνη



Μη στεγνώνετε στο στεγνωτήρα



Μην το σιδερώνετε



Μην κάνετε στεγνό καθάρισμα

Μη χρησιμοποιείτε ποτέ απορρυπαντικά που χαράζουν. Μη στύβετε την επένδυση στο πλυντήριο και απλώστε την για να στεγνώσει

χωρίς να την στύψετε με το χέρι.

ΕΛΕΓΧΟΣ ΑΚΕΡΑΙΟΤΗΤΑΣ ΤΩΝ ΕΞΑΡΤΗΜΑΤΩΝ

Συνιστάται να ελέγχετε τακτικά την ακεραιότητα και τη κατάσταση φθοράς των ακόλουθων εξαρτημάτων:

- **Υφασμάτινη επένδυση:** βεβαιωθείτε ότι δεν προεξέχουν ή βγαίνουν στοιχεία της εσωτερικής γέμισης. Βεβαιωθείτε για την ακεραιότητα των ραφών.
- **Ζώνες:** ελέγξτε ότι δεν έχει ξηλωθεί το ύφασμα με εμφανή μείωση του πάχους στο ύψος της ταινίας ρύθμισης, του διαχωριστικού των ποδιών, στα τμήματα των ώμων και στο σημείο του κλιπ ρύθμισης των ζωνών.
- **Πλαστικά:** βεβαιωθείτε για την ακεραιότητα όλων των πλαστικών τμημάτων που δεν θα πρέπει να παρουσιάζουν εμφανή ίχνη ζημιάς ή αποχρωματισμού.

ΠΡΟΣΟΧΗ! Σε περίπτωση που το παιδικό Κάθισμα είναι παραμορφωμένο ή πολύ φθαρμένο πρέπει να αντικατασταθεί, διότι μπορεί να έχει χάσει τα αρχικά χαρακτηριστικά ασφαλείας: ενδέχεται να έχει χάσει τα αρχικά χαρακτηριστικά ασφαλείας.

ΔΙΑΤΗΡΗΣΗ ΤΟΥ ΠΡΟΪΟΝΤΟΣ

Όταν δεν είναι τοποθετημένο στο αυτοκίνητο το παιδικό κάθισμα, συνιστάται να φυλάσσεται σε χώρο ξηρό, μακριά από πηγές θερμότητας και από σκόνη, υγρασία και άμεσο ηλιακό φως.

ΠΡΟΕΙΔΟΠΟΙΗΣΕΙΣ ΗΛΕΚΤΡΙΚΩΝ ΜΕΡΩΝ

- Για να αντικαταστήσετε τη μπαταρία: χαλαρώστε τη βίδα του καπακιού που υπάρχει στο πόδι στήριξης (Εικ. 23), ανοίξτε το καπάκι (Εικ. 24), αφαιρέστε από μέσα την άδεια μπαταρία, τοποθετήστε μια καινούργια, με προσοχή ώστε να τηρήσετε τη σωστή πολικότητα εισαγωγής (θετικός πόλος γυρισμένος προς τα επάνω) (Εικ. 25), επανατοποθετήστε το καπάκι και σφίξτε μέχρι τέρμα τη βίδα.
- Η αντικατάσταση της μπαταρίας πρέπει να πραγματοποιείται πάντα από έναν ενήλικα.
- Χρησιμοποιήστε μια μπαταρία CR 2032 των 3V (ίδια με τον τύπο που συνιστάται για τη λειτουργία του συγκεκριμένου προϊόντος).
- Φυλάξτε τις μπαταρίες και τυχόν εργαλεία μα-

κριά από τα παιδιά.

- Να αφαιρείτε πάντα τις άδειες μπαταρίες από το παιχνίδι, για να αποφύγετε βλάβες από ενδεχόμενες διαρροές του υγρού των μπαταριών.
- Μην καίτε και μην πετάτε στο περιβάλλον τις άδειες μπαταρίες, αλλά διαθέστε τις στους ειδικούς κάδους ανακύκλωσης.
- Στην περίπτωση κατά την οποία οι μπαταρίες έχουν χάσει υγρό, αντικαταστήστε τις αμέσως, φροντίζοντας να καθαρίσετε τη θήκη τους και να πλύνετε προσεκτικά τα χέρια σας, αν έχουν έρθει σε επαφή με το υγρό που διέρρευσε.
- Πετάτε αμέσως τις μπαταρίες που χάνουν υγρό: γιατί μπορεί να προκαλέσουν εγκαύματα ή άλλες κακώσεις.
- Αποφεύγετε την επαφή του ηλεκτρικού τμήματος με νερό ή άλλα υγρά, γιατί η εισχώρηση νερού καταστρέφει το ηλεκτρονικό κύκλωμα.

ΑΠΟΡΡΙΨΗ ΤΟΥ ΠΡΟΪΟΝΤΟΣ

Όταν το παιδικό κάθισμα δεν χρησιμοποιείται πλέον πρέπει να απορρίπτεται. Για λόγους οεβασμού προς το περιβάλλον, χρησιμοποιήστε τους ειδικούς κάδους ανακύκλωσης, σύμφωνα με τους ισχύοντες κανονισμούς στη χώρα σας.



ΣΥΜΜΟΡΦΩΣΗ ΜΕ ΤΗΝ ΟΔΗΓΙΑ ΕΕ 2006/66/ΕΚ και ακόλουθες τροποποιήσεις.

Το σύμβολο με το διαγραμμένο κάδο που αναγράφεται στις μπαταρίες ή στη συσκευασία του προϊόντος, υποδεικνύει ότι οι μπαταρίες, μετά το τέλος της ωφέλιμης ζωής τους, πρέπει να απορρίπτονται χωριστά από τα υπόλοιπα οικιακά απόβλητα, στα ειδικά κέντρα διάθεσης και ανακύκλωσης ειδών ηλεκτρολογικού και ηλεκτρονικού εξοπλισμού ή να παραδίδεται στον πωλητή κατά την αγορά καινούριων επαναφορτιζόμενων ή μη μπαταριών. Εάν υπάρχει το σύμβολο Hg, Cd, Pb, κάτω από τον διαγραμμένο κάδο, υποδεικνύει την ουσία που περιέχει η μπαταρία, Hg=Υδράργυρος, Cd=Κάδμιο, Pb=Μόλυβδος. Ο χρήστης είναι υπεύθυνος για την παράδοση των μπαταριών στο τέλος της διάρκειας ζωής τους στις κατάλληλες δομές συλλογής προ-

κειμένου να διευκολυνθεί η επεξεργασία και η ανακύκλωσή τους. Η κατάλληλη διαδικασία συλλογής επιτρέπει την ανακύκλωση, επεξεργασία και οικολογική διάθεση των εξαντλημένων μπαταριών και συμβάλλει στην αποφυγή αρνητικών συνεπειών για το περιβάλλον και την ανθρώπινη υγεία και ευνοεί την ανακύκλωση των ουσιών από τις οποίες αποτελούνται οι μπαταρίες. Η παράνομη απόρριψη του προϊόντος από τον χρήστη προκαλεί ζημιά στο περιβάλλον και την ανθρώπινη υγεία. Για περισσότερες πληροφορίες σχετικά με τα διαθέσιμα συστήματα συλλογής, παρακαλούμε απευθυνθείτε στις κατά τόπους δημόσιες υπηρεσίες καθαριότητας ή στο κατάστημα από το οποίο αγοράσατε τη συσκευή.

ΕΓΓΥΗΣΗ

Το προϊόν παρέχει εγγύηση για κάθε παράλειψη συμμόρφωσης υπό κανονικές συνθήκες χρήσης όπως προβλέπεται από τις οδηγίες χρήσης. Συνεπώς, η εγγύηση δεν θα ισχύει, αν οι ζημιές οφείλονται σε ακατάλληλη χρήση, φθορά ή τυχαία γεγονότα. Για τη διάρκεια της εγγύησης σχετικά με παραλείψεις συμμόρφωσης, ανατρέξτε στις ειδικές διατάξεις των εθνικών κανονισμών που ισχύουν στη χώρα αγοράς, εφόσον προβλέπονται.

TR CHICCO Kiros i-Size (40-78cm)

ÖNEMLİ! İLERİDE BAŞVURMAK İÇİN SAKLAYINIZ.

ÇOK ÖNEMLİ! ÖNCELİKLİ OLARAK OKUNMALIDIR.

ÖNEMLİ: ÜRÜNÜ KULLANIRKEN RİSKLERİ ÖNLEMELİK İÇİN KULLANIMDAN ÖNCE BU KULLANIM KILAVUZUNUN TAMAMINI DİKKATLE OKUYUNUZ VE İLERİDE BAŞVURMAK ÜZERE SAKLAYINIZ. ÇOCUĞUNUZUN GÜVENLİĞİNİ TEHLİKEYE ATMAMAK İÇİN, BU TALİMATLARI DİKKATLİ ŞEKİLDE İZLEYİNİZ.

UYARI: KULLANMAYA BAŞLAMADAN ÖNCE ÜRÜNÜN TÜM PLASTİK POŞETLERİ VE AMBALAJ MALZEMELERİNİ ÇIKARIP ATINIZ VE BUNLARI ÇOCUKLARIN ULAŞAMAYACAKLARI YERLERDE SAKLAYINIZ. BU MALZEMELERİN, YÜRÜRLÜKTEKİ YÖNETMELİKLERİN GEREKTİRDİĞİ ŞEKİLDE UYGUN BİR ATIK AYRIŞTIRMA TOPLAMA NOKTASINDA ELDEN ÇIKARILMASI TAVSİYE EDİLİR.

KULLANIM TALİMATLARI

1. GİRİŞ

- 1.1 Ürün kullanımı
- 1.2 Uyarılar
- 1.3 Ürün özellikleri
- 1.4 Parçaların açıklaması
- 1.5 Taşıma kolu konumları
- 1.6 Ürünün ve araç koltuğunun kullanımına ilişkin kısıtlamalar ve koşullar

2. ARAÇ MONTAJI

- 2.1 i-Size bazanın takılması ve sökülmesi
- 2.2 Kiros i-Size çocuk oto koltuğunun i-Size baza üzerine takılması
- 2.3 Kiros i-Size çocuk oto koltuğunun i-Size baza olmadan, aracın 3 noktali emniyet kemeri kullanılarak takılması

3. İLAVE İŞLEMLER

- 3.1 Çocuğun çocuk oto koltuğuna

yerleştirilmesi ve emniyet kemerinin ayarlanması

3.2 Ana kucağı olarak kullanım

3.4 Tente

3.5 Temizlik ve saklama

1.1 ÜRÜN KULLANIMI

Kiros i-Size çocuk oto koltuğu, iki sürümde mevcuttur:

- Alysia puset ile uyumlu Kiros i-Size Geçmeli Tip (Clip-On) (Şek. A)
- Uygun adaptörler kullanıldığında Chicco ürün gamındaki pusetlerin bazılarıyla ve Best Friend puset ile uyumlu Kiros i-Size Hızlı Takılan Tip (Fast-In) (Şek. B).

İki sürüm arasındaki tek fark, pusete bağlanma şekilleriyle ilgilidir. Chicco pusetlerle kullanım için lütfen pusetle birlikte verilen talimatlara başvurunuz.

Arabaya takma (i-Size baza ile veya i-Size baza olmadan) her iki sürüm için de aynıdır.

UYARI! Bu kılavuzda yer alan talimatlar ve resimler, Kiros i-Size Hızlı Takılan sürüm için geçerlidir.

Kiros i-Size çocuk oto koltuğu iki farklı şekilde takılabilir:

- Ürün kullanımına dahil olabilen veya aksesuar olarak satılabilen i-Size baza ile
- i-Size baza olmadan, aracın 3 noktali emniyet kemeri ile

1.2 UYARILAR

- Bu kullanım kılavuzunu ileride başvurmak üzere saklayınız.
- Ürünün takılması ve montajından önce, bu talimatları dikkatli bir şekilde okuyunuz. Bu talimatları okumamış olan hiç kimsenin ürünü kullanmasına izin vermeyiniz.
- **UYARI!** Kaza istatistiklerine göre, bir aracın arka koltuğu genellikle ön koltuktan daha güvenlidir: bu nedenle i-Size bazanın ve çocuk oto koltuğunun aracın arka koltuklarına takılması tavsiye edilir.
- **UYARI!** CİDDİ TEHLİKE! Bu aygıtı kesinlikle aracın ön hava yastığı ile donatılmış ön koltuklarında kullanmayınız. i-Size baza ve çocuk

oto koltuğu, yalnızca ön hava yastığı devre dışı bırakılmış ise ön koltuğa takılabilir: hava yastığı devre dışı bırakma talimatları için araç üreticisi veya kullanıcı kılavuzuna başvurunuz. Arka koltukta yolcuların seyahat edip etmediğine bağlı olarak, araç koltuğunu daima mümkün olduğunca geriye kaydırmanız önerilir.

- Araçtaki tüm yolcuların, bir acil durum halinde çocuğun oto koltuğundan nasıl çıkarıldığını bildiğinden emin olunuz.
- i-Size bazayı ve çocuk oto koltuğunu arabaya takarken, araç koltuğunun bunlara engel teşkil etmesini önlemek için dikkat ediniz.
- Bir kaza durumunda hiçbir i-Size baza ve ilgili çocuk oto koltuğu çocuğunuzun güvenliğini garanti edemez, ancak bu ürünün kullanılması ciddi yaralanma veya ölüm riskini azaltır.
- Bu talimatların dikkatlice uygulanmaması halinde, yalnızca kaza durumlarında değil, diğer durumlarda da (örn. ani fren yapılması, vb.) çocuğun ciddi şekilde yaralanma riski artmaktadır: i-Size bazanın ve çocuk oto koltuğunun arabanın koltuğuna doğru şekilde sabitlendiğinden her zaman emin olunuz.
- i-Size baza ve çocuk oto koltuğu zarar görmüş, deforme olmuş veya çok yıpranmış ise, orijinal güvenlik özelliklerini yitirmiş olabileceklerinden, değiştirilmeleri gerekmektedir. Bir kazanın (küçük çaplı olsa bile) ardından i-Size baza ve çocuk oto koltuğu, çıplak gözle görülmesi de kalıcı hasara uğramış olabilir. Bu yüzden değiştirilmeleri gerekir.
- Bu üründen, üreticinin onayı alınmadan hiçbir şekilde değişiklik yapılmamalıdır.
- Üretici tarafından verilmeyen ve onaylanmayan hiçbir aksesuarı, yedek parçayı veya bileşeni takmayınız.
- Çocuğu hiç bir sebeple oto koltuğunda yalnız başına bırakmayınız.
- i-Size bazayı ve çocuk oto koltuğunu kesinlikle sabitlenmemiş bir şekilde araba koltuğu üzerinde bırakmayınız, yolculara zarar verebilir veya yolcuları yaralayabilir.
- i-Size baza ile koltuk arasına veya arabanın koltuğu ile çocuk oto koltuğu arasına veya çocuk oto koltuğu ile çocuk arasına onaylanmış aksesuar haricinde hiçbir şey koymayınız: kaza durumunda i-Size baza ve oto koltuğu

doğru şekilde işlevini yapamayabilir.

- Ürünü 5 yıldan daha uzun bir süre KULLANMAYINIZ. Bu süre geçtikten sonra, malzemelerde meydana gelecek değişiklikler (örn. güneş ışığına maruz kalma nedeniyle) ürünün etkililiğini azaltabilir veya bozabilir.
- İkinci el donanımları kullanmayınız: çıplak gözle görülemeyen, ancak ürün güvenliğini tehlikeye atabilecek bir yapısal hasar görmüş olabilirler.
- Çocuk oto koltuğu kemerinin ya da diğer parçalarının araç kapıları arasına sıkışmasını ya da keskin kenarlara sürtünmeyi önlemek için emniyet kemeri şeridinin bükülmediğini kontrol ediniz. Emniyet kemeri kesilmiş veya hasar görmüş ise, değiştirilmelidir.
- Araç doğrudan güneş ışığına maruz kalyor ise, çocuk oto koltuğunu kapatmanız önerilir. Kılıf; çocuk oto koltuğunun bütünleşik bir parçası olduğundan, yalnızca üretici tarafından onaylanmış bir başka kılıfla değiştirilebilir. Çocuğun güvenliğini tehlikeye atmamak için çocuk oto koltuğunu kesinlikle kumaş kılıf olmadan kullanmayınız.
- Doğumdan sonraki ilk birkaç ayda, çocuklar oturma konumunda nefes almakta zorlanabilir. Çocukları, başlarını kendi kendilerine kaldıracabilecek duruma gelene kadar koltukta uyutmaktan kaçının.
- Hamileliğin 37. haftasından önce doğan prematüre bebekler, çocuk oto koltuğuna yerleştirilmeleri durumunda risk altındadırlar. Bu bebekler, bir çocuk oto koltuğuna oturtulduklarında nefes alma sorunları yaşayabilirler. Bu nedenle, hastaneden ayrıldıktan önce doktorunuza veya hastane personeline danışmanızı tavsiye ederiz. Çocuğunuzun durumuna göre en uygun çocuk oto koltuğu tipi için öneride bulunabilirler.
- Aracın arka camının ön kısmında gevşek, sabitlenmemiş nesnelere veya bavul taşımayınız: bir kaza ya da ani fren durumunda yolcuları yaralayabilir.
- Araçtaki bütün yolcuların gerek kendi güvenlikleri açısından gerekse yolculuk sırasında, kaza veya ani fren yapma durumunda çocuğun zarar görmesine neden olabileceklerinden, emniyet kemerlerini taktıklarından emin olunuz.
- Uzun mesafeli yolculuklarda, sık sık mola veri-

niz. Çocuklar çabuk yorulur. Çocuđu kesinlikle araç hareket halindeyken çocuk oto koltuđundan çıkarmayınız. Çocuđunuz ilgi istiyor ise, güvenli bir yer bulunuz ve durunuz.

- Artsana, ürününün uygun olmayan kullanımına ilişkin tüm sorumluluđu reddeder.

1.3 ÜRÜN ÖZELLİKLERİ

Bu çocuk oto koltuđu, UN/ECE R129 sayılı Avrupa Standardı uyarınca, boyu 40-78 cm aralığında olan (dođumdan 13 kg'a kadar olan - 0 ila 15 aylık) çocukların güvenli seyahati için onaylanmıřtır

i-Size BAZA İLE KULLANIMA İLİŐKİN ÖNEMLİ NOT

Bu bir "i-Size" çocuk oto koltuđudur. UN/ECE R 129 sayılı Yönetmelik uyarınca, araç üreticisi tarafından aracın kullanım kılavuzunda ve ekteki araç uyumluluđu listesinde belirtildiđi gibi "i-Size ile uyumlu" koltuklara sahip araçlarda kullanım için onaylanmıřtır.

Tereddüt halinde sabitleme cihazının üreticisi ya da bayinizle irtibata geçiniz.

UYARI! Ciddi tehlike! Çocuk oto koltuđunu, hava yastığının etkinleřtirildiđi koltuklara takmayınız.

i-Size BAZA OLMADAN KULLANIMA İLİŐKİN ÖNEMLİ NOT

Bu, "Evrensel" bir çocuk oto koltuđudur. UN/ECE R 129 sayılı Yönetmelik uyarınca, araç üreticisi tarafından aracın kullanım kılavuzunda belirtildiđi gibi "Evrensel" koltuklara sahip araçlarda kullanım için onaylanmıřtır.

Tereddüt halinde sabitleme cihazının üreticisi ya da bayinizle irtibata geçiniz.

UYARI! CİDDİ TEHLİKE! Çocuk oto koltuđunu, hava yastığının etkinleřtirildiđi koltuklara takmayınız.

1.4 PARÇALARIN AÇIKLAMASI

i-Size baza

Őek. C

- A. Isofix bađlantı parçaları
- B. Isofix bađlantı parçası çıkarma kolu
- C. Isofix sistemi bađlantı göstergeleri
- D. Isofix bađlantı parçası serbest bırakma düđmeleri

- E. Çocuk oto koltuđu sabitleme yuvaları
- F. Çocuk oto koltuđu dođru sabitleme göstergesi
- G. Destek ayađı
- H. Destek ayađı yükseklik ayarlama düđmesi
- I. Destek ayađı dođru montaj göstergesi
- J. Geri sekme kolu

Kiros i-Size çocuk oto koltuđu

Őek. D

- X. Tařıma kolu
- K. Tente
- L. Kumař kılıf
- M. Daraltma minderi

Őek. E

- N. Çocuk oto koltuđu kemeri
- O. Omuz emniyet kemerleri
- P. Kemer tokası
- Q. Kemer ayar düđmesi
- R. Ayarlanabilir bař desteđi

Őek. F

- S. Çocuk oto koltuđu üzerindeki bel araç emniyet kemeri yuvası
- T. Tařıma Kolu kolunu döndürmek için düđmeler

Őek. G

- U. Çapraz araç emniyet kemeri yuvası
- V. Serbest bırakma kolu (i-Size baza ve pusetten)
- Z. Bař desteđi ve kemer ayar düđmesi

1.5 TAŐIMA KOLU KONUMLARI

Çocuk oto koltuđu taşıma kolu, 3 konuma ayarlanabilir (Őek. 1).

- A. Baza ile veya baza olmadan arabada taşıma ve elde taşıma konumu.
 - B. Ana kucađı modu konumu veya uygun bir Chicco pusette sabitlemeye yönelik konum.
 - C. Sabit ana kucađı konumu.
- Konumu ayarlamak için, taşıma kolu çubuđu üzerindeki her iki düđmeye (T) birlikte basınız ve bir tık sesi ile yerine oturana kadar istenen konuma çeviriniz.

1.6 ÜRÜNÜN VE ARAÇ KOLTUĐUNUN KULLANIMINA İLİŐKİN KISITLAMALAR VE KOŐULLAR

Çocuk oto koltuđu iki farklı řekilde takılabilir:

- i-Size baza (model onay numarası 030059), yalnızca, UN/ECE R129 standardına göre onaylanmış Kiros i-Size oto koltuğuyla birlikte kullanılmalıdır. Kurulumdan önce, aracın sırt desteği ve araç koltuğu arasında bulunabilecek Isofix bağlantı noktalarına sahip olup olmadığını kontrol ediniz.

Chicco i-Size baza, tüm i-Size onaylı araç koltuklarında (aracın kullanım kılavuzuna bakınız) ve çocuk oto koltuğu ile birlikte verilen "Araç uyumluluğu listesi"nde yer alan araçların koltuklarında kullanılabilir.

Her durumda, araç koltuğu ileri yöne bakmalıdır. Bu Çocuk oto koltuğunu, kesinlikle arkası arabanın herhangi bir koltuğuna bakacak şekilde kullanmayınız (Şek. 2).

- Aracın 3 noktalı emniyet kemerleri ile (i-Size baza olmadan). Her durumda, araç koltuğu ileri yöne bakmalıdır. Bu Çocuk oto koltuğunu, kesinlikle arkası arabanın herhangi bir koltuğuna bakacak şekilde kullanmayınız (Şek. 2). Aracın koltuğu, UN/ECE R16 Yönetmeliğine veya diğer eşdeğer standartlara göre onaylanmış, statik veya geri sarılabilen 3 noktalı emniyet kemerleri ile donatılmıştır (Şek. 3).

UYARI! Çocuk oto koltuğunu yalnızca 2 noktalı emniyet kemeri ile donatılmış bir araç koltuğuna kesinlikle takmayınız (Şek. 4).

UYARI! Entegre hava yastıklarına sahip arka emniyet kemerleri (şişirilebilir emniyet kemerleri) ile donatılmış bir araçta kullanılıyor ise, emniyet kemerinin şişirilebilir kısmı ile bu çocuk emniyet sistemi arasındaki etkileşim ciddi yaralanma veya ölüme neden olabilir. Bu çocuk sabitleme donanımını, şişirilebilir emniyet kemerinin kullanılması gereken yerlere monte etmeyiniz. Isofix sistemini kullanarak monte ediniz veya çocuk oto koltuğunu uygun tipte emniyet kemeri olan bir koltuğa taşıyınız. Isofix sistemi ile montaj sırasında, emniyet kemerinin şişen kısmı buraya denk geleceğinden, emniyet kemeri çocuk oto koltuğunun arkasından bağlanamaz.

UYARI! CİDDİ TEHLİKE! Bu aygıtı kesinlikle aracın ön hava yastığı ile donatılmış ön koltuklarında kullanmayınız. i-Size baza ve çocuk

oto koltuğu, yalnızca ön hava yastığı devre dışı bırakılmış ise ön koltuğa takılabilir: hava yastığı devre dışı bırakma talimatları için araç üreticisi veya kullanıcı kılavuzuna başvurunuz. Arka koltukta yolcuların seyahat edip etmediğine bağlı olarak, araç koltuğunu daima mümkün olduğunca geriye kaydırmanız önerilir.

2. ARAÇ MONTAJI

2.1 I-SIZE BAZANIN TAKILMASI VE SÖKÜLMESİ

i-Size bazayı takmak için belirtilen adımları takip ediniz:

1. Plastik kapağı Destek Ayağından çıkarınız (Şek. 5)
 2. Destek ayağını (G) çıkarınız (Şek. 5A). Bir sesli sinyal devreye girecek ve i-Size baza doğru şekilde takıldığında duracaktır.
 3. Bağlantı parçası çıkarma kolunu (B) (Şek. 6) çekerek, bazanın her iki Isofix bağlantı parçasını (A) tamamen çıkarınız. Sistemin uç durdurucuya kadar çıkarıldığından emin olunuz.
 4. i-Size bazayı istenen koltuğa yerleştiriniz ve Isofix bağlantı parçalarını sırt desteği ile araç koltuğu arasında yer alan bağlantı noktalarına bağlayınız (Şek. 7). Bağlantı parçaları yerine oturduğunda bir "tık" sesi duyacaksınız.
- UYARI!** İki göstergenin (C) yeşil olduğunu kontrol ederek, bağlantının doğru yapıldığından emin olunuz.
5. i-Size bazayı araç koltuğunun sırt desteğine kuvvetlice iterek (Şek. 8) yerine sabitlendiğinden emin olunuz.
 6. Bazayı birkaç kez çekmeyi deneyerek, iki bağlantı parçasının doğru şekilde sabitlendiğini kontrol ediniz.
 7. Destek ayağını (G) yerleştiriniz ve ayar tuşunu (H) kullanarak ayarlayınız (Şek. 9). Destek ayağı doğru şekilde takıldığında sesli sinyal duracak ve aynı zamanda gösterge (I) yeşile dönecektir (Şek. 10).

SÖKME

Destek ayağı ayar tuşuna (H) basınız ve ayağı uç durdurucuya kadar kısaltınız. ISOFIX bağlantı parçası çıkarma kolunu (B) kaldırınız ve bazayı sırt desteğinden uç durdurucuya doğru çekiniz.

Serbest bırakma düğmelerine (D) basarak

ISOFIX bağlantı parçalarını serbest bırakınız (Şek. 11).

ISOFIX bağlantı parçası çıkarma kolunu (B) aşağıya bastırmaya devam ederken, ISOFIX sistemini bazanın içine itiniz ve uç durdurucuya ulaştığından emin olunuz. Destek ayağını çeviriniz ve ayak uçlarını ilgili yuvalara sabitleyerek sesli sinyali devre dışı bırakınız.

2.2 KIROS I-SIZE ÇOCUK OTO KOLTUĞUNUN I-SIZE BAZA ÜZERİNE TAKILMASI

Çocuk oto koltuğunu i-Size baza üzerine sabitlemeden önce, 4 adet kancanın doğru şekilde açık olduğundan emin olunuz; bunu kontrol etmek için, bazanın yanlarında bulunan iki adet Y kola bastırmanız yeterlidir (Şek. 12A).

1. Çocuk oto koltuğunu i-Size baza üzerine yerleştiriniz (arkaya bakacak şekilde) ve yerine oturduğunu gösteren tık sesini duyan kadar, bacak tarafından aşağıya doğru bastırınız (Şek. 12).

2. Çocuk oto koltuğu doğru bir şekilde sabitlendiğinde, gösterge (F) yeşile dönecektir (Şekil 13).

3. Ön ve arka kesimleri kaldırarak çocuk oto koltuğunun bazaya düzgünce oturduğunu kontrol ediniz.

Taşıma kolunun dikey konumda (A) olduğundan emin olunuz (Şek. 1).

Oto koltuğunu bazadan serbest bırakmak için, uygun taşıma kolundan (V) çekiniz ve aynı anda oto koltuğunu (Şek. 14) kaldırmak için sapı kullanınız.

2.3 KIROS I-SIZE ÇOCUK OTO KOLTUĞUNUN ARACIN 3 NOKTALI EMNİYET KEMERLERİ İLE TAKILMASI

Çocuk oto koltuğunu bazası olmadan araç koltuğuna monte etmek için, aşağıdaki işlemleri takip ediniz:

1. Çocuk oto koltuğunu seçtiğiniz araç koltuğu üzerine arkaya dönük olacak şekilde yerleştiriniz.

2. Araç emniyet kemerini çekiniz ve kemeri yatay (bel) kısmını çocuk oto koltuğundaki iki yeşil yuva (S) arasından geçirip ilgili tokaya takınız (Şek. 15).

3. Çapraz araç emniyet kemerini çekiniz ve çocuk oto koltuğu sırt desteğinin arkasındaki

ilgili yeşil yuvadan (U) geçiriniz (Şek. 16).

UYARI! Araç ile seyahat ederken, bu çapraz emniyet kemeri DAİMA bu yuvadan geçirilmelidir.

4. Hiçbir bolluk bırakmayacak şekilde ve bükülmediğinden emin olarak, kemeri mümkün olduğu kadar gergin olacak şekilde çekiniz.

Taşıma kolunun dikey konumda (A) olduğundan emin olunuz (Şek. 1).

Çocuk oto koltuğunu çıkarmak için:

1. Tokaya basarak araç emniyet kemerini serbest bırakın.

2. Kemeri çapraz ve yatay yuvalardan çıkartın.

3. İLAVE İŞLEMLER

3.1 ÇOCUĞUN ÇOCUK OTO KOLTUĞUNA YERLEŞTİRİLMESİ VE EMNİYET KEMERİNİN AYARLANMASI

Kurulum tamamlandığında, bebeği koltuğa aşağıdaki şekilde yerleştiriniz:

1. Ayar düğmesine basınız ve gevşetmek için çocuk oto koltuğu emniyet kemeri şeritlerini çekiniz (Şek. 17).

2. Kırmızı düğmeye (Şek. 18) basarak tokayı açınız.

3. Bebeği koltuğa yerleştiriniz.

UYARI! Emniyet kemeri şeritleri daima çocuğun gelişim aşamasına uyacak şekilde ayarlanmalıdır. Çocuk oto koltuğunu araç içerisine monte etmeden, emniyet kemerlerini doğru yüksekliğe ayarlayın. Doğru bir ayar için, emniyet kemeri şeritleri sırt desteğinden çocuğun omuz hizasından çıkacak şekilde ayarlanmalıdır. Baş desteği ve şeritlerin yüksekliği, çocuğunun büyümesine uyum sağlamak üzere Z düğmesi kullanılarak aynı anda ayarlanabilir.

4. Emniyet kemeri şeritlerinin iki ucunu üst üste getiriniz ve takıldığını belirten tık sesini duyuncaya kadar birlikte tokanın içine geçiriniz (Şek. 19).

UYARI! Kesinlikle tokaya emniyet kemerinin tek ucunu takmayınız veya bunları teker teker takmayınız. Kemeri ayarlamak için Q düğmesine basın.

5. Çocuk oto koltuğunun emniyet kemerini, ayarlama şeridini çekerek gerdiriniz (Şek. 20).

UYARI! Daraltma minder, bebekler doğduktan sonra yaklaşık 6 kg ağırlığa ulaşana kadar bebeklerin boyun ve sırtları için doğru desteği

ve ideal konumu sağlar.

Çocuğun kilosu 6 kg'ın üzerindeyse (çocuğun boyu en fazla 60 cm olmalıdır) kesinlikle daraltma minderini kullanmayınız.

3.2 ANA KUÇAĞI OLARAK KULLANIM

Çocuk oto koltuğu araç içerisinde kullanılmadığında, bir ana kucağı olarak kullanılabilir. Çocuk oto koltuğunu yalnızca dengeli yatay yüzeyler üzerine yerleştirin.

UYARI! Çocuk oto koltuğunu taşımadan önce, daima taşıma kolunu konum A'ya (dikey) getiriniz.

UYARI! Çocuğu asla denetimsiz bırakmayınız.

UYARI! Daima emniyet kemeri sistemini kullanın.

UYARI! Çocuk oto koltuğunuzun masalar, sandalyeler vb. gibi yükseltilmiş yüzeyler üzerinde kullanılması tehlikeli olabilir.

UYARI! Bu çocuk oto koltuğu, uzun süre uyku için tasarlanmamıştır.

UYARI! Çocuk kendi başına oturma becerisini kazandığında koltuğu kullanmayınız. Bu çocuk oto koltuğu bir yatak veya beşik yerine geçmez. Çocukların uyuması gerekirse, bir yatak veya karyolaya yatırmanız tavsiye edilir. Parçalarından herhangi biri kırık veya eksik ise çocuk oto koltuğunu kullanmayın.

3.3 TEMİZLİK VE SAKLAMA

PLASTİK VE METAL KISIMLARIN TEMİZLİĞİ

Plastik ve boyalı metal kısımları yalnızca nemli bir bezle temizleyiniz. Asla aşındırıcı deterjan ya da çözücü madde kullanmayınız. Çocuk oto koltuğunun hareketli kısımları yağlanmamalıdır.

KUMAŞ KAPLAMANIN TEMİZLENMESİ

Çocuk koltuğunun kılıfı tamamiyle çıkartılabilir ve elde ya da çamaşır makinesinde 30°C'de yıkanabilir.

Yıkamak için, şeritleri sökünüz, oto koltuğunun arka kısmında yer alan çıkıtları açarak omuz emniyet kemerlerini çıkartınız (Şek. 21) ve şeritlerden çekiniz (Şek. 22).

Daha sonra şeritleri yuvalardan, kaplamayı ise baş desteğinden sökünüz.

Taşıma kolunun altındaki düğmeyi açınız ve kumaşı çekip çıkarınız.

Kaplamayı tekrar takmak için yukarıdaki adımları tersinden takip edin.

UYARI! Şeritleri düzgünce geri takınız ve kıvrılmaktan kaçınınız.

Yıkama sırasında, lütfen aşağıdaki yıkama sembollerini gösteren kumaş etiketi üzerindeki temizlik talimatlarına uyunuz:



Çamaşır makinesinde 30°C'de yıkanabilir



Ağartıcı kullanmayınız



Kurutma makinesinde kurutmayınız



Ütülemeyiniz



Kuru temizlemeye vermeyiniz

Asla aşındırıcı deterjan ya da çözücü madde kullanmayınız. Kumaş kılıfı kurutma makinesinde kurutmayınız ve sıkmadan kurumaya bırakınız.

PARÇALARIN DURUMUNUN KONTROLÜ

Hasarlı veya aşınmış olmadıklarından emin olmak amacıyla, aşağıdaki parçaların durumunu düzenli olarak kontrol edilmesi önerilir:

- **Kumaş kılıf:** dolgu malzemesinin dikişlerden dışarı taşmadığını kontrol ediniz. Dikişlerin durumunu kontrol ediniz: daima sağlam ve hasarsız olmaları gerekmektedir.
- **Kemer şeritleri:** kumaş kılıfın yıpranmadığını veya kemer şeritlerinin ayarlama bacak arası şeridine, omuzlara ve kemer ayar plakasına denk gelen kısımlarda yıpranmamış olduğunu kontrol ediniz.

- **Plastik parçalar:** plastik parçaların aşınmış, hasarlı veya solmuş olmadığını kontrol ediniz.

UYARI! Çocuk oto koltuğu hasar görmüşse, deforme olmuşsa veya aşırı yıpranmışsa, değiştirilmelidir: orijinal güvenlik özelliklerinden ödün verilmiş olabilir.

ÜRÜNÜN SAKLANMASI

Arabaya takılmadığı zaman, çocuk oto koltuğunun kuru bir yerde, ısı kaynaklarından uzakta ve tozdan, nemden ve doğrudan güneş ışığından korunarak saklanması önerilir.

ELEKTRİKLİ PARÇALARA İLİŞKİN UYARILAR

- Pili değiştirmek için: destek ayağının ucunda yer alan vidayı gevşetiniz (Şek. 23), kapağı açınız (Şek. 24), biten pili yuvasından çıkartınız, pil kutuplarının doğru olmasına dikkat ederek yeni pili yerleştiriniz (pozitif kutup yukarı bakmalıdır) (Şek. 25), kapağı yerine takınız ve vidayı tamamen sıkıştırınız.
- Piller yalnızca bir yetiştiren tarafından değiştirilmelidir.
- Bu ürünün kullanımı için tavsiye edilen tipe benzer bir 3V, CR 2032 pil kullanınız.
- Pilleri ve aletleri daima çocukların erişiminden uzak tutunuz.
- Ürüne hasar verecek tüm olası sıvı sızıntılarını önlemek için, tükenmiş pilleri daima üründen çıkarınız.
- Biten pilleri ateşe atmayınız veya çöp olarak çevreye atmayınız; atık sınıflandırma yoluyla bertaraf edilmeleri gerekmektedir.
- Pillerin sıvı sızdırması durumunda, pil bölmesini temizlemeyi unutanmadan pilleri hemen değiştiriniz; ellerinizi bu sıvıyla temas ettiyse, ellerinizi iyice yıkayınız.
- Sızıntı yapan pilleri daima hemen atınız: yanıklara ya da diğer türlü yaralanmalara neden olabilirler.
- Elektrikli kısımların su ya da sıvılara temas etmesini önleyiniz; su elektronik devresine hasar verecektir.

ÜRÜNÜN ELDEN ÇIKARILMASI

Çocuk oto koltuğu, orijinal güvenlik standartlarına uygunluğunu kaybettiğinde, koltuğu kullanmayı bırakınız ve uygun bir toplama noktasında bertaraf ediniz. Çocuk oto koltuğunu daima kullanıldığı ülkede geçerli olan çevre kuralları ve yönetmeliklerine uygun olarak bertaraf ediniz.



**Değiştirilmiş
YÖNERGESİ
UYGUNLUK.**

**şekliyle AB
2006/66/EC'ye**

Pillerin üzerinde bulunan üzeri çarpıyla işaretlenmiş çöp kutusu sembolü, kullanım ömrünün sonunda, pillerin ayrı bir atık bertaraf sahasına götürülmesi veya benzer şarj edilebilir ya da şarj edilmeyen piller aldığınızda

satıcıya iade edilmesi yoluyla ev çöplerinden ayrı bertaraf edilmesi gerektiğini belirtir. Hg, Cd, Pb kimyasal sembolleri, üstü çizili çöp kutusunun altında yer alabilir ve pilin içerdiği maddeleri belirtir: Hg=Cıva, Cd=Kadmium, Pb=Kurşun. Kullanıcı, biten pili uygun toplama tesisine götürerek, uygun işlemlerin yapılmasını ve geri dönüşümü kolaylaştırmaktan sorumludur. Eski ürününüzün doğru şekilde ayrı olarak bertaraf edilmesi, çevre ve insan sağlığı üzerindeki olası olumsuz sonuçların önlenmesine ve ürünün yapıldığı malzemelerin geri dönüşürülmesine yardımcı olacaktır. Kullanıcının ürünü yasal olmayan yollarla elden çıkarması çevreye ve insan sağlığına zarar verecektir. Mevcut çöp toplama sistemleri ile ilgili daha detaylı bilgi için yerel atık bertaraf etme hizmetine veya ürünü satın almış olduğunuz mağazaya başvurunuz.

GARANTİ

Ürün, talimatlarda belirtilen normal kullanım koşullarında, tüm uygunluk kusurlarına karşı garantilidir. Bu nedenle garanti; hatalı kullanım, aşınma veya kazara meydana gelen olaylardan kaynaklanan hasar durumunda geçerli değildir. Uygunluğa ilişkin kusurlara dair garantinin süresi için, mevcut olan durumlarda lütfen satın alınan ülkede geçerli ulusal kanunların özel hükümlerine bakınız.

HR CHICCO Kiros i-Size (40 - 78 cm)

VAŽNO! ČUVAJTE ZA BUDUĆU UPORABU.

VRLO VAŽNO! ODMAH PROČITAJTE.

VAŽNO: PRIJE UPORABE PAŽLJIVO I U CIJELOSTI PROČITAJTE OVAJ PRIRUČNIK S UPUTAMA KAKO BISTE IZBJEGLI OPASNOSTI PRI UPORABI I ČUVAJTE GA ZA BUDUĆE POTREBE. DA NE BISTE UGROZILI SIGURNOST SVOG DJETETA PAŽLJIVO SLIJEDITE OVE UPUTE.

UPOZORENJE: PRIJE UPORABE SKINITE I UKLONITE MOGUĆE PLASTIČNE VREĆICE I SVE DIJELOVE KOJI ČINE AMBALAŽU PROIZVODA ILI IH U SVAKOM SLUČAJU DRŽITE DALEKO OD DOHVATA DJECE. PREPORUČUJEMO DA TE ELEMENTE ODLOŽITE ODVOJENO, SUKLADNO VAŽEĆIM ZAKONIMA.

UPUTE ZA UPORABU

1. UVOD

- 1.1 Konfiguracije proizvoda
- 1.2 Upozorenja
- 1.3 Karakteristike proizvoda
- 1.4 Opis komponenti
- 1.5 Položaji ručke za nošenje
- 1.6 Ograničenja i uvjeti uporabe koji se odnose na proizvod i na sjedalo u automobilu

2. POSTAVLJANJE U AUTOMOBILU

- 2.1 Postavljanje i vađenje postolja i-Size
 - 2.2 Postavljanje autosjedačice Kiros i-Size na postolje i-Size
 - 2.3 Postavljanje autosjedačice Kiros i-Size, bez postolja i-Size, s automobilskim pojasevima u 3 točke
- #### 3. DALJNJE RADNJE
- 3.1 Smještanje djeteta na autosjedačicu i podešavanje položaja pojaseva
 - 3.2 Uporaba kao ležaljke
 - 3.4 Krovčić

3.5 Čišćenje i čuvanje

1.1 KONFIGURACIJE PROIZVODA

Autosjedačica Kiros i-Size dostupna je u dvije verzije:

- Kiros i-Size Clip-On (sl. A), kompatibilna s dječjim kolicima Alysia
- Kiros i-Size Fast-In (sl. B) kompatibilna s dječjim kolicima Best Friend i nekim dječjim kolicima Chicco uz uporabu odgovarajućih adaptera.

Te se dvije verzije razlikuju isključivo po načinu kačenja na dječja kolica. Za uporabu s dječjim kolicima Chicco pogledajte priručnik s uputama za dječja kolica.

Postavljanje u automobil (s ili bez postolja i-Size) jednako je za obje verzije.

UPOZORENJE! Upute i ilustracije u ovom priručniku odnose se na verziju Kiros i-Size Fast-In.

Autosjedačicu Kiros i-Size možete postaviti na dva različita načina:

- S postoljem i-Size, koje može biti dio konfiguracije proizvoda ili se može prodavati kao dodatna oprema
- Bez postolja i-Size, s automobilskim pojasevima u 3 točke

1.2 UPOZORENJA

- Čuvajte ovaj priručnik s uputama za eventualne buduće potrebe.
- Za montiranje i postavljanje proizvoda strogo slijedite upute. Izbjegavajte da autosjedačicu koristi osoba koja ih nije pročitala.
- **UPOZORENJE!** Na osnovi statističkih podataka o nesrećama, stražnja sjedala u vozilu općenito su sigurnija od onog prednjeg: preporučuje se, dakle, postavljanje postolja i-Size i autosjedačice na stražnja sjedala.
- **UPOZORENJE!** OZBILJNA OPASNOST! Nemojte nikad rabiti ovu napravu na prednjem sjedalu koje ima prednji zračni jastuk. Postolje i-Size i autosjedačicu se smije postaviti na prednje sjedalo jedino ako je prednji zračni jastuk deaktiviran: kod proizvođača automobila ili u priručniku s uputama za

automobil provjerite postoji li mogućnost deaktiviranja zračnog jastuka. U svakom slučaju, savjetujemo pomicanje sjedala što više unazad, ovisno o prisutnosti drugih putnika na stražnjem sjedalu.

- Preporučujemo da sve putnike obavijestite o načinu oslobađanja djeteta u slučaju opasnosti.
- Posvetite pažnju postavljanju postolja i-Size i autosjedalice u automobil, kako oni ne bi smetali nekom pomičnom sjedalu ili vratima.
- Potpunu sigurnost djeteta u slučaju nesreće ne može jamčiti niti jedno postolje i-Size s odgovarajućom autosjedralicom, ali uporaba ovog proizvoda smanjuje rizik od teških ozljeda ili smrti.
- Rizik od ozbiljnih ozljeda djeteta - ne samo u slučaju prometne nesreće nego i u drugim okolnostima (npr. naglo kočenje itd.) - povećava se ako se strogo ne pridržavate uputa navedenih u ovom priručniku: uvijek provjerite jesu li postolja i-Size i autosjedalica pravilno pričvršćeni za sjedalo.
- U slučaju oštećenja, deformacije ili velike istrošenosti postolja i-Size i autosjedalice, morate ih zamijeniti jer može biti da su izgubili izvorna sigurnosna obilježja. Nakon nesreće - pa i manje - postolja i-Size i autosjedalica mogu pretrpjeti oštećenja koja nisu uvijek vidljiva golim okom: stoga ih treba zamijeniti.
- Nemojte vršiti nikakve izmjene niti dodavanja na proizvodu bez odobrenja proizvođača.
- Nemojte koristiti sastavne dijelove koji nisu isporučeni ili odobreni od strane proizvođača.
- Nemojte nikad i ni iz kojeg razloga ostavljati dijete u autosjedalici bez nadzora.
- Nemojte nikad ostavljati nezakačeno postolje i-Size i autosjedalicu na sjedalu automobila: mogli bi udariti i ozlijediti putnike.
- Nemojte stavljati ništa što nije neki odobreni dio dodatne opreme za proizvod ni između postolja i-Size i sjedala, niti između sjedala automobila i autosjedalice, kao ni između autosjedalice i djeteta: u slučaju prometne nesreće postolja i-Size i autosjedalica možda neće ispravno funkcionirati.
- NE upotrebljavajte proizvod dulje od 5 godina. Nakon tog vremena, promjene na materijalu (na primjer zbog izloženosti sunčevoj svjetlosti) mogu smanjiti ili ugroziti učinkovi-

tost proizvoda.

- Nemojte koristiti rabljene naprave: njihova konstrukcija bi mogla biti oštećena a da se to ne vidi golim okom, no to može ugroziti sigurnost proizvoda.
- Provjerite jesu li pojasevi zapetljani kako biste izbjegli da pojasevi ili bilo koji dio autosjedalice zapne između vrata automobila ili se trlja o oštre rubove. Ukoliko je pojas oštećen, morate ga zamijeniti.
- U slučaju ostavljanja automobila na izravnoj sunčevoj svjetlosti, savjetujemo da autosjedalicu pokrijete. Navlaku smijete zamijeniti isključivo navlakom koju je odobrio proizvođač, jer ona predstavlja sastavni dio autosjedalice. Autosjedalicu se ne smije nikad koristiti bez navlake, kako se ne bi ugrozila sigurnost djeteta.
- U prvim mjesecima nakon rođenja djeca mogu imati poteškoće pri disanju u sjedećem položaju. Izbjegavajte ostavljati djecu da spavaju u autosjedalici sve dok nisu u stanju samostalno podići glavu.
- Autosjedalica može predstavljati rizik za novorođenčad rođenu s manje od 37 tjedana nošenja. Ta novorođenčad može imati otežano disanje dok sjedi u autosjedalici. Stoga savjetujemo da se obratite svom liječniku ili bolničkom osoblju kako bi oni procijenili vaše dijete i preporučili vam prikladnu autosjedalicu prije napuštanja bolnice.
- Provjerite da se ne prevoze predmeti ili prtljaga koji nisu sigurno pričvršćeni ili namješteni, pogotovo na polici prtljažnika vozila: u slučaju nesreće ili naglog kočenja mogli bi ozlijediti putnike.
- Provjerite koriste li svi putnici u automobilu vlastiti sigurnosni pojas, kako zbog vlastite sigurnosti tako i da za vrijeme putovanja - u slučaju nesreće ili naglog kočenja - ne bi ozlijedili dijete.
- U slučaju dugih putovanja, često se zaustavljajte. Dijete se veoma lako umara. Ni iz kojeg razloga nemojte izvlačiti dijete iz autosjedalice dok se automobil kreće. Ako je djetetu potrebno posvetiti pozornost, trebate pronaći sigurno mjesto i zaustaviti se.
- Tvrtka Artsana odbija svaku odgovornost za neprikladnu uporabu proizvoda.

1.3 KARAKTERISTIKE PROIZVODA

Ova autosjedalica homologirana je za prijevoz djece čija se visina kreće između 40 i 78 cm (od rođenja do 13 kg - od 0 do 15 mjeseci), u skladu s europskim sigurnosnim standardom UN/ECE R129

VAŽNA OBAVIJEST O KONFIGURACIJI S POSTOLJEM i-Size

Ovo je autosjedalica "i-Size". Homologirana je prema sigurnosnom standardu UN/ECE R 129 za uporabu u vozilima sa sjedalima "kompatibilnim s i-Size", kako navodi proizvođač automobila u priručniku s uputama za automobil i u priloženoj listi kompatibilnosti vozila.

U slučaju nedoumice obratite se proizvođaču ili prodavaču proizvoda.

UPOZORENJE! Ozbiljna opasnost! Ne postavljajte autosjedalicu na sjedala na kojima je aktivan zračni jastuk.

VAŽNA OBAVIJEST O KONFIGURACIJI BEZ POSTOLJA i-Size

Ovo je "univerzalna" autosjedalica. Homologirana je prema sigurnosnom standardu UN/ECE R 129 za uporabu u vozilima s "univerzalnim" sjedalima kako navodi proizvođač automobila u priručniku s uputama za automobil.

U slučaju nedoumice obratite se proizvođaču ili prodavaču proizvoda.

UPOZORENJE! OZBILJNA OPASNOST! Ne postavljajte autosjedalicu na sjedala na kojima je aktivan zračni jastuk.

1.4 OPIS KOMPONENTI

Postolje i-Size

- Sl. C
- A. Isofix konektori
- B. Polugica za izvlačenje konektora Isofix
- C. Indikatori izvršenog kačenja sustava Isofix
- D. Gumbi za otkačivanje konektora Isofix
- E. Sjedišta za kačenje autosjedalice
- F. Indikator pravilnog kačenja autosjedalice
- G. Support leg (noga postolja)
- H. Tipka za podešavanje visine noge postolja
- I. Indikator pravilnog postavljanja noge postolja
- J. Rebound bar (poluga protiv odskakivanja)

Autosjedalica Kiros i-Size

- Sl. D
- X. Ručka za nošenje
- K. Krovčić za dječja kolica
- L. Tekstilna navlaka
- M. Umetak

- Sl. E
- N. Pojasevi autosjedalice
- O. Rameni štitičnici
- P. Kopča
- Q. Gumb za podešavanje pojaseva
- R. Podesivi naslon za glavu

- Sl. F
- S. Vodicica za trbušni dio sigurnosnog pojasa automobila na autosjedalici
- T. Gumbi za okretanje ručke za nošenje

- Sl. G
- U. Vodicica za dijagonalni dio sigurnosnog pojasa automobila
- V. Ručka za otkačivanje (s postolja I-Size i s dječjih kolica)
- Z. Gumb za podešavanje naslona za glavu i pojaseva

1.5 POLOŽAJI RUČKE ZA NOŠENJE

Ručku za nošenje autosjedalice možete podešavati u 3 položaja (sl. 1).

- A. Položaj za prijevoz u automobilu s postoljem i bez njega te za nošenje u ruci.
- B. Položaj za uporabu kao ležaljke za njihanje ili za kačenje na odgovarajuća dječja kolica Chicco.
- C. Položaj za uporabu kao nepomične ležaljke. Za podešavanje, istovremeno pritisnite gumbe (T) na ručki za nošenje i okrenite je u izabrani položaj sve dok ne škljocne.

1.6 OGRANIČENJA I UVJETI UPORABE KOJI SE ODNOSE NA PROIZVOD I NA SJEDALO U AUTOMOBILU

Autosjedalicu se može postaviti na dva različita načina:

- s postoljem i-Size (broj homologacije 030059), koje treba upotrebljavati isključivo u kombinaciji s autosjedalicom Kiros i-Size homologiranom sukladno normi UN/ECE R129.

Prije postavljanja uvjerite se da automobil posjeduje odgovarajuće kukice Isofix koje se nalaze između naslona za leđa i sjedišta na sjedalu.

Postolje i-Size Chicco može se rabiti na svim automobilskim sjedalima koja su homologirana i-Size (provjerite u priručniku s uputama za vozilo) i na sjedalima automobila nabrojenim u "Popisu kompatibilnosti vozila" koji se dostavlja s autosjedralicom.

Sjedalo automobila mora biti okrenuto u smjeru kretanja. Ovu autosjedralicu nemojte nikad koristiti na sjedalima koja su okrenuta bočno ili obrnuto od smjera kretanja (sl. 2).

- s automobilskim pojasevima u 3 točke (bez postolja i-Size). Sjedalo automobila mora biti okrenuto u smjeru kretanja. Ovu autosjedralicu nemojte nikad koristiti na sjedalima koja su okrenuta bočno ili obrnuto od smjera kretanja (sl. 2). Sjedalo automobila mora imati sigurnosni pojas u 3 točke, koji može biti statički ili s napravom za namotavanje, homologiran na temelju standarda UN/ECE R16 ili drugih istovrijednih standarda (sl. 3).

UPOZORENJE! Nemojte nikad postavljati autosjedralicu ako se radi o sigurnosnom pojasu u dvije točke (sl. 4).

UPOZORENJE! U slučaju uporabe u vozilima koja imaju stražnje sigurnosne pojaseve s integriranim zračnim jastucima (zračni pojasevi), međudjelovanje onog dijela pojasa u vozilu koji se napuhuje i ovog sustava pridržavanja djece može prouzročiti teške ozljede ili smrt. Ovaj sustav pridržavanja djece nemojte postavljati rabeći sigurnosni zračni pojas. Postavite pomoću sustava Isofix ili premjestite autosjedralicu na sjedalo s prikladnim tipom sigurnosnog pojasa. Pri postavljanju sustavom Isofix, sigurnosni pojas ne smijete vezati iza autosjedralice, jer bi se tako zahvatio dio pojasa koji se napuhuje.

UPOZORENJE! OZBILJNA OPASNOST! Nemojte nikad rabiti ovu napravu na prednjem sjedalu koje ima prednji zračni jastuk. Postolje i-Size i autosjedralicu se smije postaviti na prednje sjedalo jedino ako je prednji zračni jastuk deaktiviran: kod proizvođača automo-

bila ili u priručniku s uputama za automobil provjerite postoji li mogućnost deaktiviranja zračnog jastuka. U svakom slučaju, savjetujemo pomicanje sjedala što više unazad, ovisno o prisutnosti drugih putnika na stražnjem sjedalu.

2. POSTAVLJANJE U AUTOMOBILU

2.1 POSTAVLJANJE I VAĐENJE POSTOLJA I-SIZE

Za postavljanje postolja i-Size postupite kako se navodi:

1. Skinite plastičnu navlaku s noge postolja (Support Leg) (sl. 5)
2. Izvucite Support Leg (nogu postolja) (G) (sl. 5A). Aktivirat će se zvučni signal koji će prestati kad se dovrši postavljanje postolja i-Size.
3. Potpuno izvucite oba konektora Isofix (A) iz postolja povlačeći polugicu za izvlačenje konektora (B, sl. 6) i uvjerite se da se sustav izvukao sve do kraja hoda.
4. Namjestite postolje i-Size na sjedalo koje ste izabrali za postavljanje i zakačite konektore Isofix na odgovarajuće kukice između naslona za leđa i sjedišta (sl. 7). Kada čujete karakterističan "klik", znači da su se konektori zakačili.
- UPOZORENJE!** Uvjerite se da je kačenje pravilno izvršeno provjeravajući pokazuju li dva indikatora (C) zelenu boju.
5. Snažno gurnite postolje i-Size prema naslonu za leđa u automobilu (sl. 8) kako biste osigurali najveće prljanje.
6. Više puta pokušajte povući postolje kako biste provjerili jesu li se dva konektora pravilno pričvrstila.
7. Namjestite Support Leg (nogu postolja, G) i podesite je putem odgovarajuće tipke za podešavanje (H, sl. 9). Kad se Support Leg pravilno postavi, zvučni signal se prekida i indikator (I) istovremeno postaje zelen (sl. 10).

VAĐENJE

Pritisnite tipku za podešavanje (H) noge postolja i skratite nogu sve do kraja hoda. Podignite polugicu za izvlačenje konektora ISOFIX (B) udaljavajući postolje od naslona za leđa sve

do kraja hoda.

Otkaçite konektore ISOFIX pritiskom na gumbe za otkaçivanje (D, sl. 11).

Držeći pritisnutu polugicu za izvlačenje konektora ISOFIX (B), gurnite sustav ISOFIX unutar postolja uvjerivši se da je dostigao kraj hoda. Okrenite Support Leg i zakačite je u odgovarajuće sjedište da se zvučni signal deaktivira.

2.2 POSTAVLJANJE AUTOSJEDALICE KIROS I-SIZE NA POSTOLJE I-SIZE

Prije nego što autosjedalicu zakačite na postolje i-Size, uvjerite se da su 4 kukice pravilno otvorene; kako biste to provjerili, dovoljno je pritisnuti dvije polugice Y na bokovima postolja (sl. 12A).

1. Zakačite autosjedalicu na postolje i-Size (okrenutu suprotno od smjera kretanja) i gurnite stranu za noge prema dolje sve dok se ne zakači (začut ćete jedan "klak" koji označava da se pričvrstila) (sl. 12).

2. Da se autosjedalica zakačila vidjet će se po indikatoru (F) koji će postati zelene boje (sl. 13).

3. Provjerite je li se autosjedalica pravilno zakačila na postolje tako da je pokušate podignuti i s prednje i sa stražnje strane.

Uvjerite se da je ručka za nošenje u vertikalnom položaju A (sl. 1).

Za skidanje autosjedalice s postolja, povucite odgovarajuću ručku (V) i istovremeno podignite autosjedalicu pomoću drške (sl. 14).

2.3 POSTAVLJANJE AUTOSJEDALICE KIROS I-SIZE S AUTOMOBILSKIM POJASEVIMA U 3 TOČKE

Za postavljanje autosjedalice bez postolja, postupite kako slijedi:

1. Namjestite autosjedalicu na izabrano sjedalo u automobilu, suprotno od smjera kretanja.

2. Povucite sigurnosni pojas automobila i zakačite ga na odgovarajuću kopču, provlačeći vodoravni (trbušni) dio kroz dvije odgovarajuće zelene vodilice (S) autosjedalice (sl. 15).

3. Uхватite dijagonalni dio sigurnosnog pojasa automobila i provucite ga kroz odgovarajuću, zelenu vodilicu (U) na stražnjoj strani naslona za leđa autosjedalice (sl. 16).

UPOZORENJE! Za vrijeme prijevoza dijagonalni dio sigurnosnog pojasa mora biti

STALNO uvučen u ovu vodilicu.

4. Zategnite pojas što je moguće više, tako da ne ostane višak trake i uvjerite se da se nije zavio.

Uvjerite se da je ručka za nošenje u vertikalnom položaju A (sl. 1).

Vađenje autosjedalice:

1. Otkaçite sigurnosni pojas automobila pritiskom na kopču.

2. Izvucite sigurnosni pojas iz dijagonalne vodilice i iz onih vodoravnih.

3. DALJNJE RADNJE

3.1 SMJEŠTANJE DJETETA NA AUTOSJEDALICU I PODEŠAVANJE POLOŽAJA POJASEVA

Kako biste po dovršetku postavljanja smjestili dijete, postupite kako slijedi:

1. Pritisnite gumb za podešavanje i povucite pojaseve autosjedalice kako biste ih popustili (sl. 17).

2. Otvorite kopču pritiskom na crveni gumb (sl. 18).

3. Smjestite dijete.

UPOZORENJE! Pojaseve morate uvijek prilagodavati rastu djeteta. Prije postavljanja autosjedalice u automobil, trebate ih namjestiti na ispravnu visinu. Za ispravno podešavanje, pojasevi moraju izlaziti iz naslona za leđa u visini ramena djeteta. Visinu naslona za glavu i pojaseva podešavajte istovremeno pomoću gumba Z kako bi slijedili rast djeteta.

4. Stavite jedan iznad drugoga dva jezička kopče i zajedno ih uvucite u kopču sve dok ne začujete "klik" (sl. 19).

UPOZORENJE! Nemojte nikad uvlačiti jedan po jedan ili samo jedan jezičak u kopču. Podesite pojaseve pomoću gumba Q.

5. Zategnite sigurnosne pojaseve autosjedalice povlačenjem odgovarajuće trake za podešavanje (sl. 20).

UPOZORENJE! Umetak jamči pravilno pridržavanje i idealni položaj vrata i leđa djeteta od rođenja do 6 kg.

Nemojte nikad rabiti umetak ako je dijete teže od 6 kg (najveća visina djeteta: 60 cm).

3.2 UPORABA KAO LEŽALJKE

Kad je ne rabite u automobilu, autosjedalica

vam može poslužiti i kao ležaljka. Stavljajte samo na stabilne i vodoravne površine.

UPOZORENJE! Prije prenošenja autosjeda-lice, ručku za nošenje uvijek vratite u položaj A (okomiti).

UPOZORENJE! Nemojte ostavljati dijete bez nadzora.

UPOZORENJE! Uvijek se služite sustavom pridržavanja.

UPOZORENJE! Opasno je rabiti autosjeda-licu na uzdignutoj površini kao što je stol, sjedalica itd.

UPOZORENJE! Ova autosjedalica nije namije-njena uporabi u duljim razdobljima sna.

UPOZORENJE! Nemojte rabiti autosjedralicu ako dijete može samo sjediti. Autosjedalica ne zamjenjuje krevet ili kolijevku. Ako dijete treba spavati, morali biste ga staviti u krevet ili u pri-kladnu kolijevku. Nemojte rabiti autosjedralicu ako je bilo koji njen dio razbijen ili nedostaje.

3.3 ČIŠĆENJE I ČUVANJE ČIŠĆENJE PLASTIČNIH I METALNIH DIJELOVA

Plastične ili metalne lakirane dijelove čistite samo vlažnom krpom. Nemojte nikad kori-stiti abrazivna sredstva za čišćenje ili otapala. Pokretne dijelove autosjeda-lice ne smijete ni na koji način podmazivati.

ČIŠĆENJE TEKSTILNE NAVLAKE

Tekstilnu navlaku autosjeda-lice možete pot-puno skinuti i oprati ručno ili u perilici rublja na 30 °C.

Kako biste je oprali, otkačite pojaseve, skinite ramene štitnike otkopčavanjem automatskih gumbića na stražnjoj strani autosjeda-lice (sl. 21) i izvucite ih s pojaseva (sl. 22).

Redom izvucite pojaseve iz rupica i skinite nav-laku s naslona za glavu.

Otvorite gumbić ispod ručke za nošenje i izvu-cite tekstilnu navlaku.

Za ponovno stavljanje navlake na autosjeda-licu izvršite upravo opisane radnje obrnutim redoslijedom.

UPOZORENJE! Ponovno pravilno namjestite pojaseve izbjegavajući njihovo zavijanje.

Za pranje sijedite upute koje se navode na eti-keti navlake, a sadrže sljedeće simbole pranja:



Pranje u perilici na 30°C



Ne bijeliti



Ne sušiti u sušilici



Ne glačati



Ne prati kemijski

Ne koristiti abrazivna sredstva za čišćenje ili otapala. Ne centrifugirati navlaku i ostaviti je da se osuši bez ožimanja.

KONTROLA KOMPONENATA

CJELOVITOSTI

Preporučujemo redovito provjeravanje cjelo-vitosti i stanja istrošenosti komponenata koje slijede:

- **Tekstilna navlaka:** provjerite da ne izlazi podstava ili da se ne dolazi do kidanja njenih dijelova. Provjerite stanje šavova koji moraju uvijek biti cjeloviti.
- **Pojasevi:** provjerite da nije došlo do vidljivog oslabljenja tekstilne strukture sa smanje-njem debljine trake za podešavanje, dijela koji razdvaja noge, štitnika ramena i u po-dručju ploče za podešavanje pojaseva.
- **Plastični dijelovi:** provjerite stupanj istro-šenosti svih plastičnih dijelova koji ne smiju pokazivati vidljive znakove oštećenja ili gu-bitka boje.

UPOZORENJE! U slučaju oštećenja, deforma-cije ili velike istrošenosti autosjeda-lice, morate je zamijeniti: može biti da je izgubila izvorna sigurnosna obilježja.

ČUVANJE PROIZVODA

Kad autosjedalica nije postavljena u automo-bilu, preporučujemo da je čuvate na suhom mjestu, daleko od izvora topline i zaštićenu od prašine, vlage te izravne sunčeve svjetlosti.

UPOZORENJA ZA ELEKTRIČNE DIJELOVE

- Za zamjenu baterije: otpustite vijak na po-klopcu koji se nalazi na podnožju noge postolja (sl. 23), otvorite poklopac (sl. 24), izvadite praznu bateriju i stavite novu bate-

riju pazeći na ispravan polaritet (pozitivni pol okrenut prema gore) (sl. 25), ponovno stavite poklopac i do kraja zategnite vijak.

- Zamjenu baterije mora uvijek vršiti odrasla osoba.
- Rabite bateriju CR 2032 od 3 V jednaku preporučenom tipu za rad ovog proizvoda.
- Baterije ili eventualne alate nemojte ostavljati na dohvata djece.
- Uvijek izvadite prazne baterije iz proizvoda kako biste izbjegli da tekućina izađe iz njih i ošteti proizvod.
- Prazne baterije nemojte bacati u vatru ili u okoliš, nego ih odložite u odgovarajuće kutije za odvojeno sakupljanje.
- U slučaju da iz baterija počne istjecati tekućina, odmah ih zamijenite pazeći da očistite njihovo kućište te dobro operite ruke u slučaju dodira s tekućinom koja je istekla.
- Odmah bacite baterije iz kojih istječe tekućina: mogu uzrokovati opekline ili druge ozljede.
- Pazite da električni dijelovi ne dođu u dodir s vodom ili tekućinama prodiranje vode može oštetiti elektronički krug.

ODLAGANJE PROIZVODA

Kad se dostigne predviđeni rok uporabe autosjedalice, treba prekinuti s njezinom uporabom i odložiti je u otpad. Radi zaštite okoliša, odvojite različite vrste otpada sukladno zakonskim propisima na snazi u vlastitoj zemlji.



**SUKLADNOST DIREKTIVI
2006/66/EZ EUROPSKOG
PARLAMENTA I VIJEĆA i na-
knadnim izmjenama.**

Simbol prekrížene kante za otpad na baterijama ili na ambalaži proizvoda označava da - budući da se s njima treba postupati odvojeno od kućnog otpada - se njih na kraju njihovog korisnog vijeka ne smije odlagati kao komunalni otpad, nego ih treba odnijeti u reciklažno dvorište ili ponovno predati prodavaču prilikom kupnje novih ekvivalentnih, punjivih i ne punjivih baterija. Eventualni kemijski simbol Hg, Cd, Pb, ispod prekrížene kante za otpad označava vrstu tvari koju baterija sadrži: Hg = živa, Cd = kadmij, Pb = olovo. Korisnik je ob-

vezan predati baterije u reciklažno dvorište na kraju njihovog uporabnog vijeka kako bi se mogle obraditi i reciklirati. Adekvatnim odvojenim sakupljanjem istrošenih baterija, namijenjenih za recikliranje, preradu i zbrinjavanje na ekološki prihvatljiv način, doprinosi se izbjegavanju nepovoljnih utjecaja na okoliš i zdravlje te se potiče recikliranje tvari u bateriji. Ilegalno zbrinjavanje proizvoda od strane korisnika može nanijeti štetu okolišu i narušiti zdravlje ljudi. Za detaljnije informacije o načinima prikupljanja, obratiti se lokalnoj službi odgovornoj za gospodarenje otpadom, ili prodajnom mjestu na kojemu je uređaj kupljen.

JAMSTVO

Jamčimo za ispravnost proizvoda ukoliko se isti koristi u normalnim uvjetima korištenja predviđenim u uputama za uporabu. Jamstvo neće važiti u slučaju šteta nastalih uslijed neispravnog korištenja, istrošenosti ili slučajnih događaja. Tijekom razdoblja važenja jamstva, upućuje se da se za nedostatke konzultiraju posebne odredbe važećih nacionalnih standarda koje se primjenjuju u državi u kojoj je proizvod kupljen, ako takve postoje.

SL CHICCO Kiros i-Size (40–78 cm)

POMEMBNO! SHRANITE ZA POZNEJŠO UPORABO.

POZOR! PRED NAKUPOM PREBERITE.

POMEMBNO: PRED UPORABO V CELOTI POZORNO PREBERITE TO KNJIŽICO Z NAVODILI, DA SE IZOGNETE NEVARNOSTIM PRI UPORABI. KNJIŽICO SHRANITE, ČE BI JO V PRIHODNJE ŠE POTREBOVALI. DA NE BI OGROZILI VARNOSTI VAŠEGA OTROKA, STROGO UPOŠTEVAJTE TA NAVODILA.

OPOZORILO: PRED UPORABO ODSTRANITE IN ZAVRZITE VSE PLASTIČNE VREČKE IN EMBALAŽNE MATERIALE TER JIH HRANITE IZVEN DOSEGA OTROK. PRIPOROČLJIVO JE, DA TE MATERIALE ZAVRŽETE V USTREZNE ZABOJNIKE ZA LOČEVANJE ODPADKOV V SKLADU Z VELJAVNO ZAKONODAJO.

NAVODILA ZA UPORABO

1. UVOD

- 1.1 Značilnosti izdelka
- 1.2 Opozorila
- 1.3 Lastnosti izdelka
- 1.4 Opis delov
- 1.5 Položaj ročaja
- 1.6 Omejitve in zahteve pri uporabi izdelka in sedeža vozila

2. NAMESTITEV V AVTOMOBILU

- 2.1 Namestitev in odstranitev podnožja i-Size
- 2.2 Namestitev otroškega sedeža Kiros i-Size na podnožje i-Size
- 2.3 Namestitev otroškega sedeža Kiros i-Size brez podnožja i-Size z uporabo avtomobilskih tritočkovnih varnostnih pasov

3. DRUGO

- 3.1 Nameščanje otroka v otroški sedež in namestitev zadrževalnega pasu
- 3.2 Uporaba v ležečem položaju
- 3.4 Strehica

3.5 Čiščenje in shranjevanje

1.1 KONFIGURACIJE IZDELKA

Otroški sedež Kiros i-Size je na voljo v dveh različicah:

- Kiros i-Size Clip-On (slika A), združljiv z vozičkom Alysia;
- Kiros i-Size Fast-In (slika B), združljiv z vozičkom Best Friend in z nekaterimi drugimi vozički znamke Chicco ob uporabi ustreznih adapterjev.

Različici se razlikujeta le v načinu pritrditve na voziček. Za uporabo z vozički Chicco glejte navodila za uporabo, priložena vozičku.

Namestitev v avtomobil (z ali brez podnožja i-Size) je enaka pri obeh različicah.

OPOZORILO! Navodila in ilustracije v tem priročniku zadevajo različico Kiros i-Size Fast-In.

Otroški sedež Kiros i-Size lahko namestite na dva različna načina:

- s podnožjem i-Size, ki je lahko del konfiguracije izdelka ali se prodaja kot dodatna oprema
- brez podnožja i-Size, z avtomobilskimi tritočkovnimi varnostnimi pasovi

1.2 OPOZORILO

- Navodila shranite za nadaljnjo uporabo.
- Pred sestavljanjem in nameščanjem izdelka pazno preberite navodila za uporabo. Pred uporabo se prepričajte, da bodo vsi uporabniki seznanjeni s pravilno uporabo.
- **OPOZORILO!** Statistične analize prometnih nesreč kažejo, da so zadnji sedeži v vozilu običajno varnejši od sprednjih: zato vam svetujemo, da podnožje i-Size in otroški sedež namestite na zadnji sedež.
- **OPOZORILO!** RESNA NEVARNOST! Otroškega sedeža ne nameščajte na sprednje sedeže, opremljene z zračno blazino. Podnožje i-Size in otroški sedež lahko namestite na sprednji sedež samo, če ste izklopili sprednjo zračno blazino: za navodila glede izklopa zračne blazine se pozanimajte pri proizvajalcu avtomobila oz. si preberite navodila za uporabo avtomobila. Priporočamo, da sedež vozila po-

maknete čim bolj nazaj, odvisno od tega, ali na zadnjih sedežih sedijo potniki.

- Poskrbite, da so vsi potniki v vozilu seznanjeni s postopkom odklepanja varnostnega pasu in jemanjem otroka iz sedeža v primeru sile.
- Pri nameščanju podnožja i-Size in otroškega sedeža v avtomobil pazite na to, da ju sedež vozila ne bo oviral.
- Podnožje i-Size in otroški sedež ne moreta zagotoviti popolne varnosti otroka v primeru nezgode, vendar uporaba tega izdelka zmanjšuje tveganje poškodb oziroma smrti.
- Če naslednjih navodil ne boste natančno upoštevali, se lahko tveganje za resne poškodbe otroka ne poveča zgolj v primeru nesreč, temveč tudi v drugih okoliščinah (npr.: nenadno zaviranje itd.): vedno preverite, da sta podnožje i-Size in otroški sedež pravilno pritrjena na sedež vozila.
- Če sta podnožje i-Size in otroški sedež poškodovana, deformirana ali močno obrabljena, ju zamenjajte, saj morda ne zagotavljata več prvotne varnosti. Po nesreči (tudi manjši) lahko podnožje i-Size in otroški sedež utrpita trajne poškodbe, čeprav te morda niso vidne s prostim očesom. Zato ju je treba zamenjati.
- Izdelka ne smete nikakor spreminjati, razen če je spremembo odobril proizvajalec.
- Ne nameščajte nobenih dodatkov, rezervnih delov ali komponent, ki jih ne dobavlja proizvajalec oziroma niso bili odobreni s strani proizvajalca.
- Otroka v otroškem sedežu nikdar iz nobenega razloga ne puščajte nenadzorovanega.
- Podnožja i-Size in otroškega sedeža na sedežu vozila nikdar ne puščajte nezavarovanih, saj lahko poškodujeta sopotnike.
- Med podnožje i-Size in sedež vozila, med sedež vozila in otroški sedež oz. med otroka in otroški sedež nikdar ne nameščajte nobenih predmetov in dodatkov, razen odobrenega pribora: v primeru nesreče se lahko zgodi, da podnožje i-Size in sedež vozila ne bosta delovala pravilno.
- Izdelka NE uporabljajte več kot 5 let. Po tem obdobju lahko spremembe materialov (npr. zaradi izpostavljenosti sončni svetlobi) zmanjšajo ali ogrozijo učinkovitost izdelka.
- Ne uporabljajte rabljenih otroških sedežev:

na njih so možne strukturne poškodbe, ki s prostim očesom niso opazne, vendar kljub temu negativno vplivajo na varnost izdelka.

- Preverite, da zadrževalni pas ni zavil, da preprečite morebitno ukleščanje pasu ali kakršnega koli drugega dela otroškega sedeža med vrata avtomobila oz. drgnjenje pasu ob ostre robove. Če je zadrževalni pas porezan ali poškodovan, ga je treba zamenjati.
- Priporočamo, da otroški sedež, če je avto izpostavljen neposredni sončni svetlobi, pokrijete. Preveleko sedeža lahko zamenjate samo z enako, ki jo je odobril proizvajalec, saj predstavlja neodtujljiv del otroškega sedeža. Otroškega sedeža nikoli ne uporabljajte brez prevleke, da ne ogrozite varnosti otroka.
- V prvih mesecih po rojstvu imajo lahko otroci težave z dihanjem v sedečem položaju. Otroka ne pustite spati v sedežu, dokler ne more sam dvigniti glave.
- Za nedonošenčke, ki so se rodili pred 37. tednom nosečnosti, je lahko potovanje v otroškem sedežu nevarno. Ti dojenčki imajo lahko pri namestitvi v otroški sedež težave z dihanjem. Zato priporočamo, da se posvetujete z zdravnikom ali zdravniškim osebjem, preden zapustite bolnišnico. Glede na otrokovo stanje vam lahko priporočijo najprimernejši otroški sedež.
- Ne prevažajte nepritrjenih, nezavarovanih predmetov ali prtljage na zadnji polici vozila: v primeru nezgode ali sunkovitega zaviranja lahko poškodujejo sopotnike.
- Pričajte se, da so vsi potniki pripeti z varnostnim pasom tako zaradi lastne varnosti kot tudi zato, da v primeru nesreče ali nenačnega zaviranja ne poškodujejo otroka.
- Na dolgih potovanjih se redno ustavljajte. Otroci se med vožnjo hitro utrudijo. Otroka nikdar ne jemljite iz otroškega sedeža, kadar se vozilo premika. Če vaš otrok potrebuje pozornost, poiščite varno mesto za postanek in ustavite.
- Artsana zavrača vso odgovornost zaradi nepriporočne uporabe izdelka.

1.3 LASTNOSTI IZDELKA

Ta otroški sedež je odobren za varno prevažanje otrok, visokih med 40 in 78 cm (od rojstva

do 13 kg, od 0 do 15 mesecev), in je v skladu z evropskim standardom UN/ECE R129

POMEMBNO: UPORABA S PODNOŽJEM i-Size

To je otroški sedež i-Size. Odobren je v skladu s standardom ECE R 129 za uporabo v vozilih s sedeži, združljivimi s standardom i-Size, ki jih kot takšne opredeli proizvajalec vozila v navodilih za uporabo in na priloženem seznamu s podatki o združljivosti vozila.

V primeru dvomov se obrnite na proizvajalca sistema za zadrževanje otrok ali na pooblaščenega prodajalca.

OPOZORILO! Resna nevarnost! Otroškega avtosedeža ne nameščajte na sedeže, kjer je aktivirana zračna blazina.

POMEMBNO: UPORABA BREZ PODNOŽJA i-Size

To je „univerzalni“ otroški sedež. Odobren je v skladu s standardom UN/ECE R 129 za uporabo v vozilih z „univerzalnimi“ sedeži, ki jih kot takšne opredeli proizvajalec vozila v navodilih za uporabo.

V primeru dvomov se obrnite na proizvajalca sistema za zadrževanje otrok ali na pooblaščenega prodajalca.

OPOZORILO! RESNA NEVARNOST! Otroškega avtosedeža ne nameščajte na sedeže, kjer je aktivirana zračna blazina.

1.4 OPIS DELOV

Podnožje i-Size

Slika C

- A. konektorja sistema Isofix
- B. ročica za odstranjevanje konektorjev sistema Isofix
- C. prikazovalnika povezave sistema Isofix
- D. gumba za sproščanje konektorjev sistema Isofix
- E. reže za pritrditev otroškega sedeža
- F. prikazovalnik za pravilno pritrditev otroškega sedeža
- G. podporna noga
- H. gumb za nastavitev višine podporne noge
- I. prikazovalnik za pravilno namestitev podporne noge
- J. opora

Otroški sedež Kiros i-Size

Slika D

- X. ročaj
- K. strehica
- L. prevleka
- M. dodatna blazina

Slika E

- N. zadrževalni pas otroškega sedeža
- O. blazinice ramenskih varnostnih pasov
- P. zaponka
- Q. gumb za nastavitev zadrževalnih pasov
- R. nastavljivo naslonjalo za glavo

Slika F

- S. reža na otroškem sedežu za namestitev ledvenega dela varnostnega pasu vozila
- T. gumb za obračanje držala

Slika G

- U. reža za namestitev diagonalnega dela varnostnega pasu
- V. ročica za sprostitev (od podnožja i-Size in vozička)
- Z. gumb za nastavitev naslona za glavo in pasu

1.5 POLOŽAJ ROČAJA

Ročaj otroškega sedeža lahko nastavite v 3 položaje (slika 1).

- A. Položaj za prevoz v avtomobilu s podnožjem ali brez ter za ročno prenašanje.
- B. Ležeči položaj ali pritrditev na primeren voziček Chicco.
- C. Fiksni položaj

Za nastavitev položaja istočasno pritisnite gumba (T) na obeh straneh ročaja. Ročaj nastavite v zeleni položaj (pri tem morate zaslišati jasen klik).

1.6 OMEJITVE IN ZAHTEVE PRI UPORABI IZDELKA IN SEDEŽA VOZILA

Otroški sedež lahko namestite na dva različna načina:

- Podnožje i-Size (številka tipskega certifikata 030059) se lahko uporablja zgolj v kombinaciji z otroškim sedežem Kiros i-Size, odobrenim v skladu s standardom UN/ECE R129. Pred uporabo se prepričajte, ali so avtomobilski sedeži opremljeni z Isofix priključki.

Le-te najdete med naslonjalom in sedežnim delom.

Podnožje Chicco i-Size lahko uporabite na vseh sedežih vozila, ki so odobreni za izdelke i-Size (preverite v navodilih za uporabo vozila), in sedežih vozil na „Seznamu ustreznih vozil“, ki je priložen otroškemu sedežu.

V vsakem primeru mora biti sedež vozila obrnjen naprej. Tega otroškega sedeža nikdar ne uporabljajte na avtomobilskih sedežih, ki so obrnjeni v nasprotni smeri vožnje (slika 2).

- Z avtomobilskimi tritočkovnimi varnostnimi pasovi (brez podnožja i-Size). V vsakem primeru mora biti sedež vozila obrnjen naprej. Tega otroškega sedeža nikdar ne uporabljajte na avtomobilskih sedežih, ki so obrnjeni v nasprotni smeri vožnje (slika 2). Sedež vozila mora biti opremljen s tritočkovnimi zadrževalnimi pasovi, bodisi statičnimi bodisi z navijanjem, ki so odobreni v skladu z normo UN/ECE R16 ali drugimi enakovrednimi standardi (slika 3).

OPOZORILO! Otroškega sedeža nikdar ne nameščajte na sedež, ki je opremljen samo z 2-točkovnim varnostnim pasom (slika 4).

OPOZORILO! Če se uporablja v vozilu, opremljenem z varnostnimi pasovi z integriranimi varnostnimi blazinami (napihljivi varnostni pasovi), lahko prepletenost napihljivega dela varnostnega pasu in avtosedeža povzroči resne poškodbe ali smrt. Avtosedeža ne nameščajte na sedežih avtomobila z vgrajenimi napihljivimi varnostnimi pasovi. Namestite ga na sedeže avtomobila z vgrajenimi Isofix priključki oz. ga namestite na sedeže z ustreznim zadrževalnim sistemom. Pri namestitvi s pomočjo Isofix priključkov, varnostni pasovi ne smejo biti pritrjeni za avtosedežem, saj bi lahko ovirali napihljiv varnostni sistem.

OPOZORILO! RESNA NEVARNOST! Otroškega sedeža ne nameščajte na sprednje sedeže, opremljene z zračno blazino. Podnožje i-Size in otroški sedež lahko namestite na sprednji sedež samo, če ste izklopili sprednjo zračno blazino: za navodila glede izklopa zračne blazine se pozanimajte pri proizvajalcu avtomobila oz. si preberite navodila za uporabo avtomobila.

Priporočamo, da sedež vozila pomaknete čim bolj nazaj, odvisno od tega, ali na zadnjih sedežih sedijo potniki.

2. NAMESTITEV V AVTOMOBILU

2.1 NAMESTITEV IN ODSTRANITEV PODNOŽJA I-SIZE

Sledite navodilom za namestitev podnožja i-Size:

1. Odstranite plastično zaščito s podporne noge (slika 5)
2. Izvlecite podporno nogo (G) (slika 5A). Vklopi se zvočni signal, ki ugasne, ko je podnožje i-Size nameščeno pravilno.
3. Povlecite ročico za izvlek priključkov Isofix (B), da iz podnožja povsem izvlečete oba priključka sistema Isofix (A) (slika 6). Prepričajte se, da je sistem izvlečen do končne točke.
4. Podnožje i-Size namestite na izbrani sedež in konektorja sistema Isofix pripnite na točke pripenjanja med naslonjalom in sedežem vozila (slika 7). Konektorja se bosta slišno zaskočila.

OPOZORILO! Prepričajte se, da ste podnožje i-Size namestili pravilno – prikazovalnika (C) morata svetiti zeleno.

5. Podnožje i-Size čvrsto pritisnite ob naslonjalo sedeža vozila (slika 8), da bo zagotovo varno nameščeno.
6. Večkrat povlecite za podnožje in tako preverite, da sta konektorja pravilno pritrjena.
7. Namestite podporno nogo (G) in jo nastavite z gumbom za nastavitvev (H) (slika 9). Ko je podporna noga pravilno nameščena, se bo zvočni signal izklopil, indikator (I) pa bo postal zelen (slika 10).

ODSTRANITEV

Pritisnite gumb za nastavitvev podporne noge (H) in jo v celoti zložite. Dvignite ročico za izvlek konektorjev sistema Isofix (B) in podnožje povsem povlecite iz naslonjala.

S pritiskom na gumbe za sproščanje konektorjev (D) sprostite konektorja sistema Isofix (slika 11).

Med pritiskanjem na ročico za izvlek konektorjev sistema Isofix (B), potisnite sistem Isofix v podnožje do končnega položaja. Obrnite podporno nogo in spodnji del pripnite v za to

namenjeno režo, da ugasne zvočni signal.

2.2 NAMESTITEV OTROŠKEGA SEDEŽA KIROS I-SIZE NA PODNOŽJE I-SIZE

Preden otroški sedež pritrдите na podnožje i-Size, se prepričajte, da so vse štiri sponke pravilno odprte; to preverite s pritiskom ročic (Y) na straneh podnožja (slika 12A).

1. Otroški sedež pritrдите na podnožje i-Size (obrnjen v nasprotni smeri vožnje) in ga potiskajte navzdol proti nogi, dokler se ne bo slišno zaskočil (slika 12).

2. Ko je otroški varnostni sedež pravilno pritrjen, se bo prikazovalnik (F) obarval zeleno (slika 13).

3. Preverite, da je otroški sedež pravilno nameščen na podnožje, tako da dvignete sprednji in zadnji del.

Prepričajte se, da je ročaj v navpičnem položaju A (slika 1).

Če želite otroški sedež odstraniti s podnožja, povlecite ustrezen ročaj (V) in istočasno močnejše primate otroški sedež, da ga dvignete (slika 14).

2.3 NAMESTITEV OTROŠKEGA SEDEŽA KIROS I-SIZE Z AVTOMOBILSKIM TRITOČKOVNIM VARNOSTNIM PASOM

Za namestitev otroškega sedeža brez podnožja postopajte, kot sledi:

1. Otroški sedež namestite na izbrani sedež v vozilu, tako da bo obrnjen v nasprotni smeri vožnje.

2. Povlecite za varnostni pas vozila in ga pritrдите v ustrezno zaponko, vodoravni (ledveni) del pasu pa vstavite v dve zeleni reži otroškega sedeža (S) (slika 15).

3. Primate diagonalni del varnostnega pasu in ga napeljite skozi ustrezno zeleno režo (U) na zadnji strani naslonjala otroškega sedeža (slika 16).

OPOZORILO! Kadar potujete z avtomobilom, mora biti diagonalni del varnostnega pasu VEDNO napeljan skozi to režo.

4. Čim močnejše povlecite za pas, tako da bo enakomerno napet, in se prepričajte, da ni zavita.

Prepričajte se, da je ročaj v navpičnem položaju A (slika 1).

Za odstranjevanje otroškega sedeža:

1. Sprostite varnostni pas vozila tako, da pritisnete na zaponko.

2. Varnostne pasove speljite skozi diagonalno in vodoravno režo.

3. DRUGO

3.1 NAMEŠČANJE OTROKA V OTROŠKI SEDEŽ IN NASTAVITEV ZADRŽEVALNEGA PASU

Po uspešni namestitvi otroka položite v sedež na naslednji način:

1. Pritisnite gumb za nastavitev in povlecite za zadrževalni pas otroškega sedeža, da ga sprostite (slika 17).

2. Pritisnite rdeč gumb (slika 18), da odprete zaponko.

3. Otroka položite v sedež.

OPOZORILO! Zadrževalni pas mora biti vedno nastavljen primerno za otrokovo velikost. Pred namestitvijo otroškega sedeža v notranjost vozila namestite zadrževalni pas na primerno višino. Za pravilno nastavitev morata zadrževalna pasova izhajati iz hrbtnega naslona na višini otrokovih ramen. Višino naslonjala za glavo in zadrževalnega pasu je mogoče hkrati nastaviti z gumbom Z, tako da ustreza rasti vašega otroka.

4. Konca zadrževalnega pasu položite enega čez drugega in ju skupaj vstavite v zaponko, tako da se slišno zaskočita (slika 19).

OPOZORILO! Nikdar ne vstavljajte samo enega dela zadrževalnega pasu v zaponko in ne vstavljajte ju enega za drugim. Pritisnite tipko Q za nastavitev pasov.

5. Napnite zadrževalni pas otroškega sedeža, tako da povlečete za nastavitveni pas (slika 20).

OPOZORILO! Dodatna blazina zagotavlja pravilno podporo in idealni položaj za vrat in hrbet dojenčkov od rojstva pa do teže pribl. 6 kg.

Dodatne blazine ne uporabljajte, če otrok tehta več kot 6 kg (maksimalna višina otroka je 60 cm).

3.2 UPORABA V LEŽEČEM POLOŽAJU

Kadar otroškega sedeža ne uporabljate v avtomobilu, ga lahko uporabljate v ležečem položaju. Otroški sedež nameščajte samo na stabilne vodoravne površine.

OPOZORILO! Pred nošenjem otroškega sedeža vedno postavite držalo v položaj A (navpično).

OPOZORILO! Otroka nikoli ne puščajte nenaзорovanega.

OPOZORILO! Vedno uporabite zadrževalni sistem.

OPOZORILO! Uporaba otroškega sedeža na dvignjenih površinah, npr. mizah, stolihi ipd., je lahko nevarna.

OPOZORILO! Ta otroški sedež ni namenjen za dalj časa trajajoče spanje.

OPOZORILO! Ne uporabite sedeža, kadar lahko otrok iz njega sam vstane. Otroški sedež ni nadomestilo za otroško posteljo ali zibelko. Če potrebuje otrok spanje, ga morate položiti v otroško posteljo ali zibelko. Otroškega sedeža ne uporabljajte, če manjka oz. je poškodovan kakršen koli sestavni del sedeža.

3.3 ČIŠČENJE IN SHRANJEVANJE ČIŠČENJE PLASTIČNIH IN KOVINSKIH DELOV

Za čiščenje plastičnih delov oziroma delov iz lakirane pločevine uporabljajte le vlažno krpo. Nikoli ne uporabljajte abrazivnih čistil ali topil. Gibljivih delov otroškega sedeža nikakor ne mažite.

ČIŠČENJE PREVLEKE

Prevleko otroškega sedeža je mogoče v celoti sneti in jo oprati ročno ali v pralnem stroju pri 30 °C.

Za pranje sprostite pasove, odstranite ramenske pasove, tako da odpnete gumbe na zadnjem delu otroškega sedeža (slika 21) in jih povlečete s pasov (slika 22).

Nato odstranite pasove iz rež in prevleko z naslonjala za glavo.

Odprite gumb pod držalom in odstranite prevleko.

Za namestitev sledite zgornjim postopkom v nasprotnem vrstnem redu.

OPOZORILO! Ponovno namestite pasove, pravilno in brez zvijanja.

Prosimo, preberite si navodila za čiščenje na oznaki za nego prevleke, kjer so navedeni naslednji simboli za pranje perila:



Pranje v pralnem stroju pri 30 °C



Beljenje s klorom ni dovoljeno



Sušenje v stroju ni dovoljeno



Likanje ni dovoljeno



Kemično čiščenje ni dovoljeno

Nikoli ne uporabljajte abrazivnih čistil ali topil. Prevlake ne sušite strojno, temveč jo obesite mokro, ne da bi jo oželi.

PREVERJANJE OHRANJENOSTI SESTAVNIH DELOV

Svetujemo vam, da redno preverjate ohranjenost naslednjih delov:

- **Prevleka:** prepričajte se, da polnilo ne izhaja iz prevleke. Preverite ohranjenost šivov: ki ne smejo biti strgani.
- **Zadrževalni pasovi:** na predelih nastavitvenega traku, mednožnega pasu, ramenskih pasov in v predelu ploščice za nastavev pasov preverite, da platnena obloga ni obrabljena ali da zadrževalni pas ni poškodovan ali obrabljen.
- **Plastični deli:** preverite ohranjenost vseh plastičnih delov, na katerih ne sme biti znakov prekomerne obrabljenosti, očitnih poškodb ali razbarvanjih predelov.

OPOZORILO! Če je otroški sedež poškodovan, deformiran ali prekomerno obrabljen, ga je treba zamenjati: tak varnostni sedež morebiti ne zagotavlja več prvotne varnosti.

SHRANJEVANJE IZDELKA

Ko otroški sedež ni nameščen v vozilu, vam svetujemo, da ga hranite v suhem prostoru, daleč od virov toplote, ter ga zaščitite pred prahom, vlago in neposredno sončno svetlobo.

OPOZORILO GLEDE ELEKTRIČNIH DELOV

- Za zamenjavo baterije: Odvijte vijak na spodnjem delu podporne noge (slika 23) in odprite pokrov (slika 24). Iz ležišča odstranite prazno baterijo in vstavite novo, pri čemer bodite pozorni na položaj polov (pozitivni pol

mora biti obrnjen navzgor) (slika 25). Znova namestite pokrov in vijak povsem zategnite.

- Baterije sme menjati zgolj odrasla oseba.
- Uporabite 3-V baterijo CR 2032, podobno tipu, priporočenemu za uporabo tega izdelka.
- Baterije in orodje vedno hranite zunaj dosega otrok.
- Izpraznjene baterije vedno odstranite iz izdelka, da preprečite poškodbe zaradi morebitnega puščanja tekočin.
- Izrabljenih baterij ne odvrzite v ogenj in jih ne odlagajte v okolje; treba jih je zbirati in odlagati ločeno od ostalih odpadkov.
- Če iz baterij izteka tekočina, jih takoj zamenjajte in očistite prostor za baterije; če ste z rokami prišli stik s tekočino, jih temeljito operite.
- Baterije z iztekajočo tekočino vedno nemudoma zavržite med odpadke: lahko povzročijo opekline ali druge vrste poškodb.
- Preprečite, da bi elektronski del prišel v stik z vodo ali drugimi tekočinami; voda bo poškodovala električno vezje.

ODSTRANJEVANJE IZDELKA MED ODPADKE

Ko varnostni sedež za otroke doseže predvideno življenjsko dobo, ga prenehajte uporabljati in ga odpeljite na ustrezno mesto za zbiranje odpadkov. Pri tem vedno upoštevajte okoljske predpise, ki veljajo v vaši državi.



SKLADNOST Z DIREKTIVO EU 2006/66/ES, s trenutno veljavno različico.

Simbol prečkisanega smetnjaka na baterijah ali njihovi embalaži pomeni, da je treba baterije ob koncu njihove življenjske dobe odložiti na zbirno mesto ali jih oddati prodajalcu ob nakupu novih podobnih polnilnih ali nepolnilnih baterij. Pod znakom prečrtanega koša za smeti so lahko navedeni kemični simboli Hg, Cd, Pb za opredelitev vrst snovi v bateriji, Hg = živo srebro, Cd = kadmij, Pb = svinec. Uporabnik je odgovoren za to, da izrabljeno baterijo dostavi na ustrezno zbirno mesto ter s tem olajša pravilno obdelavo in recikliranje. Pravilno odlaganje starega izdelka pripomore k preprečevanju negativnih vplivov na okolje

in zdravje ljudi ter omogoča reciklažo materialov, iz katerih je narejen izdelek. Če uporabnik izdelek odloži ilegalno, to škoduje okolju in zdravju ljudi. Za podrobnejše informacije o razpoložljivih sistemih zbiranja se obrnite na lokalno ustanovo za predelavo odpadkov ali na prodajalno, kjer je bila naprava kupljena.

GARANCIJA

Garancija za ta izdelek velja za vse okvare, ki so nastale kot posledica običajne uporabe v skladu z navodili za uporabo. Garancija zato ne velja v primeru poškodb, ki so nastale kot posledica nepravilne uporabe, obrabe ali nesreče. Trajanje garancije v primeru neskladnosti izdelka urejajo ustrezna določila nacionalne zakonodaje države nakupa, če so ta na voljo.

SK CHICCO Kiros i-Size (40 – 78 cm)

DÔLEŽITÉ! UCHOVAJTE PRE ĎALŠIE POUŽITIE.

VEĽMI DÔLEŽITÉ! PREČÍTAJTE SI HNEĎ.

DÔLEŽITÉ: PRED POUŽITÍM SI POZORNE PREČÍTAJTE CELÝ TENTO NÁVOD NA POUŽÍVANIE, ABY STE PREDIŠLI NEBEZPEČENSTVU PRI POUŽÍVANÍ VÝROBKU, A UCHOVAJTE SI HO, ABY STE HO MOHLI POUŽIŤ V BUDÚCNOSTI. ABY STE NEOHROZILI BEZPEČNOSŤ VÁŠHO DIEŤAŤA, PRÍSNE DODRŽIAVAJTE POKYNY UVEDENÉ V TOMTO NÁVODE.

UPOZORNENIE: PRED POUŽITÍM ODSTRÁňte A ZLIKVIDUJTE VŠETKY PLASTOVÉ VRECKÁ A OBALOVÉ MATERIÁLY A UCHOVÁVAJTE ICH MIMO DOSAHU DEŤÍ. TIETO PREDMETY ODPORUČAME ZLIKVIDOVAŤ V SÚLADE S PLATNÝMI PREDPISMI VO VHODNEJ ZBERNI ZABEZPEČUJÚCEJ TRIEDENIE ODPADU.

NÁVOD NA POUŽÍVANIE

1. ÚVOD

1.1 Konfigurácie výrobku

1.2 Upozornenia

1.3 Vlastností produktu

1.4 Opis súčastí

1.5 Polohy držadla

1.6 Obmedzenia a požiadavky týkajúce sa používania produktu a sedadla vozidla

2. INŠTALÁCIA VO VOZIDLE

2.1 Inštalácia a odstránenie základne i-Size

2.2 Inštalácia detskej autosedačky Kiros i-Size na základni i-Size

2.3 Inštalácia detskej autosedačky Kiros i-Size s použitím trojbodových bezpečnostných pásov vozidla

3. DOPLNKOVÉ ÚKONY

3.1 Usadenie dieťaťa do detskej autosedačky a nastavenie bezpečnostného popruhu

3.2 Použitie ako naklonená kolíska

3.4 Strieška

3.5 Čistenie a skladovanie

1.1 KONFIGURÁCIE VÝROBKU

Detská autosedačka Kiros i-Size je dostupná v dvoch verziách:

- Kiros i-Size Clip-On (obr. A) kompatibilná s kočíkom Alysia
- Kiros i-Size Fast-In (obr. B) kompatibilná s kočíkom Best Friend a s niektorými ďalšími kočíkmi radu Chicco pri použití príslušných adaptérov.

Jediný rozdiel medzi týmito dvoma verziami je v spôsobe ich pripojenia ku kočíku. Informácie o použití s kočíkmi Chicco nájdete v návode, ktorý je priložený ku kočíku.

V aute sa obe verzie inštalujú rovnako (so základňou i-Size alebo bez nej).

UPOZORNENIE! Pokyny a ilustrácie v tomto návode sa týkajú verzie Kiros i-Size Fast-In.

Detskú autosedačku Kiros i-Size je možné nainštalovať dvoma rôznymi spôsobmi:

- So základňou i-Size, ktorá môže byť súčasťou konfigurácie výrobku, alebo sa môže predávať ako príslušenstvo
- Bez základne i-Size s trojbodovými bezpečnostnými pásmi vozidla

1.2 UPOZORNENIA

- Tento návod uschovajte na budúce použitie.
- Ešte pred pripavením a inštaláciou produktu si prečítajte tento návod. Nedovoľte, aby výrobok používali osoby, ktoré si neprečítali tento návod na používanie.
- **UPOZORNENIE!** Na základe štatistík nehodovosti vo všeobecnosti platí, že zadné sedadlá sú bezpečnejšie než predné: preto odporúčame inštaláciu základne i-Size a detskej autosedačky na zadné sedadlá.
- **UPOZORNENIE! VÁŽNE NEBEZPEČENSTVO!** Toto zariadenie nikdy nepoužívajte na predných sedadlách vozidla vybavených predným airbagom. Podstavec i-Size a detskú sedačku môžete pripnúť na predné sedadlo až po deaktivácii predného airbagu: Spôsob

deaktivácie airbagu si overte u výrobcu auta alebo si pozrite návod pre vlastníka vozidla. Vždy odporúčame posunúť sedadlo vozidla čo najviac dozadu v závislosti od toho, či vza-
du sedia pasažieri.

- Uistite sa, že všetci cestujúci vo vozidle vedia, ako odopnúť dieťa z autosedačky v prípade núdze.
- Pri pripievňovaní základne i-Size a detskej sedačky do auta dávajte pozor, aby sedačka neprekážala pohybu sedadiel alebo dverí vozidla.
- Žiadna základňa i-Size a príslušná autose-
dačka nezaručujú úplnú bezpečnosť dieťaťa v prípade dopravnej nehody, ale jej používa-
nie znižuje riziko vážneho ublíženia na zdraví alebo úmrtia.
- Riziko vážneho poranenia dieťaťa vzrastá nielen pri nehodách, ale aj za iných okolností (napr.: náhle zbrzdzenie atď.), pokiaľ sa dô-
sledne nedodržia nasledovné pokyny: vždy sa presvedčite, že základňa i-Size a detská
autosedačka sú riadne pripievané k sedadlu.
- Ak sú základňa i-Size a detská autosedačka poškodené, zdeformované alebo opotrebo-
vané, je potrebné ich vymeniť, pretože mohli stratiť originálne bezpečnostné vlastnosti. Následkom nehody (aj menšej) môžu základ-
ňa i-Size a detská autosedačka utrpieť trvalé poškodenie, aj keď voľným okom nie je vidi-
teľné. Preto je nutné ich vymeniť.
- Tento produkt sa nesmie žiadnym spôsobom meniť ani upravovať, pokiaľ takéto zmeny
a úpravy neschváli výrobca.
- Nepripevňujte príslušenstvo, náhradné diely ani komponenty, ktoré výrobca nedodal alebo neschválil.
- Nikdy dieťa nenechávajte v detskej autose-
dačke bez dozoru.
- Nikdy nenechávajte základňu i-Size a detskú autosedačku nezaistené na sedadle vozidla,
môžu zraniť pasažierov.
- Nikdy nevkladajte žiadne predmety s výnim-
kou schváleného príslušenstva medzi zák-
ladňu i-Size a sedadlo alebo medzi sedadlo
vozidla a detskú autosedačku alebo medzi
autosedačku a samotné dieťa: v prípade ne-
hody by základňa i-Size a autosedačka nemu-
seli správne fungovať.

• **NEPOUŽÍVAJTE** výrobok dlhšie než 5 rokov.
Po tomto čase môžu zmeny materiálu (napr.
v dôsledku vystavenia slnečnému svetlu)
zhoršiť účinnosť výrobku.

- Nepoužívajte autosedačky z druhej ruky: Je
možné, že už utrpeli konštrukčné poškode-
nia, ktoré nie sú viditeľné voľným okom, ale
môžu ohroziť bezpečnosť produktu.
- Skontrolujte, či bezpečnostné popruhy nie
sú pokrútené, aby sa popruhy alebo iné časti
detskej autosedačky nepricvikli vo dverách
auta, ani nešúchali o ostré hrany. Ak je bez-
pečnostný pás natrhnutý alebo rozstrapkaný,
treba ho vymeniť.
- Pokiaľ je vozidlo vystavené priamemu slneč-
nému žiareniu, odporúča sa detskú autose-
dačku prikryť.
- Textilný pás autosedačky sa môže vymeniť
iba za potah schválený výrobcou, pretože
tvorí neoddeliteľnú súčasť detskej autose-
dačky. Autosedačku nesmiete používať bez po-
ťahu, aby ste neohrozili bezpečnosť dieťaťa.
- V prvých mesiacoch po narodení sa de-
ťom v sedacej polohe môže ťažko dýchať.
Nenechávajte dieťa spať v autosedačke, po-
kiaľ samo nevie zdvihnúť hlavičku.
- Predčasne narodené deti narodené pred 37.
týždňom tehotenstva môžu byť umiestne-
ním do autosedačky ohrozené. Títo novoro-
denci môžu mať po uložení do autosedačky
problémy s dýchaním. Pred opustením ne-
mocnice preto odporúčame poradiť sa s le-
károm alebo personálom nemocnice. V závis-
losti od stavu vášho dieťaťa môžu odporučiť
najvhodnejší typ detskej autosedačky.
- Na zadnej polici vozidla neprepravujte voľné
alebo nezaistené predmety či batožinu: v prí-
pade nehody alebo prudkého zabrzdzenia
by mohli spôsobiť zranenie spolucestujúcich.
- Ubezpečte sa, že všetci pasažieri vo vozidle
majú pre svoju vlastnú bezpečnosť zapnuté
bezpečnostné pásy, pretože počas jazdy by
v prípade nehody alebo náhleho brzdenia
mohli poraniť dieťa.
- Na dlhých trasách robte časté zastávky. Deti
sa ľahko unavia. V nijakom prípade nevyberaj-
te dieťa z autosedačky, keď je auto v pohybe.
Ak si vaše dieťa vyžaduje pozornosť, vyhľadaj-
te bezpečné miesto a vozidlo zastavte.

- Artsana nepreberá žiadnu zodpovednosť za nevhodné použitie produktu.

1.3 VLASTNOSTI PRODUKTU

Táto detská autosedačka je schválená na bezpečnú prepravu detí s výškou v rozmedzí 40 – 78 cm (od narodenia až do 13 kg – od 0 do 15 mesiacov), v súlade s európskou normou UN/ECE R129

DÔLEŽITÁ POZNÁMKA KU KONFIGURÁCIÍ SO ZÁKLADŇOU i-Size

Toto je detská autosedačka „i-Size“. V zmysle normy UN/ECE R 129 je schválená na použitie vo vozidlách so sedadlami „kompatibilnými s i-Size“ v súlade s informáciou výrobcu vozidla uvedenou v návode na používanie vozidla priloženom k vozidlu.

V prípade pochybností kontaktujte výrobcu alebo predajcu zadržiavacieho zariadenia.

UPOZORNENIE! Vážne nebezpečenstvo! Neinštalujte detskú autosedačku na sedadlá, kde je aktivovaný airbag.

DÔLEŽITÁ POZNÁMKA KU KONFIGURÁCIÍ BEZ ZÁKLADNE i-Size

Toto je univerzálna detská autosedačka. V zmysle normy UN/ECE R 129 je schválená na použitie vo vozidlách s univerzálnymi sedadlami, ako uvádza výrobca vozidla uvedenou v návode na používanie vozidla.

V prípade pochybností kontaktujte výrobcu alebo predajcu zadržiavacieho zariadenia.

UPOZORNENIE! VÁŽNE NEBEZPEČENSTVO! Neinštalujte detskú autosedačku na sedadlá, kde je aktivovaný airbag.

1.4 OPIS SÚČASTÍ základňa i-Size

Obr. C

- Konektory Isofix
- Páčka na odobratie konektoru Isofix
- Indikátora pripojenia systému Isofix
- Tlačidlá uvoľnenia konektora Isofix
- Upevňovacie úchyty detskej autosedačky
- Indikátory správneho upevnenia detskej autosedačky
- Podporná nožička
- Tlačidlo na nastavenie výšky podpornej

nožičky

- Indikátor správnej inštalácie podpornej nožičky
- Oporná lišta

Detská autosedačka Kiros i-Size

Obr. D

- Rukoväť
- Strieška
- Textilný poťah
- Zmenšovacie vankúš

Obr. E

- Popruh detskej autosedačky
- Náplečné pásy
- Spona bezpečnostného pásu
- Tlačidlo na nastavenie pásu
- Nastaviteľná opierka hlavy

Obr. F

- Vodidlá bedrového bezpečnostného pásu na detskej autosedačke
- Tlačidlá na polohovanie držadla

Obr. G

- Úchyt na diagonálny bezpečnostný pás vozidla
- Uvoľňovacia páčka (na uvoľnenie zo základne i-Size a kočíka)
- Tlačidlo na nastavenie opierky hlavy a na nastavenie pásu

1.5 POLOHY DRŽADLA

Držadlo na nosenie autosedačky sa dá nastaviť do 3 polôh (obr. 1).

- Poloha pre prepravu v aute so základňou a bez základne a na nosenie v ruke.
- Poloha v režime naklonenej kolísky alebo na pripojenie k vhodnému kočíku Chicco.
- Pevná poloha naklonenej kolísky.

Na nastavenie polohy stlačte obidve tlačidlá (T) na držadle a držadlo nastavte do želanej polohy – musíte počuť zacvaknutie do polohy.

1.6 OBMEDZENIA A POŽIADAVKY TÝKAJÚCE SA POUŽÍVANIA PRODUKTU A SEDADLA VOZIDLA

Detskú autosedačku je možné nainštalovať

dvoma rôznymi spôsobmi:

- Základňa i-Size base (číslo typového schválenia 030059) sa musí používať výlučne v kombinácii s autosedačkou Kiros i-Size schválenou podľa normy UN/ECE R129. Pred inštaláciou skontrolujte, či je vozidlo vybavené kotviacimi bodmi Isofix, ktoré nájdete medzi operadlom a sedadlom vozidla.

Základňa Chicco i-Size sa môže použiť na všetkých sedadlách v aute schválených pre i-Size (pozri návod na obsluhu vozidla) a na sedadlách vozidiel uvedených v Zozname kompatibilných vozidiel, ktorý sa dodáva s detskou autosedačkou.

V každom prípade musí sedadlo vozidla smerovať dopredu. Nikdy nepoužívajte detskú autosedačku na ktoromkoľvek sedadle vozidla umiestnenú proti smeru jazdy (obr. 2).

- S trojbodovými bezpečnostnými pásmi vozidla (bez základne i-Size). V každom prípade musí sedadlo vozidla smerovať dopredu. Nikdy nepoužívajte detskú autosedačku na ktoromkoľvek sedadle vozidla umiestnenú proti smeru jazdy (obr. 2). Sedadlo vozidla musí byť vybavené buď statickým alebo navíjajúcim trojbodovým bezpečnostným pásmom schváleným v súlade s nariadením UN/ECE R16 alebo s inými ekvivalentnými normami (obr. 3).

UPOZORNENIE! Nikdy nepripevňujte detskú autosedačku na sedadlo vozidla, ktoré je vybavené iba dvojbodovým bezpečnostným pásmom (obr. 4).

UPOZORNENIE! Ak sa používa vo vozidle vybavenom zadnými bezpečnostnými pásmi so zabudovanými airbagmi (nafukovacie bezpečnostné pásy), vzájomným pôsobením medzi nafukovacou časťou bezpečnostného pásu a detským zadržiavacím systémom môže dôjsť k závažnému zraneniu alebo smrti. Neinštalujte toto detské zadržiavacie zariadenie tam, kde sa musia použiť nafukovacie bezpečnostné pásy. Pri inštalácii použite systém Isofix alebo presuňte detskú autosedačku na sedadlo s vhodným typom bezpečnostného pásu. Pri inštalácii so systémom Isofix nesmie byť bezpečnostný pás upevnený za detskou autosedačkou, pretože by sa aktivovala naru-

šujúca časť bezpečnostného pásu.

UPOZORNENIE! VÁŽNE NEBEZPEČENSTVO!

Toto zariadenie nikdy nepoužívajte na predných sedadlách vozidla vybavených predným airbagom. Podstavec i-Size a detskú sedačku môžete pripevniť na predné sedadlo až po deaktivácii predného airbagu: Spôsob deaktivácie airbagu si overte u výrobcu auta alebo si pozrite návod pre vlastníka vozidla. Vždy odporúčame posunúť sedadlo vozidla čo najviac dozadu v závislosti od toho, či v zradu sedia pasažieri.

2. INŠTALÁCIA VO VOZIDLE

2.1 INŠTALÁCIA A ODSTRÁNENIE ZÁKLADNE I-SIZE

Pri inštalácii základne i-Size postupuje nasledovne:

1. Odložte plastový kryt z podpery na nohy (obr. 5)
 2. Vytiahnite podpornú nožičku (G) (obr. 5A). Ak je základňa i-Size správne nainštalovaná, spustí sa a vypne sa zvukový signál.
 3. Úplne vytiahnite oba konektory Isofix (A) zo základne potiahnutím vyťahovacej páčky konektora (B) (obr. 6). Dbajte, aby bol systém vytiahnutý až po zarážku.
 4. Umiestnite základňu i-Size na požadované sedadlo a upevnite konektory Isofix k bodom ukotvenia medzi operadlom a sedadlom vozidla (obr. 7). Keď konektory zapadnú na miesto, budete počuť kliknutie.
- UPOZORNENIE!** Uistite sa, že pripojenie bolo vykonané správne, a skontrolujte, či sú oba indikátory (C) zelené.
5. Podstavec i-Size posuňte pevne smerom k chrbtovej opierke sedadla vozidla (obr. 8), aby ste sa uistili, že je bezpečne na mieste.
 6. Skontrolujte, či sú oba konektory správne upevnené, tak, že sa niekoľkokrát pokúsite potiahnuť základňu.
 7. Umiestnite podpornú nožičku (G) a nastavte ju pomocou nastavovacieho tlačidla (H) (obr. 9). Ak je podporná nožička správne nainštalovaná, zvukový signál sa vypne a súčasne indikátor (I) zmení farbu na zelenú (obr. 10).

ODMONTOVANIE

Stlačte tlačidlo nastavenia podpornej nožičky (H) a skráťte ju na koncový doraz. Zdvihnute páčku na vytiahnutie konektorov Isofix (B) a posuňte základňu od operadla do koncového dorazu.

Uvoľnite konektory ISOFIX stlačením uvoľňovacích tlačidiel (D) (obr. 11).

Podržte stlačenú páčku na vytiahnutie konektorov ISOFIX (B), zasunite systém ISOFIX do základne a dbajte na to, aby ste dosiahli koncovú záračku. Otočte podpornú nožičku a upevnite nohy do príslušného otvoru, následne sa vypne zvukový signál.

2.2 INŠTALÁCIA DETSKEJ AUTOSEDAČKY KIROS I-SIZE NA ZÁKLADNI I-SIZE

Pred upevnením detskej autosedačky k základni i-Size skontrolujte, či sú správne otvorené 4 háky; aby ste to skontrolovali, jednoducho stlačte dve páčky Y umiestnené na bokoch základne (obr. 12A).

1. Pripevnite detskú autosedačku na základňu i-Size (musí byť obrátená dozadu) a potlačte nadol na strane nôh, až kým nepočujete cvaknutie, keď zapadne na miesto (obr. 12).

2. Keď je autosedačka správne pripevnená, indikátor (E) bude zelený (obr. 13).

3. Skontrolujte, či je detská autosedačka na základni správne pripevnená. Zistíte to nadvihnutím predných a zadných častí.

Dbajte, aby bola rukoväť vo vertikálnej polohe A (obr. 1).

Pre uvoľnenie autosedačky zo základne vytiahnite príslušnú páčku (V) a zároveň použite rukoväť na zdvihnutie autosedačky (obr. 14).

2.3 INŠTALÁCIA DETSKEJ SEDAČKY KIROS I-SIZE S POUŽITÍM TROJBODOVÝCH BEZPEČNOSTNÝCH PÁSOV VOZIDLA

Pri inštalácii detskej autosedačky bez základne postupujte nasledovne:

1. Umiestnite detskú autosedačku na vybrané sedadlo auta smerom dozadu.

2. Potiahnite bezpečnostný pás vozidla a pripevnite ho v príslušnej spone tak, že vodorovnú (brušnú) časť pásu vložte do dvoch zelených vodičiel (S) (obr. 15).

3. Diagonálny bezpečnostný pás vozidla pre-

vlečte cez príslušný zelený úchyt (U) na zadnej strane operadla detskej autosedačky (obr. 16).

UPOZORNENIE! Pri jazde autom musí byť tento diagonálny bezpečnostný pás VŽDY preplečený cez toto vodičlo.

4. Pás čo najpevnejšie pritiahnite tak, aby na ňom neboli ochabnuté miesta, a presvedčte sa, či nie je prekrútený.

Dbajte, aby bola rukoväť vo vertikálnej polohe A (obr. 1).

Na vybratie detskej autosedačky:

1. Uvoľnite bezpečnostný pás vozidla stlačením spony.

2. Vytiahnite pás cez diagonálne a vodorovné vodičlo.

3. DOPLNKOVÉ ÚKONY

3.1 USADENIE DIEŤAŤA DO DETSKEJ AUTOSEDAČKY A NASTAVENIE BEZPEČNOSTNÉHO POPRUHU

Po skončení inštalácie posadte dieťa do sedačky nasledovným spôsobom:

1. Stlačte nastavovací gombík a potiahnutím uvoľnite pásy bezpečnostného postroja autosedačky (obr. 17).

2. Stlačte červené tlačidlo (obr. 18) a otvorte sponu.

3. Dieťa vložte do sedačky.

UPOZORNENIE! Pásy treba vždy nastaviť tak, aby sa prispôbili rastovej fáze dieťaťa. Pred nainštalovaním detskej autosedačky do vozidla nastavte pásy na správnu výšku. Pre správne nastavenie musia pásy vychádzať z operadla vo výške pliec dieťaťa. Výšku opierky hlavy a pásy možno nastaviť zároveň pomocou tlačidla Z a prispôbiť veľkosti dieťaťa.

4. Prekryte obidva konce pásov, vložte ich spolu do spony a musíte začuť cvaknutie (obr. 19).

UPOZORNENIE! Nikdy do spony nevkładajte iba jeden koniec pásu, ani nevkładajte konce postupne po jednom. Na nastavenie pásov stlačte tlačidlo Q.

5. Uťahnite bezpečnostný pás detskej autosedačky potiahnutím za nastavovací popruh (obr. 20).

UPOZORNENIE! Redukčný vankúš zaručuje správnu oporu a ideálnu polohu pre krk a chrbát detí od narodenia až do hmotnosti

približne 6 kg.

Nikdy nepoužívajte redukčný vankúš, ak dieťa váži viac ako 6 kg (maximálna výška dieťaťa je 60 cm).

3.2 POUŽITIE AKO NAKLONENÁ KOLÍSKA

Keď detskú autosedačku nepoužívate v aute, môžete ju využiť ako naklonenú kolísku. Detskú autosedačku postavte iba na stabilný vodorovný podklad.

UPOZORNENIE! Pred prenášaním autosedačky vždy nastavte držadlo do polohy A (zvisle).

UPOZORNENIE! Nenechávajte dieťa bez dozoru.

UPOZORNENIE! Vždy používajte zadržiavací systém.

UPOZORNENIE! Používanie detskej sedačky na zvýšených povrchoch, ako je stôl, stolička atď. môže byť nebezpečné.

UPOZORNENIE! Táto detská autosedačka nie je určená na dlhší spánok dieťaťa.

UPOZORNENIE! Nepoužívajte túto sedačku vtedy, keď je už dieťa schopné sedieť samo. Táto detská autosedačka nie je náhradou za posteľ alebo detskú postieľku. Ak chce dieťa spať, treba ho premiestniť do postele alebo postieľky. Detskú autosedačku nepoužívajte, pokiaľ sú jej diely poškodené alebo chýbajú.

3.3 ČISTENIE A SKLADOVANIE

ČISTENIE PLASTOVÝCH A KOVOVÝCH ČASTÍ

Na čistenie plastových alebo lakovaných kovových častí používajte len navlhčenú handričku. Nikdy nepoužívajte abrazívne prostriedky a rozpúšťadlá. Pohyblivé časti detskej autosedačky sa nesmú žiadnym spôsobom masť.

ČISTENIE TEXTILNÉHO POŤAHU

Poťah autosedačky je snímateľný a je možné ho prať ručne alebo v práčke pri teplote 30 °C. Ak ho chcete opraviť, odistite pásy, odstráňte náplečné ochrany otvorením patentných gombíkov v zadnej časti autosedačky (obr. 21) a vyvlečte ho z popruhov (obr. 22).

Potom vyberte pásy z úchytovej a poťah stiahnite z opierky hlavy.

Otvorte gombík pod rukoväťou a stiahnite látku.

Pri upevňovaní poťahu postupujte v opačnom poradí.

UPOZORNENIE! Pásy správne upevnite tak, aby sa neprekrútili.

Pozrite si pokyny na čistenie na štítku poťahu.

Na štítku nájdete nasledovné symboly týkajúce sa prania:



Je možné prať v práčke pri 30 °C



Nebieliť



Nesušiť v sušičke



Nežehliť



Nečistiť suchým čistením

Nikdy nepoužívajte abrazívne prostriedky a rozpúšťadlá. Nesušte poťah v sušičke a nechajte ho vyschnúť bez toho, aby ste ho žmýkali v rukách.

KONTROLA INTEGRITY JEDNOTLIVÝCH ČASTÍ

Odporúča sa pravidelne kontrolovať integritu a opotrebovanosť nasledujúcich častí:

- **Textilný poťah:** skontrolujte, či čalúnenie nevychádza cez švy. Skontrolujte stav švov: vždy musia byť neporušené a nepoškodené.
- **Pásy:** skontrolujte, či sa látka nestrápká alebo popruh nie je zodratý v častiach pri nastavovaní popruhu medzi nohami, na pleciach a platničke nastavenia popruhov.
- **Prvky z plastu:** skontrolujte stav opotrebovania všetkých častí z plastu, na ktorých nesmú byť viditeľné žiadne známky poškodenia alebo odfarbenia.

UPOZORNENIE! Ak je detská sedačka poškodená, deformovaná alebo veľmi opotrebovaná, je nutné ju vymeniť. Sedačka by mohla stratiť svoje pôvodné bezpečnostné vlastnosti.

SKLADOVANIE PRODUKTU

Ak nie je sedačka nainštalovaná v aute, odporúča sa skladovať ju na suchom mieste, ďaleko od zdrojov tepla, prachu, vlhka a priameho slnečného žiarenia.

VAROVANIE - ELEKTRICKÉ DIELY

- Pre výmenu batérie: uvoľnite skrutku umiestnenú na spodnej časti podpornej nožičky (obr. 23), otvorte kryt (obr. 24), vyťahnite vybitú batériu z priehradky, vložte novú batériu a uistite sa o správnej polarite batérie (pozitívny pól smeruje hore) (obr. 25), opäť vložte kryt a úplne dotiahnite skrutku.
- Batérie smie vymieňať iba dospelá osoba.
- Použitá 3 V batériu typu CR 2032 podobného typu odporúčanému pre používanie výrobku.
- Vždy držte batérie a nástroje mimo dosahu detí.
- Ploché batérie z výrobku vždy odstráňte, aby sa zabránilo prípadným únikom kvapaliny, aby sa výrobok nepoškodil.
- Vybité batérie nevhadzujte do ohňa ani ich nevyhadzujte do prostredia; je potrebné ich zlikvidovať v rámci triedeného odpadu.
- Pokiaľ z batérie vyteká kvapalina, okamžite ju vymeňte a priestor na batérie nezabudnite vyčistiť; pokiaľ sa ruky dostanú do styku s kvapalinou, starostlivo si ich umyte.
- Pretekajúce batérie zlikvidujte okamžite: môžu spôsobiť popáleniny či iné typy poranení.
- Zabráňte tomu, aby sa elektrická časť dostala do kontaktu s vodou alebo tekutinami. Voda poškodí elektronický obvod.

LIKVIDÁCIA PRODUKTU

Keď detská autosedačka prestane vyhovovať bezpečnostným štandardom, prestaňte ju používať a vyhodte ju do odpadu na príslušnom zbernom mieste. Pri likvidácii detskej autosedačky vždy dodržiavajte pravidlá a predpisy ochrany životného prostredia platné v krajine používania autosedačky.



ZHODA SO SMERNICOU EÚ 2006/66/ES v znení neskorších predpisov.

Symbol prečiarknutého odpadkového koša na batériách alebo na obale výrobku znamená, že na konci ich životnosti je potrebné zlikvidovať ich oddelene od domáceho odpadu a buď ich odovzdať na mieste triedeného zberu odpadu, alebo vrátiť predajcovi pri kúpe podobných dobijacích či nedobijacích

batérií. Pod prečiarknutým odpadkovým košom sa môžu nachádzať chemické značky Hg, Cd, Pb špecifikujúce typ látky, ktorá sa nachádza v batérii, Hg = ortuť, Cd = kadmium, Pb = olovo. Používateľ je zodpovedný za odovzdanie vybitej batérie do príslušného zberného strediska, čím umožní správne nakladanie s odpadom a recykláciu. Správna likvidácia osobitného odpadu pomôže predchádzať potenciálnym negatívnym dôsledkom na životné prostredie a ľudské zdravie a podporuje recykláciu materiálov, z ktorých je výrobok vyrobený. Nezákonná recyklácia výrobku používateľom poškodzuje životné prostredie a zdravie ľudí. Podrobnejšie informácie, týkajúce sa systémov zberu, ktoré sú k dispozícii, získate v stredisku miestnej služby likvidácie odpadu alebo v obchode, v ktorom ste výrobok kúpili.

ZÁRUKA

Na tento výrobok sa poskytuje záruka vzťahujúca sa na akékoľvek chyby týkajúce sa zhody výrobku pri bežných podmienkach použitia, ako je to uvedené v návode na používanie. Záruka preto neplatí v prípade poškodenia spôsobeného nesprávnym používaním, opotrebením alebo nepredvídanými udalosťami. Dĺžku trvania záruky na chyby týkajúce sa zhody výrobku upravujú konkrétne predpisy platné v krajine, kde bol výrobok zakúpený, ak sú k dispozícii.

HU CHICCO Kiros i-Size (40-78cm)

**FONTOS! KÉSŐBBI HIVATKOZÁS CÉLJÁ-
BÓL MEGŐRIZENDŐ.**

FONTOSSTUDNIVALÓ! AZONNAL OLVASSA EL.
FONTOS: OLVASSA EL FIGYELMESEN A TELJES
ÚTMUTATÓT A HASZNÁLAT ELŐTT, HOGY
A TERMÉK HASZNÁLATÁVAL KAPCSOLATOS
KOCKÁZATOKAT ELKERÜLHESSE, ÉS RAKJA EL
A KÉSŐBBI HASZNÁLATRA. AZ UTASÍTÁSOKAT
LELKISMERETESEN TARTSA BE, NEHOGY
GYERMEKE BIZTONSÁGÁT VESZÉLYEZTESSE.

FIGYELEM: HASZNÁLAT ELŐTT TÁVOLÍTSON
EL MINDEN MŰANYAG ZACSKÓT ÉS
CSOMAGOLÓANYAGOT, HOGY A GYERMEKEK
NE FÉRHESSENEK HOZZÁ. JAVASOLJUK,
HOGY A HATÁLYOS JOGSZABÁLYOKNAK
MEGFELELŐEN, EZEKET AZ ANYAGOKAT EGY
ERRE A CÉLRA KIALAKÍTOTT HULLADÉKGŰJTŐ
PONTON HELYEZZE EL.

HASZNÁLATI UTASÍTÁS

1. BEVEZETŐ

1.1 Termékkonfigurációk

1.2 Figyelmeztetések

1.3 Termékismertető

1.4 Az Alkatrészek Leírása

1.5 A fogantyú pozíciója

1.6 A termék és az autósülés használatára vo- natkozó feltételek és korlátozások

2. A GYERMEKÜLÉS BESZERELÉSE

2.1 Az i-size talp beszerelése és kivétele

2.2 A Kiros i-Size gyermekülés beszerelése az i-Size talpra

2.3 A Kiros i-Size gyermekülés beszerelése az i-Size talp nélkül, a jármű 3 pontos bizton- sági öveivel

3. TOVÁBBI MŰVELETEK

3.1 A gyermek elhelyezése a gyermekülésben és a biztonsági öv beállítása

3.2. Döntött bölcsőként való használat

3.4 Téli-nyári kupola

3.5 Tisztítás és tárolás

1.1 TERMÉKKONFIGURÁCIÓK

A Kiros i-Size gyermekülés két változatban
kapható:

- Kiros i-Size Clip-On (A ábra), kompatibilis az
Alysia babakocsival
- Kiros i-Size Fast-In (B ábra), amely kompati-
bilis a Best Friend babakocsival és néhány
Chicco babakocsival, a megfelelő adaptere-
ket használva.

Az egyetlen különbség a két változat között,
ahogyan a babakocsihoz rögzítve van. A
Chicco babakocsival történő használatához ol-
vassa el a babakocsihoz mellékelt utasításokat.
Az autóba (az i-Size talppal vagy anélkül)
mindkét változatot ugyanúgy kell beszere-
lni.

FIGYELEM! A kézikönyvben szereplő utasítá-
sok és illusztrációk a Kiros i-Size Fast-In verzióra
vonatkoznak.

A Kiros i-Size gyermekülés két különböző mó-
don szerelhető be:

- Az i-Size talppal, amely lehet a termék-
konfiguráció része vagy értékesíthető tarto-
zékként is
- Az i-Size talp nélkül, az autó hárompontos
biztonsági övével

1.2 FIGYELMEZTETÉSEK

- Őrizze meg az útmutatót, mert később is
szüksége lehet rá.
- A termék összeszerelése és rögzítése előtt fi-
gyelmesen olvassa el az útmutatót. Ne hagy-
ja, hogy más használja a terméket, ha nem
olvassa el ezeket az utasításokat.
- **FIGYELEM!** A baleseti statisztikák szerint a
gépjárművek hátsó ülései általában bizton-
ságosabbak, mint az első ülések: ezért taná-
csos az i-Size talpot és a gyermekülést a hátsó
ülésekre beszere-
lni.
- **FIGYELEM!** KOMOLY VESZÉLY! Soha ne hasz-
nálja elülső légzsákkal felszerelt jármű elülső
ülésén. Kizárólag akkor használja az i-Size
talpot és a gyermekülést az elülső ülésen, ha
a légzsákokat kikapcsolta: érdeklődjön az autó

gyártójánál, vagy olvassa el a használati utasítást a légszák kikapcsolásához. Javasoljuk, hogy tolja a lehető leghátrább a jármű ülését, attól függően, hogy hátul is ülnek-e utasok.

- Győződjön meg róla, hogy az autó összes utasa tudja, hogyan kell a gyermeket kivenni a gyermekülésből vészhelyzet esetén.
- Az i-size talp és a gyermekülés beszerelésekor az autóra, figyeljen oda, hogy a jármű ülése ne legyen útban.
- Egyetlen i-size talp és gyermekülés sem garantálja a gyermek biztonságát baleset esetén, de a termék használata csökkenti a súlyos, illetve a halálos baleset bekövetkezésének kockázatát.
- A gyermek súlyos sérülésének kockázata nem csupán balesetek során jelentkezik, hanem egyéb helyzetekben is (pl.: hirtelen fékezés), amennyiben az alábbi előírásokat nem tartja be: mindig győződjön meg róla, hogy az i-Size talp és a gyermekülés helyesen van-e rögzítve az ülésre.
- Az i-Size talpat és a gyermekülést sérülés, deformálódás vagy elhasználódás esetén ki kell cserélni, mert előfordulhat, hogy már nem felel meg az eredeti biztonsági szabványának. (Akár kisebb) baleset után is az i-Size talp és a gyermekülés maradandóan károsodhat, még ha szabad szemmel nem is látható. Ezért azokat ki kell cserélni.
- A terméket semmilyen módon sem szabad átalakítani, kivéve, ha az átalakítást a gyártó jóváhagyta.
- Ne próbáljon a termékre olyan kiegészítőket, alkatrészeket vagy szerelvényeket rögzíteni, melyeket a gyártó nem hagyott jóvá.
- Soha ne hagyja gyermekét felügyelet nélkül a gyermekülésben.
- Soha ne hagyja az i-Size talpat és a gyermekülést rögzítetlen állapotban az ülésen, mert az utasok megsérülhetnek.
- Kizárólag jóváhagyott kiegészítőket helyezzen az i-Size talp és az ülés, a jármű ülése és a gyermekülés, illetve a gyermekülés és a gyermek közé: különben baleset esetén az i-Size talp és a gyermekülés nem tud megfelelően működni.
- NE használja a terméket 5 évnél hosszabb időn át. Ennyi idő után az anyag elváltozása

(például a napfény hatására) lecsökkentheti vagy károsan befolyásolhatja a termék hatékonyságát.

- Ne használjon használt gyermekülést: ezek korábban szabad szemmel nem láthatóan szerkezeti sérülhetek, tehát a termék biztonságát veszélyeztetik.
- Ellenőrizze, hogy a biztonsági pántok nincsenek-e megcsavarodva, mert azok és a gyermekülés részei beszorulhatnak az autó ajtóinál, továbbá éles peremekhez érhetnek. Ha a biztonsági öv elszakad vagy elkopik, ki kell cserélni.
- Javasoljuk, hogy takarja le a gyermekülést, ha a járművet közvetlenül éri a nap. Az üléshuzatot kizárólag a gyártó által jóváhagyott másik huzatra cserélje ki, mivel az a gyermekülés szerves részét képezi. A gyermekülést tilos huzat nélkül használni, mert ezzel gyermeke biztonságát veszélyezteti.
- A születés utáni első néhány hónapban a gyermekeknek nehéz lehet ülni helyzetben lélegezni. Ne hagyja a gyermekeket az ülésen aludni, amíg maguktól fel nem tudják emelni a fejüket.
- A terhesség 37. hete előtt világra jött koraszülöttek számára a gyermekülés használata kockázatos lehet. Az ilyen koraszülötteknél légzési nehézséget okozhat, ha a gyermekülésbe ültetik őket. Ezért javasoljuk, hogy forduljon az orvosához vagy a kórház személyzetéhez, mielőtt elhagyja a kórházat. Ők meg tudják mondani Önnek, mi a legmegfelelőbb gyermekülés attól függően, milyen állapotban van gyermeke.
- Ne szállítson billegő, le nem rögzített tárgyakat vagy csomagokat a gépjármű kalaptartóján: balesetkor vagy hirtelen fékezésnél az utasok megsérülhetnek.
- Győződjön meg róla, hogy minden utas a saját biztonsága érdekében bekapcsolta a biztonsági övét, mivel útközben megsebesíthetik a gyermeket hirtelen fékezés vagy baleset esetén.
- Hosszabb utakon gyakran tartson pihenőket. A gyermekek gyorsan elfáradnak. Soha, semmilyen okból ne vegye ki a gyermeket a gyermekülésből, amíg a gépjármű mozgásban van. Ha a gyermekkel gond van, keressen egy

olyan helyet, ahol biztonságosan meg tud állni az autóval.

- Az Artsana nem vállal semmilyen, a termék nem megfelelő használatából eredő felelőséget.

1.3 TERMÉKISMERTETŐ

A gyermekülés 40-78 cm magas gyermekek szállítására van jóváhagyva (születéstől 13 kg-ig - 0-tól 15 hónapos korig) az UN/ECE R129 európai szabványnak megfelelően

FONTOS FIGYELMEZTETÉS i-Size TALPPAL VALÓ KONFIGURÁCIÓ

Ez a termék egy „i-Size” gyermekbiztonsági rendszer. Az UN/ECE R 129 szabályozásnak megfelelően van jóváhagyva „i-Size kompatibilis” ülésű járművekben való használatra, a jármű gyártója által a jármű használati kézikönyvében és a mellékelt járműkompatibilitási listában megadottaknak megfelelően.

Ha kérdése van, vegye fel a kapcsolatot a gyermekülés gyártójával vagy viszonteladójával.

FIGYELEM! Komoly veszély! Ne helyezze a gyermekülést olyan ülésekre, ahol a légzsák aktiválva van.

FONTOS FIGYELMEZTETÉS i-Size TALP NÉLKÜLI KONFIGURÁCIÓ ESETÉN

Ez egy „Univerzális” besorolású gyermekülés. Az UN/ECE R 129 szabályozásnak megfelelően van jóváhagyva „Univerzális” ülésű járművekben való használatra, a jármű gyártója által a jármű használati kézikönyvében megadottaknak megfelelően.

Ha kérdése van, vegye fel a kapcsolatot a gyermekülés gyártójával vagy viszonteladójával.

FIGYELEM! KOMOLY VESZÉLY! Ne helyezze a gyermekülést olyan ülésekre, ahol a légzsák aktiválva van.

1.4 AZ ALKATRÉSZEK LEÍRÁSA

i-Size talp

C ábra

A. Isofix csatlakozók

B. Isofix csatlakozó eltávolító kar

C. Isofix rendszer csatlakozásjelző

D. Isofix csatlakozó kiengedő gombjai

E. Gyermekülés rögzítő nyílások

F. Gyermekülés helyes rögzítésének jelzője

G. Támasztóláb

H. Támasztóláb magasságát beállító gomb

I. Lábazat helyes telepítésének kijelzője

J. Visszaverődés-gátló rúd

Kiros i-Size gyermekülés

D ábra

X. Fogantyú

K. Kupola

L. Huzat

M. Szűkítőpárna

E ábra

N. A gyermekülés biztonsági övei

O. Vállpántok

P. Csát

Q. Biztonsági öv szabályozó gomb

R. Állítható fejtámasz

F ábra

S. Derék biztonsági öv befűzésének helye a gyermekülésen

T. A fogantyút mozgó gombok

G ábra

U. Átlós autóbiztonsági öv befűzésének helye

V. Leválasztó kar (az i-Size talpról vagy babakocsiról)

Z. Fejtámasz- és pántszabályzó gomb

1.5 A FOGANTYÚ POZÍCIÓJA

A gyermekülés fogantyúját 3 különböző pozícióban lehet használni (1. ábra).

A. Elhelyezés az autóban történő szállításhoz talppal és talp nélkül, valamint kézzel történő szállításhoz.

B. Döntött bölcső helyzet, vagy a megfelelő Chicco babakocsihoz való rögzítéshez megfelelő helyzet.

C. Fix döntött bölcső helyzet.

A pozíció állításához nyomja meg egyszerre a fogantyún levő két gombot (T), majd fordítsa a fogantyút a kívánt pozícióba. Egy kattánás jelzi, ha megtörtént a beállítás.

1.6 A TERMÉK ÉS AZ AUTÓSÜLÉS HASZNÁLATÁRA VONATKOZÓ FELTÉTELEK ÉS KORLÁTOZÁSOK

A gyermekülés két különböző módon szerelhető be:

- Az i-Size talp (típusjóváhagyási szám: 030059) kizárólag a Kiros i-Size üléssel kombinálva használható, amely az UN/ECE R129 szabvány szerint van jóváhagyva. A beszerelés előtt győződjön meg arról, hogy az autó el van látva Isofix rögzítőpontokkal, melyek a háttámla és az autóülés között találhatók.

A Chicco i-Size talp minden i-Size jóváhagyott jármű ülésen használható (nézze meg a jármű használati útmutatóját), és azon járművek ülésein, amelyek a gyermeküléshez adott „Járműkompatibilitási listá”-ban megtalálhatóak.

A jármű ülésének minden esetben előre kell néznie. A gyermekülést soha ne használja menetiránynak háttal semmilyen autóülésben (2. ábra).

- A jármű 3 pontos biztonsági övével (az i-Size talp nélkül). A jármű ülésének minden esetben előre kell néznie. A gyermekülést soha ne használja menetiránynak háttal semmilyen autóülésben (2. ábra). A jármű ülést statikus vagy visszahúzó hárompontos biztonsági övvel kell felszerelni, amelyet az UN/ECE R16 szabályozás vagy más azzal egyenértékű szabvány szerint hagytak jóvá (3. ábra).

FIGYELEM! Soha ne használja a gyermekülést olyan autóülésben, amely csupán 2-pontos biztonsági övvel van felszerelve (4. ábra).

FIGYELEM! Ha olyan járműbe kerül, ahol a hátsó biztonsági öv beépített légzsákokkal (felsőoldó biztonsági övekkel) van ellátva, akkor a biztonsági öv felsőoldó része és ezen gyermekbiztonsági rendszer közötti kölcsönhatás súlyos sérülést vagy halált okozhat. Ne szerelje be ezt a gyermekbiztonsági rendszert, ha egy felsőoldó biztonsági övet kell használni. Telepítse helyette Isofix-et használva, vagy helyezze a gyermekülést olyan ülésre, amelyen megfelelő típusú biztonsági öv van. Isofix rendszerrel való beszerelés esetén a biztonsági öv nem biztos, hogy rögzíthető a gyermekülés mögött, mert ez beakadna a biztonsági öv felsőoldó részébe.

FIGYELEM! KOMOLY VESZÉLY! Soha ne hasz-

nálja előlő légzsákkal felszerelt jármű előlő ülésén. Kizárólag akkor használja az i-Size talpot és a gyermekülést az előlő ülésen, ha a légzsákokat kikapcsolta: érdeklődjön az autó gyártójánál, vagy olvassa el a használati utasítást a légzsák kikapcsolásához. Javasoljuk, hogy tolja a lehető leghátrább a jármű ülését, attól függően, hogy hátul is ülnek-e utasok.

2. A GYERMEKÜLÉS BESZERELÉSE

2.1 AZ I-SIZE TALP BESZERELÉSE ÉS KIVÉTELE

A megadottak szerint járjon el az i-Size talp beszereléséhez:

1. Vegye le a műanyagburkolatot a tartólábról (5. ábra)
2. Húzza ki a támasztólábat (G) (5A. ábra). Egy hangjelzés bekapcsolódik és leáll, ha az i-Size talp helyesen van beszerelve.
3. Húzza ki teljesen mindkét Isofix csatlakozót (A) a talpról, a csatlakozókihúzó kart meghúzva (B) (6. ábra). Győződjön meg róla, hogy a rendszer teljesen ki van húzva a végűtközőig.
4. Helyezze az i-Size talpot a kívánt autóülésre, és rögzítse az Isofix csatlakozókat a háttámla és az autóülés között található rögzítőpontokhoz (7. ábra). Egy kattánás jelzi, hogy a csatlakozók a helyükre pattannak.
- FIGYELEM!** Győződjön meg arról, hogy helyesen csatlakoztatta, ellenőrizze, hogy a két jelző (C) zöld színű-e.
5. Nyomja az i-Size talpot erősen az autóülés háttámlájának (8. ábra), hogy megbizonyosodjon róla, biztosan van rögzítve.
6. Ellenőrizze, hogy a két csatlakozó megfelelően van-e rögzítve, próbálja meghúzni a talpat többször.
7. Állítsa be a támasztólábat (G) és igazítson rajta a beállító gombot használva (H) (9. ábra). Ha a támasztóláb helyesen van felszerelve, a hangjelzés leáll és ezzel egyidejűleg a kijelző (I) zöldre vált (10. ábra).

ELTÁVOLÍTÁS

Nyomja meg a támasztólábat beállító gombot (H), és rövidítse le egészen a végűtközőig. Emelje fel az ISOFIX csatlakozót kioldó kart (B), és mozgassa a talpat el a háttámlától a végűtközőig.

közöig.

Oldja ki az ISOFIX csatlakozókat a kioldó gombokat megnyomva (D) (11. ábra).

Tartsa lenyomva az ISOFIX csatlakozót kioldó kart (B), nyomja be az ISOFIX rendszert a talpba, győződjön meg róla, hogy elérte a végütközöt. Forgassa el a támasztólábat, és rögzítse a lábakat a megadott nyílásba, kikapcsolva a hangjelzést.

2.2 A KIROS I-SIZE GYERMEKÜLÉS BESZERELÉSE AZ I-SIZE TALPRA

Mielőtt rögzíti a gyermekülést az i-Size talpra, győződjön meg róla, hogy a 4 kapocs megfelelően nyitva van; az ellenőrzéshez, egyszerűen nyomja meg a két Y kart, amelyek a talp oldalán vannak (12A ábra).

1. Rögzítse a gyermekülést az i-Size talpra (hátránézzen), és nyomja az alsó láb oldala felé, amíg a helyére kattannak (12. ábra).

2. Ha a gyermekülést megfelelően rögzítették, a jelző (F) zöldre vált (13. ábra).

3. A gyermekülés elejét és hátulját megemelve ellenőrizze, hogy a gyermekülés megfelelően van-e rögzítve az aljathoz.

Győződjön meg arról, hogy a fogantyú függőleges helyzetben van-e A (1. ábra).

Ha le akarja venni az ülést a talpról, húzza meg a fogantyút (V), és ezzel egyidejűleg a fogantyúval emelje fel az ülést (14. ábra).

2.3 A KIROS I-SIZE GYERMEKÜLÉS BESZERELÉSE A JÁRMŰ 3 PONTOS BIZTONSÁGI ÖVEIVEL

A gyermekülés beszerelése bázistalp nélkül a következő módon történik:

1. Helyezze a gyermekülést a kiválasztott autóülésre menetiránynak háttal.

2. Vezesse át az autó vízszintes (hasi) biztonsági övét a talp megfelelő, zöld színű nyílásain (S), majd kapcsolja be az övet a csattal szokott módon, és húzza a lehető legszorosabbra (15. ábra).

3. Vezesse át az autós biztonsági övet a megfelelő zöld nyíláson (U) a gyermekülés háttámlájának hátulján (16. ábra).

FIGYELEM! Utazás közben az átlós biztonsági övnek MINDIG ebben a nyílásban kell maradnia.

4. Húzza szorosra az övet, hogy ne legyen laza,

és ellenőrizze, hogy nincs-e megcsavarodva. Győződjön meg arról, hogy a fogantyú függőleges helyzetben van-e A (1. ábra).

A gyermekülés kiemelése:

1. Kapcsolja ki a biztonsági övet a csattal.
2. Akassza ki az övet a vízszintes és függőleges nyílásokból.

3. TOVÁBBI MŰVELETEK

3.1 A GYERMEK ELHELYEZÉSE A GYERMEKÜLÉSBE ÉS A BIZTONSÁGI ÖV BEÁLLÍTÁSA

A beszerelés végeztével tegye a gyermeket a gyermekülésbe az alábbiak szerint:

1. Nyomja meg a beállító gombot, és húzza meg a gyermekülés pántjait, hogy kilátsza őket (17. ábra).

2. Nyomja meg a piros gombot (18. ábra), hogy kinyissa a csatot.

3. Helyezze a gyermeket az ülésre.

FIGYELEM! A biztonsági pántok beállítását a gyermek növekedésének megfelelően folyamatosan módosítani kell. Mielőtt beszereli a gyermekülést a járműbe, állítsa be a pántokat megfelelő hosszra. Megfelelő beállításnál a pántoknak a gyermek vállmagasságában kell kibújniuk a háttámlából. A fejtámla és a hevederek magassága beállítható egyszerre a Z gombbal, hogy hozzáigazítsa gyermeke növekedéséhez.

4. Fektesse egymásra a pántok végeit, és egyszerre tolja bele őket a csatba kattanásig (19. ábra).

FIGYELEM! Soha ne csatolja be csak az egyik pántot, vagy egyesével egymás után. A pántok beállításához használja a Q gombot.

5. Húzza feszesre a gyermekülés biztonsági övét a szabályozó heveder segítségével (20. ábra).

FIGYELEM! Az ülészsűkítő biztosítja az újszülöttől egészen 6 kg-nál kisebb gyermekek helyes elhelyezését, valamint a nyakuk és hátuk biztonságos pozícióját.

Soha ne használja a zsűkítőpárnát, ha a gyermek 6 kg-nál súlyosabb (a gyermek maximális magassága 60 cm).

3.2. DÖNTÖTT BÖLCSÖKÉNT VALÓ HASZNÁLAT

Az autón kívül a gyermekülés döntött bölcso-

ként is használható. Helyezze a gyermekülést stabil, vízszintes felületre.

FIGYELEM! A gyermekülés felemelése előtt mindig állítsa át a fogantyút A (függőleges) pozícióba.

FIGYELEM! A gyermeket ne hagyja felügyelet nélkül.

FIGYELEM! Mindig használd a biztonsági övet.

FIGYELEM! A gyermekülés magasított felületen, pl. asztalon, széken stb. való használata veszélyes lehet.

FIGYELEM! Ez a gyermekülés nem alkalmas hosszabb alváásra.

FIGYELEM! Ne használja a gyermekülést, amikor a gyermek már magától is képes felülni. Ez a gyermekülés nem helyettesíti a kiságyat vagy bölcsőt. Ha a gyermekek elálmósodnak, át kell tenni a kiságyba. Ne használja a gyermekülést, ha annak bármely része elromlott vagy elveszett.

3.3 TISZTÍTÁS ÉS TÁROLÁS

MŰANYAG ÉS FÉM ALKATRÉSZEK TISZTÍTÁSA

A műanyagból vagy festett fémből készült alkatrészek tisztítását nedves ruhával végezze. Soha ne használjon karcoló hatású tisztítószerket vagy oldószert. A gyermekülés mozgó részeit nem szabad kenni.

A HUZAT TISZTÍTÁSA

A gyermekülés huzata levehető és kézzel vagy mosógépben 30 °C-on mosható.

A mosáshoz oldja ki a hevedereket, vegye le a vállszíjakat az ülés hátsó részén lévő gombokat kipattintva (21. ábra), majd kihúzva őket a hevederekről (22. ábra).

Ezután húzza ki a pántokat a nyílásokból, majd vegye le a huzatot a fejtámaszról.

Nyissa ki a fogantyú alatti gombot, és húzza le a huzatot.

A huzat visszahelyezéséhez kövesse a fenti lépéseket fordított sorrendben.

FIGYELEM! Fontos, hogy a pántokat megfelelően helyezze vissza, és hogy ne csavarodjanak meg.

Kérjük, hogy kövesse a szövet címkéjén levő tisztítási utasításokat, amely az alábbi jelzése-

ket tartalmazza:



Mosógépben 30 °C-on mosható



Fehéríteni tilos



Szárítógépben szárítani tilos



Vasalni tilos



Vegyztisztítása tilos

Soha ne használjon karcoló hatású tisztítószerket vagy oldószert. A huzatot ne centrifugálja, és kifacsarás nélkül szárítsa meg.

AZ ALKATRÉSZEK ÉPSÉGÉNEK ELLENŐRZÉSE

Javasoljuk, hogy a következő alkatrészek épességét és elhasználódási fokát rendszeresen ellenőrizze:

- **Huzat:** ellenőrizze, hogy nem türemkedett-e ki a bélés, vagy nem hullik-e a varrásnál. Ellenőrizze a varrások állapotát: mindig épeknek kell lenniük.
- **Biztonsági pántok:** ellenőrizze, hogy a huzat varrásai nem feslenek-e, a pántokon nem látszik-e kopás, vagy szakadás, különösen a lábakat elválasztó és a vállaknál futó beállító alkatrészek közelében.
- **Műanyag alkatrészek:** ellenőrizze a műanyag alkatrészek elhasználódási fokát! Ezekben nem lehet szemmel látható sérülés vagy elszíneződés.

FIGYELEM! A gyermekülést sérülés, deformálódás vagy elhasználódás esetén ki kell cserélni: lehet, hogy a termék már nem rendelkezik eredeti biztonsági jellemzőivel.

A TERMÉK TÁROLÁSA

Használaton kívül tárolja a gyermekülést száraz, hőforrástól távoli, portól, nedvességtől, közvetlen napsütéstől védett helyen.

FIGYELMEZTETÉSEK, ELEKTROMOS ALKATRÉSZEK

- **Elemcsere:** Lazítsa meg a támasztóláb alján levő csavart (23. ábra), nyissa fel a borítást (24. ábra), vegye ki a lemerült elemet a rekeszből,

tegyen be egy új elemet, vigyázzon rá, hogy az elem pólusai jól állnak (a pozitív pólus felé nézzen) (25. ábra) a megfelelő irányban, tegye vissza a borítást, és húzza meg a csavart teljesen.

- Az elemeket kizárólag felnőttek cserélhetik ki.
- 3 V-os, CR 2032, jelen termék üzemeltetéséhez ajánlott típusához hasonló elemeket használjon.
- Az elemeket és a szerszámokat mindig tartsa távol a gyermekektől.
- Mindig távolítsa el a termékből a lemerült elemeket, ezzel megelőzve azok sérüléséből keletkező esetleges folyadék szivárgásokat.
- Ne dobja tűzbe a lemerült elemeket, vagy hagyja őket a természetben; Ezeket szelektív hulladékként kell elhelyezni.
- Azonnal cserélje ki az elemeket, ha azokból folyadék szivárog, majd tisztítsa meg az elemtartó rekeszt; a folyadékkal való érintkezést követően alaposan mossa meg a kezeit.
- Mindig azonnal szabaduljon meg a szivárgó elemektől: Ezek égési sérülést vagy egyéb sérülést okozhatnak.
- Vigyázzon, hogy ne érje víz vagy más folyadék a termék elektromos részét; a víz károsítja az elektronikus áramkört.

AZ TERMÉK HULLADÉKKÉNT TÖRTÉNŐ ELHELYEZÉSE

Ha a gyermekülés már nem felel meg az eredeti biztonsági előírásoknak, akkor ne használja tovább, és ártalmatlanítsa megfelelő gyűjtőhelyen. Mindig az adott országban hatályos hulladékkezelési előírásoknak és jogszabályoknak megfelelően kell a gyermekülést hulladékként elhelyezni.



AZ EU IRÁNYELVNEK MEGFELELŐSÉG.

2006/66/EK VALÓ

Az elemeken vagy a termék csomagolásán található áthúzott szemétygyűjtő tartály szimbóluma azt jelöli, hogy a termék életciklusa végén azt a kommunális hulladéktól elkülönítve kell ártalmatlanítani. Vigye el őket egy elemek számára kijelölt hulladéklerekóba, vagy vigye vissza őket a kereskedőjéhez hasonló újratölthető vagy nem újratölthető

elemek vásárlásakor. A Hg, Cd, Pb vegyjelek lehetnek az áthúzott kuka alatt, ez adja meg az elemben található anyag típusát: Hg = higany, Cd = kadmium, Pb = ólom. A felhasználó felelőssége, hogy élettartamuk végén az elemeket leadja a megfelelő hulladékgyűjtőbe a kezelés és újrafeldolgozás megkönnyítéséért. Az elhasznált készülék megfelelő szelektív ártalmatlanításával hozzájárul a környezet és az emberi egészség védelméhez, valamint elősegíti a terméket alkotó anyagok újrafeldolgozását. A termék illegális ártalmatlanításával a felhasználó károsítja a környezetet és az emberi egészséget. A rendelkezésre álló hulladékgyűjtő rendszerekre vonatkozó részletesebb információkért forduljon a helyi hulladékfeldolgozó szolgáltathoz vagy az üzlethez, ahol a terméket vásárolta.

GARANCIA

A termékre a használati útmutatóban foglalt rendeltetés szerinti használat esetén vállalunk megfelelőségi garanciát. Ezért a garancia nem terjed ki a nem rendeltetészerű használat, kopás vagy baleset okozta károkra. A megfelelőségi garancia időtartamát a vásárlás országában hatályos nemzeti jogszabályok konkrét rendelkezései határozzák meg.

RO CHICCO Kiros i-Size (40-78 cm)

IMPORTANT! PĂSTRAȚI PENTRU CONSULTARE ULTERIOARĂ.

FOARTE IMPORTANT! A SE CITI IMEDIAT.

IMPORTANT: ÎNAINTE DE UTILIZARE, CITIȚI ACEST MANUAL DE INSTRUCȚIUNI CU ATENȚIE ȘI ÎN ÎNTREGIME PENTRU A EVITA PERICOLELE LA UTILIZARE ȘI PĂSTRAȚI-L PENTRU CONSULTĂRI ULTERIOARE. PENTRU SIGURANȚA COPILULUI, RESPECTAȚI CU ATENȚIE ACESTE INSTRUCȚIUNI.

AVERTISMENT: ÎNAINTE DE FOLOSIRE, ÎNLĂTURAȚI ORICE SAC DIN PLASTIC PRECUM ȘI TOATE ELEMENTELE AMBALAJULUI ȘI NU LE LĂSAȚI LA ÎNDEMÂNA COPILULUI. SE RECOMANDĂ ELIMINAREA ACESTOR MATERIALE PRIN COLECTAREA DIFERENȚIATĂ, ÎN CONFORMITATE CU NORMELE ÎN VIGOARE.

INSTRUCȚIUNI DE FOLOSIRE

1. INTRODUCERE

- 1.1 Configurările produsului
- 1.2 Avertismente
- 1.3 Caracteristicile produsului
- 1.4 Descriere componente
- 1.5 Pozițiile mânerului
- 1.6 Restricții și condiții de utilizare cu privire la produs și la banchetă auto

2. INSTALAREA ÎN AUTOMOBIL

- 2.1 Instalarea și dezinstalarea bazei i-size
- 2.2 Instalarea scaunului auto Kiros i-Size pe Baza i-Size
- 2.3 Instalarea scaunului Kiros i-Size, fără baza i-Size, cu centuri cu 3 puncte de prindere în mașină

3. OPERAȚIUNI ULTERIOARE

- 3.1 Așezarea copilului în scaun și reglarea poziției centurilor
- 3.2 Utilizare ca balansoar
- 3.4 Copertină

3.5 Curățare și păstrare

1.1 CONFIGURĂRILE PRODUSULUI

Scaunul auto pentru copii Kiros i-Size este disponibil în două versiuni:

- Kiros i-Size Clip-On (Fig. A) compatibil cu căruciorul Alysia
- Kiros i-Size Fast-In (Fig. B) compatibil cu căruciorul Best Friend și cu alte cărucioare din gama Chicco, utilizând adaptoare specifice.

Cele două versiuni se diferențiază doar prin modul de prindere al căruciorului. Pentru utilizare cu cărucioarele Chicco, consultați manualul de instrucțiuni al căruciorului.

Instalarea în mașină (cu sau fără Baza i-Size) este identică în cazul ambelor versiuni.

AVERTISMENT! Instrucțiunile și imaginile din acest manual se referă la versiunea Kiros i-Size Fast-In.

Scaunul auto pentru copii Kiros i-Size poate fi instalat în două moduri diferite:

- Cu baza i-Size, care poate face parte din configurația produsului sau care se vinde ca accesoriu
- Fără Baza i-Size, centuri cu 3 puncte de prindere în mașină

1.2 AVERTISMENTE

- Păstrați acest manual de instrucțiuni pentru eventuale consultări viitoare.
- Pentru montarea și instalarea produsului, urmați instrucțiunile cu strictețe. Nu permiteți folosirea produsului de către persoane care nu au citit instrucțiunile.
- **AVERTISMENT!** Conform statisticilor asupra accidentelor, în general locurile din spatele automobilului sunt mai sigure decât cel din față: de aceea se recomandă instalarea bazei i-Size și a scaunului auto pe locurile din spate.
- **AVERTISMENT! ! PERICOL GRAV!** Nu utilizați niciodată acest dispozitiv pe un scaun din față echipat cu airbag frontal. Baza i-Size poate fi instalată pe scaunul din față numai dacă airbagul frontal este dezactivat: consultați producătorul auto sau manualul de instrucțiuni al automobilului cu privire la dezactivarea

airbag-ului. Se recomandă, totuși, să plasați scaunul cât mai în spate posibil, în funcție de prezența altor pasageri pe scaunul posterior.

- Se recomandă ca toți pasagerii să fie informați cu privire la modalitatea de scoatere a copilului în caz de urgență.
- Acordați atenție modului în care este instalată baza i-Size și scaunul auto pentru copii, astfel încât să evitați contactul cu un scaun mobil sau cu portiera.
- Baza i-Size și scaunul auto pentru copii nu pot garanta siguranța totală a copilului în caz de accident, însă folosirea acestui produs reduce riscul de leziuni grave sau deces.
- Riscul unor răni grave ale copilului, nu numai în caz de accident, ci și în alte situații (de ex. frânări bruște etc.) crește dacă indicațiile din acest manual nu sunt respectate cu atenție: asigurați-vă întotdeauna că Baza i-Size și scaunul auto pentru copii sunt fixate corect pe banchetă.
- În cazul în care Baza i-Size și scaunul auto pentru copii sunt deteriorate, deformat sau foarte uzate, acestea trebuie înlocuite deoarece este posibil să își fi pierdut caracteristicile inițiale de siguranță. Chiar și în urma unui accident ușor, Baza i-Size și scaunul auto pentru copii pot suferi daune care nu sunt mereu vizibile cu ochiul liber: de aceea, trebuie înlocuite.
- Nu efectuați modificări sau adaosuri produsului fără aprobarea producătorului.
- Nu instalați accesorii, piese de schimb și componente care nu sunt furnizate de producător.
- Nu lăsați niciodată copilul nesupravegheat în scaunul auto pentru copii, indiferent de motiv.
- Nu lăsați niciodată Baza i-Size și scaunul auto pentru copii nefixate pe scaunul automobilului, ar putea lovi și răni pasagerii.
- Nu intercalați accesorii neaprobate pentru acest produs între Baza i-Size și banchetă, dar nici între bancheta auto și scaunul auto pentru copii sau între scaunul auto pentru copii și copil: în caz de accident, Baza i-Size și scaunul auto pentru copii ar putea să nu funcționeze corect.
- NU utilizați produsul pe o perioadă mai mare

de 5 ani. După această perioadă, modificările suferite de materiale (de exemplu, datorate expunerii la soare) pot reduce sau compromite eficacitatea produsului.

- Nu folosiți dispozitive la mână a doua: ar putea avea daune structurale care nu se văd cu ochiul liber, însă care compromit siguranța produsului.
- Verificați ca centura de siguranță să nu fie răscuită, pentru a evita prinderea acesteia sau a părților scaunului auto pentru copii între portiere sau frecarea acesteia de vârfuri tăioase. Dacă centura este tăiată sau destrămată, trebuie să o înlocuiți.
- Dacă automobilul este lăsat în lumina directă a soarelui, se recomandă să acoperiți scaunul de mașină pentru copii. Husa textilă poate fi înlocuită numai cu una aprobată de producător, deoarece aceasta reprezintă parte integrantă a scaunului auto pentru copii. Pentru a garanta siguranța copilului în scaunul auto, nu-l utilizați niciodată fără husa textilă a acestuia.
- În primele luni după naștere, copiii pot avea dificultăți de respirație în poziție așezată. Nu lăsați copiii să doarmă pe scaunul auto pentru copii până când nu sunt capabili să ridice capul singuri.
- Nou-născuții prematur la mai puțin de 37 de săptămâni de sarcină pot fi supuși riscurilor în scaunul auto pentru copii. Aceștia pot avea probleme respiratorii în scaunul auto pentru copii. De aceea, vă recomandăm să consultați medicul sau personalul spitalului care pot evalua starea copilului dumneavoastră și recomanda scaunul auto pentru copii potrivit înainte de externare.
- Verificați să nu aveți în timpul transportului, în special pe polița interioară din spatele automobilului, obiecte sau bagaje care să nu fi fost fixate sau poziționate în siguranță: în caz de accident sau frână bruscă, acestea ar putea răni pasagerii.
- Asigurați-vă că toți pasagerii din automobil folosesc centuri de siguranță, atât pentru siguranța personală cât și din cauză că, în timpul deplasării, ar putea răni copilul în caz de accident sau frână bruscă.
- În timpul călătoriilor lungi faceți opriri dese.

Copilul obosește foarte ușor. Nu scoateți sub nicio formă copilul din scaunul auto pentru copii în timp ce automobilul este în mișcare. În cazul în care copilul necesită atenție, trebuie să găsiți un loc sigur și să vă opriți.

- Societatea comercială Artsana declină orice responsabilitate în caz de folosire neadecvată a produsului.

1.3 CARACTERISTICILE PRODUSULUI

• Acest Scaun auto pentru copii este omologat pentru transportul copiilor cu o înălțime cuprinsă între 40-78 cm (de la naștere până la 13 kg - de la 0 la 15 luni), conform normelor regulamentului european UN/ECE R129

AVERTIZARE IMPORTANTĂ - **CONFIGURAȚIE CU BAZA I-SIZE**

Acesta este un scaun auto pentru copii „i-Size”. Este omologat potrivit Regulamentului UN/ECE R 129 pentru utilizarea în vehicule cu scaune „Compatibile cu i-Size”, conform indicațiilor producătorului automobilului din manualul de instrucțiuni al acestuia și din lista de vehicule compatibile atașată.

Dacă aveți nelămuriri, vă rugăm să contactați producătorul dispozitivului de reținere sau vânzătorul autorizat.

AVERTISMENT! Pericol grav! Nu instalați scaunul auto pentru copii pe scaunele cu airbag activat.

AVERTIZARE IMPORTANTĂ - **CONFIGURAȚIE FĂRĂ BAZA I-SIZE**

Acesta este un scaun auto pentru copii „Universal”. Este omologat potrivit Regulamentului UN/ECE R 129 pentru utilizare în principal în vehicule cu scaune „Universale”, conform indicațiilor producătorului automobilului din manualul de instrucțiuni al acestuia. Dacă aveți nelămuriri, vă rugăm să contactați producătorul dispozitivului de reținere sau vânzătorul autorizat.

AVERTISMENT! PERICOL GRAV! Nu instalați scaunul auto pentru copii pe scaunele cu airbag activat.

1.4 DESCRIERE COMPONENTE

Baza i-Size

Fig. C

- A. Conectoare Isofix
- B. Manetă de extragere a conectorilor Isofix
- C. Indicatoare de cuplare corectă a sistemului Isofix
- D. Butoane pentru decuplarea conectorilor Isofix
- E. Locașuri pentru cuplarea scaunului de mașină pentru copii
- F. Indicator corect pentru cuplarea scaunului auto pentru copii
- G. Support leg (picior de suport)
- H. Buton de reglare a înălțimii piciorului de suport
- I. Indicator de cuplare corectă a piciorului de suport
- J. Bară amortizor

Scaun auto pentru copii Kiros i-Size

Fig. D

- X. Mâner
- K. Copertină
- L. Husă textilă
- M. Reductor

Fig. E

- N. Centuri siguranță scaun auto pentru copii
- O. Centuri protecție umeri
- P. Cataramă
- Q. Buton reglare centuri
- R. Tetieră reglabilă

Fig. F

- S. Ghidaj centură auto abdominală pe scaunul auto pentru copii
- T. Butoane pentru rotirea mânerului

Fig. G

- U. Ghidaj centură auto diagonală
- V. Mâner de desprindere (de pe baza I-Size și de pe cărucior)
- Z. Buton reglare tetieră și centuri

1.5 POZIȚIILE MÂNERULUI

Mânerul scaunului auto pentru copii poate fi reglat în 3 poziții (Fig. 1).

- A. Poziție de transport în automobil cu bază și fără bază și pentru transport manual.
- B. Poziția de utilizare a balansoarului mobil sau

pentru prinderea de căruciorul Chicco din dotare.

C. Poziția de utilizare a balansoarului fix.

Pentru a ajusta, apăsați simultan butoanele (T) de pe mâner, rotindu-l în poziția dorită până când auziți un clic.

1.6 RESTRICȚII ȘI CONDIȚII DE UTILIZARE CU PRIVIRE LA PRODUS ȘI LA BANCHETĂ AUTO

Scaunul auto pentru copii poate fi instalat în două moduri diferite:

- Cu Baza i-Size (număr de omologare 030059), care trebuie să fie folosită doar în combinație cu scaunul auto pentru copii Kiros i-Size omologat conform standardului UN/ECE R129. Înainte de instalare, asigurați-vă că mașina este dotată cu dispozitive de prindere corespunzătoare Isofix situate între spătar și bancheta scaunului.

Baza i-Size de la Chicco poate fi utilizată pe toate scaunele auto omologate i-Size (verificați manualul de instrucțiuni al vehiculului), precum și pe scaunele automobilelor incluse în „Lista de compatibilitate a vehiculelor” furnizată împreună cu Scaunul auto pentru copii.

Bancheta auto trebuie să fie îndreptată în direcția de mers. Nu folosiți acest scaun pe banchete așezate lateral sau contrar sensului de mers.(Fig.2).

- Cu centurile cu 3 puncte de prindere (fără Baza i-Size). Bancheta auto trebuie să fie îndreptată în direcția de mers. Nu folosiți acest scaun pe banchete așezate lateral sau contrar sensului de mers.(Fig.2). Bancheta auto trebuie să fie prevăzută cu centură de siguranță cu 3 puncte de prindere, statică sau pretensionată, omologată conform Regulamentului UN/ECE R 16 sau cu alte standarde echivalente (Fig.3).

AVERTISMENT! Nu instalați niciodată scaunul auto pentru copii cu centura automobilului cu două puncte de prindere (Fig. 4).

AVERTISMENT! Dacă se utilizează în autovehicule prevăzute cu centuri de siguranță spate cu airbag-uri integrate (centuri gonflabile), interacțiunea dintre porțiunea gonflabilă a centurii vehiculului și acest sistem de reținere

pentru copii poate provoca răni grave sau decesul. Nu instalați acest dispozitiv de reținere a copilului în autovehicul folosind centura de siguranță gonflabilă. Instalați utilizând sistemul Isofix sau deplasați Scaunul auto pentru copii pe un scaun cu un tip de centură de siguranță corespunzător. În timpul instalării cu sistemul Isofix, centura de siguranță nu trebuie să fie prinsă în spatele scaunului auto pentru copii deoarece ar putea declanșa porțiunea gonflabilă a centurii.

AVERTISMENT! PERICOL GRAV! Nu utilizați niciodată acest dispozitiv pe un scaun din față echipat cu airbag frontal. Baza i-Size poate fi instalată pe scaunul din față numai dacă airbagul frontal este dezactivat: consultați producătorul auto sau manualul de instrucțiuni al automobilului cu privire la dezactivarea airbag-ului. Se recomandă, totuși, să plasați scaunul cât mai în spate posibil, în funcție de prezența altor pasageri pe scaunul posterior.

2. INSTALAREA ÎN AUTOMOBIL

2.1 INSTALAREA ȘI DEZINSTALAREA BAZEI I-SIZE

Pentru a instala Baza i-Size, respectați instrucțiunile:

1. Îndepărtați capacul de plastic al piciorului de suport (Fig. 5)
2. Extrageți Support Leg (piciorul de suport) (G) (Fig. 5A). Se va activa un semnal acustic, care se va termina după efectuarea corectă a instalării Bazei i-Size.
3. Extrageți complet ambii conectori Isofix (A) din bază trăgând de maneta de extragere a conectorilor (B) (Fig. 6) și asigurați-vă că sistemul este extras complet, până la sfârșitul cursei.
4. Poziționați Baza i-Size pe scaunul dorit și fixați conectorii Isofix la cârligele dintre spătar și banchetă (Fig. 7). Cuplearea corectă a conectorilor va fi semnalată printr-un clic.

AVERTISMENT! Asigurați-vă că ați efectuat corect cuplarea și că cei doi indicatori (C) indică culoarea verde.

5. Împingeți cu putere Baza i-Size contra spătarului automobilului (Fig. 8) pentru a garanta aderență maximă.

- Asigurați-vă că cei doi conectori s-au fixat corect încercând să trageți de mai multe ori de bază.
- Poziționați Support Leg (piciorul de suport) (G) și reglați-l folosind butonul de reglare corespunzător (H) (Fig. 9). Când piciorul de suport este instalat corect, semnalul acustic se întrerupe și simultan indicatorul (I) devine verde (Fig. 10).

DEZINSTALAREA

Apăsați butonul de reglare (H) al piciorului de sprijin până la capătul cursei. Ridicați maneta de extragere a conectorilor ISOFIX (B) trăgând de baza de pe spătar până la sfârșitul cursei. Decuplați conectorii ISOFIX împingând butoanele de decuplare (D) (Fig. 11).

Ținând apăsată maneta de extragere a conectorilor ISOFIX (B), împingeți sistemul ISOFIX înăuntru bazei asigurându-vă că atingeți capătul de cursă. Rotiți Support Leg și cuplați piciorul în locul corespunzător dezactivând semnalul acustic.

2.2 INSTALAREA SCAUNULUI AUTO KIROS I-SIZE PE BAZA I-SIZE

Înainte de a cupla scaunul auto pentru copii pe baza i-Size, asigurați-vă că cele 4 dispozitive de prindere sunt deschise corect; pentru această verificare, este suficient să apăsați cele două manete Y poziționate în părțile laterale ale bazei (Fig. 12A).

- Cuplați scaunul auto pentru copii la Baza i-Size (în sens invers față de direcția de mers) împingând în jos până auziți clicul care indică cuplarea reușită (Fig. 12).
- Cuplarea corect efectuată a scaunului auto pentru copii va fi evidențiată de culoarea verde a indicatorului (F) (Fig. 13).
- Verificați prinderea corectă a scaunului de mașină pentru copii de bază încercând să-l ridicați atât din partea din față, cât și de cea din spate.

Asigurați-vă că mânerul se află în poziția verticală A (Fig. 1).

Pentru decuplarea scaunului auto pentru copii de pe bază, trageți de maneta (V) și ridicați simultan scaunul ajutându-vă de mânerul (Fig. 14).

2.3 INSTALAREA SCAUNULUI AUTO PENTRU COPII KIROS I-SIZE CU CENTURI CU 3 PUNCTE DE PRINDERE ÎN MAȘINĂ

Pentru a instala scaunul auto pentru copii fără bază, acționați în felul următor:

- Poziționați Scaunul auto pentru copii pe bancheta dorită din mașină, în sens contrar direcției de mers.
- Trageți centura de siguranță a automobilului și prindeți-o în catarama corespunzătoare, trecând partea orizontală (abdominală) a centurii prin cele două ghidaje speciale (S) verzi ale scaunului auto pentru copii (Fig. 15).
- Prindeți latura diagonală a centurii automobilului și treceți-o prin ghidajul verde special (U) amplasat în spatele spătarului scaunului auto pentru copii (Fig. 16).

AVERTISMENT! În timpul transportului, centura diagonală trebuie să rămână ÎNTOTDEAUNA în acest ghidaj.

- Întindeți centura cât de mult posibil, fără a lăsa bandă în exces și asigurați-vă că nu se răsuțește.

Asigurați-vă că mânerul se află în poziția verticală A (Fig. 1).

Pentru a dezinstala scaunul auto pentru copii:

- Decuplați centura automobilului apăsând pe cataramă.
- Trageți centura din ghidajul diagonal și din cele orizontale.

3. OPERAȚIUNI ULTERIOARE

3.1 AȘEZAREA COPILULUI ÎN SCAUN ȘI REGLAREA POZIȚIEI CENTURILOR

După efectuarea instalării, așezați copilul urmând procedeul explicat în continuare:

- Apăsați butonul de reglare și trageți centurile scaunului auto pentru copii astfel încât să le slăbiți (Fig. 17).
- Deschideți catarama apăsând butonul roșu (Fig. 18) corespunzător.
- Așezați copilul.

AVERTISMENT! Centurile trebuie să fie mereu ajustate odată cu creșterea copilului. Înainte de instalarea scaunului auto pentru copii în automobil, acestea trebuie poziționate la înălțimea corectă. Pentru o reglare corectă, centurile trebuie să iasă din spătar la

înălțimea umerilor copilului. Tetiera și centurile se reglează simultan pe înălțime cu ajutorul butonului Z pentru a le adapta în funcție de creșterea copilului.

4. Suprapuneți cele două terminații ale cataramei și după ce le-ați unit, introduceți-le în cataramă până când auziți un „clic” (Fig. 19).

AVERTISMENT! Nu introduceți niciodată terminațiile în cataramă pe rând sau numai una. Pentru a regla centurile, acționați butonul Q.

5. Întindeți centurile de siguranță ale scaunului auto pentru copii trăgând de banda specială de reglare (Fig. 20).

AVERTISMENT! Pernuța ajustabilă garantează copilului nou-născut până la 6 kg o reținere corectă și o poziție ideală pentru gât și spate. Nu utilizați niciodată pernuța ajustabilă atunci când copilul are o greutate mai mare de 6 kg (înălțimea maximă a copilului de 60 cm).

3.2 UTILIZARE CA BALANSOAR

Când nu este utilizat în automobil, scaunul auto pentru copii poate fi utilizat și ca balansoar. Amplasați-l numai pe suprafețe stabile și orizontale.

AVERTISMENT! Înainte de a transporta scaunul auto pentru copii, aduceți întotdeauna mânerul în poziția A (verticală).

AVERTISMENT! Nu lăsați copilul nesupraveheat.

AVERTISMENT! Utilizați mereu sistemul de fixare.

AVERTISMENT! Utilizarea pe suprafețe înălțate precum mese, scaune etc. este periculoasă.

AVERTISMENT! Acest scaun auto pentru copii nu este destinat utilizării pentru perioade îndelungate de somn.

AVERTISMENT! Nu utilizați scaunul auto pentru copii dacă copilul poate sta de unul singur în poziția șezut. Scaunul auto pentru copii nu ține loc de pat sau leagăn. Când copilul trebuie să doarmă, trebuie așezat într-un pat sau într-un leagăn adecvat. Nu utilizați scaunul auto pentru copii dacă prezintă piese rupte sau lipsă.

3.3 CURĂȚARE ȘI PĂSTRARE

CURĂȚAREA COMPONENTELOR DIN PLASTIC ȘI METAL

Curățați componentele din plastic și din metal cu o lavetă umedă. Nu folosiți niciodată detergenți

abrazivi sau solvenți. Piesele mobile ale scaunului auto pentru copii nu trebuie să fie lubrifiate.

CURĂȚAREA HUSEI TEXTILE

Husa textilă a scaunului auto pentru copii este complet detașabilă și poate fi spălată la mână sau în mașina de spălat la 30 ° C.

Pentru a o spăla, desfaceți centurile, scoateți centurile pentru protecția umerilor desprinzându-le din capsele automate amplasate în spatele scaunului auto pentru copii (Fig. 21) și extrageți-le din centuri (Fig. 22).

Scoateți pe rând centurile din orificii și apoi husa tetierei.

Deschideți butonul de sub mâner și extrageți husa. Pentru a fixa husa pe scaunul auto pentru copii, efectuați operațiunile descrise mai sus în sens invers.

AVERTISMENT! Repoziționați corect centurile, evitând răsucirile.

Pentru spălare, urmați instrucțiunile de pe eticheta husei ce conține următoarele simboluri pentru spălare:



Lavabil la 30°C în mașina de spălat rufe



Nu folosiți înălbitori



Nu stoarceți mecanic



Nu călcați



Nu curățați chimic

Nu folosiți niciodată detergenți abrazivi sau solvenți. Nu uscați mecanic țesătura, lăsați să se usuce fără stocare.

CONTROLUL COMPONENTELOR

INTEGRITĂȚII'

Se recomandă să verificați periodic integritatea și starea uzurii următoarelor componente:

- **Husă textilă:** verificați să nu iasă din cusăturii căptușeala. Verificați starea cusăturilor: acestea trebuie să fie întotdeauna intacte și nedeteriorate.
- **Centuri:** verificați ca materialul să nu fie uzat, destrămat, mai ales în zona de reglare a centurii, a protecției pentru picioare, a umerilor

și în dreptul plăcuței care ajustează centurile.

- **Componente din plastic:** verificați ca piesele din plastic să nu fie uzate, deteriorate sau decolorate.

AVERTISMENT! Dacă scaunul auto pentru copii este deteriorat, deformat sau uzat, acesta trebuie înlocuit: este posibil să fiți pierdut caracteristicile originale de siguranță.

DEPOZITAREA PRODUSULUI

Atunci când nu este montat în automobil, este recomandat să depozitați scaunul auto pentru copii într-un loc uscat, departe de surse de căldură și să fie protejat de praf, umiditate și lumina directă a soarelui.

AVERTISMENTE CU PRIVIRE LA PIESELE ELECTRICE

- Pentru a înlocui bateria: slăbiți șurubul capacului de pe talpa piciorului de suport (Fig. 23), deschideți capacul (Fig. 24), scoateți din locaș bateria descărcată, introduceți bateria nouă respectând polaritatea corectă (polul pozitiv trebuie să fie îndreptat în sus) (Fig. 25), re poziționați capacul și strângeți șurubul complet.
- Înlocuirea bateriei trebuie făcută întotdeauna de un adult.
- Utilizați o baterie CR 2032 de 3V, de tipul recomandat pentru funcționarea acestui produs.
- Nu lăsați bateriile sau eventualele unelte la îndemâna copiilor.
- Scoateți întotdeauna din produs bateriile descărcate pentru a evita ca potențialele scurgeri de lichide să deterioreze produsul.
- Nu aruncați bateriile epuizate în foc și nu le aruncați în mediul înconjurător, depuneți-le într-un centru de colectare diferențiată.
- În cazul în care bateriile pierd lichid, înlocuiți-le imediat, având grijă să curățați locașul bateriilor și să vă spălați bine pe mâini în caz de contact cu lichidul scurs.
- Aruncați imediat bateriile care pierd lichid: ar putea cauza arsuri ale pielii sau alte leziuni.
- Evitați contactul părții electrice cu apă sau lichide; apa infiltrată va deteriora circuitul electronic.

ELIMINAREA PRODUSULUI

Atunci când scaunul auto pentru copii atinge

limita de utilizare prevăzută, nu-l mai utilizați și depuneți-l la un punct adecvat de colectare a deșeurilor. Pentru protejarea mediului, separați tipurile diferite de deșeuri respectând reglementările de mediu în vigoare din țara în care este utilizat.



CONFORMITATEA CU DIRECTIVA UE 2006/66/CE cu modificările ulterioare.

Simbolul pubelei barate prezentat pe baterii sau pe ambalajul produsului arată că acestea, la finalul duratei de viață utile, trebuie eliminate separat de deșeurile domestice, nu trebuie să fie eliminate ca deșeu urban, ci trebuie predate la un centru de colectare diferențiată sau date înapoi vânzătorului în momentul achiziționării de baterii reincărcabile sau non-reincărcabile noi echivalente. Posibilul simbol chimic Hg, Cd, Pb, poziționat sub pubela barată cu „X”, indică tipul de substanță conținută în baterie: Hg=Mercur, Cd=Cadmium, Pb=Plumb. Utilizatorul este responsabil de eliminarea bateriilor uzate în structuri de colectare corespunzătoare, cu scopul de a le facilita tratarea și reciclarea. Gestionarea diferențiată adecvată, în vederea reutilizării bateriilor terminate supuse reciclării, tratării și eliminării deșeurilor, contribuie la evitarea posibilului impact negativ asupra mediului înconjurător și sănătății, favorizând în același timp reciclarea substanțelor din care sunt produse bateriile. Eliminarea ilegală a produsului de către utilizator produce daune mediului înconjurător și afectează sănătatea persoanelor. Pentru informații detaliate cu privire la sistemele de colectare disponibile, vă rugăm să vă adresați serviciului local de gestionare a deșeurilor, sau magazinului de unde l-ați achiziționat.

GARANȚIE

Produsul este garantat împotriva oricărui defect de conformitate în condiții normale de utilizare conform specificațiilor din instrucțiunile de utilizare. Astfel, garanția nu se va aplica în cazul daunelor provocate de utilizarea necorespunzătoare, uzură sau evenimente accidentale. Pentru durata garanției cu privire la defectele de conformitate, consultați prevederile specifice din legislația națională aplicabilă în țara de achiziție, dacă sunt prevăzute.

BG CHICCO Kiros i-Size (40-78 cm)

ВАЖНО! ЗАПАЗЕТЕ ЗА БЪДЕЩИ СПРАВКИ.

МНОГО ВАЖНО! ДА СЕ ПРОЧЕТЕ НЕЗАБАВНО.

ВАЖНО: ПРЕДИ УПОТРЕБА ПРОЧЕТЕТЕ ВНИМАТЕЛНО И ДОКРАЙ ТЕЗИ ИНСТРУКЦИИ, ЗА ДА ИЗБЕГНЕТЕ ВЪЗМОЖНИТЕ РИСКОВЕ, ПРОИЗТИЧАЩИ ОТ НЕПРАВИЛНА ЕКСПЛОАТАЦИЯ, И ГИ СЪХРАНЯВАЙТЕ ЗА БЪДЕЩИ СПРАВКИ. ЗА ДА НЕ ЗАСТРАШИТЕ БЕЗОПАСНОСТТА НА ДЕТЕТО ВИ, ВНИМАТЕЛНО СЛЕДВАЙТЕ ТЕЗИ ИНСТРУКЦИИ.

ВНИМАНИЕ: ПРЕДИ УПОТРЕБАТА ОТСТРАНЕТЕ ВСИЧКИ НАЙЛОНОВИ ТОРБИЧКИ И ОПАКОВЪЧНИ МАТЕРИАЛИ ОТ ПРОДУКТА И ГИ СЪХРАНЯВАЙТЕ НА НЕДОСТЪПНО ЗА ДЕЦА МЯСТО. ПРЕПОРЪЧВА СЕ ТЕЗИ ЧАСТИ ДА СЕ ИЗХВЪРЛЯТ СПОРЕД ПРАВИЛАТА ЗА РАЗДЕЛНО СЪБИРАНЕ НА ОТПАДЪЦИТЕ, В СЪОТВЕТСТВИЕ С ДЕЙСТВАЩОТО ЗАКОНОДАТЕЛСТВО.

ИНСТРУКЦИИ ЗА УПОТРЕБА

1. ВЪВЕДЕНИЕ

- 1.1 Конфигурации на продукта
- 1.2 Предупреждения
- 1.3 Характеристики на продукта
- 1.4 Описание на компонентите
- 1.5 Позиции на дръжката
- 1.6 Ограничения и изисквания за употреба на продукта и автомобилната седалка

2. МОНТИРАНЕ В АВТОМОБИЛА

- 2.1 Монтиране и демонтиране на основата i-size
- 2.2 Монтиране на столче Kiros i-Size върху основа i-Size
- 2.3 Монтиране на столче Kiros i-Size без

основа i-Size с триточковите колани на автомобила

3. ДОПЪЛНИТЕЛНИ ОПЕРАЦИИ

- 3.1 Поставяне на детето в столчето и регулиране на позицията на коланите
- 3.2 Употреба като шезлонг
- 3.4 Сеник
- 3.5 Почистване и съхранение

1.1 КОНФИГУРАЦИИ НА ПРОДУКТА

Столче Kiros i-Size се предлага в две версии:
- Kiros i-Size Clip-On (Фиг. А) е съвместима с количка Alysia
- Kiros i-Size Fast-In (Фиг. В) е съвместимо с количка Best Friend и с някои колички от гамата на Chicco, като се използват съответните адаптери.

Двете версии се различават основно по начина на закачване към количката. За употребата с колички Chicco вижте ръководството с инструкции на количката.

Монтажът в автомобил (със или без Base i-Size) е еднакъв и за двете версии.

ВНИМАНИЕ! Инструкциите и илюстрациите в настоящото ръководство се отнасят за версия Kiros i-Size Fast-In.

Столчето Kiros i-Size може да се монтира по два различни начина:

- С основа i-Size, която може да е част от конфигурацията на продукта или се продава като аксесоар
- Без основа i-Size с триточковите колани на автомобила

1.2 ПРЕДУПРЕЖДЕНИЯ

- Запазете това ръководство с инструкции за евентуална бъдеща употреба.
- Прочетете внимателно тези инструкции преди сглобяване и монтиране на продукта. Не позволявайте на никого да използва продукта без да ги е прочел.
- **ВНИМАНИЕ!** Въз основа на статистиките за пътнотранспортни произшествия, като цяло задните седалки на автомобила са по-безопасни отколкото предната: затова се препоръчва основата i-Size и столчето

да се монтират на задните седалки.

ВНИМАНИЕ! СЕРИОЗНА ОПАСНОСТ!

Никога не използвайте това устройство на предна седалка, която е оборудвана с предна въздушна възглавница. Възможно е основата i-Size и столчето да се монтират на предната седалка, само ако предната въздушна възглавница е деактивирана: обърнете се към производителя на автомобила или проверете в инструкциите за употреба на автомобила, как можете да деактивирате въздушната възглавница. Във всеки случай се препоръчва да изтеглите максимално назад седалката в зависимост от присъствието на други пътници на задната седалка.

• Уверете се, че всички пътници в автомобила са осведомени за начина на освобождаване на детето в случай на извънредна ситуация.

• Обърнете внимание на това как се монтират основата i-Size и столчето в автомобила, за да предотвратите евентуално удяране на някоя подвижна седалка или на вратата в него.

• Нито една основа i-Size и съответното столче не гарантират пълната безопасност на детето в случай на злополука, но употребата на това изделие намалява значително опасността от тежки наранявания или смърт.

• Рискът от тежко нараняване на детето, не само в случай на злополука, но също така и при други обстоятелства (напр. рязко спиране и др.) нараства, ако указанията в настоящото ръководство не се спазват стриктно: винаги проверявайте дали основата i-Size и столчето са закрепени правилно към седалката.

• В случай че основата i-Size и столчето са повредени, деформирани или силно износени, те трябва да бъдат сменени, възможно е да са загубили първоначалните си характеристики за безопасност. Дори и след леко произшествие на основата i-Size и столчето могат да бъдат нанесени щети, които невинаги са видими с просто око: затова е необходимо да бъдат заменени.

• Не внасяйте промени или допълнения по

продукта без одобрението на производителя.

• Не използвайте аксесоари, резервни части или компоненти, които не са предоставени от производителя.

• Не оставяйте никога, по каквато и да било причина, детето в столчето без надзор.

• Не оставяйте никога основата i-Size и столчето на автомобилната седалка, без да е блокирано, тъй като може да удари и да нарани пътниците.

• Не поставяйте нищо друго, освен одобрените за продукта аксесоари, нито между основата i-Size и автомобилната седалка, нито между автомобилната седалка и столчето, нито между столчето и детето: в случай на ПТП основата i-Size и столчето може да не функционират правилно.

• НЕ използвайте продукта за период над 5 години. След този период промените в материалите (например заради излагане на слънчева светлина) могат да намалят или компрометират ефективността на продукта.

• Не използвайте употребявани столчета: възможно е да са претърпели невидими за невъоръжено око структурни повреди, които са компрометирали безопасността на продукта.

• Проверявайте дали коланът не е усукан, избягвайте прищипването му или на части от него с вратите, както и триенето му в остри ръбове. Ако по колана има разкъсвания или разнищване, трябва да го смените.

• Препоръчително е да покривате столчето, ако оставяте превозното средство изложено на пряка слънчева светлина. • Текстилната част може да бъде сменена само с такава, одобрена от производителя, тъй като е неразделна част от столчето. За да гарантирате пълната сигурност на детето, никога не използвайте столчето без покритието му.

• През първите месеци след раждането децата могат да имат затруднение да дишат в седнало положение. Избягвайте да оставяте децата да спят в столчето, докато не се научат сами да вдигат главата си.

- Недоносени бебета, родени преди 37-ата седмица от бременността, могат да бъдат изложени на риск в столче за кола. Тези новородени могат да имат затруднено дишане, докато седят в столчето. Препоръчваме Ви да се обърнете към Вашия лекар или към болничния персонал, за да преценят и да Ви препоръчат най-подходящото столче за Вашето дете, преди да напуснете болничното заведение.

- Уверете се, че на задната кора на автомобила не се превозват незакрепени или нестабилни предмети или багаж: при инцидент или рязко спиране те могат да наранят пътниците.

- Уверете се, че всички пътници в автомобила са закопчали предпазните колани, не само за тяхната безопасност, но и да предпазят детето от нараняване в случай на злополука или рязко спиране по време на пътуването.

- При дълги пътувания правете чести почивки. Децата се изморяват лесно. По никаква причина не изваждайте детето от столчето, докато автомобилът се движи. Ако детето има нужда от внимание, намерете безопасно място и спрете.

- Фирма ARTSANA не носи никаква отговорност при неправилна употреба на продукта.

1.3 ХАРАКТЕРИСТИКИ НА ПРОДУКТА

Столчето отговаря на изискванията за превозване на деца с височина между 40-78 см (от раждането до 13 кг - от 0 до 15 месеца), в съответствие с европейското Правило 129 на ИКЕ-ООН

ВАЖНО ПРЕДУПРЕЖДЕНИЕ КОНФИГУРАЦИЯ С ОСНОВА i-Size

Това е столче "i-Size". Одобрено е съгласно Правило 129 на ИКЕ-ООН за употреба в автомобили със седалки "съвместими с i-Size" както е посочено от производителя на автомобила в ръководството за употреба на автомобила.

В случай на съмнение консултирайте се с производителя или търговеца на дребно на системата за обезопасяване на деца.

ВНИМАНИЕ! Сериозна опасност! Не монтирайте столчето на седалки с активирана въздушна възглавница.

ВАЖНО ПРЕДУПРЕЖДЕНИЕ КОНФИГУРАЦИЯ БЕЗ ОСНОВА i-Size

Това е "Универсално" столче. Одобрено е според Правило 129 на ИКЕ-ООН за употреба в превозни средства с „Универсални“ седалки, както е посочено от производителя на автомобила в ръководството с инструкции на автомобила.

В случай на съмнение консултирайте се с производителя или търговеца на дребно на системата за обезопасяване на деца.

ВНИМАНИЕ! СЕРИОЗНА ОПАСНОСТ! Не монтирайте столчето на седалки с активирана въздушна възглавница.

1.4 ОПИСАНИЕ НА КОМПОНЕНТИТЕ

Основа i-Size

Фиг. С

- A. Съединителни елементи Isofix
- B. Лост за изтегляне на съединителните елементи Isofix
- C. Индикатори за настъпило закрепване на системата Isofix
- D. Бутони за освобождаване на съединителните елементи Isofix
- E. Места за закрепване на столчето
- F. Индикатор за правилно закрепване на столчето
- G. Support leg (опорно краче)
- H. Бутон за регулиране на височината на опорното краче
- I. Индикатор за правилно монтиране на опорното краче
- J. Предпазен борд

Столче Kiros i-Size

Фиг. D

- X. Дръжка
- K. Сенник
- L. Текстилно покритие
- M. Ограничител

Фиг. E

- N. Предпазни колани на столчето
- O. Презрамки

- P. Закопчавач механизъм
- Q. Бутон за регулиране на коланите
- R. Регулируема облегалка за глава

Фиг. F

- S. Ръководство за автомобилния поясен колан върху столчето
- T. Бутони за завъртане на дръжката

Фиг. G

- U. Ръководство за диагоналния автомобил-лен колан
- V. Дръжка за откъчане (от основата I-Size и от количката)
- Z. Бутон за регулиране на облегалката за глава и за коланите

1.5 ПОЗИЦИИ НА ДРЪЖКАТА

Дръжката на столчето може да се регулира в 3 позиции (Фиг. 1).

- A. Позиция за транспортиране в автомобил със и без основа и за транспортиране на ръка.
- B. Позиция за употреба като люлеещ се шезлонг или за закрепване върху количка Chicco.
- C. Позиция за неподвижен шезлонг.

За да регулирате, натиснете едновременно бутони (T) на дръжката, като я завъртите в избраната позиция, докато чуete щракване.

1.6 ОГРАНИЧЕНИЯ И ИЗИСКВАНИЯ ЗА УПОТРЕБА НА ПРОДУКТА И АВТОМОБИЛНАТА СЕДАЛКА

Столчето може да монтира по два различни начина:

- С основа i-Size (номер за утвърждаване 030059), която трябва да се използва само в комбинация със столче за автомобил Kiro's i-Size, утвърдено съгласно Правило 129 на ИКЕ-ООН. Преди монтажа се уверете, че автомобилът е снабден с подходящи-те закрепващи елементи Isofix, разположени между облегалката и седалката.

Основата i-Size на Chicco може да се използва на всички одобрени автомобилни седалки i-Size (проверете в ръководството за употреба на автомобила) и на автомобилните седалки в "Списък за съвместимост с

автомобили", предоставен със столчето. Автомобилната седалка трябва да е обвързана по посоката на движение. В никакъв случай не монтирайте столчето върху странични или разположени срещу посоката на движение седалки (Фиг. 2).

- С триточковите автомобилни колани (без основа i-Size). Автомобилната седалка трябва да е обвързана по посоката на движение. В никакъв случай не монтирайте столчето върху странични или разположени срещу посоката на движение седалки (Фиг. 2). Седалката на автомобила трябва да е снабдена с триточкови предпазни колани, статични или автоматични в съответствие с Правило 16 на ИКЕ-ООН или други еквивалентни стандарти (Фиг. 3).

ВНИМАНИЕ! Не монтирайте никога столчето, ако автомобилният колан е двучков (Фиг. 4).

ВНИМАНИЕ! При употреба в превозни средства, снабдени със задни обезопасителни колани с вградени в тях въздушни възглавници (надуваеми колани), взаимодействието между надуваемата част на колана на превозното средство с тази система за обезопасяване на деца може да доведе до сериозни наранявания или смърт. Не инсталирайте тази система за обезопасяване на деца, като използвате надуваем обезопасителен колан. Инсталирайте, като използвате система Isofix, или преместете столчето на седалка с подходящ вид предпазен колан. При монтаж със система Isofix предпазният колан не трябва да е закопчан зад столчето, защото това ще дахване надуваемата част на колана.

ВНИМАНИЕ! СЕРИОЗНА ОПАСНОСТ!
Никога не използвайте това устройство на предна седалка, която е оборудвана с предна въздушна възглавница. Възможно е основата i-Size и столчето да се монтират на предната седалка, само ако предната въздушна възглавница е деактивирана: обърнете се към производителя на автомобила или проверете в инструкциите за употреба на автомобила, как можете да деактивирате

въздушната възглавница. Във всеки случай се препоръчва да изтеглите максимално назад седалката в зависимост от присъствието на други пътници на задната седалка.

2. МОНТИРАНЕ В АВТОМОБИЛА

2.1 МОНТИРАНЕ И ДЕМОНТИРАНЕ НА ОСНОВАТА I-SIZE

За монтиране на основата i-Size спазвайте следните стъпки:

1. Махнете найлоновото покритие от Support Leg (Фиг. 5)
2. Извадете Support Leg (опорно краче) (G) (Фиг. 5A). Ще се активира звуков сигнал и ще се прекрати при правилното завършване на инсталацията на основата i-Size.
3. Извадете докрай двата съединителни елемента Isofix (A) от основата, като издърпате лоста за изваждане на съединителните елементи (B) (Фиг. 6) и се уверете, че системата е извадена докрай.
4. Позиционирайте основата i-Size на предварително избраната седалка и закрепете съединителните елементи Isofix към закрепващите елементи между облегалката и седалката (Фиг. 7). Ще се чуе характерно "щракване" за настъпилото закрепване на съединителните елементи.

ВНИМАНИЕ! Уверете се, че закрепването е извършено правилно, като проверите дали двата индикатора (C) показват зелено.

5. Натиснете със сила основата i-Size към облегалката на автомобила (Фиг. 8), за да гарантирате максимално прилепване.
6. Проверете правилното закрепване на двата съединителни елемента, като се опитате да изтеглите неколккратно основата.
7. Позиционирайте Support Leg (опорното краче) (G) и го регулирайте чрез съответния бутон за регулиране (H) (Фиг. 9). Когато опорното краче е правилно монтирано, звуковият сигнал прекъсва и едновременно с това индикаторът (I) става зелен (Фиг. 10).

ДЕМОНТАЖ

Натиснете бутона за регулиране (H) на опорното краче, като го приберете докрай.

Повдигнете лоста за изваждане на съединителните елементи ISOFIX (B), като изцяло отдалечите основата от облегалката.

Разкопчайте съединителните елементи ISOFIX, като натиснете бутоните за разкопчаване (D) (Фиг. 11).

Като задържите натиснат лоста за изваждане на съединителните елементи ISOFIX (B), натиснете системата ISOFIX навътре към основата, като се уверите, че е докрай. Завъртете опорното краче и закрепете крачето в съответното гнездо, като деактивирате звуковия сигнал.

2.2 МОНТИРАНЕ НА СТОЛЧЕ KIROS I-SIZE ВЪРХУ ОСНОВА I-SIZE

Преди да закопчаете столчето към основа i-Size, се уверете, че 4 захващащи елемента са правилно отворени; за да проверите това, е достатъчно да натиснете двата лоста Y, разположени отстрани на основата (Фиг. 12A).

1. Закопчайте столчето върху основа i-Size (обърнато обратно на посоката на движение), като го натиснете надолу от страната на краката, до настъпването на захващането (ще чуете "щракване" за закрепване) (Фиг. 12).
2. Настъпилото захващане на столчето ще се покаже от индикатора (F), който ще стане зелен (Фиг. 13).
3. Проверете правилното закрепване на столчето към основата, като се опитате да го повдигнете както от предната, така и от задната страна.

Уверете се, че дръжката е във вертикална позиция A (Фиг. 1).

За да откачите столчето от основата, издърпайте съответната дръжка (V) и едновременно с това повдигнете самото столче от дръжката (Фиг. 14).

2.3 МОНТИРАНЕ НА СТОЛЧЕ KIROS I-SIZE БЕЗ ОСНОВА I-SIZE С ТРИТОЧКОВИТЕ КОЛАНИ НА АВТОМОБИЛА

За монтиране на столчето без основа, действайте както следва:

1. Поставете столчето на избраната автомобилна седалка по посока, обратна на движението.

2. Изтеглете предпазния колан на автомобила и го закопчайте към съответния заключващ механизъм, като прекарате хоризонталната (поясна) част на колана в съответните водачи (S) на столчето със зелен цвят (Фиг. 15).

3. Хванете диагоналната част на автомобилния колан и го прекарайте в съответния зелен водач (U), разположен отзад на облегалката на столчето (Фиг. 16).

ВНИМАНИЕ! При превозване диагоналният колан трябва ВИНАГИ да е поставен в този водач.

4. Опънете възможно най-много колана, без да остават хлабави участъци, и се уверете, че не е усукан.

Уверете се, че дръжката е във вертикална позиция А (Фиг. 1).

За да демонтирате столчето:

1. Разкопчайте колана на автомобила от заключващия му механизъм.

2. Извадете колана от диагоналния водач и от хоризонталните.

3. ДОПЪЛНИТЕЛНИ ОПЕРАЦИИ

3.1 ПОСТАВЯНЕ НА ДЕТЕТО В СТОЛЧЕТО И РЕГУЛИРАНЕ НА ПОЗИЦИЯТА НА КОЛАНИТЕ

След приключване на монтирането, за да поставите детето, действайте по следния начин:

1. Натиснете регулиращия колан и изтеглете коланите на столчето, така че да ги разхлобате (Фиг. 17).

2. Отворете заключващия механизъм, като натиснете червения бутон (Фиг. 18).

3. Поставете детето.

ВНИМАНИЕ! Коланите винаги трябва да са пригодени към ръста на детето. Преди да монтирате столчето в автомобила, трябва да ги поставите на правилната височина. За правилно регулиране коланите трябва да излизат от облегалката на височината на раменете на детето. Облегалката за глава и коланите се регулират едновременно на височина чрез бутон Z, за да следват растежа на детето.

4. Поставете едно върху друго двете езичета на заключващия механизъм и така съеди-

нени ги поставете в заключващия механизъм, докато чуете "щракване" (Фиг. 19).

ВНИМАНИЕ! Никога не поставяйте езичетата поотделно или само едното от тях. За регулиране на коланите натиснете бутон Q.

5. Опънете предпазните колани на столчето, като дръпнете съответната лента за регулиране (Фиг. 20).

ВНИМАНИЕ! Възглавницата-ограничител осигурява правилно задържане и идеална позиция за врата и гърба на детето от раждането до 6 кг.

Не използвайте в никакъв случай възглавницата-ограничител, ако детето тежи повече от 6 кг (максимална височина на детето 60 см).

3.2 УПОТРЕБА КАТО ШЕЗЛОНГ

Когато не се използва в автомобила, столчето може да се използва като шезлонг. Поставете само на стабилна и хоризонтална повърхност.

ВНИМАНИЕ! Преди да транспортирате столчето, винаги поставяйте дръжката в позиция А (вертикална).

ВНИМАНИЕ! Никога не оставяйте детето си без надзор.

ВНИМАНИЕ! Винаги използвайте системата за задържане.

ВНИМАНИЕ! Опасно е да използвате столчето върху повдигната повърхност, като маси, столове и др.

ВНИМАНИЕ! Това столче не е предназначено за дълги периоди на сън.

ВНИМАНИЕ! Не използвайте столчето, ако детето е в състояние да седи самостоятелно. Столчето не замества леглото или люлката. Ако детето трябва да спи, то трябва да бъде поставено в подходящо легло или люлка. Не използвайте столчето, ако има счупени или липсващи части.

3.3 ПОЧИСТВАНЕ И СЪХРАНЕНИЕ ПОЧИСТВАНЕ ПЛАСТМАСОВИТЕ И МЕТАЛНИТЕ ЧАСТИ

За почистване на пластмасовите и металните части на столчето използвайте само мека влажна кърпа. Никога не използвайте абразивни почистващи препарати или разтво-

рители. Не смазвайте движещите се части на столчето.

ПОЧИСТВАНЕ НА ТЕКСТИЛНАТА ЧАСТ

Текстилната част на столчето може да се сваля изцяло и пере на ръка или в перална машина при температура 30°C.

За да го изперете, разкопчайте коланите, отстранете презрамките, като разкопчавете тик-так копчетата от задната страна на столчето (Фиг. 21) и ги извадите от коланите (Фиг. 22).

След това извадете коланите през отворите и текстилната част на облегалката за глава.

Разкопчайте копчето под дръжката и извадете текстилната част.

За да поставите обратно текстилната част, изпълнете току-що описаните операции в обратен ред.

ВНИМАНИЕ! Поставете коланите правилно, като внимавате да не се усукват.

При пране спазвайте указанията на етикета на текстилното покритие, които съдържат следните символи за пране:



Пране в перална машина на температура до 30°C



Не избелвайте



Не сушете в сушилна машина



Не гладете



Не подлагайте на химическо чистене

Не използвайте абразивни почистващи препарати или разтворители. Не центрофугирайте, не изтискавайте.

ПРОВЕРКА НА СЪСТОЯНИЕТО НА КОМПОНЕНТИТЕ

Препоръчваме периодично да проверявате състоянието и степента на износване на следните компоненти:

- **Текстилно покритие:** проверете дали не стърчат и не изпадат части от подплътката. Шевовете трябва да са напълно запазени.
- **Предпазни колани:** проверете дали са

здравни и дали няма следи от разнищване, износване или изтъняване близо до лентите за регулиране, на ремъка за чатала, раменните презрамки и в зоната на плочата за регулиране на коланите.

- **Пластмасови части:** проверете степента им на износеност, не бива да са повредени или избелели.

ВНИМАНИЕ! Ако забележите, че столчето е повредено, деформирано или износено, трябва да го замените: възможно е да е загубило началните си характеристики за безопасност.

СЪХРАНЯВАНЕ НА ПРОДУКТА

Когато не използвате столчето, Ви препоръчваме да го съхранявате на сухо място, далеч от източници на топлина, прах, влага или пряка слънчева светлина.

ПРЕДУПРЕЖДЕНИЯ ОТНОСНО ЕЛЕКТРИЧЕСКИТЕ ЧАСТИ

- За да смените батерията: разхлабете винта на капачето, разположено на опорното краче (Фиг. 23), отворете капачето (Фиг. 24), извадете изтощената батерия от отделениято, поставете новата батерия, като внимавате да спазвате полярността при поставяне (положителният полюс сочи нагоре) (Фиг. 25), поставете обратно капачето и затегнете винта докрай.
- Замяната на батерията трябва винаги да се извършва от възрастен.
- Използвайте батерия CR 2032 от 3V, от същия тип, препоръчван за работа с този продукт.
- Не оставяйте батериите или инструментите в близост до деца.
- Винаги изваждайте изтощените батерии от продукта, за да предотвратите изтичането на течности да увреди продукта.
- Не хвърляйте изтощените батерии в огън и не ги изхвърляйте в околната среда, а ги изхвърляйте чрез разделно събиране.
- В случай че батериите текат, веднага ги заменете, като се погрижите да почистите отделениято на батериите, и внимателно си измийте ръцете в случай на контакт с изтеклата течност.

- Веднага изхвърлете батериите, ако текат: те могат да причинят изгаряния или други наранявания.
- Избягвайте контакт на електрическата част с вода или течности; проникването на вода поврежда електронната верига.

ИЗХВЪРЛЯНЕ НА ПРОДУКТА

Когато столчето стане негодно за по-нататъшна употреба, е необходимо да го изхвърлите. С оглед опазване на околната среда трябва да разделите различните видове материали, от които е произведено, в съгласие с действащото законодателство на Вашата страна.



ТОЗИ ПРОДУКТ Е В СЪОТВЕТСТВИЕ С ДИРЕКТИВА НА ЕС 2006/66/ЕО и последващите ѝ изменения.

Символът, поставен върху батериите, изобразяващ зачертан контейнер, показва, че същите след изтичането на експлоатационния им срок, поради необходимостта да се преработят отделно от битовите отпадъци, трябва да се предадат на приемателен пункт за разделно събиране или да се върнат на дистрибутора в момента на закупуване на нови равностойни, обикновени или акумулаторни батерии. Евентуален химичен елемент Hg, Cd, Pb, поставен под символа със задраскан контейнер, показва вида на веществото, което се съдържа в батерията, Hg=живак, Cd=кадмий, Pb=олово. Потребителят е отговорен за предаването на батериите на местата за разделно събиране на батерии, където те да бъдат рециклирани. Правилното изхвърляне на старата Ви играчка ще помогне за предотвратяване на потенциалните негативни последствия за околната среда и човешкото здраве и ще е от полза за рециклирането на материалите, от които е направен уредът. Неправилното изхвърляне на продукта от потребителя ще увреди околната среда и човешкото здраве. За по-подробна информация относно депата за събиране на разположение се обърнете към местните компетентни органи или към магазина, от който сте извършили покупката.

ГАРАНЦИЯ

Продуктът има гаранция срещу всяка липса на съответствие при нормални условия на употреба, както е предвидено в инструкциите за употреба. Поради това гаранцията не се прилага в случаи на щети, причинени от неправилна употреба, износване или случайни събития. В случай на липси на съответствие по време на срока на гаранцията, моля обърнете се към специфичните разпоредби на националната нормативна уредба в сила в страната на покупката.

UK CHICCO Kiros i-Size (40-78 см)

ВАЖЛИВО! ЗБЕРЕЖІТЬ ДЛЯ ВИКОРИСТАННЯ В МАЙБУТНЬОМУ.

НАДЗВИЧАЙНО ВАЖЛИВО! НЕГАЙНО ПРОЧИТАЙТЕ.

ВАЖЛИВО: ПЕРЕД ВИКОРИСТАННЯМ УВАЖНО ПРОЧИТАЙТЕ ЦЮ КНИЖКУ З ІНСТРУКЦІЯМИ, ЩОБ УНИКНУТИ НЕБЕЗПЕКИ ПРИ ВИКОРИСТАННІ, ТА ЗБЕРЕЖІТЬ ЇЇ ДЛЯ ПЕРЕГЛЯДУ У МАЙБУТНЬОМУ. РЕТЕЛЬНО ДОТРИМУЙТЕСЬ ЦИХ ІНСТРУКЦІЙ, ЩОБ НЕ ПІДДАВАТИ НЕБЕЗПЕЦІ ВЛАСНУ ДИТИНУ.

УВАГА: ПЕРЕД ВИКОРИСТАННЯМ ЗНИМІТЬ Й ВИКИНЬТЕ ВСІ НАЯВНІ ПЛАСТИКОВІ ПАКЕТИ ТА РЕШТУ КОМПОНЕНТІВ УПАКОВКИ ВИРОБУ. В БУДЬ-ЯКОМУ РАЗІ, ЗБЕРІГАЙТЕ ЇХ В НЕДОСТУПНОМУ ДЛЯ ДІТЕЙ МІСЦІ. РЕКОМЕНДУЄТЬСЯ ВИКИДАТИ ЦІ КОМПОНЕНТИ ЗА ПРОЦЕДУРОЮ РОЗДІЛЬНОГО ЗБОРУ ВІДХОДІВ ВІДПОВІДНО ДО ЧИННИХ ЗАКОНІВ.

ІНСТРУКЦІЯ З ЕКСПЛУАТАЦІЇ

1. ВСТУП

- 1.1 Конфігурації виробу
- 1.2 Застереження
- 1.3 Характеристики виробу
- 1.4 Опис компонентів
- 1.5 Положення ручки
- 1.6 Обмеження і вимоги при використанні виробу й автомобільного сидіння

2. ВСТАНОВЛЕННЯ В АВТОМОБІЛІ

- 2.1 Встановлення та зняття основи i-Size
- 2.2 Встановлення автокрісла Kiros i-Size на основі i-Size
- 2.3 Встановлення автокрісла Kiros i-Size, без основи i-Size, з 3-точковими ременями безпеки автомобіля

3. ДОДАТКОВІ ОПЕРАЦІЇ

- 3.1 Розміщення дитини в автокріслі та регу-

- лювання положення ременів
- 3.2 Використання в якості шезлонга
- 3.4 Капюшон
- 3.5 Чищення і зберігання

1.1 КОНФІГУРАЦІЇ ВИРОБУ

Автокрісло Kiros i-Size пропонується у двох версіях:

- Kiros i-Size Clip-On (мал. А) є сумісним з візком Alysia
- Kiros i-Size Fast-In (мал. В) є сумісним з візком Best Friend і з деякими візками Chicco при використанні відповідних адаптерів.

Дві версії відрізняються виключно способом кріплення на візку. Для використання з візком Chicco дивіться інструкцію візка.

Встановлення в автомобілі (з основою i-Size або без неї) є однаковим для обох версій.

УВАГА! Інструкції та ілюстрації, що містяться в цьому посібнику, стосуються версії Kiros i-Size Fast-In.

Автокрісло Kiros i-Size можна встановлювати двома різними способами:

- З основою i-Size, яка може бути частиною конфігурації виробу, або продається як аксесуар
- Без основи i-Size, з 3-точковим ременем безпеки автомобіля

1.2 ЗАСТЕРЕЖЕННЯ

- Збережіть цю книжку інструкцій для використання в майбутньому.
- Для монтажу і встановлення виробу ретельно дотримуйтесь наведених інструкцій. Уникайте використання виробу особами, які не прочитали їх.
- **УВАГА!** Згідно зі статистичними даними з дорожньо-транспортних пригод, як правило, задні сидіння автомобіля є надійнішими за передні: тому рекомендується встановлювати основу i-Size та дитяче автокрісло на одному з задніх сидінь.
- **УВАГА! СЕРІЙОЗНА НЕБЕЗПЕКА!** Ні в якому разі не використовуйте цей виріб на передньому сидінні, оснащеному фронтальною повітряною подушкою безпеки. Установка

основи i-Size та дитячого автокрісла на передньому сидінні можлива тільки при відключеній фронтальній повітряній подушці: уточніть у автомобільного дилера або в інструкції з використання, чи можна відключити цю повітряну подушку безпеки. У будь-якому випадку, рекомендується відсунути сидіння максимально назад з урахуванням пасажирів на задніх сидіннях.

- Всі пасажирі мають бути проінформовані про звільнення дитини в разі дорожньо-транспортної пригоди.
- Під час встановлення основи i-Size та автокрісла в автомобілі будьте обережні, щоб уникнути його зіткнення з пересувним сидінням або дверцятами автомобіля.
- Жодна основа i-Size та відповідне автокрісло не може гарантувати повну безпеку дитини в разі дорожньо-транспортної пригоди, але використання цього виробу зменшує ризик серйозних травм або смерті.
- Недотримання заходів безпеки, викладених у цій інструкції, підвищує ймовірність серйозних травм у дитини не тільки у випадку аварії, а й в будь-яких інших ситуаціях (наприклад, при різкому гальмуванні, тощо): завжди перевіряйте, щоб основа i-Size та дитяче автокрісло були правильно прикріплені до сидіння.
- У разі пошкодження, деформації або сильного зношення основи i-Size та дитячого автокрісла їх необхідно замінити, оскільки вони, можливо, втратили свої оригінальні характеристики безпеки. Дорожньо-транспортна пригода, навіть легка, може викликати пошкодження основи i-Size та автокрісла, не завжди помітне неозброєним оком: тому вони підлягають обов'язковій заміні.
- Забороняються модифікації або доповнення виробу іншими аксесуарами, якщо вони не затверджені виробником.
- Забороняється використання не поставлених виробником компонентів, запасних частин або аксесуарів.
- Ні в якому разі не залишайте дитину саму в автомобілі.
- Ніколи не залишайте основу i-Size та автокрісло не прикріпленим до сидіння ав-

томобіля, це може призвести до удару та травмування пасажирів.

- Не вставляйте нічого, окрім схваленого виробником аксесуара, між основою i-Size та сидінням автомобіля, між сидінням автомобіля та дитячим автокріслом та між автокріслом і дитиною: у разі дорожньо-транспортної пригоди основа i-Size та автокрісло можуть виконувати свої функції неправильно.
- НЕ використовуйте виріб більше 5 років. Після завершення цього періоду зміни в матеріалах (наприклад, через вплив сонячного світла) можуть знизити або погіршити ефективність виробу.
- Не використовуйте вживані автокрісла: вони можуть мати конструктивні ушкодження, які не помітні неозброєним оком, але негативно впливають на безпеку виробу.
- Перевіряйте, щоб ремінь безпеки автомобіля не був перекручений і слідкуйте, щоб ремінь або будь-які частини автокрісла не опинилися затиснутими між дверцятами і не терлися об гострі пруги. У разі розриву або обтіпування ременя безпеки необхідно його замінити.
- При запланованому довгому перебуванні автомобіля на сонці рекомендується накрити автокрісло. Чохол може бути замінений тільки за погодженням з виробником, так як становить невід'ємну частину автокрісла. Ніколи не використовуйте дитяче крісло без чохла, тому що це може піддати небезпеці Вашу дитину.
- У перші місяці після народження дітям може бути важко дихати у сидячому положенні. Не залишайте дітей спати в автокріслі, доки вони не будуть в змозі самостійно піднімати голову.
- Використання автокрісла може бути небезпечним для недоношених дітей, що народилися до настання 37 тижня вагітності. При знаходженні їх в автокріслі можливі складнощі з диханням. Тому, перед впискою з лікарні зверніться до свого педіатра або до персоналу з лікарні для оцінки стану вашої дитини і рекомендації з того чи іншого автокрісла.

- Перевіряйте, щоб не перевозилися, особливо на задній полиці усередині автомобіля, речі або багаж, які ненадійно прикріплені або не встановлені безпечним чином: у разі аварії або різкого гальмування вони можуть завдати травми пасажиром.
- Переконайтеся в тому, що всі пасажирів автомобіля використовують власні ремені безпеки. Це необхідно для їх власної безпеки, а також щоб уникнути травмування дитини в разі дорожньо-транспортної пригоди або різкого гальмування.
- Під час тривалих поїздок рекомендується часто зупинятися. В автокріслі дитина швидко стомлюється. Ні в якому разі не виймайте дитину з автокрісла під час руху автомобіля. Якщо дитина потребує уваги, слід знайти безпечне місце і зупинитися.
- Компанія Artsana не несе ніякої відповідальності в разі неправильного використання виробу.

1.3 ХАРАКТЕРИСТИКИ ВИРОБУ

Це автокрісло сертифіковане для перевезення дітей зростом 40-78 см (від народження до досягнення ваги 13 кг - віком від народження до 15 місяців), відповідно до європейського стандарту UN/ECE R129

ВАЖЛИВЕ ЗАСТЕРЕЖЕННЯ ЩОДО КОНФІГУРАЦІЇ З ОСНОВОЮ i-Size

Це дитяче автокрісло моделі "i-Size". Воно сертифіковано відповідно до регламента UN/ECE R 129 для використання в автомобілях з сидіннями, «сумісними з моделлю i-Size», як вказано виробником автомобіля в інструкції з експлуатації автомобіля та в списку сумісності з автомобілями, що додається.

У разі сумніву зв'яжіться з виробником утримуючого пристрою або з постачальником.

УВАГА! Серйозна небезпека! Не встановлюйте автокрісло на сидіннях, для яких активована подушка безпеки.

ВАЖЛИВЕ ЗАСТЕРЕЖЕННЯ ЩОДО КОНФІГУРАЦІЇ БЕЗ ОСНОВИ i-Size

Це дитяче автокрісло є «Універсальним». Воно сертифіковано відповідно до регламента UN/ECE R 129 для використання в ав-

томобілях з «Універсальними» сидіннями, як вказано виробником автомобіля в інструкції з експлуатації автомобіля.

У разі сумніву зв'яжіться з виробником утримуючого пристрою або з постачальником.

УВАГА! СЕРЙОЗНА НЕБЕЗПЕКА! Не встановлюйте автокрісло на сидіннях, для яких активована подушка безпеки.

1.4 ОПИС КОМПОНЕНТІВ

Основа i-Size

Мал. С

- З'єднувальні елементи кріплення Isofix
- Ручка для витягування з'єднувальних елементів кріплення Isofix
- Індикатори фіксації системи кріплення Isofix
- Кнопки для від'єднання з'єднувальних елементів кріплення Isofix
- Гнізда для кріплення автокрісла
- Індикатор правильного кріплення автокрісла
- Опорна ніжка
- Кнопка для регулювання висоти опорної ніжки
- Індикатор правильного встановлення опорної ніжки
- Протиударний відбійник

Автокрісло Kiros i-Size

Мал. D

- Ручка
- Капюшон
- Текстильна оббивка
- Ергономічна подушка

Мал. E

- Ремені автокрісла
- Плечові лямки
- Пряжка
- Кнопка для регулювання ременів
- Регульований підголовник

Мал. F

- Напрямна поясного ременя на автокріслі
- Кнопки для повороту ручки

Мал. G

- Напрямна діагонального автомобільного

ременя

- V. Ручка для відчеплення (з основи i-Size і з прогулянкового візка)
- Z. Кнопка регулювання підголівника та ременів

1.5 ПОЛОЖЕННЯ РУЧКИ

Ручка автокрісла регулюється в 3 положеннях (мал. 1).

- A. Положення для перевезення в автомобілі з основою або без неї та для перенесення в руці.
- B. Положення для використання в якості крісельця-гойдалки або для кріплення до прогулянкового візка Chicco.
- C. Положення для використання в якості фіксованого крісельця-шезлонга.

Для регулювання одночасно натисніть кнопки (T) на ручці, повертаючи її в попередньо вибране положення, поки почуєте клацання.

1.6 ОБМЕЖЕННЯ І ВИМОГИ ПРИ ВИКОРИСТАННІ ВИРОБУ Й АВТОМОБІЛЬНОГО СІДІННЯ

Автокрісло можна встановлювати двома різними способами:

- З основою i-Size (номер сертифіката 030059), яку необхідно використовувати виключно в комбінації з автокріслом Kiroo i-Size, сертифікованим відповідно до стандарту UN/ECE R129. Перед встановленням переконайтеся, що автомобіль оснащено спеціальними скобами Isofix, які розташовані між спинкою та автомобільним сидінням. Основу i-Size марки Chicco можна використовувати на всіх автомобільних сидіннях з маркуванням i-Size (перевірте в книжці інструкцій автомобіля) та на сидіннях автомобілів, які вказані у "Списку сумісності автомобілів", який надається разом з дитячим автокріслом.

Сидіння автомобіля має бути повернуто в напрямку руху. Забороняється використовувати це автокрісло на сидіннях, повернених боком або спиною до напрямку руху автомобіля (мал. 2).

- З 3-точковими ременями безпеки автомобіля (без основи i-Size). Сидіння автомобі-

ля має бути повернуто в напрямку руху. Забороняється використовувати це автокрісло на сидіннях, повернених боком або спиною до напрямку руху автомобіля (мал. 2). Сидіння автомобіля повинно бути оснащено статичним або інерційним ременем безпеки з кріпленням в трьох точках, сертифікованим на підставі регламенту UN/ECE R16 або інших рівнозначних стандартів (мал. 3).

УВАГА! Забороняється встановлювати автокрісло за допомогою автомобільного ременя безпеки з кріпленням в двох точках (мал. 4).

УВАГА! У разі використання автомобілів, оснащених задніми ременями безпеки з інтегрованими подушками безпеки (надувні ремені безпеки) взаємодія надувної частини автомобільного ременя з цією системою утримання для дітей може спровокувати важкі травми або смерть. Не встановлюйте цей механізм утримання для дітей, використовуючи надувний ремінь безпеки. Встановлюйте, використовуючи систему Isofix, або переставте автокрісло на сидіння з відповідним типом ременя безпеки. Під час встановлення з системою Isofix не можна пристібати ремінь безпеки позаду автокрісла, тому що це буде зачіпати надувну частину ременя.

УВАГА! СЕРЙОЗНА НЕБЕЗПЕКА! Ні в якому разі не використовуйте цей виріб на передньому сидінні, оснащеному фронтальною повітряною подушкою безпеки. Установка основи i-Size та дитячого автокрісла на передньому сидінні можлива тільки при відключеній фронтальній повітряній подушці: уточніть у автомобільного дилера або в інструкції з використання, чи можна відключити цю повітряну подушку безпеки. У будь-якому випадку, рекомендується відсутності сидіння максимально назад з урахуванням пасажирів на задніх сидіннях.

2. ВСТАНОВЛЕННЯ В АВТОМОБІЛІ

2.1 ВСТАНОВЛЕННЯ ТА ЗНЯТТЯ ОСНОВИ I-SIZE

Щоб встановити основу i-Size, виконайте

наступні дії:

1. Зніміть пластмасову кришку з опорної ніжки (мал. 5)
2. Витягніть опорну ніжку (G) (мал. 5A). Пролунає звуковий сигнал на підтвердження правильного встановлення основи i-Size.
3. Повністю витягніть обидва з'єднувальні елементи кріплення Isofix (A) з основи, потягнувши ручку для висування з'єднувальних елементів (B) (мал. 6), та переконайтеся, що система висунута до упору.
4. Помістіть основу i-Size на попередньо обраному сидінні, та причепіть з'єднувальні елементи кріплення Isofix до відповідних скоб між спинкою та сидінням (мал. 7). Характерне клацання сповістить про правильне кріплення з'єднувальних елементів.

УВАГА! Переконайтеся в тому, що кріплення виконано правильно, перевіривши, щоб два індикатори (C) мали зелений колір.

5. Енергійно підштовхніть основу i-Size до спинки автомобільного сидіння (мал. 8), щоб забезпечити її максимальне прилягання.
6. Перевірте правильну фіксацію двох з'єднувальних елементів, намагаючись потягнути основу декілька разів.
7. Розмістіть опорну ніжку (G) та відрегулюйте її за допомогою спеціальної кнопки регулювання (H) (мал. 9). Після правильного встановлення опорної ніжки звуковий сигнал переривається та одночасно індикатор (I) стає зеленим (мал. 10).

ЗНЯТТЯ

Натисніть кнопку регулювання (H) опорної ніжки, укорочуючи її до упору. Підніміть ручку витягування з'єднувальних елементів кріплення ISOFIX (B), до упору відсуваючи основу від спинки.

Відчепіть з'єднувальні елементи кріплення ISOFIX, натискаючи кнопки роз'єднання (D) (мал. 11).

Тримаючи натиснутою ручку витягування з'єднувальних елементів кріплення ISOFIX (B), штовхніть систему ISOFIX всередину основи до упору. Поверніть опорну ніжку та

зафіксуйте ніжку у спеціальному гнізді, видаючи звуковий сигнал.

2.2 ВСТАНОВЛЕННЯ АВТОКРІСЛА KIROS I-SIZE НА ОСНОВІ I-SIZE

Перш ніж кріпити автокрісло на основу i-Size, переконайтеся, щоб 4 скоби були правильно відкриті; для перевірки достатньо натиснути два важелі Y з боків основи (мал. 12A).

1. Прикріпіть автокрісло на основи i-Size (воно має бути розвернуто спинкою в напрямку руху), штовхаючи його вниз з боку ніжок до моменту з'єднання (почуєте клацання на підтвердження фіксації) (мал. 12).
2. Фактична фіксація автокрісла буде підтверджуватись індикатором (F), який змінить колір на зелений (мал. 13).
3. Перевірте правильність кріплення автокрісла до основи, намагаючись підняти його як спереду, так і ззаду.

Впевніться в тому, що ручка знаходиться у вертикальному положенні A (мал. 1).

Щоб від'єднати автокрісло від основи, потягніть відповідну ручку (V) і одночасно підніміть автокрісло за ручку (мал. 14).

2.3 ВСТАНОВЛЕННЯ АВТОКРІСЛА KIROS I-SIZE З 3-ТОЧКОВИМИ РЕМЕНЯМИ БЕЗПЕКИ АВТОМОБІЛЯ

Щоб встановити автокрісло на сидіння автомобіля без основи:

1. Розмістіть автокрісло на попередньо обраному сидінні автомобіля спинкою в напрямку руху.
2. Потягніть ремінь безпеки автомобіля та пристебніть його до відповідної пряжки, пропустивши горизонтальну частину (поясню) ременя крізь спеціальні напрямні (S) автокрісла зеленого кольору (мал. 15).
3. Візьміться за діагональний сегмент ременя та пропустіть його у спеціальну зелену напрямку (U), яка знаходиться ззаду спинки автокрісла (мал. 16).

УВАГА! Під час поїздки діагональний ремінь повинен бути ЗАВЖДИ вставлений в цю напрямку.

4. Максимально натягніть ремінь, не залишаючи зайвих решт тасьми, перевірте, що він не був перекручений.

Впевніться в тому, що ручка знаходиться у вертикальному положенні А (мал. 1).

Щоб зняти автокрісло:

1. Розстебніть ремінь безпеки автомобіля, натиснувши на пряжку.
2. Зніміть ремінь з напрямної для діагональної і горизонтальних сегментів ременя.

3. ДОДАТКОВІ ОПЕРАЦІЇ

3.1 РОЗМІЩЕННЯ ДИТИНИ В АВТОКРІСЛІ ТА РЕГУЛЮВАННЯ ПОЛОЖЕННЯ РЕМЕНІВ

Після завершення встановлення зробіть наступне, щоб розмістити дитину:

1. Натисніть кнопку регулювання та потягніть ремінь таким чином, щоб ослабити їх (мал. 17).
2. Розстебніть пряжку, натиснувши червону кнопку (мал. 18).
3. Помістіть дитину в автокрісло.

УВАГА! У міру зростання дитини ремені постійно необхідно регулювати. Перед встановленням автокрісла в автомобілі необхідно розташувати їх на правильній висоті. Для правильного регулювання ремені повинні виходити зі спинки на висоті плечей дитини. Підголівник та ремені регулюються одночасно по висоті за допомогою кнопки Z відповідно до зростання дитини.

4. Накладіть одну на одну дві лапки пряжки і вставте їх в пряжку до «кляцання» (мал. 19).

УВАГА! Ні в якому разі не вставляйте лапки в пряжку по одній і не вставляйте в неї тільки одну лапку. Для регулювання ременів використовуйте кнопку Q.

5. Підтягніть ремінь безпеки автокрісла, потягнувши спеціальну стрічку регулювання (мал. 20).

УВАГА! М'яка ергономічна подушка забезпечує правильне утримання та ідеальне положення для шиї і спини дитини у віці від народження до досягнення ваги 6 кг.

Ніколи не використовуйте м'яку ергономічну подушку, якщо вага дитини перевищує 6 кг (максимальний зріст дитини 60 см).

3.2 ВИКОРИСТАННЯ В ЯКОСТІ ШЕЗЛОНГА

Коли автокрісло не використовується в

автомобілі, його також можна використувати в якості шезлонга. Встановлюйте шезлонг тільки на горизонтальних стійких поверхнях.

УВАГА! Перш ніж транспортувати автокрісло, завжди попередньо переведіть ручку в положення А (вертикальне).

УВАГА! Ніколи не залишайте дитину без нагляду.

УВАГА! Завжди використовуйте систему утримання дитини.

УВАГА! Небезпечно встановлювати автокрісло на підняті поверхні, такі як столи, стільці, тощо.

УВАГА! Дане автокрісло не призначене для тривалого сну дитини.

УВАГА! Не використовуйте автокрісло в якості гойдалки або шезлонга, якщо дитина вже в змозі сидіти самостійно. Автокрісло не замінить ані ліжка, ані колиски. Для сну покладіть дитину в ліжечко або в придатну колиску. Не використовуйте автокрісло з поламаними або відсутніми частинами.

3.3 ЧИЩЕННЯ І ЗБЕРІГАННЯ ЧИЩЕННЯ ПЛАСТМАСОВИХ І МЕТАЛЕВИХ ЧАСТИН

Для чищення пластмасових або металевих пофарбованих частин використовуйте тільки вологу тканину. Забороняється використання абразивних м'яких засобів або розчинників. Забороняється змачувати рухомі частини автокрісла.

ЧИЩЕННЯ ТЕКСТИЛЬНОГО ЧОХЛА

Чохол автокрісла є повністю знімним і може пратися вручну або в пральній машині при 30°C.

Щоб випрати його, відстебніть ремені, зніміть плечові лямки, відстебнувши їх від кнопок ззаду автокрісла (мал. 21) та знявши їх з ременів (мал. 22).

Вийміть по черзі ремені з петель та зніміть чохол з підголівника.

Розстебніть кнопку під ручкою та зніміть текстильну оббивку.

Для того щоб знову надягнути чохол на автокрісло, виконайте щойно описані операції у зворотньому порядку.

УВАГА! Правильно розташуйте ремені, уникаючи їх перекручування.

Для прання дотримуйтеся вказівок на етикетці чохла, яка містить наступні символи:



Прання в пральній машині при 30°C



Не відбілювати



Не сушити у сушильній машині



Не прасувати



Не піддавати хімічній чистці

Не використовувати абразивні миючі засоби або розчинники. Не сушити чохол в центрифугі і не віджимати.

ПЕРЕВІРКА ЦІЛІСНОСТІ КОМПОНЕНТІВ

Рекомендується регулярно перевіряти цілісність і стан зношення таких компонентів:

- **Тканинний чохол:** перевірте, щоб набивка або її частини не виступали назовні. Перевірте цілісність швів.
- **Ремені:** перевірте цілісність текстури, переконайтеся у відсутності явного стоншення регулювальної стрічки, розділового ременя для ніг, плечових ременів і в зоні пластини регулювання ременів.
- **Пластмасові деталі:** перевірте стан всіх пластмасових деталей, які не повинні мати явних ознак поломки або знебарвлення.

УВАГА! Деформоване або сильно зношене автокрісло підлягає заміні: тому що воно може втратити вихідні властивості безпеки.

ЗБЕРІГАННЯ ВИРОБУ

Якщо виріб не встановлено в автомобілі, рекомендується зберігати його в сухому прохолодному місці, захищеному від пилу, вологості і прямого сонячного проміння.

ЗАСТЕРЕЖЕННЯ ЩОДО ЕЛЕКТРИЧНИХ ЧАСТИН

- Щоб замінити батарейку: ослабте гвинт кришки на кінці опорної ніжки (мал. 23), відкрийте кришку (мал. 24), дістаньте з відсіку розряджену батарейку, вставте нову

батарейку, дотримуючись правильної полярності (позитивний полюс повернутий вгору) (мал. 25), встановіть кришку на своє місце та закрутіть гвинт до упору.

- Заміна батарейки завжди має здійснюватися дорослою особою.
- Використовуйте батарейку CR 2032 напругою 3В еквівалентної типу, який рекомендовано для функціонування цього виробу.
- Не залишайте поблизу від дітей батарейки або інструменти для роботи з ними.
- Не забувайте виймати розряджені батарейки з виробу, щоб можливий витік з них рідини не пошкодив виріб.
- Не викидайте розряджені батарейки у вогонь або безпосередньо в оточуюче середовище, їх необхідно здавати у пункти розділового збирання відходів.
- У разі витіку рідини з батарейок негайно замініть їх, очистивши батарейний відсік і вимивши руки, особливо в разі контакту з рідиною, що витекла.
- Негайно викиньте батарейки, з яких витікає рідина: вони можуть викликати опіки шкіри або інші травми.
- Уникайте контакту електричної частини з водою або рідиною; проникнення води всередину призведе до пошкодження електронної схеми.

УТИЛІЗАЦІЯ ВИРОБУ

Після закінчення терміну служби, передбаченого для автокрісла, припиніть його використання і відправте на утилізацію. Відповідно до вимог із захисту довкілля і чинного законодавства власної країни, розсортуйте компоненти за типом для подальшого роздільного збору відходів.



ВІДПОВІДНІСТЬ ДИРЕКТИВИ ЄС 2006/66/CE та наступним змінам.

Знак перекресленого кошика на батарейках означає, що після закінчення строку служби батарейки необхідно утилізувати окремо від побутових відходів. Їх не можна викидати як побутове сміття, а треба здавати в центр роздільного збору відходів або повертати продавцю під час

купівлі нових еквівалентних перезаряджуваних і неперезаряджуваних батарейок. Хімічний символ Hg, Cd, Pb під перекресленим кошиком означає тип речовини, що міститься в батарейці, Hg=ртуть, Cd=кадмій, Pb=свинець. Користувач відповідає за здавання батарейок, термін експлуатації яких завершився, у відповідні пункти збору, що сприяють переробці. Належне роздільне збирання з метою подальшого повторного вживання, переробки й утилізації батарейок, які відслужили свій термін, способом, дружнім до довкілля, попереджає негативний вплив на довкілля і на здоров'я людини, а також сприяє повторному використанню матеріалів, з яких складаються батарейки. Неналежна утилізація виробу користувачем шкодить довкіллю та здоров'ю людини. За більш докладною інформацією про наявні системи збору звертайтеся до місцевої служби роздільного збору відходів або у магазин, де було придбано виріб.

ГАРАНТІЯ

Гарантується відсутність дефектів виробу при нормальних умовах використання, передбачених у інструкції з експлуатації. Відтак, гарантія не буде діяти в разі ушкоджень, що з'явилися внаслідок неправильної експлуатації, зношення або випадкових подій. Про строк дії гарантії відповідності можна дізнатись з відповідних положень чинного національного законодавства країни, в якій придбано виріб, якщо вони передбачені.

RU АВТОКРЕСЛО **CHICCO Kiros** **(Кирос) i-Size** **(40-78 см)**

**ВАЖНО! СОХРАНИТЕ ИНСТРУКЦИИ
ДЛЯ ВОЗМОЖНОСТИ КОНСУЛЬТАЦИИ
В БУДУЩЕМ.**

**КРАЙНЕ ВАЖНО! СНАЧАЛА
ОЗНАКОМЬТЕСЬ С СОДЕРЖАНИЕМ.**

ВАЖНО: В ЦЕЛЯХ ОБЕСПЕЧЕНИЯ БЕЗОПАСНОСТИ ВНИМАТЕЛЬНО ПРОЧИТАЙТЕ ДАННУЮ ИНСТРУКЦИЮ ПЕРЕД ИСПОЛЬЗОВАНИЕМ ИЗДЕЛИЯ И СОХРАНИТЕ ЕЁ ДЛЯ ПОСЛЕДУЮЩИХ КОНСУЛЬТАЦИЙ. СТРОГО СЛЕДУЙТЕ УКАЗАНИЯМ, ЧТОБЫ НЕ ПОСТАВИТЬ ПОД УГРОЗУ БЕЗОПАСНОСТЬ РЕБЁНКА.

ВНИМАНИЕ: ПЕРЕД ИСПОЛЬЗОВАНИЕМ СНИМИТЕ С ИЗДЕЛИЯ ВСЕ ВОЗМОЖНЫЕ ПЛАСТИКОВЫЕ ПАКЕТЫ И ЭЛЕМЕНТЫ УПАКОВКИ И ДЕРЖИТЕ ИХ ВДАЛИ ОТ ДЕТЕЙ. РЕКОМЕНДУЕТСЯ ОСУЩЕСТВЛЯТЬ УТИЛИЗАЦИЮ ДАННЫХ КОМПОНЕНТОВ В СООТВЕТСТВИИ С НОРМАМИ РАЗДЕЛЬНОГО СБОРА ОТХОДОВ, УСТАНОВЛЕННЫМИ ДЕЙСТВУЮЩИМ ЗАКОНОДАТЕЛЬСТВОМ.

ИНСТРУКЦИЯ ПО ЭКСПЛУАТАЦИИ

1. ВВЕДЕНИЕ

- 1.1 Конфигурации изделия
- 1.2 Меры предосторожности
- 1.3 Характеристики изделия
- 1.4 Описание компонентов
- 1.5 Положение ручки
- 1.6 Ограничения и требования при использовании изделия и сидения автомобиля

2. УСТАНОВКА В АВТОМОБИЛЕ

- 2.1 Установка и снятие базы i-size
- 2.2 Установка автокресла Kiros i-size на базу

i-size

- 2.3 Установка автокресла kiros i-size при помощи 3-точечных ремней безопасности автомобиля
3. ДОПОЛНИТЕЛЬНЫЕ ОПЕРАЦИИ
 - 3.1 Размещение ребенка в автокресле и регулировка ремней
 - 3.2 Использование в качестве шезлонга
 - 3.4 Капюшон
 - 3.5 Чистка и хранение

1.1 КОНФИГУРАЦИИ ИЗДЕЛИЯ

Детское кресло Kiros i-Size доступно в двух моделях:

- Kiros i-Size Clip-On (рис. А), совместимое с прогулочной коляской Alysia
- Kiros i-Size Fast-In (Рис. В), совместимое с коляской Best Friend и некоторыми колясками Chicco с использованием соответствующих адаптеров.

Две модели отличаются только креплением к коляске. Для использования с колясками Chicco ознакомьтесь с руководством по эксплуатации прогулочной коляски.

Установка в автомобиль (с базой i-Size или без нее) одинакова для обеих моделей.

ВНИМАНИЕ! Инструкции и иллюстрации этого руководства относятся к модели Kiros i-Size Fast-In.

Автокресло Kiros i-Size можно установить двумя различными способами:

- При помощи базы i-Size, которая может быть в комплекте изделия или продаваться как аксессуар
- Без базы kiros i-size при помощи 3-точечных ремней безопасности автомобиля

1.2 МЕРЫ ПРЕДОСТОРОЖНОСТИ

- Сохранить данные инструкции для возможного обращения в будущем.
- Для монтажа и установки изделия точно следуйте инструкциям. Не позволяйте кому-либо использовать изделие без предварительного ознакомления с инструкцией.
- **ВНИМАНИЕ!** В соответствии со статистическими данными о ДТП, задние сиденья

автомобиля являются более безопасными по сравнению с передними: поэтому рекомендуется устанавливать базу i-Size и автокресло на задние сиденья.

ВНИМАНИЕ! СЕРЬЕЗНАЯ ОПАСНОСТЬ!

Ни в коем случае не используйте это автокресло на переднем сидении, оснащенном фронтальной воздушной подушкой безопасности. Установка детского автокресла на переднем сиденье возможна только при условии отключенной фронтальной воздушной подушки безопасности: уточните у автомобильного производителя или в руководстве пользователя, как отключить подушку безопасности. В любом случае, рекомендуется отодвинуть сиденье максимально назад, насколько это возможно при наличии пассажиров на задних сиденьях.

• Необходимо проинформировать всех пассажиров автомобиля о способе извлечения ребенка из автокресла в случае аварии.

• Устанавливайте базу i-Size и автокресло в автомобиле так, чтобы не допустить его столкновений с сиденьем автомобиля или дверью.

• Ни одна база i-Size и соответствующее автокресло не могут гарантировать полную безопасность ребенка в случае дорожно-транспортного происшествия, но использование таких изделий уменьшает риск серьезных травм или смерти.

• Риск серьезных травм ребенку, не только в случае дорожно-транспортного происшествия, но также и в других обстоятельствах (например, при резких торможениях и т.д.), увеличивается при неточном следовании приведенным в данном руководстве указаниям: всегда проверяйте, что база i-Size и автокресло правильно прикреплены к сиденью.

• В случае, если база i-Size и автокресло повреждены, деформированы или очень сильно изношены, их необходимо заменить, так как они утратили свои первоначальные свойства безопасности. Дорожно-транспортное происшествие, даже легкое, может вызвать повреждения базы i-Size и

автокресла, которые не всегда заметны: поэтому они подлежат замене.

• Запрещаются модификации или дополнения к изделию, не утвержденные производителем.

• Запрещается устанавливать аксессуары, сменные части и компоненты, не поставляемые или не утвержденные производителем.

• Никогда не оставляйте ребенка без присмотра в автокресле.

• Никогда не оставляйте базу i-Size и автокресло незакрепленными на сиденье автомобиля, это может привести к травмированию пассажиров.

• Не помещайте предметы, не являющиеся одобренной производителем принадлежностью изделия, между базой i-Size и автомобильным сиденьем, между автомобильным сиденьем и автокреслом и между автокреслом и ребенком: в случае дорожно-транспортного происшествия база i-Size и автокресло не смогут должным образом обеспечить безопасность.

• НЕ используйте изделие на протяжении более 5 лет. По истечении указанного периода деформация материалов (например, из-за воздействия солнечного света) может снизить или нарушить эффективность изделия.

• Не используйте изделия, бывшие в употреблении: они могут иметь конструктивные повреждения, невидимые невооруженным глазом, но отрицательно влияющие на безопасность изделия.

• Убедитесь в том, что ремни безопасности не перекручены и их или другие части автокресла не защемило дверцей автомобиля, и что лента ремней не трется об острые выступы автомобиля. В случае износа или разрыва ремней безопасности следует заменить их новыми.

• Если автомобиль долгое время находится на солнце, рекомендуется прикрывать автокресло. Можно заменить чехол на другой, одобренный производителем, так как составляет неотъемлемую часть автокресла. Чтобы не подвергать ребенка опасности, запрещается использовать автокресло без

чехла.

- В первые месяцы после рождения малышам может быть тяжело дышать в положении сидя. Не оставляйте ребёнка спать в автомобильном кресле до тех пор, пока он не научится самостоятельно поднимать голову.
- Использование автокресла может быть опасным для недоношенных детей, родившихся до наступления 37 недели беременности. При нахождении их в автокресле возможны сложности с дыханием. Поэтому, перед выпиской из больницы, обратитесь к своему педиатру или больничному персоналу для оценки состояния вашего ребёнка и рекомендации по тому или иному автокреслу.
- Проверьте, чтобы не перевозились, особенно на задней полке автомобиля, предметы или багаж, которые не прикреплены или не установлены безопасным образом: в случае аварии или резкого торможения они могут нанести травмы пассажирам.
- Убедитесь в том, что все пассажиры автомобиля используют ремни безопасности. Это необходимо для их собственной безопасности, а также во избежание травмирования ребёнка в случае аварии или резкого торможения.
- В случае длительных поездок делайте частые остановки. Ребёнок легко утомляется в пути. Ни в коем случае не вынимайте ребёнка из автокресла, пока автомобиль находится в движении. Если ребёнок требует внимания, необходимо найти безопасное место и остановиться.
- Компания Artsana снимает с себя какую-либо ответственность при использовании изделия не по назначению.

1.3 ХАРАКТЕРИСТИКИ ИЗДЕЛИЯ

Настоящее автокресло сертифицировано для перевозки детей ростом 40-78 см (с рождения от 0 до 15 месяцев, весом до 13 кг), в соответствии с европейским стандартом UN/ECE R129

УСТАНОВКА С ИСПОЛЬЗОВАНИЕМ БАЗЫ i-Size - ВАЖНО

Настоящее автокресло относится к категории "i-Size". Сертифицировано в соответствии с регламентом ECE R 129 для использования в автомобилях, которые обладают сиденьями, совместимыми с "автокреслами/базами i-Size". Информация о совместимости должна быть отражена изготовителем автомобиля в инструкциях по эксплуатации транспортного средства.

В случае сомнения, свяжитесь с производителем детских удерживающих приспособлений или с поставщиком.

ВНИМАНИЕ! Серьезная опасность! Не устанавливайте автокресло на сиденья с активированной подушкой безопасности.

УСТАНОВКА БЕЗ ИСПОЛЬЗОВАНИЯ БАЗЫ i-Size - ВАЖНО

Это автомобильное кресло "Universal". Сертифицировано в соответствии с регламентом ECE R 129 для использования в автомобилях, которые обладают сиденьями "Universal". Информация о совместимости должна быть отражена изготовителем автомобиля в инструкциях по эксплуатации транспортного средства.

В случае сомнения, свяжитесь с производителем детских удерживающих приспособлений или с поставщиком.

ВНИМАНИЕ! СЕРЬЕЗНАЯ ОПАСНОСТЬ! Не устанавливайте автокресло на сиденья с активированной подушкой безопасности.

1.4 ОПИСАНИЕ КОМПОНЕНТОВ

База i-Size

Рис. С

- А. Разъёмы Isofix
- В. Рычаг извлечения креплений Isofix
- С. Индикаторы правильности крепления системы Isofix
- Д. Кнопки расцепления креплений Isofix
- Е. Пазы крепления автокресла
- Ф. Индикатор правильного крепления автокресла
- Г. Опорная нога
- Н. Ручка регулировки длины опорной ноги
- І. Индикатор правильной установки опорной ножки
- Ј. Опорная панель

Автокресло Kiros i-Size

Рис. D

Х. Ручка

К. Капюшон

L. Текстильный чехол

M. Мягкий эргономичный вкладыш

Рис. E

N. Ремни автокресла

O. Лямки

P. Замок

Q. Кнопка регулировки ремней

R. Регулируемый подголовник

Рис. F

S. Направляющая поясного ремня на автокресле

T. Кнопки для поворота ручки

Рис. G

U. Отверстие для диагонального направления ремня безопасности автомобиля на автокресле

V. Ручка для открепления (от базы i-Size и от прогулочной коляски)

Z. Кнопка регулировки подголовника и ремней

1.5 ПОЛОЖЕНИЕ РУЧКИ

Ручка автокресла регулируется в 3 различных положениях (Рис. 1).

A. Транспортное положение в автомобиле с использованием и без использования базы и при ручной транспортировке.

B. Положение для использования в качестве креслица-качалки или для крепления к прогулочной коляске Chicco.

C. Положение для использования в качестве креслица-шезлонга.

Для того, чтобы изменить положение ручки, одновременно нажмите на кнопки (T) на ручке, установите ручку в нужное положение. Обязательно должен раздаться щелчок.

1.6 ОГРАНИЧЕНИЯ И ТРЕБОВАНИЯ ПРИ ИСПОЛЬЗОВАНИИ ИЗДЕЛИЯ И СИДЕНИЯ АВТОМОБИЛЯ

Автомобильное кресло может быть установлено двумя разными способами:

- С базой i-Size (подтвержденный номер 030059), которая используется исключительно в сочетании с автомобильным креслом Kiros i-Size, соответствующим стандарту UN/ECE R129. Перед установкой автокресла убедитесь, что автомобиль оснащен специальными крючками Isofix, расположенными между спинкой и сиденьем. Базу i-Size бренда Chicco можно использовать на всех автомобильных сиденьях категории i-Size (проверьте инструкцию по эксплуатации автомобиля) и на сиденьях автомобилей, входящих в "Список совместимых автомобилей", поставляемый с автокреслом. Сидение автомобиля должно быть установлено по направлению движения. Запрещается использовать данное автокресло на сиденьях, повернутых боковой или задней стороной к движению автомобиля (Рис. 2).

- При помощи 3-точечных ремней безопасности автомобиля (без базы i-Size). Сидение автомобиля должно быть установлено по направлению движения. Запрещается использовать данное автокресло на сиденьях, повернутых боковой или задней стороной к движению автомобиля (Рис. 2). Сиденье автомобиля должно быть снабжено 3-точечным ремнем безопасности, статическими или со стягивающим механизмом, сертифицированным на основании Стандарта UN/ECE R16 или других равнозначных стандартов (Рис. 3).

ВНИМАНИЕ! Запрещается устанавливать автокресло с помощью автомобильного ремня безопасности с креплением в двух точках (Рис. 4).

ВНИМАНИЕ! В случае использования автомобилей, которые оснащены задними ремнями безопасности со встроенными подушками безопасности (надувными ремнями), взаимодействие между надувной частью автомобильного ремня и данной системой удержания для детей (автокреслом) может причинить серьезный вред здоровью или стать причиной смерти ребенка. Не устанавливайте данную систему удержания для детей (автокресло) при использовании на-

дувного ремня безопасности. Установить, используя систему Isofix, или переместить детское автокресло на сиденье с соответствующим ремнём безопасности. Во время установки автокресла с системой Isofix ремень безопасности не должен застёгиваться за сиденьем, так как это может вызвать срабатывание надувной части ремня.

ВНИМАНИЕ! СЕРЬЕЗНАЯ ОПАСНОСТЬ! Ни в коем случае не используйте это автокресло на переднем сидении, оснащённом фронтальной воздушной подушкой безопасности. Установка детского автокресла на переднем сиденье возможна только при условии отключенной фронтальной воздушной подушки безопасности: уточните у автомобильного производителя или в руководстве пользователя, как отключить подушку безопасности. В любом случае, рекомендуется отодвинуть сиденье максимально назад, насколько это возможно при наличии пассажиров на задних сидениях.

2. УСТАНОВКА В АВТОМОБИЛЕ

2.1 УСТАНОВКА И СНЯТИЕ БАЗЫ I-SIZE

Для установки базы i-Size следует выполнить указанные действия:

1. Снимите пластиковый чехол с опорной ноги (рис. 5)
2. Выдвиньте опорную ножку (Support Leg) (G) (Рис. 5А). Прозвучит звуковой сигнал, свидетельствующий о полной установке базы i-Size.
3. Полностью вынуть оба крепления Isofix (А) из основания, потянув за рычаг извлечения креплений (В) (Рис. 6), и убедиться, что система извлечена до ограничителя хода.
4. Установить основание Isofix на выбранное сиденье и зацепить крепления Isofix за крючки, расположенные между спинкой и сиденьем (рис. 7). При соединении креплений послышится характерный «щелчок».

ВНИМАНИЕ! Убедитесь, что установка выполнена правильно. Оба индикатора (С) должны быть зелёного цвета.

5. Плотно придвиньте базу к спинке автомо-

бильного сидения (Рис. 8) для максимального прилегания.

6. Проверьте правильное крепление двух фиксаторов, потянув несколько раз за базу.
7. Установите опорную ножку (Support Leg) (G) и отрегулируйте её с помощью специальной регулировочной кнопки (H) (Рис. 9). Когда опорная нога установлена полностью, звуковой сигнал прервётся, а индикатор (I) станет зелёного цвета (рис. 10).

СНЯТИЕ

Нажмите регулировочную кнопку (H) опорной ноги, укоротив её до ограничителя хода. Поднимите рычаг извлечения креплений ISOFIX (B), сдвиньте базу. Отсоедините крепления ISOFIX, нажав на кнопки отсоединения (D) (Рис. 11). Держа нажатым рычаг извлечения креплений ISOFIX (B), толкните коннекторы ISOFIX внутрь базы до достижения ограничителя хода. Поверните Support Leg и вставьте ножку в соответствующее гнездо, отключив звуковой сигнал.

2.2 УСТАНОВКА АВТОКРЕСЛА KIROS I-SIZE НА БАЗУ I-SIZE

Перед тем, как прикрепить автокресло к базе i-Size, убедитесь, что 4 крючка открыты полностью; для того, чтобы это проверить, достаточно нажать на два рычага Y, расположенные по бокам основания (Рис. 12А).

1. Вставьте автокресло в базу i-Size в положении «лицом против движения», проталкивая его вниз до полной установки (послышится «щелчок», подтверждающий закрепление) (Рис. 12).
2. Правильное крепление автокресла подтверждается индикатором (F), который становится зелёного цвета (Рис. 13).
3. Проверьте надёжность крепления автокресла к основанию, попытайтесь приподнять его как спереди, так и сзади.

Убедитесь, что ручка находится в вертикальном положении А (рис. 1).

Чтобы снять сиденье с базы, потяните за ручку (V) и одновременно поднимите само сиденье, используя ручку (рис. 14).

2.3 УСТАНОВКА АВТОКРЕСЛА KIROS I-SIZE ПРИ ПОМОЩИ 3-ТОЧЕЧНЫХ РЕМНЕЙ БЕЗОПАСНОСТИ АВТОМОБИЛЯ

Чтобы установить автокресло на сидение автомобиля без базы:

1. Расположите автокресло на выбранном сидении автомобиля в положении «лицом против движения».
2. Потяните ремень безопасности автомобиля и застегните его в соответствующую пряжку, пропустив его горизонтальную часть (поясную) через две специальные зеленые направляющие (S) (Рис. 15).
3. Возьмитесь за диагональный ремень безопасности автомобиля и пропустите его в специальную зеленую направляющую (U), расположенную позади спинки автокресла (рис. 16).

ВНИМАНИЕ! Во время поездки диагональный ремень должен быть ВСЕГДА вставлен в эту направляющую.

4. Максимально протяните ремень, не оставляя лишних концов ленты, проверьте, что он не перекручен.

Убедитесь, что ручка находится в вертикальном положении А (рис. 1).

Как отцепить автокресло:

1. Расстегните ремень автомобиля, нажав на пряжку.
2. Снимите ремень с диагональной и с горизонтальных направляющих.

3. ДОПОЛНИТЕЛЬНЫЕ ОПЕРАЦИИ

3.1 РАЗМЕЩЕНИЕ РЕБЕНКА В АВТОКРЕСЛЕ И РЕГУЛИРОВКА РЕМНЕЙ

Завершив установку, разместите ребёнка, выполняя следующие действия:

1. Нажмите кнопку регулировки и потяните ремни автокресла, чтобы ослабить их (Рис. 17).
2. Нажатием на красную кнопку (Рис. 18) расстегните пряжку ремней.
3. Усадите ребенка.

ВНИМАНИЕ! По мере роста ребенка ремни необходимо регулировать. Перед установкой автокресла в автомобиль необходимо отрегулировать их по высоте. При

правильной регулировке ремни должны выходить из спинки на уровне плеча ребенка. Подголовник и ремни регулируются одновременно по высоте. Чтобы адаптировать автокресло к росту ребёнка, используйте кнопку Z.

4. Сложите две лапки пряжки и вставьте их в пряжку до щелчка (Рис. 19).

ВНИМАНИЕ! Ни в коем случае не вставляйте лапки в пряжку по одной и не вставляйте в нее только одну лапку. Для регулировки ремней нажмите на кнопку Q.

5. Подтяните ремни безопасности автокресла с помощью тесьмы регулировки (Рис. 20).

ВНИМАНИЕ! Мягкий эргономичный вкладыш обеспечивает правильное удержание и идеальное положение для шеи и спины ребенка в возрасте от рождения до достижения веса 6 кг.

Запрещается использовать мягкий эргономичный вкладыш, если вес ребенка превышает 6 кг (максимальный рост ребенка 60 см).

3.2 ИСПОЛЬЗОВАНИЕ В КАЧЕСТВЕ ШЕЗЛОНГА

В периоды, когда автокресло не используется в автомобиле, можно использовать его в качестве креслица-шезлонга. Устанавливайте шезлонг только на горизонтальных устойчивых поверхностях.

ВНИМАНИЕ! Для переноски автокресла предварительно переведите ручку в положение А (вертикальное).

ВНИМАНИЕ! Никогда не оставляйте ребенка без присмотра.

ВНИМАНИЕ! Обязательно используйте систему крепления.

ВНИМАНИЕ! Опасно устанавливать автокресло на приподнятые поверхности, такие как столы, стулья и пр.

ВНИМАНИЕ! Данное автокресло не предназначено для продолжительного сна ребенка.

ВНИМАНИЕ! Не используйте автокресло, если ребенок в состоянии сидеть самостоятельно. Автокресло не заменит ни кровать, ни колыбель. Для сна уложите ребенка в

кроватьку или колыбель. Не используйте автокресло с поломанными или недостающими частями.

3.3 ЧИСТКА И ХРАНЕНИЕ

ЧИСТКА ПЛАСТМАССОВЫХ И МЕТАЛЛИЧЕСКИХ ЧАСТЕЙ

Для чистки пластмассовых или металлических окрашенных частей используйте только влажную ткань. Ни в коем случае не используйте абразивные моющие средства или растворители. Запрещается смазывать подвижные части автокресла.

ОЧИСТКА ТКАНЕВОГО ЧЕХЛА

Чехол автокресла является полностью съемным и может стираться вручную или в машинке при 30°C.

Для его стирки следует отстегнуть ремни, снять накладки, отцепить их от автоматических кнопок, расположенных сзади кресла (рис. 21) и снять с ремней (рис. 22).

Снимите в правильной последовательности ремни с петель и чехол с подголовника.

Отстегните кнопку под ручкой и снимите тканевый чехол.

Для повторного надевания чехла выполните описанные выше операции в обратном порядке.

ВНИМАНИЕ! Расположите ремни правильным образом, избегая перекручивания.

Для стирки следуйте указаниям на этикетке чехла, которая содержит следующие символы:



Стирка в стиральной машине при 30°C



Не отбеливать



Не сушить в стиральной машине



Не гладить



Не подвергать химчистке

Запрещается использовать абразивные средства или растворители. Не сушите чехол в стиральной машине. Дайте ему высохнуть без отжимания.

ПРОВЕРКА КОМПОНЕНТОВ

ЦЕЛОСТНОСТИ

Рекомендуется регулярно проверять целостность и износ приведенных ниже компонентов:

- **Тканевый чехол:** проверьте, чтобы набивка или её части не выступали наружу. Проверьте целостность швов.
- **Ремни:** проверьте целостность текстуры, убедитесь в отсутствии явного истончения регулировочной ленты, разделительного ремня для ног, плечевых ремней и в зоне регулировочной пластины ремней.
- **Пластмассовые части:** проверьте износ всех пластиковых частей, они не должны иметь явных следов повреждения или обесцвечивания.

ВНИМАНИЕ! Деформированное или сильно изношенное автокресло подлежит замене, поскольку: оно может утратить исходные свойства безопасности.

ХРАНЕНИЕ ИЗДЕЛИЯ

Если изделие не установлено в автомобиле, рекомендуется хранить его в сухом прохладном месте, защищенном от пыли, влажности и прямых солнечных лучей.

МЕРЫ ПРЕДОСТОРОЖНОСТИ ПРИ РАБОТЕ С ЭЛЕКТРИЧЕСКИМИ КОМПОНЕНТАМИ ИЗДЕЛИЯ

- Замена батареек: отверните болт крышки на основании опорной ножки (Рис. 23), откройте крышку (Рис.24), выньте разряженную батарейку и вставьте новую, соблюдая полярность (положительный полюс направлен вверх) (Рис.25). Закройте крышку и затяните болт до упора.
- Замена батареек должна проводиться только взрослыми лицами.
- Используйте батарейку CR 2032 мощностью 3В, равнозначную рекомендуемому типу элементов питания для данного изделия.
- Не оставляйте вблизи детей батарейки или инструменты для работы с ними.
- Всегда удаляйте из изделия отработанные батарейки для предотвращения утечек жидкости, которая может повредить его.

- Не бросайте разряженные батарейки в огонь, не загрязняйте окружающую среду, но выбрасывайте их в специальные контейнеры.
- В случае утечки жидкости из батареек, немедленно замените их, предварительно тщательно очистив отсек для батареек и вымыв руки, в случае контакта с вытекшей жидкостью.
- В случае утечки жидкости из батареек их следует незамедлительно выбросить: они могут вызвать повреждения кожи или нанести другой ущерб.
- Избегайте контакта электрической части с водой или другими жидкостями; просачивание воды может привести к повреждению электронной схемы.

УТИЛИЗАЦИЯ ИЗДЕЛИЯ

По окончании срока службы, предусмотренного для автокресла, прекратите его использование и отправьте на утилизацию. В целях охраны окружающей среды разделите различные типы отходов, согласно законодательству вашей страны.



СООТВЕТСТВИЕ ДИРЕКТИВЕ ЕС 2006/66/ЕС и последующим правкам.

Символ перекрещенного мусорного контейнера, нанесенный на батарейки или упаковку изделия, указывает, что в конце срока службы их необходимо утилизировать отдельно от бытовых отходов, они не должны утилизироваться как городские отходы, а должны быть направлены на сборный пункт по отдельной переработке отходов или же возвращены продавцу при покупке новых аналогичных аккумуляторных или не аккумуляторных батареек. Возможный символ химического элемента. Любой химический символ Hg, Cd, Pb под перекрещенной корзиной указывает состав электролита батареи, Hg = ртуть, Cd = кадмий, Pb = свинец. Пользователь несет ответственность за доставку батарей по истечении срока их службы в соответствующие пункты сбора, чтобы облегчить обработку и переработку. Надлежащий сбор вторсырья

с последующей сдачей использованных батареек на повторное использование, переработку и утилизацию без нанесения ущерба окружающей среде помогает снизить отрицательное воздействие на неё и на здоровье людей, а также способствует повторному использованию вещества, из которого состоят батарейки. Самовольная утилизация изделия потребителем влечет за собой ущерб окружающей среде и здоровью людей. Более подробные сведения об имеющихся способах сбора Вы можете получить, обратившись в местную службу вывоза отходов или же в магазин, где Вы купили изделие.

ГАРАНТИЯ

Производитель гарантирует отсутствие дефектов соответствия при нормальных условиях использования, согласно указаниям инструкции по эксплуатации. Гарантия не будет действительна в случае ущерба, обусловленного несоответствующим использованием, изнашиванием или непредвиденными обстоятельствами. Гарантийный срок устанавливается государственными стандартами страны приобретения (ГОСТ), если таковые имеются.

BR CHICCO Kiros i-Size (40-78cm)

IMPORTANTE ! GUARDAR ESTE MANUAL DE INSTRUÇÕES PARA EVENTUAIS CONSULTAS.

IMPORTANTÍSSIMO! A SER LIDO IMEDIATAMENTE.

IMPORTANTE: ANTES DO USO, LEIA COM ATENÇÃO INTEGRALMENTE ESTE MANUAL DE INSTRUÇÕES PARA EVITAR PERIGOS DURANTE A UTILIZAÇÃO. PARA NÃO COMPROMETER A SEGURANÇA DO SEU BEBÊ, SIGA ATENTAMENTE ESTAS INSTRUÇÕES.

ATENÇÃO: PARA EVITAR O PERIGO DE ASFIXIA, MANTER ESTE SACO PLÁSTICO LONGE DO ALCANCE DAS CRIANÇAS. RECOMENDAMOS EFETUAR O DESCARTÉ DESTES ELEMENTOS ATRAVÉS DE COLETA SELETIVA, CONFORME AS LEIS EM VIGOR.

INSTRUÇÕES DE USO

1. INTRODUÇÃO

- 1.1 Configurações do produto
- 1.2 Advertências
- 1.3 Características do produto
- 1.4 Descrição dos componentes
- 1.5 Posições da alça
- 1.6 Restrições e condições de uso relativas ao produto e ao banco do automóvel

2. INSTALAÇÃO NO AUTOMÓVEL

- 2.1 Instalação e desinstalação da Base i-SIZE
- 2.2 Instalação da cadeirinha Kiros i-Size na Base i-Size
- 2.3 Instalação da cadeirinha Kiros i-Size, sem a Base i-Size, usando o cinto de segurança de 3 pontos do automóvel

3. OPERAÇÕES ADICIONAIS

- 3.1 Acomodação da criança na cadeirinha e regulagem da posição das correias
- 3.2 Utilização como espreguiçadeira
- 3.4 Capota

3.5 Limpeza e conservação

1.1 CONFIGURAÇÕES DO PRODUTO

A Cadeirainha Kiros i-Size está disponível em duas versões:

- Kiros i-Size Clip-On (Fig. A) compatível com o carrinho Alysia
- Kiros i-Size Fast-In (Fig. B) compatível com o carrinho de passeio Best Friend e com alguns carrinhos Chicco utilizando os adaptadores apropriados.

As duas versões diferem apenas na maneira como são fixados no carrinho. Para o uso com os carrinhos Chicco, consulte o manual de instruções do carrinho.

A instalação no automóvel (com ou sem a Base i-Size) é a mesma para as duas versões.

ATENÇÃO! As instruções e ilustrações presentes neste manual referem-se à versão Kiros i-Size Fast-In.

A Cadeirainha i-Size pode ser instalada em dois modos diferentes:

- Com a Base i-Size, que pode fazer parte da configuração do produto ou é vendida como acessório
- Sem a Base i-Size, com o cinto de segurança de 3 pontos do automóvel

1.2 ADVERTÊNCIAS

- Guarde este manual de instruções para consultas futuras.
- Para a montagem e a instalação do produto, siga corretamente as instruções. Evite que qualquer pessoa use o produto sem ter lido as instruções.
- **ATENÇÃO!** Com base nas estatísticas sobre acidentes, geralmente os bancos traseiros do veículo são mais seguros do que o banco da frente: portanto, é aconselhável instalar a base i-Size e a cadeirinha em um dos bancos traseiros.
- **ATENÇÃO!** PERIGO GRAVE! Nunca utilize este dispositivo no banco da frente de um veículo equipado com airbag frontal. É possível instalar a Base i-Size e a cadeirinha no banco da frente somente se o airbag frontal estiver

devidamente desativado: entre em contato com o fabricante ou consulte o manual de instruções do automóvel para verificar a possibilidade de desativar o airbag. Em alguns casos, é aconselhável recuar o banco para trás o máximo possível, de forma compatível com a presença de outros passageiros no banco de trás.

- É recomendável que todos os passageiros ocupantes sejam informados sobre o modo de retirar a criança da cadeirinha, em caso de emergência.
- Preste atenção durante a instalação da Base i-Size e da cadeirinha no carro para evitar a interferência, por exemplo, de um banco móvel ou da porta do automóvel.
- A Base i-Size e a cadeirinha não podem garantir a total segurança da criança em caso de acidente, mas a sua utilização reduz o risco de ferimentos graves ou de morte da criança.
- O risco de lesões graves à criança, não somente em caso de acidente, mas também em outras circunstâncias (por ex. freadas bruscas, etc.) aumenta se as indicações deste manual não forem seguidas de modo responsável: verifique sempre se a Base i-Size e a cadeirinha foram fixadas corretamente no banco.
- Se a Base i-Size ou a cadeirinha estiverem danificadas, deformadas ou muito desgastadas, deverão ser substituídas, pois podem ter perdido as suas características originais de segurança. Em caso de acidente, mesmo leve, a Base i-Size e a cadeirinha podem sofrer danos imperceptíveis a olho nu: portanto, é necessário substituí-las.
- Nunca modifique ou acrescente peças ao produto sem autorização do fabricante.
- Não instale acessórios, peças de substituição e componentes não fornecidos pelo fabricante.
- Nunca deixe a criança sozinha, sem a supervisão de um adulto.
- Nunca deixe a Base i-Size e a cadeirinha no banco do automóvel sem que estejam devidamente fixadas, pois podem cair sobre os passageiros e provocar ferimentos.
- Não coloque objetos que não sejam acessórios aprovados para o produto entre a Base i-Size e o banco, entre o banco e a cadeirinha

ou entre a cadeirinha e a criança: em caso de acidente, a Base i-Size e cadeirinha poderão não funcionar corretamente.

- NÃO use o produto por mais de 5 anos. Após esse período, as alterações dos materiais (por exemplo, devido à exposição à luz do sol) podem reduzir ou comprometer a eficácia do produto.
- Não utilize cadeirinhas de segunda mão: poderiam ter sofrido danos estruturais não visíveis a olho nu, mas que comprometem a segurança do produto.
- Certifique-se de que a correia do cinto de segurança do automóvel não esteja torcida. Evite que o cinto de segurança do automóvel ou peças da cadeirinha fiquem presas nas portas ou em atrito com pontos cortantes. Se o cinto de segurança apresentar cortes ou estiver desfiado, é necessário substituí-lo.
- Se o automóvel ficar parado ao sol, é aconselhável cobrir a cadeirinha. O forro da cadeirinha pode ser substituído exclusivamente por um outro fornecido e aprovado pelo fabricante, pois é uma parte integrante da cadeirinha.
- A cadeirinha nunca deve ser utilizada sem o forro para não comprometer a segurança da criança.
- Nos primeiros meses após o nascimento, os bebês podem ter dificuldade para respirar na posição sentada. Evite deixar os bebês dormirem na cadeirinha até que consigam levantar a cabeça sozinhos.
- Os recém-nascidos prematuros com menos de 37 semanas de gestação podem correr risco na cadeirinha. Estes recém-nascidos podem ter dificuldades respiratórias enquanto estiverem sentados na cadeirinha. É aconselhável entrar em contato com o médico responsável ou a equipe hospitalar para avaliar as condições específicas da criança e recomendar a cadeirinha mais adequada antes de sair da maternidade.
- Certifique-se de que não são transportados no banco traseiro do carro objetos ou bagagens que não estejam presos ou colocados de forma segura: em caso de acidente ou travagem brusca podem ferir os passageiros.
- Certifique-se de que todos os passageiros

do automóvel estejam com o cinto de segurança, não só para sua própria segurança, mas também porque, em caso de acidente ou freada brusca durante a viagem, podem machucar a criança.

- Em caso de viagens longas, recomendam-se paradas frequentes. A criança cansa muito facilmente. Por nenhum motivo a criança deve ser retirada da cadeirinha enquanto o veículo estiver em movimento. Se a criança tiver necessidade de atenção, é necessário encontrar um local seguro e estacionar o veículo.
- A Artsana declara estar isenta de qualquer responsabilidade pelo uso impróprio do produto.

1.3 CARACTERÍSTICAS DO PRODUTO

Esta Cadeirinha está aprovada para o transporte de bebês com altura entre 40-78 cm (desde o nascimento até 13 kg - de 0 a 15 meses), em conformidade com o regulamento europeu UN / ECE R129

AVISO IMPORTANTE CONFIGURAÇÃO COM BASE i-Size

Esta é uma cadeirinha "i-Size". É certificada segundo o Regulamento UN/ECE R 129 para o uso em veículos com bancos "compatíveis com i-Size", como indicado pelo fabricante do automóvel no manual de instruções do automóvel e na lista anexada de compatibilidade dos veículos.

Em caso de dúvida, entre em contato com o fabricante do dispositivo de retenção ou o seu revendedor.

ATENÇÃO! Perigo grave! Não instale a cadeirinha nos bancos onde o airbag estiver ativado.

AVISO IMPORTANTE CONFIGURAÇÃO SEM BASE i-Size

Esta é uma Cadeirinha "Universal". É certificada segundo com o Regulamento UN/ECE R 129 para o uso em veículos com bancos "Universais", como indicado pelo fabricante do automóvel no manual de instruções do automóvel.

Em caso de dúvida, entre em contato com o fabricante do dispositivo de retenção ou o seu revendedor.

ATENÇÃO! PERIGO GRAVE! Não instale a cadeirinha nos bancos onde o airbag estiver ativado.

1.4 DESCRIÇÃO DOS COMPONENTES

Base i-Size

Fig. C

- A. Conexões Isofix
- B. Alavanca de extração das conexões Isofix
- C. Indicadores de bloqueio correto do sistema Isofix
- D. Botões de desbloqueio das conexões Isofix
- E. Alojamentos de bloqueio da cadeirinha
- F. Indicador de bloqueio correto da cadeirinha
- G. Support leg (perna de apoio)
- H. Botão de regulagem da altura da perna de apoio
- I. Indicador de instalação correta da perna de suporte
- J. Barra de encosto

Cadeirinha Kiros i-Size

Fig. D

- X. Alça
- K. Capota
- L. Forro
- M. Redutor

Fig. E

- N. Cintos da cadeirinha
- O. Tira do ombro
- P. Fecho
- Q. Botão de regulagem dos cintos
- R. Apoio para cabeça ajustável

Fig. F

- S. Guia da correia horizontal (abdominal) na Cadeirinha
- T. Botões para rotação da alça

Fig. G

- U. Guia cinto do automóvel diagonal
- V. Manopla de desbloqueio (da base I-Size e do carrinho)
- Z. Botão de regulagem do apoio para cabeça e das correias

1.5 POSIÇÕES DA ALÇA

A alça da Cadeirinha tem 3 posições de regu-

lagem (Fig. 1).

- A. Posição de transporte em automóvel com base e sem base e para transporte manual.
 - B. Posição de uso como cadeirinha de balanço ou posição para o fixação em um carrinho Chicco apropriado.
 - C. Posição de uso como espreguiçadeira fixa.
- Para fazer o ajuste, pressione simultaneamente os botões (T) na alça e gire-a na posição desejada até ouvir um clique de bloqueio.

1.6 RESTRIÇÕES E CONDIÇÕES DE USO RELATIVAS AO PRODUTO E AO BANCO DO AUTOMÓVEL

A cadeirinha pode ser instalada em duas modalidades diversas:

- Com a Base i-Size (número de certificação 030059), que deve ser usada apenas em combinação com a Cadeirinha para Automóvel Kiros i-Size certificada segundo o regulamento UN/ECE R129. Antes de instalar, certifique-se de que o carro possua os ganchos especiais Isofix localizados entre o encosto e o assento do banco.

A Base i-Size da Chicco pode ser usada em qualquer banco certificado i-Size (verifique no manual de instruções do carro) e nos bancos dos automóveis indicados na "Lista de compatibilidade de veículos" fornecida com a cadeirinha.

O banco do automóvel deve estar virado para frente. Nunca utilize esta cadeirinha em bancos voltados lateralmente ou opostos ao sentido da marcha (Fig. 2).

- Com os cintos de segurança de 3 pontos de fixação do automóvel (sem a Base i-Size). O banco do automóvel deve estar virado para frente. Nunca utilize esta cadeirinha em bancos voltados lateralmente ou opostos ao sentido da marcha (Fig. 2). O banco do automóvel deve ser equipado com cinto de segurança de 3 pontos de fixação, estático ou com enrolador, certificado segundo o Regulamento UNI/ECE R16 ou outras normas equivalentes (Fig.3).

ATENÇÃO! Nunca instale a cadeirinha com um cinto de segurança com apenas dois pontos de fixação (Fig. 4).

ATENÇÃO! Em caso de utilização em veículos equipados com cintos de segurança traseiros com airbag integrados (cintos de segurança infláveis), a interação entre a secção inflável do cinto do veículo e este sistema de retenção para crianças pode provocar lesões graves ou morte. Não instale este dispositivo de retenção para crianças utilizando um cinto de segurança inflável. Instale utilizando o sistema Isofix ou coloque a cadeirinha em um banco com um tipo de cinto de segurança adequado. Durante a instalação com o sistema Isofix, o cinto de segurança não deve ser preso atrás da Cadeirinha porque ativa a parte inflável do cinto.

ATENÇÃO! PERIGO GRAVE! Nunca utilize este dispositivo no banco da frente de um veículo equipado com airbag frontal. É possível instalar a Base i-Size e a cadeirinha no banco da frente somente se o airbag frontal estiver devidamente desativado: entre em contato com o fabricante ou consulte o manual de instruções do automóvel para verificar a possibilidade de desativar o airbag. Em alguns casos, é aconselhável recuar o banco para trás o máximo possível, de forma compatível com a presença de outros passageiros no banco de trás.

2. INSTALAÇÃO NO AUTOMÓVEL

2.1 INSTALAÇÃO E DESINSTALAÇÃO DA BASE I-SIZE

Para instalar a Base i-Size opere da seguinte forma:

1. Retire a cobertura de plástico da Support Leg (Fig. 5)
2. Extraia a Support Leg (perna de apoio) (G) (Fig. 5A). Você irá escutar um sinal acústico, que terminará quando a Base i-Size estiver instalada de forma correta.
3. Extraia completamente ambas as conexões Isofix (A) da base puxando a alavanca de extração das conexões (B) (Fig. 6); verifique se o sistema foi extraído completamente.
4. Posicione a Base i-Size sobre o banco escolhido e encaixe as conexões Isofix nos alojamentos presentes entre o encosto e o assento (Fig. 7). Um clique característico indica que as conexões foram encaixadas de

forma correta.

ATENÇÃO! Controle se a fixação foi feita de forma correta verificando se os dois indicadores (C) estão verdes.

- Empurre com força a Base i-Size contra o encosto do carro (Fig. 8) para garantir que fique bem firme.
- Verifique a correta fixação das duas conexões tentando puxar a base algumas vezes.
- Posicione a Support Leg (perna de suporte) (G) e regule-a usando o botão de regulação (H) (Fig. 9). Quando a Support Leg estiver instalada corretamente, o sinal acústico interrompe-se e, ao mesmo tempo, o indicador (I) se torna verde (Fig. 10).

REMOÇÃO

Pressione o botão de regulação (H) da perna de apoio e recue-a totalmente até o fim. Levante a alavanca de extração das conexões ISOFIX (B) afastando a base do encosto até o fim.

Solte as conexões ISOFIX pressionando os botões de desbloqueio (D) (Fig. 11).

Mantendo a alavanca de extração das conexões ISOFIX (B) pressionada, empurre o sistema ISOFIX para dentro da base, certifique-se de que chegue até o fim. Gire a Support Leg e enganche o pé no seu alojamento, interrompendo o sinal acústico.

2.2 INSTALAÇÃO DA CADEIRINHA KIROS I-SIZE NA BASE I-SIZE

Antes de fixar a cadeirinha na base i-Size, verifique se os 4 ganchos estão abertos corretamente; para isso, basta pressionar as duas alavancas Y colocadas nos lados da base (Fig. 12A).

- Fixe a Cadeirainha na Base i-Size (no sentido contrário ao deslocamento do veículo) pressionando-a para baixo, pelo lado das pernas, até que fixe corretamente (você ouvirá um clique) (Fig. 12).
- A fixação correta da Cadeirainha é confirmada pelo indicador (F), que se torna verde (Fig. 13).
- Verifique se a cadeirinha está devidamente encaixada à base tentando levantá-la tanto pela parte da frente como pela parte de trás.

Certifique-se de que a alça esteja na posição vertical A (Fig. 1).

Para soltar a Cadeirainha da base, puxe a alça apropriada (V) e simultaneamente levante a própria Cadeirainha usando a pega (Fig. 14).

2.3 INSTALAÇÃO DA CADEIRINHA KIROS I-SIZE USANDO O CINTO DE 3 PONTOS DO AUTOMÓVEL

Para instalar a cadeirinha sem a base, opere da seguinte forma:

- Coloque a cadeirinha sobre o banco escolhido do automóvel no sentido contrário à direção da marcha.
- Estique o cinto de segurança do automóvel e aperte-o no respectivo fecho para que a correia horizontal (abdominal) do cinto de segurança passe nas duas guias específicas (S) da cadeirinha de cor verde (Fig.15).
- Pegue a correia diagonal do cinto de segurança do automóvel e faça passar pela guia verde (U) apropriada, que se encontra na parte de trás do encosto da Cadeirainha (Fig. 16).

ATENÇÃO! Durante o transporte, a correia diagonal do cinto de segurança do automóvel deve permanecer SEMPRE inserida na respectiva guia.

- Aperte bem o cinto de segurança, de modo que as correias fiquem bem aderentes, e certifique-se de que não estejam torcidas.

Certifique-se de que a alça esteja na posição vertical A (Fig. 1).

Para remover a cadeirinha:

- Desaperte o cinto de segurança do automóvel pressionando o fecho.
- Retire o cinto de segurança da guia diagonal e das guias horizontais.

3. OPERAÇÕES ADICIONAIS

3.1 ACOMODAÇÃO DA CRIANÇA NA CADEIRINHA E REGULAGEM DA POSIÇÃO DAS CORREIAS

Concluída a instalação para acomodar a criança proceda da seguinte maneira:

- Pressione o botão de regulação e puxe as correias da cadeirinha de forma que fiquem folgadas (Fig. 17).
- Abra o fecho pressionando o botão verme-

lho (Fig. 18).

3. Acomode a criança.

ATENÇÃO! As correias sempre devem acompanhar o crescimento da criança. Antes de instalar a cadeirinha no automóvel, é necessário ajustá-las na altura adequada à criança. Para uma regulagem adequada, as correias devem sair do encosto na altura dos ombros da criança. A altura do apoio para cabeça e das cintos são reguladas simultaneamente, usando o botão Z, para acompanhar o crescimento do bebê.

4. Sobreponha as duas linguetas do fecho do cinto e insira ambas as linguetas no fecho até ouvir um clique (Fig. 19).

ATENÇÃO! Nunca insira as linguetas no fecho uma por vez ou apenas uma. Para ajustar a regulagem das correias, pressione o botão Q.

5. Aperte os cintos de segurança da cadeirinha puxando a correia apropriada de regulagem (Fig. 20).

ATENÇÃO! A almofada redutora garante a sustentação adequada e a posição ideal para o pescoço e para a coluna do bebê desde o nascimento até os 6 kg.

Nunca utilize a almofada redutora se a criança tiver um peso superior a 6 kg (altura máxima da criança: 60 cm).

3.2 UTILIZAÇÃO COMO ESPREGUIÇADEIRA

Quando não estiver sendo utilizada no carro, a cadeirinha também pode ser utilizada como uma espreguiçadeira. Coloque exclusivamente sobre superfícies estáveis e horizontais.

ATENÇÃO! Antes de transportar a cadeirinha, coloque a alça de transporte sempre na posição A (vertical).

ATENÇÃO! Nunca deixe a criança sozinha, sem a supervisão de um adulto.

ATENÇÃO! Utilize sempre o cinto de segurança.

ATENÇÃO! É perigoso utilizar a cadeirinha sobre uma superfície elevada, como mesas, cadeiras, etc.

ATENÇÃO! Esta cadeirinha não é adequada para que a criança durma por longos períodos de sono.

ATENÇÃO! Não utilize a cadeirinha se a crian-

ça já for capaz de ficar sentada sozinha. A cadeirinha não substitui a cama ou o berço. Se a criança precisar dormir, coloque-a em uma cama ou em um berço adequados. Não utilize a cadeirinha se algum de seus componentes estiver danificado ou ausente.

3.3 LIMPEZA E CONSERVAÇÃO LIMPEZA DAS PEÇAS DE PLÁSTICO E DE METAL

Para a limpeza das peças de plástico ou de metal pintado, utilize apenas um pano úmido. Nunca utilize detergentes abrasivos ou solventes. As peças móveis da cadeirinha não devem ser lubrificadas por motivo algum.

LIMPEZA DO FORRO

O forro da cadeirinha é completamente removível e lavável à mão ou na máquina de lavar a 30°C.

Para lavá-lo, solte as correias, retire as tiras dos ombros abrindo os botões de pressão localizados na parte de trás da cadeirinha (Fig. 21) e retire-as dos cintos (Fig. 22).

Remova em sequência os cintos das fendas e o forro do apoio para cabeça.

Abra o botão de pressão sob a alça e remova o tecido.

Para repor o forro na cadeirinha, realize as operações descritas acima na ordem inversa.

ATENÇÃO! Reponha as correias corretamente evitando que fiquem torcidas.

Para lavar, siga as instruções indicadas na etiqueta do forro que contém os seguintes símbolos para a lavagem:



Lavagem na máquina de lavar a 30°C



Não utilize alvejante



Não seque na secadora



Não passe a ferro



Não lave a seco

Nunca use detergentes abrasivos ou solventes. Não centrifugue o forro, deixe enxugar sem torcer.

CONTROLE DA INTEGRIDADE DOS COMPONENTES

É recomendável verificar regularmente a integridade e o estado de desgaste dos seguintes componentes:

- **Forro:** verifique se o estofamento não está saindo ou se há alguma parte solta dele. Verifique o estado das costuras, pois devem estar sempre intactas.
- **Correias:** verifique se há um enfraquecimento anormal da trama têxtil com evidente redução do ajuste de espessura correspondente à correia de regulagem, entrepernas, correias dos ombros e área da placa de regulagem das correias.
- **Plástico:** verifique o estado de desgaste de todas as peças de plástico, pois elas não devem apresentar sinais evidentes de danos ou de perda da cor.

ATENÇÃO! Se a cadeirinha estiver deformada ou muito desgastada, deverá ser substituída: pode ter perdido as características originais de segurança.

CONSERVAÇÃO DO PRODUTO

Quando não estiver instalada no automóvel, é recomendável armazenar a cadeirinha em local seco, longe de fontes de calor e protegida contra poeira, umidade e luz solar direta.

ADVERTÊNCIAS PARTES ELÉTRICAS

- Para trocar a pilha: desaperte o parafuso da tampa colocada no pé da perna de suporte (Fig. 23), abra a tampa (Fig. 24), retire a pilha descarregada do compartimento e coloque uma pilha nova, tendo o cuidado de respeitar a polaridade correta (polo positivo virado para cima) (Fig. 25), coloque a tampa de novo e aperte o parafuso até o fim.
- A substituição da pilha deve sempre ser feita por um adulto.
- Use uma pilha CR 2032 de 3V igual ao tipo recomendado para o funcionamento deste produto.
- Não deixe as pilhas ou eventuais ferramentas ao alcance das crianças.
- Retire sempre as pilhas gastas do produto para evitar que vazamentos possam danificar o produto.

- Não jogue as pilhas descarregadas no fogo nem as deixe no meio ambiente, mas descarte-as fazendo a coleta seletiva.
- Se as pilhas começarem a perder líquido, substitua-as imediatamente, tendo o cuidado de limpar o compartimento das pilhas e lavar cuidadosamente as mãos, em caso de contato com o líquido derramado.
- Elimine imediatamente as pilhas que perdem líquido: podem provocar queimaduras cutâneas ou outras lesões.
- Evitar o contato da parte elétrica com água ou líquidos; as infiltrações de água danificam o circuito eletrônico.

DESCARTE DO PRODUTO

Quando a cadeirinha não cumprir com as condições originais de segurança, interrompa seu uso e descarte-a. Por razões ambientais, separe o tipos diferentes de resíduos conforme previsto pelas leis em vigor no seu país.



ESTE PRODUTO ESTÁ DE ACORDO COM A DIRETRIZ UE 2006/66/CE e sucessivas modificações.

O símbolo da lixeira com um X visível nas pilhas ou na embalagem do produto indica que estes, no fim da sua vida útil, devem ser eliminados separadamente do lixo doméstico, e devem ser entregues em um centro de coleta seletiva ou ao revendedor onde forem compradas as novas pilhas equivalentes recarregáveis ou não recarregáveis. Qualquer símbolo químico Hg, Cd, Pb, colocado sob a lixeira cruzada indica o tipo de substância contida na pilha, Hg = Mercúrio, Cd = Cádmio, Pb = Chumbo. O usuário é responsável pela entrega das baterias no final de sua vida útil às estruturas de coleta apropriadas, a fim de facilitar o tratamento e a reciclagem. A coleta seletiva de pilhas gastas para encaminhamento para reciclagem, tratamento e eliminação compatível com o ambiente contribui para evitar possíveis efeitos negativos no ambiente e na saúde e facilitar a reciclagem das substâncias que compõem as pilhas. A eliminação ilegal do produto pelo usuário causa danos ao ambiente e à saúde humana. Para informa-

ções mais detalhadas, inerentes aos sistemas de coleta disponíveis, dirija-se ao serviço local de descarte de resíduos, ou ao estabelecimento no qual a compra foi efetuada.

GARANTIA

O produto tem garantia contra qualquer defeito de conformidade em condições normais de uso, de acordo com o disposto nas instruções de uso. Portanto, a garantia não é aplicada em caso de danos provocados por uso impróprio, desgaste ou acidente. Em relação ao prazo de validade da garantia sobre defeitos de conformidade, consulte as disposições específicas das normas nacionais aplicáveis no país de aquisição, se existentes.

SV CHICCO Kiros i-Size (40-78cm)

VIKTIGT! FÖRVARA FÖR FRAMTIDA BRUK.

MYCKET VIKTIGT! SKA LÄSAS OMGÅENDE.

VIKTIGT: FÖRE ANVÄNDNING SKA MAN NOGA LÄSA IGENOM HELA DENNA BRUKSANVISNING FÖR ATT UNDVIKA RISKER VID ANVÄNDNING OCH SEDAN SPARA DEN FÖR FRAMTIDA BRUK. FÖLJ ANVISNINGARNA NOGA FÖR ATT INTE SÄTTA BARNETS SÄKERHET PÅ SPEL.

VARNING: TA AV OCH SLÄNG EVENTUELLA PLASTPÅSAR OCH ALLA ANDRA DELAR AV FÖRPACKNINGSMATERIALET FÖRE ANVÄNDNING, ELLER FÖRVARA UTOM RÄCKHÅLL FÖR BARN. NÄR DESSA DELAR SLÄNGS SKA DE AVFALLSSORTERAS I ENLIGHET MED GÄLLANDE LAGAR.

BRUKSANVISNING

1. INLEDNING

- 1.1 Konfiguration av produkten
- 1.2 Varningar
- 1.3 Produktens egenskaper
- 1.4 Beskrivning av komponenter
- 1.5 Bärhandtagets lägen
- 1.6 Användningsbegränsningar och krav gällande produkten och bilsätet

2. MONTERING I BIL

- 2.1 Installation och borttagning av basdelen i-size
- 2.2 Installation av barnstolen Kiros i-Size på basdelen i-Size
- 2.3 Installation av bilbarnstolen Kiros i-Size, utan basdelen i-Size, med bilens trepunktsbälte

3. YTTERLIGARE ÅTGÄRDER

- 3.1 Placera barnet i bilbarnstolen och justera bältets läge
- 3.2 Användning som babysitter

3.4 Sufflett

3.5 Rengöring och förvaring

1.1 KONFIGURATION AV PRODUKTEN

Barnstolen Kiros i-Size finns tillgänglig i två versioner:

- Kiros i-Size Clip-On (Fig. A) kompatibel med sittvagnar Alysia
- Kiros i-Size Fast-In (Fig. B) kompatibel med sittvagn Best Friend och med sittvagnar från Chicco, genom att använda lämpliga adaptrar.

De två versionerna skiljer sig bara på det sätt som de fästs på barnvagnen. Se barnvagnens bruksanvisning för användning av Chicco-barnvagnar.

Installationen i bil (med eller utan basdelen i-Size) är samma för båda modellerna.

VARNING! Instruktionerna och illustrationerna i denna manual hänvisar till Kiros i-Size Fast-In-version.

Bilbarnstolen Kiros i-Size kan installeras på två olika sätt:

- Med basdelen i-Size, som kan ingå i produktkonfigurationen eller säljas som tillbehör
- Utan basdelen i-Size, med fordonets 3-punktsbälte

1.2 VARNINGAR

- Förvara denna bruksanvisning för eventuellt framtida behov.
- Följ instruktionerna noggrant för montering och installation av produkten. Undvik att produkten används av personer som inte har läst igenom dem.
- **VARNING!** Enligt olycksstatistiken är bilbarnstolar som sätts i bilens baksäten säkrare än de som sätts i framsätet. Därför rekommenderar vi att installera basdelen i-Size och bilbarnstolen i baksätet.
- **VARNING!** ALLVARLIG FARA! Sätt aldrig denna anordning på ett framsäte med främre krockkudde. Det är endast tillåtet att installera basdelen i-Size och bilbarnstolen på framsätet om den främre krockkudden har satts ur funktion. Kontrollera med biltillverkaren eller i bilens bruksanvisning om det går att aktivera

vera krockkudden. Vi rekommenderar i varje fall att skjuta framsätet så långt bakåt som möjligt beroende på om andra passagerare sitter i baksätet.

- Vi rekommenderar att alla passagerare i bilen har informerats om hur barnet ska frigöras i händelse av nödsituation.
- Var noga med hur basdelen i-Size och bilbarnstolen monteras i bilen för att undvika att ett flyttbart bilsäte eller bildörren kan komma i kontakt med den.
- Ingen basdel i-Size och respektive bilbarnstol kan garantera total säkerhet för barnet i händelse av olycka, men vid användning av denna produkt minskar risken för allvarliga skador eller dödsolycka.
- Om anvisningarna i denna bruksanvisning inte följs mycket noga ökar risken för att barnet skadas allvarligt, inte bara i händelse av en olycka utan även i andra fall (som till exempel vid tvär inbromsning osv.). Kontrollera alltid att basdelen i-Size och bilbarnstolen är korrekt fastspända på bilsätet.
- Om basdelen i-Size och bilbarnstolen är skadade, deformerade eller mycket slitna ska de bytas ut eftersom de kan ha förlorat sina ursprungliga säkerhetsegenskaper. Till följd av även en lätt olycka kan basdelen i-Size och bilbarnstolen få skador som inte alltid är synliga för blotta ögat: de måste därför bytas ut.
- Gör inga ändringar eller tillägg på produkten utan tillverkarens godkännande.
- Installera endast de tillbehör, reservdelar eller komponenter som levereras av tillverkaren.
- Lämna aldrig barnet utan uppsikt utan tillsyn i bilbarnstolen.
- Lämna inte basdelen i-Size och bilbarnstolen på bilsätet utan att vara fastspända, eftersom de kan stöta till passagerare och skada dem.
- Placera inga föremål, som inte är ett för produkten godkänt tillbehör, varken mellan basdelen i-Size och bilsätet, mellan bilsätet och bilbarnstolen eller mellan bilbarnstolen och barnet: I händelse av olycka kanske basdelen i-Size och bilbarnstolen inte fungerar korrekt.
- Använd INTE produkten i mer än 5 år. Efter denna period kan materialförändringar (till exempel på grund av exponering av solljus) minska eller äventyra produktens effektivitet.

- Använd inte anordningar som du har fått i andra hand: Strukturen kan ha fått skador utan att det syns för blotta ögat, men som äventyrar produktens säkerhet.
- Kontrollera att bältesremmen inte har snott sig och se till att den eller delar av bilbarnstolen inte kläms mellan dörrarna eller skaver mot vassa punkter. Om remmen har snitt eller är fransigt ska den bytas ut.
- Om du lämnar bilen i direkt solljus rekommenderar vi att täcka över bilbarnstolen. Fodret kan bara bytas ut om det godkänts av tillverkaren, eftersom det utgör en integrerad del av bilbarnstolen. Bilbarnstolen får aldrig användas utan tygklädsel för att inte riskera barnets säkerhet.
- Under de första månaderna efter födseln kan barn ha svårt att andas när de sitter. Låt inte barn sova i bilbarnstolen förrän de klarar av att hålla huvudet upprätt med egen kraft.
- Det kan vara farligt för nyfödda barn som fötts efter mindre än 37 veckors graviditet att sitta i bilbarnstol. Dessa spädbarn kan få andningssvårigheter medan de sitter i bilbarnstolen. Vi rekommenderar därför att ni vänder er till er läkare eller personalen på sjukhuset för att värdera risken för barnet och få rekommendation av rätt sorts bilbarnstol innan sjukhuset lämnas.
- Kontrollera att det inte finns föremål eller bagage som inte är fastspänt eller placerat på ett säkert sätt, i synnerhet på hatthyllan bakom baksätet inuti fordonet: i händelse av olycka eller plötslig inbromsning kan passagerarna skadas.
- Se till att alla bilpassagerare använder säkerhetsbältet, detta både för deras egen säkerhet och för att de under resan kan skada barnet i fall av olycka eller plötslig inbromsning.
- Vid långa resor bör man göra många pauser. Barnet kan lätt bli trött. Barnet får inte av något skäl tas ur bilbarnstolen innan bilen stannat. Om barnet behöver uppmärksamhet, leta upp en säker parkering och stanna.
- Företaget Artsana avsägar sig allt ansvar för en oriktig användning av produkten.

1.3 PRODUKTENS EGENSKAPER

Den här bilbarnstolen är typgodkänd för trans-

port av barn 40-78 cm långa (från födseln upp till 13 kg - från 0 till 15 månader) i enlighet med europeisk säkerhetsstandard UN/ECE R129.

VIKTIGT MEDDELANDE FÖR KONFIGURATION MED BASEL i-Size

Detta är en bilbarnstol "i-Size". Den är typgodkänd enligt FN/ECE R129-förordningen för användning i fordon med säten som fordonstillverkaren anger som "kompatibla med i-Size" i fordonets instruktionshandbok.

Kontakta tillverkaren av fasthållningssystemet eller återförsäljaren om du har frågor.

WARNING! Allvarlig fara! Installera inte bilbarnstolen på säten där det finns en aktiverad krockkudde.

VIKTIGT MEDDELANDE FÖR KONFIGURATION UTAN BASEL i-Size

Detta är en "Universal"-bilbarnstol. Den är godkänt enligt FN/ECE R 129-förordningen för användning i fordon med "Universal"-säten som anges av bitillverkaren i bilinstruktionshandboken.

Kontakta tillverkaren av fasthållningssystemet eller återförsäljaren om du har frågor.

WARNING! ALLVARLIG FARA! Installera inte bilbarnstolen på säten där det finns en aktiverad krockkudde.

1.4 BESKRIVNING AV KOMPONENTER

Basdel i-Size

Fig. C

- A. Anslutningsdon Isofix
- B. Spak för utskjutning av Isofix-fäste
- C. Indikering för korrekt fastspänt Isofix-system
- D. Knappar för lossning av Isofix-fästen
- E. Bilbarnstolens fästpunkter
- F. Indikering för korrekt fastspänd bilbarnstol
- G. Support leg (stödben)
- H. Knapp för att justera höjden på stödbenet
- I. Indikering för korrekt montering av stödbenet
- J. Rebound bar

Bilbarnstol Kiro's i-Size

Fig. D

- X. Handtag
- K. Solskärm
- L. Textilkädsel

M. Reducerare

Fig. E

- N. Bilbarnstolens bälten
- O. Axelskydd
- P. Spänne
- Q. Knapp för bältesjustering
- R. Ställbart huvudstöd

Fig. F

- S. Bältesstyrning för midjebälte på bilbarnstolen
- T. Knappar för att vrida bärhandtaget

Fig. G

- U. Bältesstyrning för bilens diagonalbälte
- V. Grepp för frikoppling (från basdelen i-Size och från sittvagnen)
- Z. Knapp för att justera huvudstödet och bältena

1.5 BÄRHANDTAGETS LÄGEN

Bilbarnstolens bärhandtag kan ställas in i 3 olika lägen (fig. 1).

- A. Transportläge i bil med bas och utan bas och för handtransport.
- B. Läge för användning som babysitter med gungfunktion eller för fasthakning på särskild sittvagn från Chicco.
- C. Läge för användning som stillastående babysitter.

För att ställa in det, tryck samtidigt på knapparna (T) på bärhandtaget och vrid till önskat läge tills ett klickljud hörs.

1.6 ANVÄNDNINGSBEGRENSNINGAR OCH KRAV GÄLLANDE PRODUKTEN OCH BILSÄTET

Bilbarnstolen kan installeras på två olika sätt:
- Med basdelen i-Size (godkännandenummer 030059), som enbart får användas tillsammans med bilbarnstolen Kiro's i-Size typgodkänd enligt standard UN/ECE R129. Före montering ska du kontrollera att bilen är försedd med Isofix-fästen mellan sätets ryggstöd och sittdyna.

Basdelen i-Size från Chicco kan användas på alla bilsäten som är typgodkända i-Size (kontrollera fordonets instruktionsbok) och på alla bilsäten som ingår i "Lista över kompatibla fordon" som medföljer bilbarnstolen.

Bilsätet vara vänt i färdriktningen. Använd aldrig bilbarnstolen på säten som är vända sidledes eller bakåt i förhållande till färdriktningen (fig. 2).

- Med fordonets 3-punktsbälte (utan basdelen i-Size). Bilsätet vara vänt i färdriktningen. Använd aldrig bilbarnstolen på säten som är vända sidledes eller bakåt i förhållande till färdriktningen (fig. 2). Bilsätet måste ha ett 3-punktsbälte, statiskt eller med upprullningsautomatik, som är godkänt enligt standarden UN/ECE R16 eller andra motsvarande standarder (Fig. 3).

WARNING! Installera aldrig bilbarnstolen med ett bilsäte som har 2-punktsbälte (fig. 4).

WARNING! Vid användning i bilar som har bakre säkerhetsbälten med inbyggda krockkuddar (uppblåsbara säkerhetsbälten) kan kombinationen av bilbältets uppblåsbara del och detta fasthållningssystem för barn orsaka allvarliga eller livshotande skador. Detta fasthållningssystem för barn får inte installeras med hjälp av ett uppblåsbart säkerhetsbälte. Installera med hjälp av Isofix-systemet eller flytta bilbarnstolen till ett säte med säkerhetsbälte av lämplig typ. Vid installation med Isofix-systemet får inte säkerhetsbältet spännas fast bakom bilbarnstolen eftersom den då berörs av den uppblåsbara delen av bältet.

WARNING! ALLVARLIG FARA! Sätt aldrig denna anordning på ett framsäte med främre krockkudde. Det är endast tillåtet att installera basdelen i-Size och bilbarnstolen på framsätet om den främre krockkudden har satts ur funktion. Kontrollera med biltillverkaren eller i bilens bruksanvisning om det går att avaktivera krockkudden. Vi rekommenderar i varje fall att skjuta framsätet så långt bakåt som möjligt beroende på om andra passagerare sitter i baksätet.

2. MONTERING I BIL

2.1 INSTALLATION OCH BORTTAGNING AV BASDELEN I-SIZE

Gör på följande sätt för att montera basdelen i-Size:

1. Ta bort plasthöljet från Support Leg (Fig. 5)

2. Ta ut Support Leg (stödbenet) (G) (Fig. 5A). En ljudsignal aktiveras, vilken upphör när korrekt montering av basdelen i-Size har slutförts.

3. Ta ut basdelens båda Isofix-fästen (A) genom att dra i spaken för utskjutning av fästena (B) (fig. 6) och kontrollera att systemet är utskjutet till ändläget.

4. Placera basdelen i-Size på önskat säte och haka fast Isofix-fästena i de krokarna som finns mellan ryggstödet och sittdynan (fig. 7). Du ska höra ett klickljud när de låses fast.

WARNING! Försäkra dig om korrekt fastlåsning genom att kontrollera att de två indikeringsarna (C) är gröna.

5. Skjut basdelen i-Size hårt mot bilens ryggstöd (fig. 8) för att försäkra dig om maximal kontakt.

6. Kontrollera att de två fästena är korrekt fastspända genom att dra i basdelen flera gånger.

7. Sätt Support Leg (stödbenet) (G) på plats och justera det med hjälp av den avsedda justeringsknappen (H) (fig. 9). När Support Leg är korrekt monterat tystas ljudsignalen och samtidigt blir indikeringen (I) grön (Fig. 10).

DEMONTERING

Tryck på stödbenets justeringsknapp (H) så att det förkortas till den minsta möjliga längden. Höj spaken för utskjutning av Isofix-fästena (B) så att basdelen flyttas bort från ryggstödet till max.

Lösa Isofix-fästena genom att trycka på frikopplingsknapparna (D) (fig. 11).

Håll spaken för utskjutning av Isofix-fästena (B) intryckt medan du trycker in Isofix-systemet på insidan av basdelen till ändläget. Vrid Support Leg och häkta fast foten i det avsedda fästet så att ljudsignalen avaktiveras.

2.2 INSTALLATION AV BARNSTOLEN KIROS I-SIZE PÅ BASDELEN I-SIZE

Före montering av bilbarnstolen på basdelen i-Size ska du försäkra dig om att de 4 krokarna är korrekt öppna. Tryck på de två spakarna Y som finns på basdelens sidor för att kontrollera detta (fig. 12A).

1. Sätt fast bilbarnstolen på basdelen i-Size (i bakåtvänt läge) och tryck den nedåt på bensidan tills den fäster (ett låsande klickljud hörs) (fig. 12B).
 2. När bilbarnstolen är korrekt fastsatt blir indikeringen (E) grön (Fig. 13).
 3. Kontrollera att bilbarnstolen är korrekt fastsatt vid basdelen genom att försöka lyfta den uppåt både framtill och baktill.
- Se till att handtaget är vertikalt läge A (fig. 1). För att haka loss sätet från basen, dra i handtaget (V) och lyft samtidigt själva sätet med handtaget (Fig. 14).

2.3 INSTALLATION AV BILBARNSTOLEN KIROS I-SIZE MED TREPUNKTSBÄLTE

För att montera bilbarnstolen utan basdelen gör du på följande sätt:

1. Placera bilbarnstolen på det önskade bilsätet i bakåtvänt läge.
2. Dra i bilbältet och spänn fast det i motsvarande spänne genom att föra in den horisontella delen av bältet (midjedelen) genom de två avsedda gröna bältesstyrningarna (S) på bilbarnstolen (fig. 15).
3. Ta tag i bilbältets diagonala rem och för in den genom den avsedda blå bältesstyrningen (U) på baksidan av bilbarnstolens ryggstöd (fig. 16).

WARNING! Diagonalbältet ska ALLTID vara insatt i denna bältesstyrning under körning.

4. Spänn bältet så mycket som möjligt utan att lämna överflödigt fri rem, och se till att det inte traslar sig.

Se till att handtaget är vertikalt läge A (fig. 1). Ta ur bilbarnstolen så här:

1. Lossa bilbältet genom att trycka på spännet.
2. Lossa bältet från den diagonala bältesstyrningen och från de horisontella.

3. YTTRELLIGARE ÅTGÄRDER

3.1 PLACERA BARNET I BILBARNSTOLEN OCH JUSTERA BÄLTETS LÄGE

Gör på följande sätt för att placera barnet i den monterade bilbarnstolen:

1. Tryck på justeringsknappen och dra i bilbarnstolens bälten så att de blir slaka (fig. 17).
2. Öppna spännet genom att trycka på den röda knappen (fig. 18).

3. Sätt barnet på plats.

WARNING! Bältena måste alltid anpassas till barnets tillväxt. Innan du monterar bilbarnstolen i bilen måste höjden ställas in korrekt. Bältena är korrekt justerade när de kommer ut från ryggstödet i höjd med barnets axlar. Nackstödet och bältena justeras samtidigt i höjden för att följa barnets tillväxt med Z-knappen.

4. Överlappa de två flikarna på spännet och sätt in dem tillsammans i spännet tills du hör ett klickljud (fig. 19).

WARNING! Sätt aldrig in flikarna i spännet en i taget eller bara en av dem. För att justera bältena, tryck på knappen Q.

5. Spänn bilbarnstolens säkerhetsbälten genom att dra i rätt justeringsband (fig. 20).

WARNING! Kuddinlägget garanterar korrekt skydd och det perfekta läget för nacke och rygg för barn från födelsen till 6 kg vikt. Använd inte kuddinlägget om barnet väger mer än 6 kg (barnet får vara högst 60 cm långt).

3.2 ANVÄNDNING SOM BABYSITTER

När bilbarnstolen inte används i bilen kan den också användas som babysitter. Ställ endast på stadiga och plana ytor.

WARNING! Innan du bär bilbarnstolen, se alltid till att handtaget står i läget A (vertikalt).

WARNING! Lämna aldrig barnet utan tillsyn.

WARNING! Använd alltid bältesystemet.

WARNING! Det är farligt att använda bilbarnstolen på upphöjda ytor, t.ex. på bord, stolar m.m.

WARNING! Den här bilbarnstolen är inte avsedd att användas för barnets längre sovstunder.

WARNING! Använd inte bilbarnstolen om barnet redan kan sitta själv. Stolen ersätter inte en säng eller vagg. Om barnet behöver sova ska det läggas i en säng eller vagg. Använd inte bilbarnstolen om någon del gått sönder eller saknas.

3.3 RENGÖRING OCH FÖRVARING RENGÖRING AV PLAST- OCH METALLDELAR

För rengöring av plastdelar eller lackerade me-

talldelar ska du bara använda en fuktig trasa. Använd aldrig slipande rengöringsmedel eller lösningsmedel. Bilbarnstolens rörliga delar får inte smörjas.

RENGÖRING AV TYGLÄDSELN

Tyglädseln på bilbarnstolen är avtagbar och kan tvättas för hand eller i maskin i 30° C.

För att tvätta den, lossa bältena och avlägsna axelskydden genom att knäppa loss tryckknapparna som sitter bakom sätet (fig. 21) och avlägsna dem från bältena (fig. 22).

Ta ut bältena från springorna och sedan klädseln från huvudstödet.

Öppna knappen under handtaget och ta bort textilen.

För att sätta på klädseln på bilbarnstolen igen, följ ovanstående instruktioner i omvänd ordning.

WARNING! Sätt tillbaka bältena på korrekt sätt utan att sno det.

Följ tvättråden på tyglädselns etikett som innehåller följande tvättsymboler:



Tvättas i maskin i 30 °C



Blek inte



Torktumla inte



Stryk inte



Kemtvätta inte

Använd aldrig repande rengöringsmedel eller lösningsmedel. Centrifugera inte tyglädseln och låt torka utan att krama ur.

KONTROLL AV KOMPONENTERNAS SKICK

Kontrollera regelbundet att följande komponenter är hela och inte slitna:

- **Textilklädseln:** Se till att ingen stoppning sticker ut eller att delar av tyget är slitet. Kontrollera skicket på sömmarna, vilka alltid ska vara hela.
- **Bälten:** Kontrollera att väven inte är onormalt utsliten med reducerad tjocklek i höjd med justeringsbandet, grenremmen, på axelförgreningarna och i området för bältenas

justeringsplatta.

- **Plastdelar:** Kontrollera skicket på alla plastdelar. De får inte uppvisa tydliga tecken på skada eller vara blekta.

WARNING! Om bilbarnstolen är deformerad eller mycket sliten ska den bytas ut: den kan ha förlorat dess ursprungliga skyddsegenskaper.

FÖRVARING AV PRODUKTEN

När bilbarnstolen inte sitter monterad i bilen ska den förvaras på torr plats, på avstånd från värmekällor och skyddad från damm, fukt och direkt solljus.

FÖRESKRIFTER FÖR ELEKTRISKA DELAR

- För att byta ut batteriet: Lossa skruven på locket som finns på stödbenets fot (Fig. 23), ta av locket (Fig. 24), ta ut det urladdade batteriet från batterifacket, sätt in det nya batteriet och var uppmärksam på att respektera rätt polaritet (pluspolen vänd uppåt) (Fig. 25), sätt på locket igen och skruva åt skruven ordentligt.
- Batteriet får bara bytas av en vuxen person.
- Använd ett batteri CR 2032 på 3V av den typ som rekommenderas för användning av denna produkt.
- Lämnar inte batterier eller eventuella verktyg inom räckhåll för barn.
- Ta alltid bort urladdade batterier från produkten för att undvika att eventuellt vätskeläcka skadar produkten.
- Kasta inte gamla batterier i elden eller i miljön, utan lämna in dem till avfallssortering.
- Om batterierna skulle läcka vätska ska de bytas ut omedelbart, rengör även batterifacket noga och tvätta händerna om de har kommit i kontakt med vätskan.
- Gör dig omedelbart av med batterier som läcker vätska: de kan orsaka brännskada på huden eller andra skador.
- Undvik att den elektriska delen kommer i kontakt med vatten eller vätska. Om vatten tränger in kan det elektroniska systemet skadas.

BORTSKAFFANDE AV PRODUKTEN

När bilbarnstolen är uttjänt ska den skrotas. Sortera avfallet i enlighet med landets gällande miljöskyddslag.



ÖVERENSSTÄMMELSE MED EUDIREKTIV 2006/66/EG och senare ändringar.

Symbolen föreställande en överkorsad soptunna som finns på batterierna eller på produktens förpackning anger att batterierna, när de är uttjänta, ska samlas in separat från hushållsavfall. De får inte hanteras som vanligt avfall utan ska lämnas in till en lämplig återvinningsstation alternativt återbördas till återförsäljaren vid införskaffandet av nya laddningsbara eller ej laddningsbara batterier av samma typ. Eventuell kemisk symbol Hg, Cd, Pb, placerad under den utkorsade behållaren indikerar vilken typ av ämne som finns i batteriet, Hg = Kvicksilver, Cd = Kadmium, Pb = Bly. Användaren ansvarar för leverans av batterierna vid slutet av livstid till lämpliga insamlingsanläggningar för att underlätta behandling och återvinning. En lämplig sorterad avfallshantering gör att de uttjänta batterierna kan återvinnas för sortering och hantering som står i överensstämmelse med miljöbestämmelserna och därigenom bidrar till att negativa effekter på miljön och hälsan undviks och underlättar återvinning av materialen som batterierna består av. En olaglig avfallshantering av produkten från användarens sida leder till skador på miljö och människors hälsa. För en mer detaljerad information gällande disponibla uppsamlingsystem så vänd Er till lokala avfallshanterare eller till affären där produkten köptes.

GARANTI

Produktens garanti gäller för alla fabrikationsfel vid normal användning av produkten enligt vad som förutses i bruksanvisningen. Garantin gäller således inte vid skada som orsakats av felaktig användning, slitage eller olycka. För garantins giltighetsperiod mot fabrikationsfel hänvisas till de särskilda bestämmelserna i nationella lagar som gäller i inköpslandet, i förekommande fall.

DA CHICCO Kiros i-Size (40-78cm)

VIGTIGT! OPBEVAR TIL SENERE BRUG.

MEGET VIGTIGT! SKAL LÆSES STRAKS.

VIGTIGT: LÆS OMHYGGELEGT HELE DENNE VEJLEDNING, INDEN PRODUKTET TAGES I BRUG, FOR AT UNDGÅ FARE VED ANVENDELSE OG GEM VEJLEDNINGEN TIL FREMTIDIG BRUG. FØLG DISSE ANVISNINGER MED OMHU, FOR IKKE AT BRINGE JERES BARN I FARE.

ADVARSEL: FJERN OG ELIMINÉR EVENTUELLE PLASTIKPOSER OG ELEMENTERNE, DER UDGØR PRODUKTEMBALLAGEN INDEN BRUG, ELLER SØRG UNDER ALLE OMSTÆNDIGHEDER FOR AT HOLDE DEM UDENFOR BØRNS RÆKKEVIDDE. DET ANBEFALES AT BORTSKAFFE DISSE ELEMENTER I HENHOLD TIL DEN GÆLDENDE LOVGIVNING OM AFFALDSINDSAMLING.

BRUGSANVISNINGER

1. INDLEDNING

- 1.1 Konfiguration af produktet
- 1.2 Advarsler
- 1.3 Produktbeskrivelse
- 1.4 Komponentbeskrivelse
- 1.5 Bøjleens positioner
- 1.6 Begrænsninger og krav til anvendelse gældende for produktet og bilsædet

2. INSTALLATION I BILEN

- 2.1 Installation og afmontering af basen i-size
- 2.2 Installation af autostolen Kiros i-Size på i-Size basen
- 2.3 Installation af autostolen Kiros i-Size, uden i-Size base med 3-punktssikkerhedssele i bilen

3. YDERLIGERE OPLYSNINGER

- 3.1 Placering af barnet i autostolen og justering af sikkerhedssele
- 3.2 Brug som liggestol
- 3.4 Kaleche
- 3.5 Rengøring og opbevaring

1.1 KONFIGURATION AF PRODUKTET

Autostolen Kiros i-Size findes i to versioner:

- Kiros i-Size Clip-On (Fig. A), kompatibel med klapvognen Alysia
- Kiros i-Size Fast-In (Fig. B), kompatibel med klapvognen Best Friend og visse Chicco klapvogne sammen med de relevante adapterkomponenter.

De to versioner adskiller sig kun hvad angår hvordan de sættes på klapvognen. Indhent oplysninger om brug med Chicco klapvogne i klapvognens brugsvejledning.

Installation i bilen (med eller uden Base i-Size) er ens for begge versioner.

ADVARSEL! Anvisningerne og illustrationerne i denne vejledning henviser til versionen Kiros i-Size Fast-In.

Autostolen Kiros i-Size kan installeres på to forskellige måder:

- Med basen i-Size, som kan være en del af produktets konfiguration eller som sælges separat som tilbehør
- Uden basen i-Size, med 3-punktssikkerhedssele i bilen

1.2 ADVARSLER

- Opbevar denne vejledning til eventuel senere brug.
- Følg omhyggeligt produktets monterings- og installationsanvisninger. Sørg for, at ingen bruger produktet uden at have læst dem.
- **ADVARSEL!** Baseret på ulykkesstatistik, er køretøjets bagsæde i almindelighed mere sikkert end forsædet: Det anbefales derfor at installere basen i-Size og autostolen på bagsædet.
- **ADVARSEL!** ALVORLIG FARE! Brug aldrig denne anordning på et forsæde med frontal airbag. Det er kun tilladt, at installere basen i-Size og autostolen på forsædet, hvis den frontale airbag er inaktiveret: Kontrollér hvordan airbaggen inaktiveres gennem bilfabrikanten eller i bilens brugsanvisninger. Det anbefales under alle omstændigheder at flytte sædet så langt bagud som muligt i funktion af tilstedeværelse af andre passager-

rer på bagsædet.

- Det anbefales at sørge for, at alle bilens passagerer har kendskab til hvordan barnet frigøres i tilfælde af en nødsituation.
- Vær opmærksom på hvordan basen i-Size og autostolen skal installeres, for at undgå at et bevægeligt sæde eller bildøren kan interferere hermed.
- Ingen i-Size base og tilsvarende autostol kan garantere total sikkerhed for barnet i tilfælde af en ulykke, men anvendelse af dette produkt mindsker risikoen for alvorlige eller dødelige skader.
- Risikoen for alvorlige skader på barnet øges, ikke blot ved ulykke, men også i andre forhold (som f.eks. katastrofeopbremsninger osv.) hvis ikke instruktionerne i denne brugsanvisning følges nøje: Kontrollér altid, at i-Size basen og autostolen er fastspændt korrekt på sædet.
- Hvis i-Size basen og autostolen skulle være beskadigede, deformerede eller meget nedslidte, skal disse udskiftes fordi de kan have mistet de oprindelige beskyttende egenskaber. Basen i-Size og autostolen kan tage skade, også blot af et mindre uheld, hvilket ikke altid er synligt for det blotte øje: Det er derfor nødvendigt at de skiftes ud.
- Udfør aldrig ændringer eller tilføjelser på produktet uden fabrikantens godkendelse.
- Installér ikke tilbehør, reservedele eller komponenter, som ikke er leveret af fabrikanten.
- Efterlad aldrig og af ingen årsag barnet uden opsyn i autostolen.
- Lad aldrig i-Size basen og autostolen stå på bilsædet uden at de er fastspændt, da de kan støde mod og såre passagererne.
- Anbring intet, som ikke er et godkendt tilbehør til produktet, hverken mellem i-Size basen og sædet, bilsædet og autostolen eller mellem autostolen og barnet: Basen i-Size og autostolen vil muligvis ikke fungere korrekt ved en eventuel ulykke.
- Brug IKKE produktet i en periode på over 5 år. Efter denne periode kan materialeforandringer (for eksempel pga. direkte sollys) forringe eller kompromittere produktets virkedygtighed.
- Anvend ikke genbrugte anordninger: De kan

have fået strukturelle skader, som ikke er synlig for det blotte øje, men som udgør en risiko for produktets sikkerhed.

- Kontrollér at selens bånd ikke er snoet og undgå at dette, eller dele af autostolen, kommer i klemme i bildøren eller gnider mod skarpe punkter. Selen skal skiftes ud, hvis den er skadet eller trevlet.
- Det anbefales at dække autostolen til, hvis bilen parkeres i direkte sollys. Betrækket må udelukkende udskiftes med et andet, som er godkendt af fabrikanten, fordi det udgør en integrerende del af autostolen. Autostolen må aldrig anvendes uden betræk da det kan mindske barnets sikkerhed.
- I de første måneder efter fødslen kan børn have besvær med at ånde i siddende position. Lad ikke børn sove i barnestolen før de er i stand til selv at løfte hovedet.
- For tidligt fødte børn med en gestationsalder på under 37 uger kan blive udsat for risiko i autostolen. Sådanne nyfødte kan få vanskelighed ved at trække vejret, når de sidder i autostolen. Det anbefales derfor at tage kontakt til jeres læge eller personalet på hospitalet, der kan vurdere om jeres barn har brug for en anden autostol, før I forlader hospitalet.
- Kontrollér, at genstande eller bagage, der transporteres, er fastgjort eller placeret på sikker plads. Specielt på bilens hattehylde: ved ulykker eller katastrofe opbremsninger kan passagerne skades.
- Sørg for, at alle passagerer i bilen anvender deres sikkerhedssele, både af hensyn til egen sikkerhed og for at undgå, at barnet kvæstes i tilfælde af ulykker eller hårde opbremsninger.
- Tag ofte standsninger i tilfælde af lange rejser. Barnet bliver meget let træt. Tag aldrig og af ingen årsag barnet ud af autostolen, mens bilen er i bevægelse. Hvis barnet har behov for opmærksomhed, skal man finde et sikkert sted og køre ind til siden.
- Firmaet Artsana frasiger sig ethvert ansvar for en ukorrekt anvendelse af produktet.

1.3 PRODUKTBEKRIVELSE

Denne autostol er godkendt til transport af børn med en højde på mellem 40-78 cm (fra fødslen og op til 13 kg - fra 0 til 15 måneder)

i overensstemmelse med FN/ECE-regulativ nr. R129

VIGTIG BEMÆRKNING KONFIGURATION MED BASEN i-Size

Det er en "i-Size" autostol. Den er godkendt i henhold til FN/ECE-regulativ nr. R129 til anvendelse hovedsageligt i køretøjer med "i-Size kompatible" sæder som angivet af bilfabrikanten i bilens vejledning og i den vedlagte liste over kompatible køretøjer.

Kontakt producenten af fastspændingsanordningen eller forhandleren hvis du har spørgsmål.

ADVARSEL! Alvorlig fare! Installér aldrig autostolen på sæder hvis airbag er aktiveret.

VIGTIG BEMÆRKNING KONFIGURATION UDEN BASEN i-Size

Det er en "Universel" autostol. Den er godkendt i henhold til FN/ECE-regulativ nr. R129 til anvendelse i køretøjer med "Universelle" sæder som angivet af bilfabrikanten i bilens vejledning.

Kontakt producenten af fastspændelses anordningen eller forhandleren om du har spørgsmål.

ADVARSEL! ALVORLIG FARE! Installér aldrig autostolen på sæder hvis airbag er aktiveret.

1.4 KOMPONENTBESKRIVELSE

Base i-Size

Fig. C

- A. Isofix-stik
- B. Udrækkergreb til Isofix-stik
- C. Isofix-systemets fastspændingsindikatorer
- D. Isofix-stikkens udløserknapper
- E. Autostolens fastspændingssæder
- F. Indikator for korrekt fastspænding af autostolen
- G. Støtteben
- H. Tast til regulering af støttebenets højde
- I. Indikator for korrekt montering af støtteben
- J. Rebound bar

Autostol Kiros i-Size

Fig. D

- X. Bøjle
- K. Kaleche

- L. Stoffbeklædning
- M. Adapter

Fig. E

- N. Autostolens sikkerhedsseler
- O. Skulderremme
- P. Spænde
- Q. Reguleringsknap til seler
- R. Indstillelig nakkestøtte

Fig. F

- S. Mavebæltets passage på autostolen
- T. Trykknapper til rotation af bøjlen

Fig. G

- U. Den diagonale seles passage
- V. Udløsergreb (fra Basen i-Size og fra klappvognen)
- Z. Reguleringsknap til nakkestøtte og sikkerhedsseler

1.5 BØJLENS POSITIONER

Autostolens bøjle kan justeres i 3 positioner (Fig. 1).

- A. Transportposition i bil med base og uden base og som bærestol.
- B. Position som ligge-gyngestol eller påsætning på egnede Chicco klappvogne.
- C. Position som fast liggestol.

Reguleringen udføres ved at trykke samtidig på bøjleknapper (T) og dreje den til den valgte position til der lyser et klik.

1.6 BEGRÆNSNINGER OG KRAV TIL ANVENDELSE GÆLDENDE FOR PRODUKTET OG BILSÆDET

Autostolen kan installeres på to forskellige måder:

- Med Basen i-Size (typegodkendelsesnummer 030059), som udelukkende må anvendes i kombination med autostolen Kiros i-Size, typegodkendt i henhold til FN/ECE-regulativ nr. R129. Kontrollér, inden montering, at bilen er udstyret med de tilhørende Isofix-kroge, der er anbragt mellem ryglænet og sædets hynde.

Basen i-Size fra Chicco kan anvendes på alle typegodkendte i-Size bilsæder (se køretøjets brugsanvisning) og på bilsæder i autostolens

medfølgende "Liste over kompatible køretøjer". Bilsædet skal vende i køreretningen. Anvend aldrig denne autostol stående på sæder som vender sidelæns eller imod køreretningen (Fig. 2).

- Med 3-punktssikkerhedssele i bilen (uden basen i-Size). Bilsædet skal vende i køreretningen. Anvend aldrig denne autostol stående på sæder som vender sidelæns eller imod køreretningen (Fig. 2). Bilsens sæde skal have en 3-punktssæde, statisk eller med rulleanordning, typegodkendt i overensstemmelse med FNI/ECE-regulativ nr. R16 eller andre tilsvarende standarder (Fig. 3)

ADVARSEL! Installér aldrig autostolen med bilens sikkerhedssele med to forankringspunkter (Fig. 4).

ADVARSEL! Ved brug i køretøjer med sikkerhedssele til bagsæde med indbygget airbag (oppustelige sikkerhedssele), kan samspillet mellem sikkerhedsselens oppustelige afsnit og dette barnefastspændingssystem forårsage alvorlige læsioner og dødsfald. Installér aldrig denne barnefastholdelsesanordning ved hjælp af en oppustelig sikkerhedssele. Installér autostolen ved hjælp af Isofix systemet, eller flyt den over på et sæde med en velegnet sikkerhedssele Under installation med Isofix systemet må sikkerhedsselen ikke være fastspændt bag autostolen, da selens oppustelige afsnit vil kunne blive udløst

ADVARSEL! ALVORLIG FARE! Brug aldrig denne anordning på et forsæde med frontal airbag. Det er kun tilladt, at installere basen i-Size og autostolen på forsædet, hvis den frontale airbag er inaktiveret: Kontrollér hvordan airbaggen inaktiveres gennem bilfabrikanten eller i bilens brugsanvisninger. Det anbefales under alle omstændigheder at flytte sædet så langt bagud som muligt i funktion af tilstedeværelse af andre passagerer på bagsædet.

2. INSTALLATION I BILEN

2.1 INSTALLATION OG AFMONTERING AF BASEN I-SIZE

Gør som følger, for at installere Basen i-Size:

1. Tag plastikbeskyttelsen af støttebenet (Fig. 5).
2. Træk støttebenet ud (G) (Fig. 5A). Et lydsignal

aktiveres og ophører, når Basen i-Size er fuldt og korrekt monteret.

3. Træk begge Isofix-stikkene (A) helt ud af basen ved at trække i stikkernes udtrækkergreb (B) (Fig. 6) og sørg for, at systemet er trukket helt ud.
4. Anbring Basen i-Size på det valgte sæde og fastgør Isofix-stikkene til fæstepunkterne, der er placeret mellem ryglænet og sædets hynde (fig. 7). Der lyder et "klik", som angiver, at stikkene er fastgjort.

ADVARSEL! Sørg for at fastspændingen er fuldført korrekt, ved at kontrollere om de to indikatorer (C) er blevet grønne.

5. Skub energisk Basen i-Size mod bilens ryglæn (Fig. 8) for at opnå maksimal tilslutning.
6. Kontrollér at de to stik er korrekt fastspændte, ved at prøve flere gange at trække i basen.
7. Anbring støttebenet (G) og justér det ved hjælp af den relevante reguleringstast (H) (Fig. 9). Når støttebenet er korrekt monteret, slukkes lydsignalet og samtidig bliver indikatoren (I) grøn (Fig. 10).

AFMONTERING

Tryk på støttebenets reguleringstast (H) til det er trukket helt i bund. Løft ISOFIX-stikkene (B) udtrækkergreb opad så bunden af ryglænet flyttes så langt væk som muligt.

Frigrø ISOFIX-stikkene ved at trykke på udløserknapperne (D) (Fig. 11).

Hold ISOFIX-stikkernes udløsergreb (B) trykket og skub ISOFIX-systemet ind i basen og helt i bund. Drej støttebenet og sæt foden fast i det relevante sæde, så lydsignalet ophører.

2.2 INSTALLATION AF AUTOSTOLEN KIROS I-SIZE PÅ I-SIZE BASEN

Før man hæfter autostolen fast på i-Size basen skal man forsikre sig om, at de 4 kroge er åbnet korrekt. Kontrollér dette ved at trykke på de to greb Y i basens sider (Fig. 12A).

1. Sæt autostolen på bunden (vendt modsat kørselsretningen) og skub støttebenets side nedad, indtil den går i indgreb (der høres et "klik" for fastgørelse) (Fig. 12).
2. Korrekt fastspænding af autostolen fremhæ-

ves af indikatoren (F), som bliver grøn (Fig. 13).

3. Kontrollér den korrekte fastgørelse af stolen til bunden ved at prøve at løfte den op både forfra og bagfra.

Kontrollér at bøjlen er anbragt i den vandrette position A (Fig. 1).

Autostolen frigøres fra basen ved at trække i det relevante greb (V) og samtidig løfte selve autostolen ved hjælp af grebet (Fig. 14).

2.3 INSTALLATION AF AUTOSTOLEN KIROS I-SIZE MED 3-PUNKTSELER I BILEN

Gør som følger, for at installere autostolen uden basen:

1. Anbring autostolen på det valgte bilsæde, i modsat retning af køreretningen.
2. Træk bilens sikkerhedssele ud og sæt den fast i det tilsvarende spænde, så den vandrette del af selen (mavebæltet) passerer i de to passager (S), som er grønne, på autostolen (Fig. 15).
3. Tag fat om bilens diagonale sele, og før den igennem den relevante passage med den grønne farve (U) på bagsiden af autostolens ryglæn (Fig. 16).

ADVARSEL! Under kørsel skal den diagonale sele **ALTID** være sat i denne passage.

4. Stram selen så meget som muligt, uden at efterlade overskydende dele og kontrollér at selen ikke er snoet.

Kontrollér at bøjlen er anbragt i den vandrette position A (Fig. 1).

Afmontering af autostolen:

1. Udløs bilens sikkerhedssele ved at trykke på spændet.
2. Træk selen ud af den diagonale passage og af de vandrette.

3. YDERLIGERE OPLYSNINGER

3.1 PLACERING AF BARNET I AUTOSTOLEN OG JUSTERING AF SIKKERHEDSSELERNE

Efter fuldført installation placeres barnet som følger:

1. Tryk på justeringsknappen og træk autostolens sikkerhedssele ud, så de slækkes (Fig. 17).
2. Åbn spændet ved at trykke på den røde knap (Fig. 18).

3. Anbring barnet i stolen.

ADVARSEL! Selerne skal altid justeres i forhold til barnets størrelse. De skal anbringes i den rette højde, inden man installerer autostolen i bilen. Selerne skal justeres korrekt, dvs. så selerne stikker ud fra ryglænet i samme højde som barnets skuldre. Nakkestøtten og sikkerhedsselelerne justeres samtidig i højden, for at følge barnets udvikling, ved hjælp af trykknappen Z.

4. Læg spændets to tunger oven på hinanden og sæt dem samlet i spændet på én gang, så der lyder et "klik" (Fig. 19).

ADVARSEL! Stik aldrig tungerne i spændet en ad gangen eller kun en. Indvirk på trykknappen Q, for at justere selerne.

5. Regulér autostolens sikkerhedssele ved at trække i det relevante reguleringsbånd (fig. 20).

ADVARSEL! Adapter-puden sikrer en korrekt fastspænding og den ideelle position for nakke og ryg for barnet fra fødslen indtil 6 kg.

Brug ikke adapter-puden hvis barnets vægt overstiger 6 kg (eller den maksimale højde på 60 cm).

3.2 BRUG SOM LIGGESTOL

Autostolen kan også bruges som liggestol, når den ikke bruges i bilen. Placér den kun på stabile og vandrette flader.

ADVARSEL! Stil altid bøjlen tilbage i position A (lodret) før autostolen transporteres.

ADVARSEL! Efterlad ikke barnet uden opsyn.

ADVARSEL! Brug altid selen.

ADVARSEL! Det er farligt at anvende autostolen på en høj overflade, som for eksempel borde, stole, osv.

ADVARSEL! Denne autostol er ikke beregnet til længerevarende søvnperioder.

ADVARSEL! Brug ikke autostolen, hvis barnet er i stand til at sidde op alene. Autostolen kan ikke erstatte en barneseng eller vugge. Barnet bør anbringes i en egnet seng eller i en vugge, når det har behov for at sove. Benyt aldrig autostolen hvis den er skadet eller dele heraf mangler.

3.3 RENGØRING OG OPBEVARING

RENGØRING AF PLASTIK- OG METALDELE

For at gøre dele af plast og metal rene skal man kun anvende en fugtig klud. Brug aldrig

opløsningsmidler eller rengøringsmiddel med slibeeffekt. De bevægelige dele på autostolen behøver aldrig at blive smurt.

RENGØRING AF STOFBEKLÆDNINGEN

Autostolens stofbeklædning kan tages helt af og vaskes i hånden eller i vaskemaskine ved 30°C.

Fjern selerne, aftag skulderremmene ved at åbne tryklåskapperne på autostolens bagside (Fig. 21) og træk dem af selerne (Fig. 22).

Fjern selerne i sekvens fra langhullerne og nakkestøttens beklædning.

Åbn knappen under bøjljen og stræk stoffet af. Udfør de netop beskrevne handlinger i den omvendte rækkefølge, for at sætte beklæde autostolen igen.

ADVARSEL! Anbring selerne korrekt igen og undgå snoninger.

Ved vask skal instruktionerne, som findes på betrækkets etiket med de nedenstående symboler, følges:



Maskinvask ved 30°C



Ingen blegemidler



Må ikke tørres i tørrebumbler



Må ikke stryges



Må ikke renses kemisk

Brug aldrig opløsningsmiddel eller rengøringsmiddel med slibeeffekt. Centrifuger ikke betrækket og lad det tørre uden at vride det.

KONTROL AF DELENES TILSTAND

Vi anbefaler at man regelmæssigt kontrollerer følgende komponenter for skader og slidtage:

- **Stofbeklædning:** Kontrollér om fyldet stikker ud eller er synligt på grund af slidtage. Kontrollér at alle sømme er hele.
- **Seler:** Kontrollér at der ikke er unormalt slid på selerne med synlig mindskning af tykkelsen på stederne hvor selerne reguleres.
- **Plastdele:** Kontrollér slidtage på alle plastdele ved at sikre at der ikke er synlige tegn på skader eller afblegning.

ADVARSEL! Hvis autostolen er deform eller viser tydelige tegn på slidtage skal den skiftes ud. Det kan have tabt væsentlige originalgenskaber hvad angår sikkerheden.

OPBEVARING AF PRODUKTET

Når autostolen ikke er installeret i bilen, anbefaler vi at den opbevares på et tørt sted i god afstand fra varmekinder, beskyttet mod smuds, fugt og direkte sollys.

ADVARSLER OM ELEKTRISKE ELEMENTER

- Sådan udskiftes batteriet: Løsn skruen i det lille dæksel på støttebenets fod (Fig. 23), åbn dækslet (Fig. 24), tag det flade batteri ud af rummet, sæt det nye batteri i og sørg for, at det vender korrekt (pluspolen skal vende opad) (Fig. 25), sæt dækslet på igen og stram skruen helt i bund.
- Batteriet skal altid udskiftes af en voksen.
- Brug et batteri af typen CR 2032 på 3V, der svarer til den anbefalede type til dette produkts funktion.
- Undgå at efterlade batterierne eller eventuelle redskaber indenfor børns rækkevidde.
- Tag altid de nedslidte batterier ud af produktet, for at undgå, at eventuelle væskeudslip kan beskadige produktet.
- Smid aldrig nedslidte batterier på ilden eller ud i naturen, men lad dem bortskaffe gennem de rette kanaler.
- Hvis der skulle opstå væskeudslip fra batterierne skal disse øjeblikkeligt skiftes ud, sørg for at rense batterisædet omhyggeligt og vask omhyggeligt hænderne, i tilfælde af berøring med væsken.
- Smid øjeblikkeligt batterier, som taber væske, ud: Disse kan være årsag til hudforbrændinger eller andre læsioner.
- Undgå, at den elektriske del kommer i kontakt med vand eller væsker; vandinfiltrationer vil beskadige det elektroniske kredsløb.

BORTSKAFFELSE AF PRODUKTET

Når stolen ikke længere skal eller kan anvendes, skal den bortskaffes. Af hensyn til miljøet skal den bortskaffes i overensstemmelse med gældende miljøregler i det relative land.



OVERENSSTEMMELSE MED EU-DIREKTIV 2006/66/EF og senere ændringer.

Symbolet med overstreget skraldespand på batterierne eller på produktets emballage betyder, at disse ved endt levetid skal holdes adskilt fra husholdningsaffald og ikke må bortskaffes som almindeligt affald, men skal afleveres på et affaldsindsamlingssted eller bringes tilbage til forhandleren, når der købes nye genopladelige eller ikke genopladelige tilsvarende batterier. De kemiske symboler Hg, Cd og Pb, som er trykt under symbolet "ingen skraldespand", angiver den substans-type, der indeholdes i batteriet, Hg=Kviksølv, Cd=Cadmium, Pb=Bly. Brugeren er ansvarlig for at bringe batterierne til de dertil beregnede indsamlingssteder, for at lette behandling og genbrug ved afslutningen af deres levetid. En hensigtsmæssig separat indsamling med henblik på genbrug af de kasserede batterier samt miljøvenlig behandling og bortskaffelse, bidrager til at undgå mulige negative miljø- og sundhedspåvirkninger og forenkler genbrug af de materialer, som batterierne består af. Ulovlig bortskaffelse af brugeren af produktet er skadeligt for miljøet og menneskers sundhed. Nærmere oplysninger om de eksisterende indsamlingsmetoder kan fås hos de lokale instanser for bortskaffelse af affald eller i den forretning, hvor apparatet er købt.

GARANTI

Produktet er garanteret mod enhver fejl i form af manglende overensstemmelse under normale brugsbetingelser, som beskrevet i brugsanvisningerne. Garantien bortfalder i tilfælde af fejl som følge af ukorrekt brug, slid eller hændelige uheld. Hvad angår garantiens varighed, med hensyn til fejl i form af manglende overensstemmelse, henvises der til de specifikke forskrifter i den gældende lov i landet, hvor produktet er købt, hvis sådanne er forudset.

FI CHICCO Kiros i-Size (40–78 cm)

TÄRKEÄÄ! SÄILYÄ TULEVAA TARVETTA VARTEN.

ERITTÄIN TÄRKEÄÄ! LUE TÄMÄ HETI.

TÄRKEÄÄ: KÄYTÖN AIKAISTEN VAARATILANTEIDEN VÄLTTÄMISEKSI LUE TÄMÄ OPASKIRJANEN HUOLELLISESTI JA KOKONAAN ENNEN KÄYTÖN ALOITTAMISTA JA SÄILYÄ OPAS TULEVAA TARVETTA VARTEN. LAPSESI TURVALLISUUDEN TAKAAMISEKSI SEURAA NÄITÄ OHJEITA HUOLELLISESTI.

VAROITUS: ENNEN KÄYTTÖÖN RYHTYMISTÄ POISTA JA HÄVITÄ MAHDOLLISET MUOVIPUSSIT SEKÄ KAIKKI TUOTTEEN PAKKAUKSEEN KUULUVAT OSAT TAI JOKA TAPAUKSESSA PIDÄ NE POISSA LASTEN ULOTTUVILTA. NÄMÄ JÄTTEET ON LAJITELTAVA SOVELLETTAVIEN LAKIEN MUKAISESTI ENNEN HÄVITTÄMISTÄ.

KÄYTTÖOHJEET

1. JOHDANTO

1.1 Tuotteen Kokoonpanot

1.2 Varoitukset

1.3 Tuotteen ominaisuudet

1.4 Komponenttien Kuvaus

1.5 Kahvan asennot

1.6 Tuotetta ja auton istuinta koskevat rajoitukset ja käyttövaatimukset

2. ASENTAMINEN AUTOON

2.1 I-size-telakan asentaminen ja irrottaminen

2.2 Kiros i-Size -turvaistuimen asentaminen i-Size-telakkaan

2.3 Kiros i-Size -turvaistuimen asentaminen ilman i-Size-telakkaa, auton 3-pistevöitä käyttäen

3. MUUT TOIMENPITEET

3.1 Lapsen laittaminen turvaistuimeen ja voiden asennon säätäminen

3.2 Sitterinä käyttäminen

3.4 Kuomu

3.5 Puhdistaminen ja säilyttäminen

1.1 TUOTTEEN KOKOONPANOT

Kiros i-Size -turvaistuimesta on saatavana kaksi versiota:

- Kiros i-Size Clip-On (kuva A), yhteensopiva Alysia-rattaiden kanssa

- Kiros i-Size Fast-In (kuva B), yhteensopiva Best Friend -rattaiden ja eräiden muiden Chicco -rattaiden kanssa, erityisiä adaptereita käyttäen.

Nämä kaksi versiota eroavat toisistaan yksinomaan rattaisiin kiinnitystavan osalta. Chicco-rattaiden kanssa käyttämistä varten on tutustuttava rattaiden käyttöohjeisiin.

Asentaminen autoon (i-Size-telakan kanssa tai ilman sitä) on samanlainen kummassakin versiossa.

VAROITUS! Tämän oppaan sisältämät ohjeet ja kuvitukset viittaavat Kiros i-Size Fast-In -versioon.

Kiros i-Size -turvaistuin voidaan asentaa kahdella eri tavalla:

- i-Size-telakan kanssa; telakka saattaa kuulua tuotekokonaisuuteen, tai se voidaan myydä lisävarusteena

- Ilman i-Size-telakkaa, auton 3-pistevöitä käyttäen

1.2 VAROITUKSET

• Säilytä tämä opas mahdollista tulevaa tarvetta varten.

• Noudata tarkoin tuotteen paikalleen asettamisesta ja asentamisesta annettuja ohjeita. Estä tuotteen käyttäminen henkilöiltä, jotka eivät ole lukeneet ohjeita.

• **VAROITUS!** Onnettomuustilastojen perusteella ajoneuvon takaistuimet ovat yleensä etuistuinta turvallisemmat: tästä syystä i-Size-telakka ja turvaistuin on asennettava takaistuimille.

• **VAROITUS!** VAKAVA VAARA! Älä koskaan käytä tätä laitetta etuistuimella, joka on varustettu etuturvavyönnä. i-Size-telakka ja turvaistuin voidaan asentaa etuistuimelle ainoastaan, jos etuturvavyö on poistettu

käytöstä: tarkasta auton valmistajalta tai käyttööppaasta, onko turvatyynyn poistaminen käytöstä mahdollista. Joka tapauksessa on suositeltavaa siirtää istuin mahdollisimman taakse, takaistuimella istuvat matkustajat kuitenkin huomioon ottaen.

- Kaikille autossa matkustaville on ilmoitettava kuinka lapsi otetaan pois turvakaukalosta hätätilanteen sattuessa.
- Noudata varovaisuutta i-Size-telakkaa ja turvaistuinta autoon asentaessasi, jotta liikkuva istuin tai ovi eivät pääse kosketuksiin niiden kanssa.
- Mikään i-Size-telakka ja vastaava turvaistuin eivät pysty takaamaan lapsen täydellistä turvallisuutta onnettomuustilanteissa, mutta tämän tuotteen käyttäminen alentaa vakavien vammojen sekä kuoleman vaaraa.
- Lapsen vakavan vammautumisen vaara kasvaa, jos tämän käyttöohjeen ohjeita ei noudateta huolellisesti; tämä ei koske pelkästään onnettomuustilanteita vaan myös muita olosuhteita (kuten esimerkiksi äkillisiä jarrutuksia, jne.): varmista aina, että i-Size-telakka ja turvaistuin on kiinnitetty asianmukaisesti istuimeen.
- Jos i-Size-telakka ja turvaistuin ovat vahingoittuneet, vääntyneet tai huomattavasti kuluneet, ne on vaihdettava, sillä ne ovat saattaneet menettää alkuperäiset turvaominaisuutensa. Pienenkin onnettomuuden seurauksena i-Size-telakkaan ja turvaistuimeen saattaa kohdistua vaurioita, joita ei ole aina mahdollista havaita paljain silmin: tämän vuoksi ne on vaihdettava.
- Älä muokkaa tuotetta äläkä lisää siihen mitään ilman valmistajan hyväksyntää.
- Älä asenna muita kuin valmistajan toimittamia lisävarusteita, varaosia tai komponentteja.
- Älä koskaan jätä lasta turvaistuimeen ilman valvontaa, mistään syystä.
- Älä koskaan jätä i-Size-telakkaa ja turvaistuinta kiinnittämättä auton istuimelle, sillä ne saattavat törmätä matkustajiin heitä vahingoittaen.
- Älä sijoita mitään i-Size-telakan ja istuimen tai auton istuimen ja turvaistuimen tai turvaistuimen ja lapsen väliin (poikkeuksena ovat

ainoastaan mahdollisesti tuotteelle hyväksytyt lisävarusteet): onnettomuuden sattuessa i-Size-telakka ja turvaistuin ei ehkä toimi oikein.

- ÄLÄ käytä tuotetta yli 5 vuoden ajan. Tämän ajan kuluttua materiaalin heikentyminen (esimerkiksi auringon valolle altistumisen johdosta) saattaa vähentää tuotteen tehokkuutta tai tehdä siitä tehotottoman.
- Älä käytä käytettynä hankittuja laitteita: niissä saattaa olla rakenteellisia vaurioita, joita ei ole mahdollista nähdä paljain silmin, mutta jotka vaikuttavat haitallisesti tuotteen turvallisuuteen.
- Varmista, että vyön hihna ei ole kiertynyt. Estä sen sekä turvaistuimen osien joutuminen overien väliin sekä niiden hankautuminen teräviä kohtia vasten. Jos vyössä on leikkautuneita tai rispaantuneita kohtia, se on vaihdettava.
- Jos auto pysäköidään suoraan auringonpaisteeseen, on turvaistuin hyvä peittää. Koska verhoilu on oleellinen osa turvaistuinta, se voidaan vaihtaa ainoastaan valmistajan hyväksymään verhoiluun. Lapsen turvallisuuden takaamiseksi istuinta ei saa koskaan käyttää ilman verhoilua.
- Syntymää seuraavina ensimmäisinä kuukausina vauvan saattaa olla vaikeaa hengittää istuma-asennossa. Vältä vauvan nukuttamista turvakaukalossa siihen asti, kunnes hän pystyy kannattelemaan päätään itse.
- Ennen 37. raskausviikkoa syntyneiden vastasyntyneiden kuljettaminen turvaistuimessa saattaa olla vaarallista. Näillä vastasyntyneillä saattaa olla hengitysvaikeuksia turvaistuimesa istuessaan. Suosittelemme kääntymään lääkärin tai sairaalahenkilökunnan puoleen lapsen tila arvioimista varten sekä pyytämään heitä suosittelemaan sopivaa turvaistuinta ennen sairaalasta lähtemistä.
- Varmista, että ajoneuvossa ja etenkin sen hattuhyllyllä ei kuljeteta esineitä tai matkatavaroita, joita ei ole kiinnitetty tai sijoitettu paikalleen turvallisesti: onnettomuuden tai äkillisen jarrutuksen sattuessa ne saattavat aiheuttaa vahinkoa matkustajille.
- Varmista, että kaikki auton matkustajat käyttävät omaa turvavyötään niin oman kuin lapsenkin turvallisuuden vuoksi, sillä onnet-

tomuuden tai äkillisen jarrutuksen sattuessa matkan aikana he saattaisivat vahingoittaa lasta.

- Pysähdy usein tauolle pitkien matkojen aikana. Lapsi väsyä erittäin helposti. Älä ota lasta pois turvaistuimesta, mistään syystä, auton liikkeessä. Jos lapsi tarvitsee huomiota, on löydettävä turvallinen paikka, johon pysähtyä.
- ARTSANA-yhtiö ei ole millään tavoin vastuussa tuotteen väärästä käytöstä aiheutuneista vahingoista.

1.3 TUOTTEEN OMINAISUUDET

Tämä turvaistuin on tyyppihyväksytty 40–78 cm:n pituisten lasten (syntymästä 13 kg:n painoon eli 0–15 kk:n ikään asti) kuljettamiseen, eurooppalaisen UN/ECE R129 -säännön mukaisesti

TÄRKEÄ ILMOITUS TUOTTEEN KÄYTTÄMISEKSI i-Size-TELAKAN KANSSA

Tämä on "i-Size"-turvaistuin. Istuin on tyyppihyväksytty säännön UN/ECE R 129 mukaisesti käytettäväksi ajoneuvoissa, joiden istuimet ovat ajoneuvon valmistajan ohjekirjassa sekä liitteen ajoneuvojen yhteensopivuutta koskevassa listassa ilmoitettu "i-Size-yhteensopiviksi". Jos et ole varma laitteen sopivuudesta, ota yhteyttä lasten turvalaitteen valmistajaan tai sen vähittäismyyjään.

VAROITUS! Vakava vaara! Älä asenna turvaistuinta istuimiin, joiden turvatyyppi on aktivoituna.

TÄRKEÄ ILMOITUS TUOTTEEN KÄYTTÄMISEKSI ILMAN i-Size-TELAKKAA

Tämä on tyyppiltään universaalinen turvaistuin. Istuin on tyyppihyväksytty säännön UN/ECE R 129 mukaisesti käytettäväksi ajoneuvoissa, joiden istuimet ovat ajoneuvon valmistajan ohjekirjassa ilmoitettu "universaalisiksi".

Jos et ole varma laitteen sopivuudesta, ota yhteyttä lasten turvalaitteen valmistajaan tai sen vähittäismyyjään.

VAROITUS! VAKAVA VAARA! Älä asenna turvaistuinta istuimiin, joiden turvatyyppi on aktivoituna.

4.4 KOMPONENTTIEN KUVAUS

i-Size-telakka

Kuva C

- A. Isofix-liittimet
- B. Isofix-liitinten ulosvetovipu
- C. Isofix-järjestelmän kiinnittymisen osoittimet
- D. Isofix-liitinten vapautuspainikkeet
- E. Turvaistuimen kiinnityskohdat
- F. Turvaistuimen kiinnittymisen osoitin
- G. Tukijalka (support leg)
- H. Tukijalan korkeuden säätönäppäin
- I. Tukijalan asianmukaisen asentamisen osoitin
- J. Turvakaari

Kiros i-Size -turvaistuin

Kuva D

- X. Kahva
- K. Kuomu
- L. Kangasverhoilu
- M. Pienennysosa

Kuva E

- N. Turvaistuimen vyöt
- O. Olkahihnat
- P. Solki
- Q. Väiden säätöpainike
- R. Säädettävä päätuki

Kuva F

- S. Lantiovyön ohjain turvaistuimessa
- T. Kahvan kiertopainikkeet

Kuva G

- U. Rinnan yli kulkevan vyön ohjain
- V. Irrotuskahva (i-Size-telakasta ja turvaistuimesta)
- Z. Päätuen ja väiden säätöpainike

1.5 KAHVAN ASENNOT

Turvaistuimen kahvaa voidaan säätää 3 asentoon (kuva 1).

- A. Kuljetusasento autossa telakan kanssa, ilman telakkaa sekä käsin kantaen.
- B. Asento keinuvana siterinä käytettäessä sekä kiinnitettäessä sopiviin Chicco-rattaisiin.
- C. Asento keinumattomana siterinä käytettäessä.

Säätämistä varten painetaan samanaikaisesti kahvassa olevia painikkeita (T) samalla kun

kahvaa kierretään haluttuun asentoon kunnes kuuluu naksahdus.

1.6 TUOTETTA JA AUTON ISTUINTA KOSKEVAT RAJOITUKSET JA KÄYTTÖVAATIMUKSET

Turvaistuin voidaan asentaa kahdella eri tavalla:

- i-Size-telakan kanssa (tyyppihyväksynnän numero 030059), jota on käytettävä yksinomaan UN/EC E R129 -säännön mukaisesti tyyppihyväksytyin Kiros i-Size -turvaistuimen kanssa. Varmista ennen asentamista, että autossa on erityiset Isofix-koukut selkänojan ja istuimen istuintyyppien välissä.

Chiccon i-Size-telakkaa voidaan käyttää kaikkien i-Size-tyyppihyväksytyjen autonistuintien kanssa (tarkasta auton käsikirjasta) sekä turvaistuimen kanssa toimitetussa ajoneuvon yhteensopivuutta koskevassa luettelossa ilmoitetuilla autojen istuimilla.

Autonistuimen tulee olla ajosuuntaan päin. Älä käytä tätä turvaistuinta koskaan sivusuunnassa olevilla istuimilla, tai istuimilla, jotka ovat ajosuunnan suhteen päinvastaisessa asennossa (kuva 2).

- Auton 3-pistevoidä käyttäen (ilman i-Size-telakkaa). Autonistuimen tulee olla ajosuuntaan päin. Älä käytä tätä turvaistuinta koskaan sivusuunnassa olevilla istuimilla, tai istuimilla, jotka ovat ajosuunnan suhteen päinvastaisessa asennossa (kuva 2). Auton istuimen tulee olla varustettu 3-pisteisellä turvavyöllä, joka saa olla staattinen tai rullauslaitteella varustettu, ja jonka tulee olla tyyppihyväksytty UN/EC E R16 -säännön tai muiden vastaavien standardien mukaisesti (kuva 3).

VAROITUS! Älä asenna koskaan turvaistuinta auton 2-pistevoidellä (kuva 4).

VAROITUS! Jos tuotetta käytetään ajoneuvoissa, joissa takaistuinten turvavöihin on integroitu turvatyyny (täyttyvät turvavyöt), ajoneuvon turvavyön täyttyvän osan ja tämän lasten turvajärjestelmän yhteisvaikutus saattaa aiheuttaa vakavia vammoja tai kuoleman. Älä asenna tätä lasten turvalaitetta täyttyvää turvavyötä käyttäen. Asenna Isofix-järjestelmää käyttäen tai siirrä turvaistuin istuimelle,

jonka turvavyö on tyyppiltään sopiva. Isofix-järjestelmällä asentamisen aikana turvavyötä ei saa kiinnittää turvaistuimen taakse, sillä tämä laukaisisi vyön täyttyvän osan.

VAROITUS! VAKAVA VAARA! Älä koskaan käytä tätä laitetta etuistuimella, joka on varustettu etuturvatyynyllä. i-Size-telakka ja turvaistuin voidaan asentaa etuistuimelle ainoastaan, jos etuturvatyyny on poistettu käytöstä: tarkasta auton valmistajalta tai käyttöoppaasta, onko turvatyynyn poistaminen käytöstä mahdollista. Joka tapauksessa on suositeltavaa siirtää istuin mahdollisimman taakse, takaistuimella istuvat matkustajat kuitenkin huomioon ottaen.

2. ASENTAMINEN AUTOON

2.1 I-SIZE-TELAKAN ASENTAMINEN JA IRROTTAMINEN

I-Size-telakka asennetaan seuraavalla tavalla:

1. Poista tukijalka (Support Leg) muovisuojus (kuva 5)
2. Vedä tukijalka (support leg) (G) ulos (kuva 5A). Käynnistyy äänimerkki, joka sammuu kun i-Size-telakka on asennettu oikein loppuun asti.
3. Vedä telakan molemmat Isofix-liittimet (A) kokonaan ulos vetämällä liitinten ulosvetovipua (B) (kuva 6) ja varmista, että järjestelmä on vedetty kokonaan ulos.
4. Sijoita i-Size-telakka valitulle istuimelle ja lukitse Isofix-liittimet selkänojan ja istuintyyppien välissä oleiviin koukkuihin (kuva 7). Naksahdus ilmoittaa liittimien lukittuneen.

VAROITUS! Varmista, että kiinnittyminen on tapahtunut oikein tarkastamalla, että kaksi osoitinta (C) näyttävät vihreää väriä.

5. Työnnä voimakkaasti i-Size-telakkaa auton selkänojaa kohden (kuva 8), jotta se tulee siihen mahdollisimman tiukasti kiinni.
6. Varmista, että molemmat liittimet ovat kiinnittyneet oikein yrittämällä vetää telakkaa useamman kerran.
7. Aseta paikalleen tukijalka (Support Leg) (G) ja säädä sitä kyseisestä säätönäppäimestä (H) (kuva 9). Kun tukijalka on asennettu oikein, äänimerkki lakkaa ja samanaikaisesti osoitin (I) tulee vihreäksi (kuva 10).

IRROTTAMINEN

Paina tukijalan säätönäppäintä (H) kunnes se lyhenee liikeratansa loppuun asti. Nosta ISOFIX-liittimien ulosvetovipua (B) loitontaen telakan selkänöjasta liikeradan loppuun asti.

Vapauta ISOFIX-liittimet työntämällä vapautuspainikkeita (D) (kuva 11).

Pidä painettuna ISOFIX-liitintien ulosvetovipua (B) ja työnnä ISOFIX-järjestelmä telakan sisään; varmista, että se tulee liikeradan loppuun asti. Kierrä tukijalkaa (Support Led) ja kiinnitä jalka sille tarkoitettuun paikkaan, jolloin äänimerkki menee pois päältä.

2.2 KIROS I-SIZE -TURVAISTUIMEN ASENTAMINEN I-SIZE-TELAKKAAN

Varmista ennen turvaistuimen kiinnittämistä i-Size-telakkaan, että 4 koukkuja ovat asianmukaisesti auki; tämä tarkastetaan yksinkertaisesti painamalla telakan sivuilla olevaa kahta Y-vipua (kuva 12A).

1. Kiinnitä turvaistuin i-Size-telakkaan (ajosuuntaan nähden vastakkaiseen suuntaan) työntäen sitä alaspäin jalkopuolesta kunnes se kiinnittyy (kuuluu naksahdus) (kuva 12).
2. Turvaistuimen asianmukainen kiinnittymisen näkyy osoittimesta (F), joka muuttuu vihreäksi (kuva 13).
3. Tarkasta, että turvaistuin on oikealla tavalla kiinni telakassa yrittämällä nostaa sitä sekä etu- että takaosasta.

Varmista, että kahva on pystyasennossa A (kuva 1).

Turvaistuin irrotetaan telakasta vetämällä kyseisestä kahvasta (V) ja nostamalla saman- aikaisesti turvaistuinta kädensijasta (kuva 14).

2.3 KIROS I-SIZE -TURVAISTUIMEN ASENTAMINEN AUTON 3-PISTEVÖITÄ KÄYTTÄEN

Turvaistuin asennetaan ilman telakkaa seuraavien ohjeiden mukaisesti:

1. Aseta turvaistuin haluamallasi istuimelle autossa, ajosuuntaan nähden vastakkaiseen suuntaan.
2. Vedä auton turvavyöstä ja kiinnitä se sille tarkoitettuun solkeen kuljettaen vyön vaakasuuuntaisen osan (lantiovyö) sille tarkoitetuista turvaistuimen kahdesta vihreästä

ohjaimesta (S) (kuva 15).

3. Tartu auton turvavyön rinnan yli kulkevaan osaan ja kuljeta se sille tarkoitettuun vihreästä ohjaimesta (U) turvaistuimen selkänöjan takana (kuva 16).

VAROITUS! Turvavyön rinnan yli kulkevan osan on oltava AINA kuljetuksen aikana tämän ohjaimen sisällä.

4. Kiristä vyötä mahdollisimman paljon, jotta löysää kohtaa ei jää ja varmista, ettei vyö ole kiertynyt.

Varmista, että kahva on pystyasennossa A (kuva 1).

Turvaistuimen irrottaminen:

1. Irrota auton turvavyö painamalla solkea.
2. Liu'uta vyö vinoon kulkevästä ohjaimesta sekä vaakasuuuntaisista ohjaimista.

3. MUUT TOIMENPITEET

3.1 LAPSEN LAITAMINEN TURVAISTUIMEEN JA VÖIDEN ASENNON SÄÄTÄMINEN

Kun asennus on viety loppuun, lapsi voidaan laittaa paikalleen seuraavalla tavalla:

1. Paina säätöpainiketta ja vedä turvaistuimen vöitä niiden löysentämiseksi (kuva 17).
2. Avaa solki painamalla sen punaista painiketta (kuva 18).
3. Laita lapsi paikalleen.

VAROITUS! Vyöt on aina sovittava lapsen kasvun mukaisesti. Ennen kun turvaistuin asennetaan autoon, on ne sijoitettava oikealle korkeudelle. Säätö on oikein, kun vyöt tulevat ulos selkänöjasta lapsen hartioiden korkeudelta. Päätuen ja vöiden korkeutta säädetään lapsen kasvun mukaisesti käyttämällä painiketta Z samanaikaisesti.

4. Aseta soljen kaksi kielekettä päällekkäin ja työnnä ne yhtenä kappaleena solkeen, kunnes kuuluu naksahdus (kuva 19).

VAROITUS! Älä koskaan laita kielekkeitä solkeen yksi kerrallaan tai vain toista kielekettä. Vöiden säätäminen suoritetaan painikkeesta Q.

5. Kiristä turvaistuimen turvavyöt vetämällä tähän tarkoitettuun säätöhihnasta (kuva 20).

VAROITUS! Pienennystyynyn ansiosta lapsi pysyy paremmin paikallaan syntymästä 6 kg:n painoon asti samalla kun niska ja selkä pysyvät ihanteellisessa asennossa.

Älä käytä koskaan pienennystyynyä, jos lapsi painaa yli 6 kg (lapsen maksimipituus 60 cm).

3.2 SITTERINÄ KÄYTTÄMINEN

Kun turvaistuinta ei käytetä autossa, sitä voidaan käyttää sitterinä. Sijoita se yksinomaan vakaille ja vaakasuorille pinnoille.

VAROITUS! Ennen turvaistuimen kuljettamista palauta kahva aina asentoon A (pystyasento).

VAROITUS! Älä jätä lasta ilman valvontaa.

VAROITUS! Käytä aina turvajärjestelmää.

VAROITUS! Turvaistuimen käyttäminen ylös nostetuilla pinnoilla, kuten pöydillä, tuoleilla jne. on vaarallista.

VAROITUS! Tätä turvaistuinta ei ole tarkoitettu pitkäaikaiseen nukuttamiseen.

VAROITUS! Älä käytä turvaistuinta, jos lapsi pystyy istumaan yksin. Turvaistuin ei korvaa pinnasänkyä tai kehtoa. Jos lapsi tarvitsee unta, on hänet sijoitettava sopivaan pinnasänkyyn tai kehtoon. Älä käytä turvaistuinta, jos jokin sen osa on rikki tai puuttuu.

3.3 PUHDISTAMINEN JA SÄILYTTÄMINEN MUOVI- JA METALLIOSIEN PUHDISTAMINEN

Muovisten ja maalattujen metalliosien puhdistamiseen saa käyttää ainoastaan kosteata liinaa. Älä käytä koskaan hankaavia pesuaineita tai liuotteita. Istuimen liikkuvia osia ei tule voidella millään tavalla.

KANGASVERHOILUN PUHDISTAMINEN

Istuimen kangasverhoilu voidaan irrottaa kokonaan ja pestä käsin tai pesukoneessa 30 °C:ssa.

Pesemistä varten irrotetaan vyöt, poistetaan olkahihnat irrottamalla ne turvaistuimen takana olevista painonapeista (kuva 21) ja liu'uttaen ne irti vöistä (kuva 22).

Irrota järjestyksessä vyöt aukoista ja verhoilu päätuesta.

Avaa kahvan alla oleva nappi ja liu'uta verhoilu pois paikaltaan.

Istuimen verhoilu laitetaan takaisin suorittamalla toimenpiteet päinvastaisessa järjestyksessä.

VAROITUS! Aseta vyöt takaisin paikoilleen

asianmukaisella tavalla kiertymisiä välttäm.

Suorita pesu verhoilun etiketissä annettuja ohjeita seuraten; siinä on seuraavat pesumerkinnot:



Pesu pesukoneessa 30 °C:ssa.



Valkaisu kielletty



Rumpukuivaus kielletty



Silitys kielletty



Kemiallinen pesu kielletty

Älä käytä koskaan hankaavia pesuaineita tai liuotteita. Älä linkoa verhoilua ja anna sen kuivaa väentämättä.

KOMPONENTTIEN EHYJYDEN TARKASTAMINEN

Seuraavien komponenttien ehyys ja kulumisen on tarkastettava säännöllisesti:

• **Kangasverhoilu:** varmista, että pehmus-teen tai verhoilun osia ei irtoa. Varmista, että tikkaukset ovat aina ehjiä.

• **Vyöt:** varmista, että kankaan kudoksessa ei näy merkkejä hajoamisesta ja ohenemisesta säätöhihnan, haarakappaleen, olkahihnojen osuuden sekä vöiden säätölevyn alueella.

• **Muoviosat:** tarkasta kaikkien muoviosien kulumistilanne ja varmista, että niissä ei näy merkkejä vaurioista tai värin haalenemisesta.

VAROITUS! Jos istuin on väentynyt tai kovin kulunut, on se vaihdettava: se on nimittäin saattanut menettää alkuperäiset turvallisuusominaisuutensa.

TUOTTEEN SÄILYTTÄMINEN

Kun istuin ei ole asennettuna autoon, on sitä säilytettävä kuivassa paikassa, kaukana lämmönlähteistä sekä suojassa pölyltä, kosteudelta ja suoralta auringonvalolta.

SÄHKÖOSIA KOSKEVAT VAROITUKSET

• Pariston vaihtaminen: löysennä tukijalan ja lustaan sijoitetun kannen ruuvia (kuva 23), avaa kansi (kuva 24), poista tyhjä paristo loke-rosta, laita sen tilalle uusi paristo napaisuutta

noudattaen (positiivinen napa tulee ylöspäin) (kuva 25), aseta kansi uudelleen paikalleen ja kiristä ruuvi loppuun asti.

- Pariston vaihtamisen saa suorittaa ainoastaan aikuinen henkilö.
- Käytä tuotteessa asianmukaista 3 V:n CR 2032 -paristoa.
- Älä jätä paristoja tai mahdollisia työkaluja lasten ulottuville.
- Poista aina tyhjentyneet paristot tuotteesta, jottei mahdollinen nestevuoto vahingoittaisi sitä.
- Älä polta tyhjentyneitä paristoja tai hylkää niitä luontoon, vaan hävitä ne laissa säädetyllä tavalla.
- Jos paristot vuotavat, vaihda ne välittömästi. Puhdista paristotila ja pese kädet huolellisesti, jos koskit nesteeseen.
- Heitä nestettä vuotavat paristot välittömästi pois: ne saattavat polttaa ihoa tai aiheuttaa muita vaurioita.
- Estä sähköisten osien pääseminen kosketuksiin veden tai nesteiden kanssa; veden pääseminen sisään vahingoittaa elektronista piiriä.

TUOTTEEN HÄVITTÄMINEN

Kun istuimen käyttöaika on kulunut umpeen, älä käytä sitä enää ja käsittele sitä jätteenä. Erittele luonnon suojelemiseksi erityyppiset jätteet toisistaan käyttämaassa noudatettavien määräysten mukaisesti.



YHTEENSOPIVUUS DIREKTIIVIN 2006/66/EY ja sen myöhempien muutosten kanssa.

Paristoissa tai tuotteen pakkauksessa oleva ruksattu roska-astian kuva tarkoittaa, että paristot käyttöikänsä lopussa on hävitettävä erillään kotitalousjätteistä, niitä ei saa hävittää yhdyskuntajätteenä, vaan ne on vietävä keräyspisteeseen tai annettava myyjälle ostettaessa vastaavat uudet ladattavat tai ei-ladattavat paristot. Ruksatun roska-astian alapuolella mahdollisesti oleva kemiallinen symboli Hg, Cd, Pb tarkoittaa pariston sisältämää ainetta, Hg=elohopea, Cd=kadmium, Pb=lyijy. Käyttäjän vastuulla on käytettyjen paristojen toimittaminen niille tarkoitettuihin jätelaitoksiin niiden käsittelyn ja kierrättämi-

sen varmistamiseksi. Asianmukainen erillinen kierrätys käytettyjen paristojen myöhempää käyttöönottoa varten kierrätyksessä, käsitteilyssä ja ympäristöystävällisessä hävittämisessä auttaa välttämään mahdollisia kielteisiä vaikutuksia ympäristöön ja ihmisten terveyteen, ja edistää niiden aineiden kierrätystä, joista paristot on valmistettu. Käyttäjän suorittamasta tuotteen laittomasta hävittämisestä aiheutuu vahinkoa ympäristölle ja ihmisten terveydelle. Saadaksesi lisätietoja olemassa olevista keräysmahdollisuuksista, käänny paikallisen jätehuollon tai laitteen myyneen kaupan puoleen.

TAKUU

Tuotteen taataan olevan virheetön normaaleissa, käyttöohjeiden mukaisissa käyttöolosuhteissa. Takuu ei ole siis voimassa siinä tapauksessa, että vahingot johtuvat vääräntäytystä, kulumisesta tai vahinkotapah- tumista. Virheitä koskevan takuun keston osalta noudatetaan ostomaassa voimassa olevia kansallisia määräyksiä sovellettavilta osin.

NO CHICCO Kiros i-Size (40-78cm)

VIKTIG! MÅ TAS VARE PÅ FOR SENERE REFERANSER.

MEGET VIKTIG! LES DETTE FØRST.

VIKTIG: FØR BRUK MÅ DU LESE NØYE HELE DENNE BRUKERVEILEDNINGEN FOR Å UNNGÅ FARER VED BRUK OG OPPBEVAR DEN FOR SENERE REFERANSER. FØLG DISSE INSTRUKSENE NØYE FOR IKKE Å SETTE DERES BARNAS SIKKERHET PÅ SPILL.

ADVARSEL: FØR BRUK MÅ DU FJERNE OG HIVE EVENTUELLE PLASTPOSER OG ALLE EMBALLASJELEMENTENE SOM ER DEL AV PRODUKTETS KONFEKSJON ELLER DU MÅ SØRGE FOR AT DE OPPBEVARES UTEFOR BARNAS REKKEVIDDE. VI ANBEFALER AT DISSE ELEMENTENE KILDESORTERES OG AVFALLSBEHANDLES I OVERENSSTEMMELSE MED GJELDENE LOVER OG REGLER.

BRUKERVEILEDNING

1. INNFØRING

1.1 Hvordan konfigurere produktet

1.2 Advarsler

1.3 Produktegenskaper

1.4 Beskrivelse av komponentene

1.5 Håndtakets posisjoner

1.6 Begrensninger og krav for bruk av produktet og bilsetet

2. INSTALLASJON I BIL

2.1 Montering og demontering av i-size-basen

2.2 Installasjon av barnesetet Kiros i-Size på basen i-Size

2.3 Installasjon av barnesetet Kiros i-Size, uten basen i-Size, med bilens trepunktsbelte

3. YTTERLIGERE OPERASJONER

3.1 Plassering av barnet i barnesetet, og justering av beltenes posisjon

3.2 Bruk som vippestol

3.4 Kalesje

3.5 Rengjøring og oppbevaring

1.1 HVORDAN KONFIGURERE PRODUKTET

Barnesetet Kiros i-Size er tilgjengelig i to versjoner:

- Kiros i-Size Clip-On (Fig. A) som er kompatibel med sportsvognen Alysia
- Kiros i-Size Fast-In (Fig. B) som er kompatibel med sportsvognen Best Friend og med noen av de andre sportsvognene til Chicco ved bruk av de tiltenkte adapterene.

De to versjonene skiller seg fra hverandre kun ved hvordan de festes til sportsvognen. For bruk med sportsvogner fra Chicco, se i sportsvognens bruksanvisning.

Installasjon i bil (med eller uten basen i-Size) er lik for begge versjonene.

ADVARSEL! Instruksjonene og illustrasjonene i denne bruksanvisningen viser til versjonen Kiros i-Size Fast-In.

Barnesetet Kiros i-Size kan installeres på to ulike måter:

- Med basen i-Size, som kan være en del av produktets konfigurasjon, eller selges som ekstrautstyr
- Uten basen i-Size, med bilens trepunktsbelte

1.2 ADVARSLER

- Ta vare på denne bruksanvisningen for eventuelle fremtidige konsultasjoner.
- For å montere og installere produktet må instruksjonene følges nøye. Unngå at noen bruker produktet uten å ha lest instruksjonene.
- **ADVARSEL!** På grunnlag av ulykkesstatistikk, er generelt baksetene i kjøretøyet sikrere enn de framme: vi anbefaler derfor å installere basen i-Size og barnesetet på baksetene.
- **ADVARSEL!** ALVORLIG FARE! Denne anordningen må aldri benyttes på forsetet dersom dette er utstyrt med fremre kollisjonspute. Basen i-Size og barnesetet kan installeres på forsetet kun dersom fremre kollisjonspute er deaktivert: kontroller hos bilprodusenten eller i brukerveiledningen til bilen hvorvidt det er mulig å deaktivere kollisjonsputen.

Vi anbefaler i ethvert tilfelle å flytte setet så langt det går bakover, mens det fortsatt er kompatibelt med tilstedeværelsen av andre passasjerer i baksetet.

- Vi anbefaler å informere alle passasjerene i bilen om hvordan barnet skal frigjøres dersom det oppstår en nødssituasjon.
- Vær oppmerksom på hvordan du monterer basen i-Size og barnesetet i bilen slik at du unngår at et bevegelig sete eller bildøren kan støte borti barnesetet.
- Ingen i-Size-base eller barnesete kan garantere barnets sikkerhet 100 % ved ulykker, men bruken av dette produktet reduserer risikoen for skade eller død.
- Faren for alvorlig skade på barnet, ikke bare dersom det oppstår ulykker, men også i andre tilfeller (f.eks. brå bremning, osv.) øker dersom indikasjonene i denne bruksanvisningen ikke følges til punkt og prikke: sjekk alltid at basen i-Size og barnesetet er festet riktig til setet.
- Dersom basen i-Size og barnesetet er skadet, deformert, eller svært slitt, må disse skiftes ut, da de kan ha tapt de opprinnelige sikkerhetsegenskapene. Som følge av en ulykke, selv om omfanget er begrenset, kan basen i-Size og barnesetet påføres skader som ikke er synlige med det blotte øyet: derfor er det nødvendig å skifte dem ut.
- Ikke utfør forandringer eller tillegg uten godkjenning fra produsenten.
- Ikke monter utstyr, reservedeler eller komponenter som ikke er levert av produsenten.
- Uansett motiv må du aldri forlate barnet sittende i barnesetet.
- La aldri basen i-Size og barnesetet stå på bilsetet uten at de er festet, da det kan støte borti og skade de andre passasjerene.
- Ikke legg noe inn, som ikke er godkjent ekstrautstyr for produktet, hverken mellom basen i-Size og setet, mellom bilsetet og barnesetet, eller mellom barnesetet og barnet: ved en ulykke kan det da hende at basen i-Size og barnesetet ikke fungerer riktig.
- Produktet må IKKE benyttes i mer enn 5 år. Etter denne perioden vil materialene forringes (for eksempel fordi de utsettes for sollys) dermed vil effektiviteten til produktet reduse-

res eller svekkes.

- Ikke bruk anordninger som allerede har blitt brukt av andre: dette kan ha blitt utsatt for strukturell skade som ikke er synlige med det bare øyet, men som har innvirkning på produktets sikkerhet.
- Kontroller at beltets bånd ikke er vridd, og unngå at beltet eller deler av barnesetet klemmes mellom dørene eller gnir mot skarpe punkt. Hvis beltet har kutt eller viser tegn på slitasje, må det skiftes ut.
- Dersom bilen forlattes i solsteken, anbefaler en å dekke til barnesetet. Føret kan kun skiftes ut med et som er godkjent av produsenten, siden dette er en integrert del av barnesetet. Bilstolen må aldri brukes uten setetrekk, for å ikke kompromittere barnets sikkerhet.
- I løpet av de første levernånedene kan barn ha problemer med å puste i sittende stilling. Ikke la barnet sove i barnestolen før det er i stand til å løfte hodet på egen hånd.
- For tidlig fødte babyer med mindre enn 37 ukers svangerskap kan det være farlig å bruke barnesetet. Disse babyene kan få pustevansker dersom de sitter i barnesetet. Vi anbefaler derfor at dere tar kontakt med legen eller sykehuspersonalet slik at disse kan vurdere barnets tilstand og anbefale et barnesete som er egnet før dere forlater sykehuset.
- Pass på at gjenstander eller bagasje som ikke er fast eller plassert på en sikker måte ikke transporteres i bilen, spesielt på hattehyllen: i tilfelle ulykker eller brå stopp kan passasjerene skades.
- Sørg for at alle passasjerene i bilen har festet setebeltet både for egen sikkerhet og da en ulykke eller et bråstopp under kjøringen kan skade barnet.
- Ta ofte pauser når du kjører langt. Barnet blir fort trøtt. Uansett motiv, ta aldri barnet ut av barnesetet når bilen er i bevegelse. Har barnet behov for din oppmerksomhet, må du finne en sikker plass og stoppe.
- Selskapet ARTSANA frasier seg ethvert ansvar for uriktig bruk av produktet.

1.3 PRODUKTEGENSKAPER

Dette barnesetet er typegodkjent for barn med en høyde på mellom 40-78 cm (fra fød-

selen og opptil 13 kg – fra 0 til 15 måneder), i samsvar med den europeiske forordningen UN/ECE R129

VIKTIG INFORMASJON ANGÅENDE KONFIGURASJON MED BASEN i-Size

Dette er en "i-Size" barnestol. Den er godkjent i henhold til Forskriften UN/ECE R 129 for bruk i kjøretøy med de "i-Size kompatible" setene slik det er indikert av produsenten av bilen i bilens brukerveiledning og på listen over kompatible kjøretøy som følger vedlagt.

Ta kontakt med produsenten av festesystemet eller med forhandleren dersom du er i tvil.

ADVARSEL! Alvorlig fare! Barnestolen må ikke monteres på seter med kollisjonsputer (airbag).

VIKTIG INFORMASJON ANGÅENDE KONFIGURASJON UTEN BASEN i-Size

Dette er en "Universal" barnestol. Den er typegodkjent i henhold til forordning UN/ECE R 129 for bruk i kjøretøy med "Universalseter" som indikert av bilprodusenten i bilens bruksanvisning.

Ta kontakt med produsenten av festesystemet eller med forhandleren dersom du er i tvil.

ADVARSEL! ALVORLIG FARE! Barnestolen må ikke monteres på seter med kollisjonsputer (airbag).

1.4 BESKRIVELSE AV KOMPONENTENE i-Size-basen

Fig. C

- A. Isofix-koblingsstykker
- B. Spak for uttrekking av Isofix-koblingsstykkene
- C. Indikatorer som bekrefter at Isofix-systemet er festet
- D. Knapper for frigjøring av Isofix-koblingsstykkene
- E. Punkter for feste av barnesetet
- F. Indikator for riktig feste av barnesetet
- G. Support leg (støtteen)
- H. Knapp for regulering av høyden til støttebenet
- I. Indikator for riktig installasjon av støttebenet
- J. Støtdemperskinne

Bilsete Kiros i-Size

Fig. D

- X. Håndtak
- K. Kalesje
- L. Tekstiltrekk
- M. Demper

Fig. E

- N. Barnesetets belte
- O. Skulderseler
- P. Spenne
- Q. Knapp for regulering av selene
- R. Justerbar hodestøtte

Fig. F

- S. Ledeanordning for bilens magesele på barnesetet
- T. Knapper for rotering av håndtaket

Fig. G

- U. Ledeanordning for bilens diagonale sele
- V. Hektehåndtak (fra basen i-Size og fra sportsvognen)
- Z. Knapp for justering av hodestøtte og seler

1.5 HÅNDTAKETS POSISJONER

Barnesetets håndtak kan justeres i 3 posisjoner (Fig. 1).

- A. Posisjon for biltransport med base og uten base og for bæring.
- B. Posisjon for bruk som vippende vippestol eller for å hekte den til en egnet Chicco sportsvogn.
- C. Posisjon for bruk som stillestående vippestol.

For å utføre justeringen, trykk samtidig på knappene (T) på håndtaket ved å vri det til den forhåndsvalgte posisjonen inntil du hører et klikk.

1.6 BEGRENSNINGER OG KRAV FOR BRUK AV PRODUKTET OG BILSETET

Barnesetet kan installeres på to ulike måter:

- Med basen i-Size (typegodkjenningnummer 030059), som kun skal brukes sammen med barnesetet Kiros i-Size typegodkjent i samsvar med standard UN/ECE R129. Før installasjonen, sørg for at bilen blir utstyrt med egnede Isofix-kroker mellom seteryggen og

seteputen.

Basen i-Size fra Chicco kan brukes på alle bilseter som er typegodkjent i-Size (sjekk kjøretøyets bruksanvisning) og på bilsetene som befinner seg på "Liste over kompatible kjøretøy" som følger med barnesetet.

Bilens sete må være vendt i kjøreretningen. Dette barnesetet må aldri monteres sidelengs eller i motsatt retning i forhold til kjøreretningen (Fig. 2).

- Med bilens trepunktsbelter (uten basen i-Size). Bilens sete må være vendt i kjøreretningen. Dette barnesetet må aldri monteres sidelengs eller i motsatt retning i forhold til kjøreretningen (Fig. 2). Bilsetet må være utstyrt med trepunktbelte, statisk eller med vikleanordning, typegodkjent i samsvar med forordning UN/ECE R16 eller andre tilsvarende standarder (Fig. 3).

ADVARSEL! Monter aldri barnesetet med bilbelte med to forankringspunkt (Fig. 4).

ADVARSEL! Dersom en benytter kjøretøy utstyrt med sikkerhetsbelter med integrert kollisjonspute for passasjerene i baksetet (oppblåsbare sikkerhetsbelter), kan interaksjonen mellom den oppblåsbare delen av sikkerhetsbeltet til kjøretøyet og systemet som holder barnet på plass resultere i alvorlige skader eller død. Ikke monter dette systemet for feste av barn ved å benytte et oppblåsbart sikkerhetsbelte. Monter ved å benytte Isofix-systemet eller flytt barnestolen over på et sete med en type sikkerhetsbelte som er egnet. Mens monteringen av Isofix-systemet pågår, må ikke sikkerhetsbeltet være festet bak barnestolen, siden en da vil bruke den oppblåsbare delen av beltet.

ADVARSEL! ALVORLIG FARE! Denne anordningen må aldri benyttes på forsetet dersom dette er utstyrt med fremre kollisjonspute. Basen i-Size og barnesetet kan installeres på forsetet kun dersom fremre kollisjonspute er deaktivert: kontroller hos bilprodusenten eller i brukerveiledningen til bilen hvorvidt det er mulig å deaktivere kollisjonsputen. Vi anbefaler i ethvert tilfelle å flytte setet så langt det går bakover, mens det fortsatt er kompatibelt

med tilstedeværelsen av andre passasjerer i baksetet.

2. INSTALLASJON I BIL

2.1 MONTERING OG DEMONTERING AV I-SIZE-BASEN

Gå fram i henhold til indikasjonene for å installere i-Size-basen:

1. Fjern plastdekselet fra benstøtten (Fig. 5)
2. Trekk ut Support Leg (benstøtten) (G) (Fig. 5A). Det aktiveres et akustisk signal som opphører når installasjonen av i-Size-basen er riktig fullført.
3. Trekk helt ut begge koblingsstykkene Isofix (A) fra basen ved å dra i spaken for uttrekking av koblingsstykkene (B) (Fig. 6) og påse at systemet er trukket helt ut.
4. Plasser i-Size-basen på ønsket sete og fest Isofix-koblingsstykkene til krokene som sitter mellom seteryggen og setet (Fig. 7). En karakteristisk "klikk" signaliserer kontaktens låste stilling.

ADVARSEL! Påse at påkoblingen er vellykket utført ved å kontrollere at de to indikatorene (C) er grønne.

5. Skyv energisk i-Size-basen mot bilens ryggstøtte (Fig. 8) for å sikre at den sitter helt fast.
6. Kontroller at de to koblingsstykkene er riktig festet ved å dra i basen flere ganger.
7. Plasser Support Leg (benstøtten) (G) og juster den ved hjelp av den tilhørende reguleringstasten (H) (Fig. 9). Når Support Leg er riktig installert avbrytes det akustiske signalet samtidig som indikatoren (I) blir grønn (Fig. 10).

DEMONTERING

Trykk på reguleringstasten (H) til benstøtten slik at den forkortes så mye som mulig. Hev spaken for uttrekking av koblingsstykkene ISOFIX (B) ved å flytte basen så langt vekk fra ryggstøtten som mulig.

Frigjør koblingsstykkene ISOFIX ved å trykke på knappene for frigjøring (D) (Fig. 11).

Mens du holder spaken for uttrekking av ISOFIX-koblingsstykkene (B) nede, skyv ISOFIX-systemet inne i basen så langt det lar seg gjøre og påse at endeanslaget nås. Vri Support Leg og fest benet i det tilhørende festepunktet, det

akustiske signalet opphører.

2.2 INSTALLASJON AV BARNESETET KIROS I-SIZE PÅ BASEN I-SIZE

Før du hefter barnesetet på basen i-Size, forsikre deg om at de fire krokene er åpnet riktig; for å sjekke dette, holder det å trykke på de to Y-spakene plassert på sidene av basen (Fig. 12A).

1. Fest barnesetet til basen i-Size (vendt i motsatt retning av kjøreretningen) ved å dytte det ned mot beinsiden til det hefter seg fast (du vil høre et "klikk" ved festingen) (Fig. 12).
2. At barnesetet har heftet seg fast vil bekrefte av indikatoren (F) som blir grønn (Fig. 13).
3. Sjekk at barnesetet har heftet seg ordentlig fast til basen ved å prøve å løfte det både fra fremre og bakre del.

Forsikre deg om at håndtaket er i vertikal posisjon A (Fig. 1).

For å hekte av barnesetet fra basen, dra i den dertil bestemte hanken (V) mens du samtidig løfter selve barnesetet via håndtaket (Fig. 14).

2.3 INSTALLASJON AV BARNESETET KIROS I-SIZE MED BILENS TREPUNKTSBELTER

For å installere barnesetet uten base, gjør følgende:

1. Plasser barnesetet på det forhåndsvalgte bilsetet, i motsatt retning av kjøreretningen.
2. Dra ut bilens setebelte og fest det i den tilhørende spennen, slik at beltets horisontale del (magen) passerer barnesetets to grønne ledeanordninger (Fig.15).
3. Grip tak i den diagonale delen av bilbeltet og la den passere gjennom den grønne ledeanordningen (U) plassert bak på seteryggen til barnesetet (Fig. 16).

ADVARSEL! Under transport må det diagonale beltet ALLTID forbli ført inn i denne ledeanordningen.

4. Stram beltet så mye som mulig, uten at det blir overflødig belte, og forsikre deg om at det ikke er vridd.

Forsikre deg om at håndtaket er i vertikal posisjon A (Fig. 1).

For å hekte av barnesetet:

1. Hekt av bilbeltet ved å trykke på spennen.
2. Dra beltet ut gjennom den diagonale lede-

anordningen og de horisontale ledeanordningene.

3. YTTERLIGERE OPERASJONER

3.1 PLASSERING AV BARNET I BARNESETET, OG JUSTERING AV BELTENES POSISJON

Når du har fullført installasjonen for å plassere barnet, gjør følgende:

1. Trykk på justeringsknappen og dra i barnesetets belter for å løsne dem (Fig. 17).
2. Åpne spennen, ved å trykke på den røde knappen (Fig. 18).
3. Sett på plass barnet.

ADVARSEL! Beltene må alltid tilpasses barnet og reguleres etterhvert som det vokser. Før du monterer barnesetet i bilen, må du sette dem i riktig høyde. For en riktig justering, må beltene gå ut av seteryggen ved høyden til barnets skuldre. Hodestøtten og beltene justeres samtidig i høyden for å følge barnets vekst, via knappen Z.

4. Sett spennens to fingre over hverandre og før dem inn når de er samlet i spennen inntil du hører et "klikk" (Fig. 19).

ADVARSEL! Før aldri inn spennens fingre én om gangen, eller kun én. For å utføre justeringen av beltene, aktiver knappen Q.

5. Stram sikkerhetsbeltene til barnesetet ved å dra i båndet for regulering (fig. 20).

ADVARSEL! Den dempende puten garanterer at barnet fra fødsel og opptil 6 kg sitter riktig og har den ideelle posisjon for nakke og rygg.

Bruk aldri den dempende puten dersom barnet har en vekt på over 6 kg (maksimal høyde for barnet 60 cm).

3.2 BRUK SOM VIPPESTOL

Når barnesetet ikke benyttes i bilen, kan det benyttes som vippestol. Plasseres kun på stabile og horisontale overflater.

ADVARSEL! Før du transporterer barnesetet, sett alltid håndtaket i posisjon A (vertikalt).

ADVARSEL! La aldri barnet være uten oppsyn.
ADVARSEL! Bruk alltid selene som holder barnet.

ADVARSEL! Det er farlig å bruke barnesetet på en forhøyet overflate, slik som bord, stoler, ol.

ADVARSEL! Dette barnesetet er ikke beregnet på lengre perioder med søvn.

ADVARSEL! Ikke bruk barnesetet dersom barnet klarer å forbli sittende av seg selv, uten hjelp fra andre. Barnesetet erstatter ikke en barneseng eller en vugge. Dersom barnet trenger søvn, må det plasseres i en egnet barneseng eller vugge. Bruk ikke barnesetet dersom deler er ødelagte eller mangler.

3.3 RENGJØRING OG OPPBEVARING

RENGJØRING AV PLAST- ELLER METALLDELER

For rengjøring av plast- eller metalldele, skal du bare bruke en fuktig klut. Bruk aldri slipende rengjøringsmidler eller løsemidler. Barnesetets bevegelige deler må aldri smøres.

RENGJØRING AV TEKSTILTREKKET

Tekstiltrekket er avtagbart og vaskbart for hånd eller i vaskemaskin på 30 °C.

For å vaske det, løsne på beltene, fjern skulderselene ved å hekte dem av de automatiske knappene plassert bak på barnesetet (Fig. 21) og dra dem ut av beltene (Fig. 22).

Ta deretter beltene ut av hullene og ta trekket av hodestøtten.

Åpne knappen under håndtaket og dra ut tekstilet.

For å trekke stoffet på barnesetet igjen må operasjonene nevnt ovenfor utføres i motsatt rekkefølge.

ADVARSEL! Sett beltene riktig på plass, og unngå å de vrir seg.

For vaskingen skal du følge instruksene på trekkets etikett, som innehar følgende vaskesymboler:



Skal vaskes i vaskemaskin ved 30°C



Ikke tilsett blekemiddel



Må ikke tørkes i tørkemaskin



Må ikke strykes



Må ikke renses

Bruk aldri slipende rengjøringsmidler eller lø-

semidler. Sentrifuger ikke setetrekket og la det tørke uten å vride det.

KONTROLL AV AT KOMPONENTENE ER HELE

Vi anbefaler at du regelmessig kontrollerer slitastatus og helhet på følgende komponenter:

- **Tekstiltrekk:** sjekk at ikke polstringen stikker frem, eller at ikke deler av den løsner. Sjekk status på sømmer som alltid må være intakt.
- **Belter:** sjekk at det ikke er en unormal fiberslitasje på trekkets tekstil med åpenbar reduksjon av tykkelsen i samsvar med justeringsstroppen, skrittremmen, skulderfjoringene og i området for beltens innstillingsplate.
- **Plast:** sjekk slitastetstanden for alle plastdele. De må ikke vise klare tegn på skade eller misfarging.

ADVARSEL! Dersom produktet er deformert eller svært slitt må det skiftes ut: det kan ha mistet sine opprinnelige beskyttende egenskaper.

OPPBEVARING AV PRODUKTET

Når den ikke er montert i bilen anbefales det å oppbevare barnesetet på et tørt sted, borte fra varmekilder og beskyttet mot støv, fuktighet og direkte sollys.

ADVARSLER OM DE ELEKTRISKE DELENE

- For å bytte batteriet: løsne skruen på dekselet som ligger ved foten av støttebenet (Fig. 23), åpne dekselet (Fig. 24), ta ut det gamle batteriet fra batterirommet, sett inn nytt batteri, og husk på å observere riktig polaritet for innsetting (den positive polen skal vende oppover) (Fig. 25), sett dekselet tilbake på plass og stram skruen.
- Bytte av batteri må alltid gjøres av en voksen.
- Bruk et batteri CR 2032 med 3V lik typen som er anbefalt for dette produktet.
- La ikke batterier eller eventuelle verktøy ligge innenfor barnas rekkevidde.
- Fjern alltid utladede batterier fra produktet for å unngå at lekkasje av væske kan skade det.
- De utladede batteriene må hverken brennes

eller hives ut i naturen, men kildesorteres og avfallsbehandles.

- Ved lekkasje av væske må batteriene skiftes ut øyeblikkelig og rommet må gjøres rent, vask hendene godt dersom det har lekket væske fra batteriene.
- Kast øyeblikkelig batterier som lekker væske: de kan forårsake brannskader eller andre skader.
- Unngå kontakt mellom den elektriske delen og vann eller væsker; infiltrasjon av vann kan skade den elektriske kretsen.

BORTSKAFFING AV PRODUKTET

Da grensen for tiltenkt bruk av bilstolen er nådd, skal du ikke bruke den lenger og ikke kaste den i søpla. Av miljøårsaker, skal du skille de ulike avfallstypene i henhold til bestemmelsene som fastsatt ved lov i ditt land.



I OVERENSSTEMMELSE MED DET EUROPEISKE DIREKTIVET 2006/66/CE og senere endringer.

Symbolet med en avfallsdunk med et kryss over på batteriene eller produktets pakning viser at de må behandles separat fra husholdningsavfallet når de ikke lenger brukes. De må bringes til en innsamlingsstasjon eller leveres tilbake til forhandleren på tidspunktet for kjøp av tilsvarende nye oppladbare eller ikke-oppladbare batterier. De eventuelle kjemiske symbolene Hg, Cd, Pb, under søppelkurvsymbolet med strek over, indikerer hvilke stoffer som batteriet inneholder Hg = kvikksølv, Cd = kadmium, Pb = bly. Det er brukerens ansvar å levere inn batteriene etter avsluttet levetid til et egnet senter for kildesortering for avfallsbehandling og resirkulering. Riktig kildesortering som fører til at batteriene senere gjenvinnes, brytes ned eller behandles på annen miljøvennlig måte, forebygger mulige skadevirkninger på miljø og personers helse og bidrar til gjenvinning av materialene som batteriene er sammensatt av. Ulovlig avfallsbehandling av produktet fra brukerens side vil føre til miljøforurensning og skade på personers helse. For mer informasjon om tilgjengelige kildesorteringssystemer, ta kontakt med ditt lokale

renovasjonsselskap eller forhandleren hvor apparatet ble kjøpt.

GARANTI

Produktet garanteres mot enhver konformitetsfeil under normale bruksforhold i henhold til det som forutsettes i brukerveiledningen. Garantien vil ikke gjelde dersom skadene skyldes uriktig bruk, slitasje eller ulykkeshendelser. Når det gjelder garantiens varighet ved konformitetsfeil vises det til det som forutsettes i de nasjonale forskriftene i landet hvor produktet kjøpes.



مقعد الطفل للسيارة

CHICCO Kiros i-Size

(40-78 سم)

- المقعد Chicco Kiros i-Size Clip-On (الشكل A) متوافق مع عربة الأطفال Alysia
- المقعد Chicco Kiros i-Size Fast-In (الشكل B) متوافق مع عربة الأطفال Best Friend وبعض عربات الأطفال من باقة Chicco باستخدام المحولات (المهايئات) المناسبة.

الفارق الوحيد بين الطرازين هو طريقة تثبيتهما بعربة الأطفال. للاستخدام مع عربات الأطفال من Chicco، ارجع إلى التعليمات المرفقة مع عربة الأطفال.
تتطابق عملية التركيب في السيارة (مع أو دون قاعدة i-Size) مع كلا الطرازين.
تُخذي! تخص التعليمات والصور المرفقة في هذا الدليل الطراز i-Size Kiros.

يمكن تركيب مقعد الطفل للسيارة Kiros i-Size بطريقتين مختلفتين:

- مع قاعدة i-Size، التي قد تكون جزء من نمط المنتج أو قد يتم شراؤها كملحق
- دون قاعدة i-Size، باستخدام أحزمة السيارة ثلاثية النقاط

1.2 تذييرات

- احتفظ بدليل التعليمات للرجوع إليه عند الحاجة في المستقبل.
- اقرأ هذه التعليمات بعناية قبل جميع المنتج وتركيبه. لا تسمح لأي شخص لم يقم بقراءة هذه التعليمات باستخدام المنتج.
- تذيير! بناءً على نتائج إحصاءات الحوادث، يعتبر مقعد السيارة الخلفي بشكل عام أكثر أمانًا من المقعد الأمامي؛ وبذلك يُوصى بتركيب القاعدة i-Size ومقعد الطفل للسيارة على المقاعد الخلفية.
- تذيير! خطر بالغ! يُحظر استخدام هذا الجهاز بتركيبه على مقاعد السيارة الأمامية المجهزة بوسادة هوائية أمامية. يمكن تركيب القاعدة i-Size ومقعد الطفل للسيارة في المقعد الأمامي فقط في حالة إيقاف فعالية الوسادة الهوائية الأمامية: ارجع إلى تعليمات الجهة الصانعة للسيارة أو انظر دليل المالك للاطلاع على التعليمات التي توضح كيفية إيقاف فعالية الوسادة الهوائية. يُنصح دائمًا بتحريك مقعد السيارة للخلف إلى أبعد وضع ممكن. وذلك اعتمادًا على وجود ركاب جالسين في الخلف.
- تأكد أن جميع الركاب في السيارة يعرفون كيفية إخراج الطفل من مقعد الطفل للسيارة في حالة الطوارئ.
- يُرجى الانتباه عند تركيب القاعدة i-Size ومقعد الطفل للسيارة لتجنب تداخله مع مقعد السيارة أو أحد أبوابها.
- لا تضمن القاعدة i-Size ومقعد الطفل للسيارة المخصص لها الأمان الكامل للطفل في حالة وقوع حوادث. ولكن استعمال هذا المنتج يقلل من معدل خطورة الإصابات البالغة أو الوفاة.
- يزداد خطر تعرض الطفل للإصابات البالغة. ليس فقط في حالة وقوع حوادث. ولكن أيضًا في ظروف أخرى (مثل: الكبح

مهم! احتفظ بهذه التعليمات للرجوع إليها في المستقبل.

مهم جدًا! يُقرأ على الفور.

مهم: قبل الاستعمال. اقرأ جيدًا كتيب التعليمات هذا بالكامل لتجنب التعرض لمخاطر أثناء استخدام المنتج. واحتفظ به للاستفادة منه كمرجع عند الحاجة في المستقبل. اتبع هذه التعليمات بدقة للحفاظ على سلامة طفلك.

تذير: قبل الاستخدام، قم بإزالة كافة الأكياس البلاستيكية وخامات التغليف. وأبعدها عن متناول الأطفال. ننصح بالتخلص من هذه المواد في أحد المراكز المناسبة لتجميع وفرز النفايات طبقًا لما تنص عليه التشريعات المعمول بها.

تعليمات الاستخدام

1. مقدمة

1.1 أنماط استخدام المنتج

1.2 تذييرات

1.3 خصائص المنتج

1.4 وصف المكونات

1.5 أوضاع المقبض

1.6 الشروط والمتطلبات المتعلقة باستخدام المنتج ومقعد السيارة

2. التركيب في السيارة

2.1 تركيب وإزالة القاعدة i-size

2.2 تركيب مقعد الطفل للسيارة Kiros i-Size على القاعدة i-Size

2.3 تركيب مقعد الطفل للسيارة Kiros i-Size دون القاعدة i-Size، باستخدام أحزمة السيارة ثلاثية النقاط

3. عمليات إضافية

3.1 إجلاس الطفل في مقعد الطفل للسيارة وضبط حزام الأمان

3.2 الاستخدام كمقعد هزاز

3.4 النظلة

3.5 التنظيف والصيانة

1.1 أنماط استخدام المنتج

يُتاح مقعد الطفل للسيارة Kiros i-Size بطرازين:

النصح حول أنسب نوع مقعد طفل للسيارة حالة طفلك. لا تقم بنقل أشياء أو أمتعة سائبة أو غير مؤمنة على الرف الخلفي من السيارة. لأنه من المحتمل أن يتسببوا بإصابة الركاب في حالة وقوع حادث خلال الرحلة أو بسبب فرملة مفاجئة.

- حقق من استخدام كافة ركاب السيارة لأحزمة الأمان المخصصة لهم، وذلك للمحافظة على سلامتهم الشخصية ولأنه من المحتمل أن يتسببوا في إصابة الطفل في حالة وقوع حادث خلال الرحلة أو بسبب الكبح المفاجئ.
- خلال الرحلات الطويلة، توقف على نحو متكرر. حيث يتعرض الأطفال للإرهاق والتعب بسهولة، ولا تقم أبداً ولاي سبب بإخراج طفلك من مقعد الطفل للسيارة أثناء خرك السيارة. إذا احتاج الطفل للراحة، فاختر مكاناً آمناً لتتوقف فيه.
- لا تتحمل Artsana أية مسؤولية عن استخدام المنتج بشكل غير صحيح.

1.3 خصائص المنتج

مقعد الطفل للسيارة هذا معتمد للنقل الآمن للأطفال بطول يتراوح بين 78-40 سم (منذ الولادة وحتى 13 كجم - منذ الولادة حتى 15 شهراً)، وفقاً للمواصفة الأوروبية UN/ECE R129.

ملاحظة مهمة لنمط الاستخدام مع القاعدة i-Size يُعد هذا مقعد طفل للسيارة من النوع "i-Size"، وهو معتمد وفقاً للتشريع ECE R 129/ UN للاستخدام في السيارات ذات المقاعد المتوافقة مع النوع "i-Size"، كما هو مبين من قبل الجهة الصانعة للسيارة أو دليل تعليمات السيارة وفي قائمة السيارات المتوافقة المرفقة.

إذا ساورك شك فيما يتعلق بالمنتج، ننصح بالاتصال بالجهة الصانعة لمقعد الأمان أو الموزع. خذبراً! خطر بالغ! لا تقم بتركيب مقعد الطفل للسيارة في نطاق تنشيط الوسادة الهوائية.

ملاحظة مهمة لنمط الاستخدام دون القاعدة i-Size يعتبر هذا مقعد طفل للسيارة من النوع «عام»، وهو معتمد وفقاً للتشريع UN/ECE R 129 للاستخدام في السيارات ذات المقاعد «العامة» كما هو مبين من قبل الجهة الصانعة للسيارة أو دليل تعليمات السيارة.

إذا ساورك شك فيما يتعلق بالمنتج، ننصح بالاتصال بالجهة الصانعة لمقعد الأمان أو الموزع. خذبراً! خطر بالغ! لا تقم بتركيب مقعد الطفل للسيارة في نطاق تنشيط الوسادة الهوائية.

1.4 وصف المكونات

القاعدة i-Size

الشكل C

A، وصلات نظام Isofix

B، ذراع إزالة وصلات نظام Isofix

المفاجئ؛ وخلافه). وذلك في حالة عدم اتباع التعليمات بعناية: تحقق دائماً من تثبيت القاعدة i-Size ومقعد الطفل للسيارة بالمقعد على نحو سليم.

• في حالة تعرض القاعدة i-Size ومقعد الطفل للسيارة للضرب أو التشنوه أو التآكل البالغ، يجب استبدالهما. وذلك لأنهما يفقدان خواص السلامة الأصلية المتوفرة فيهما. بعد التعرض لحادث (حتى لو بسيط)، فقد تتعرض القاعدة i-Size ومقعد الطفل للسيارة لأضرار دائمة، حتى لو لم يكن هذا الضرر ظاهراً مجردة؛ لهذا يجب استبدالهما.

• يجب أن لا تتم أية تعديلات على هذا المنتج، بأي حال من الأحوال. إلا بمعرفة الجهة الصانعة.

• لا تستعمل ملحقات أو قطع غيار أو أجزاء أخرى لم يتم توريدها أو اعتمادها من قبل الجهة الصانعة.

• لا تترك الطفل دون مراقبة في مقعد الطفل للسيارة لأي سبب.

• يحظر ترك القاعدة i-Size ومقعد الطفل للسيارة دون تثبيتهما في مقعد السيارة. وذلك لأنهما قد يلحقان الأذى أو الإصابة بالركاب.

• يحظر وضع أي شيء بين القاعدة i-Size والمقعد أو بين مقعد السيارة ومقعد الطفل للسيارة أو بين مقعد الطفل للسيارة والطفل نفسه، بخلاف الملحقات المصرح بها؛ لأنها قد تمنع القاعدة i-Size ومقعد الطفل للسيارة من تأدية وظيفتهما بالشكل الصحيح في حالة وقوع حادث.

• لا تستخدم المنتج لأكثر من 5 أعوام، بعد هذه المدة قد تؤدي تغيرات الخمامات (مثلاً بسبب التعرض لأشعة الشمس) إلى تقليل أو فقدان فعالية المنتج.

• لا تستخدم أجهزة مستعملة؛ فمن المحتمل أن يكون قد تعرض لأضرار هيكلية لا تُرى بالعين المجردة، ولكنها على أي حال تؤثر بالسلب على أمان المنتج.

• تأكد من عدم التواء شريط حزام الأمان لتفادي تواجد الشريط أو أي جزء من مقعد الطفل للسيارة بين أبواب السيارة أو احتكاكه بحواف حادة، في حالة انقطاع أو اهتراء حزام الأمان، فيجب تغييره.

• ينصح بتغطية مقعد الطفل للسيارة في حالة ترك السيارة تحت أشعة الشمس المباشرة. لا يجوز استبدال كسوة المقعد بأخرى، إلا إذا كان مصرحاً بها من الجهة الصانعة. وذلك لأنها تمثل جزء لا يتجزأ من مقعد الطفل للسيارة. لا تستعمل مقعد الطفل للسيارة أبداً بدون الكسوة وذلك حفاظاً على سلامة الطفل.

• خلال الأشهر القليلة الأولى بعد الولادة، قد يعاني الأطفال من صعوبة التنفس في وضعية الجلوس، لذا تجنب ترك الأطفال نائمين في المقعد حتى يستطيعوا رفع رؤوسهم بأنفسهم.

• الأطفال الذين يولدون في وقت مبكر قبل الأسبوع السابع والثلاثين من الحمل يمكن أن يتعرضون للخطر عند إجلاسهم في مقعد طفل بالسيارة، فهؤلاء الرضع يمكن أن يتعرضوا لصعوبات في التنفس عند إجلاسهم في مقعد طفل للسيارة، ولذلك يُوصى بالتواصل مع طبيب أو فريق طبي بالمستشفى، قبل مغادرة المستشفى. حيث يمكنهم تقديم

- C. مبيّنات توصيل نظام Isofix
 D. أزرار تحرير وصلة نظام Isofix
 E. فتحات تثبيت مقعد الطفل للسيارة
 F. مبيّن التثبيت السليم لمقعد الطفل للسيارة
 G. ساق الدعم
 H. زر ضبط ارتفاع ساق الدعم
 I. مبيّن التركيب السليم لساق الدعم
 J. قضيب الارتداد

مقعد الطفل للسيارة i-Size Kiros

الشكل D

- X. مقبض
 K. خنطاف
 L. الكسوة القماشية
 M. وسادة التخفيض

الشكل E

- N. حزام أمان مقعد الطفل للسيارة
 O. أشرطة الكتف
 P. إبريم
 Q. زر ضبط الأحزمة
 R. مسند الرأس قابل للضبط

الشكل F

- S. فتحة جزء الخصر للحزام أمان السيارة على مقعد الطفل للسيارة
 T. زر تدوير مقبض الحمل

الشكل G

- U. فتحة الجزء القطري لحزام أمان السيارة
 V. مقبض التحرير (من القاعدة i-Size وعربة الأطفال)
 Z. زر ضبط مسند الرأس والحزام

1.5 أوضاع المقبض

يمكن ضبط مقبض مقعد الطفل للسيارة على 3 أوضاع (الشكل 1).

- A. وضع للنفث في السيارة مع القاعدة ودونها وللحمل باليد.
 B. وضع لنمط المقعد الهزاز، أو للتثبيت بعربة أطفال Chicco المناسبة.
 C. وضع المهذ الهزاز المثبت.
 لضبط الوضع، اضغط الزرين (T) على قضيب المقبض معًا لتدويره على الوضع المرغوب إلى أن تسمع صوت "كليك" الدال على التثبيت في المكان.

1.6 الشروط والمتطلبات المتعلقة باستخدام المنتج ومقعد السيارة

يمكن تركيب مقعد الطفل للسيارة بطريقتين مختلفتين:
 - يجب استخدام القاعدة i-Size (رقم اعتماد النوع 030059)
 حصريًا بالارتباط بمقعد الطفل للسيارة i-Size Kiros.

المعتمد وفق المواصفة UN/ECE R129. قبل التركيب، تأكد أن السيارة مجهزة بنقاط تثبيت نظام Isofix، والتي يمكن العثور عليها بين مسند الظهر ومقعد السيارة. يمكن استخدام القاعدة i-Size Chicco مع جميع مقاعد السيارة i-Size العتمة (ارجع إلى دليل تعليمات السيارة) وكذلك مقاعد السيارة المدرجة في قائمة السيارات المتوافقة* الموردة مع مقعد الطفل للسيارة. ويجب أن يكون مقعد السيارة موجهًا للأمام على أي حال. يُحظر استخدام مقعد السيارة هذا موجهًا للخلف على أي من مقاعد السيارة (الشكل 2).

- باستخدام أحزمة مقاعد السيارة ثلاثية النقاط (دون قاعدة i-Size). ويجب أن يكون مقعد السيارة موجهًا للأمام على أي حال. يُحظر استخدام مقعد السيارة هذا موجهًا للخلف على أي من مقاعد السيارة (الشكل 2). يجب أن يكون مقعد السيارة مزودًا بأحزمة أمان ثلاثية النقاط. سواء من النوع الثابت أو القابل للكتمش. وأن يكون معتمدًا بموجب نظام قانون UN/ECE رقم R16 أو مواصفات ماثلة (الشكل 3).

تحذير! يُحظر تركيب مقعد الطفل للسيارة في مقعد سيارة مزود بحزام أمان ثنائي النقاط فقط (الشكل 4). تحذير! في حالة استخدامه في سيارة مجهزة بأحزمة أمان خلفية مع وسادات هوائية مدمجة (أحزمة أمان قابلة للانفتاح)، فقد يتسبب الخلل البيني بين الجزء القابل للانفتاح من حزام المقعد ونظام تثبيت الأطفال هذا في تعرض الطفل للإصابة أو الوفاة. لا تقم بتركيب نظام تثبيت الطفل هذا في المواضع المخصصة لاستخدام حزام الأمان القابل للانفتاح. قم بتركيبه باستخدام نظام Isofix. أو قم بتحريك مقعد الطفل للسيارة على مقعد مناسب لنوع حزام الأمان. أثناء التركيب باستخدام نظام Isofix، لا يجوز تثبيت حزام المقعد خلف مقعد الطفل للسيارة. لأن هذا قد يقوم بتشغيل الجزء القابل للنفخ لحزام الأمان.

تحذير! خطر بالغ! يُحظر استخدام هذا الجهاز بتركيبه على مقاعد السيارة الأمامية المجهزة بوسادة هوائية أمامية. يمكن تركيب القاعدة i-Size ومقعد الطفل للسيارة في المقعد الأمامي فقط في حالة إيقاف فعالية الوسادة الهوائية الأمامية: ارجع إلى تعليمات الجهة الصانعة للسيارة أو انظر دليل المالك للاطلاع على التعليمات التي توضح كيفية إيقاف فعالية الوسادة الهوائية. يُنصح دائمًا بتحريك مقعد السيارة للخلف إلى أبعد وضع ممكن. وذلك اعتمادًا على وجود ركاب جالسين في الخلف.

2. التركيب في السيارة

2.1 تركيب وإزالة القاعدة i-Size

تصرف كما هو موضح لتركيّب القاعدة i-Size:

1. أزل الغطاء البلاستيكي من ساق الدعم (الشكل 5)
2. افرّد ساق الدعم (G) (الشكل 5A). سيتم تنشيط إشارة صوتية وتوقف في حالة تركيب القاعدة i-Size على نحو

2.3 تركيب مقعد الطفل للسيارة KIRO I-SIZE باستخدام

أحزمة السيارة ثلاثية النقاط

لتثبيت مقعد الطفل للسيارة بدون قاعدة، اتبع الخطوات التالية:

1. ضع مقعد الطفل للسيارة على مقعد السيارة المختار في وضعية موجهة للخلف.
2. اسحب حزام أمان السيارة وثبته في الإبزيم المعني. من خلال إدخال جزء حزام (الخصص الألفي عبر الفتحتين الخضراوين لمقعد الطفل للسيارة (S) (الشكل 15).
3. خذ حزام أمان السيارة القطري ومرره عبر الفتحة الخضراء المعنية (U) على ظهر مسند ظهر مقعد الطفل للسيارة (الشكل 16)
- خذي/أأ أثناء السفر بالسيارة، يجب دائما تمرير حزام الأمان القطري هذا عبر هذه الفتحة.
4. قم بشد الحزام جيدا قدر الإمكان دون ترك أي ارتخاء وتأكد من عدم التواءه.
- تأكد من تواجد المقبض في الوضع الرأسي A (الشكل 1).
- لفك مقعد الطفل للسيارة:
1. قم بتحريك حزام أمان السيارة بالضغط على إبريم الحزام.
2. اسحب الحزام عبر الفتحات القطرية والأفقية.

3. عمليات إضافية

3.1 إجلاس الطفل في مقعد الطفل للسيارة وضبط حزام الأمان

يجرد اكتمال التركيب. ضع الطفل في المقعد كالتالي:

1. اضغط على زر الضبط واجذب أحزمة أمان مقعد الطفل للسيارة لتحريرها (الشكل 17).
2. اضغط الزر الأحمر (الشكل 18) لفتح الإبزيم.
3. أجلس الطفل على المقعد.

خذي/أأ يجب دائما ضبط أحزمة الأمان بحيث تتواءم مع مرحلة نمو الطفل. قبل تركيب مقعد الطفل للسيارة داخل السيارة، اضبط أحزمة أمان المقعد على الارتفاع المناسب. ولضبطها بشكل صحيح، يجب أن تخرج أحزمة الأمان من مسند الظهر عند مستوى ارتفاع أكتاف الطفل. يمكن ضبط ارتفاع مسند الظهر والأشرطة في نفس الوقت باستخدام زر Z لواءمة نمو طفلك.

4. قم بتثبيت طرفي حزامي الأمان معًا، وأدخلهما معًا في إبريم الحزام حتى تسمع صوت "كليك" (الشكل 19)
- خذي/أأ لا تقم أبدًا بإدخال طرف واحد فقط من الأحزمة في إبريم الحزام ولا تقم بإدخالهم بشكل منفصل في المرة الواحدة. اضغط على الزر Q لضبط الأحزمة.
5. أحكم شد أحزمة أمان مقعد الطفل للسيارة عن طريق جذب حزام الضبط (الشكل 20).

خذي/أأ تضمن وسادة التخفيض التدرج السليم للطفل والوضعية المثالية لرغبة وظهر الأطفال الرضع منذ ولادتهم وحتى يصل وزنهم إلى حوالي 6 كجم. يُحظر استخدام وسادة تخفيض مع الأطفال بوزن أكثر من 6 كجم (أقصى طول للطفل 60 سم).

سليم.

3. قم بفرود وصلتي Isofix (A) بالقاعدة تمامًا من خلال سحب ذراع فرد الوصلة (B) (الشكل 6). تأكد من فرد النظام حتى الصدد.

4. ضع القاعدة i-Size على المقعد المرغوب وقم بتثبيت وصلات نظام Isofix بنقاط التثبيت الموجودة بين مسند الظهر ومقعد السيارة (الشكل 7). ستسمع صوت "كليك" عند ثبات الوصلات في مكانها.

خذي/أأ تحقق من عمل التوصيل بشكل صحيح من خلال التأكد أن كلا المبينين (C) بلون أخضر.

5. ادفع القاعدة i-Size بقوة في اتجاه مسند ظهر مقعد السيارة (الشكل 8) للتأكد من ثباته في موضعه بشكل آمن.

6. تحقق من ثبات كلتا الوصلتين بشكل صحيح من خلال محاولة سحب القاعدة عدة مرات.

7. ضع ساق الدعم (G) واضبط باستخدام زر الضبط (H) (الشكل 9). في حالة تركيب ساق الدعم على نحو سليم، ستوقف الإشارة الصوتية وفي نفس الوقت يتحول المبين (I) للون الأخضر (الشكل 10).

الفك

اضغط زر ضبط ساق الدعم (H) وقم بتفصيلها حتى الصدد. ارفع ذراع فرد وصلة نظام ISOFIX (B) وحرك القاعدة بعيدًا عن مسند الظهر حتى الصدد.

حرر وصلات نظام ISOFIX من خلال سحب أزرار التحرير (D) (الشكل 11).

أثناء تثبيت ذراع فرد وصلة ISOFIX (B) للأسفل، ادفع نظام ISOFIX في القاعدة، مع التأكد من الوصول للمصد. أدر ساق الدعم وقم بتثبيت الأقدام في الفتحة المعنية، مع إيقاف تفعيل الإشارة الصوتية.

2.2 تركيب مقعد الطفل للسيارة KIRO I-SIZE على القاعدة I-SIZE

قبل تثبيت مقعد الطفل للسيارة على القاعدة i-Size، تأكد من فتح الخطاطيف الأربعة بشكل صحيح. للتأكد من ذلك، ما عليك سوى الضغط على الأزرع Y بجوانب مقعد (الشكل 12A).

1. قم بتثبيت مقعد الطفل للسيارة على القاعدة i-Size (موجهًا للخلف) واضغطه للأسفل من ناحية الساق إلى أن تسمع صوت "كليك" الدال على ثباته في مكانه (الشكل 12).

2. عند تثبيت مقعد الطفل للسيارة بشكل صحيح، سيتحول المبين (F) للون الأخضر (الشكل 13).

3. تأكد من تركيب مقعد الطفل للسيارة بشكل صحيح على القاعدة من خلال رفع الأجزاء الأمامية والخلفية.

تأكد من تواجد المقبض في الوضع الرأسي A (الشكل 1). لتحرير مقعد السيارة من القاعدة، اسحب المقبض المعني (V) وفي نفس الوقت، استخدم المقبض لرفع مقعد السيارة (الشكل 14).



لا تقم بالتنظيف الجاف

3.2 الاستخدام كمقعد هزاز

في حالة عدم استخدام مقعد الطفل للسيارة في السيارة، فإنه يمكن استخدامه كمقعد هزاز. ضع مقعد الطفل للسيارة فقط على أسطح أفقية ثابتة. خذيرياً قبل حمل مقعد الطفل للسيارة. قم دائماً بتحريك مقبض الحمل إلى الوضع A (أرسي).

خذيرياً لا تترك الطفل وحده دون مراقبة.

خذيرياً يجب استعمال نظام أمان الطفل دائماً.

خذيرياً استخدام مقعد الطفل للسيارة على أسطح مرتفعة، مثل الطاولات أو المقاعد وخلافه يمكن أن ينطوي على خطورة.

خذيرياً مقعد الطفل للسيارة هذا غير مصمم لنوم الطفل فيه لفترات طويلة.

خذيرياً لا تستخدم المقعد في حالة تمكن الطفل من الوقوف دون مساعدة. مقعد الطفل للسيارة هذا ليس بديلاً عن سرير أو مهد الطفل. فإذا كان الطفل بحاجة إلى النوم، فينبغي نقله إلى سرير أو مهد للطفل. لا تستخدم مقعد الطفل إذا كان أي من أجزائه مكسوراً أو مفقوداً.

3.3 التنظيف والصيانة

كيفية تنظيف الأجزاء البلاستيكية والمعدنية لا تستعمل إلا قطعة قماش مبللة لتنظيف الأجزاء البلاستيكية أو المعدنية المصوغة. لا تستعمل أبداً أية مواد تنظيف كاشطة أو مذيبات. يحظر تزييت الأجزاء المتحركة في مقعد الطفل للسيارة.

تنظيف الفرش القماشية

الفرش القماشية لمقعد الطفل قابل للإزالة بالكامل، وقابل للغسيل البودوي أو بغسالة الملابس بدرجة حرارة 30 مئوية. لغسله قم بفك الأشرطة وإزالة أشرطة الكتف عن طريق فتح الأزرار الكيس الموجودة بالجزء السفلي لمقعد السيارة (الشكل 21) واسحبها من الأشرطة (الشكل 22).

ثم أزل الأشرطة من الفتحات والبطانة من مسند الرأس.

افتح الزر الموجود أسفل المقبض واسحب الفرش.

اتبع الخطوات المذكورة أعلاه بالعكس لتركيب الفرش مرة أخرى.

خذيرياً أعد تركيب الأشرطة بشكل صحيح وتجنب تعريضها للالتواء.

يرجى الرجوع إلى تعليمات التنظيف على الملصق الموجود على القماش، والذي يشتمل على رموز الغسيل الآتية:

قابلة للغسل بغسالة الملابس بدرجة حرارة 30°م

لا تستعمل مبيض

لا تقم بالتنظيف باستخدام مجفف كهربائي

لا تقم بالكوي

لا تستعمل أبداً أية مواد تنظيف كاشطة أو مذيبات. تجنب تجفيف غطاء الكسوة في المجفف. واتركه يجف مع تجنب عصره.

التأكد من سلامة الأجزاء

يجب القيام دورياً بتفحص سلامة وحالة استهلاك الأجزاء التالية:

- الكسوة القماشية: تأكد من عدم خروج البطانة أو من تساقط أجزاء من البطانة. تأكد من حالة الأحزمة: التي يجب أن تكون سليمة دائماً.
- أشرطة الأحزمة: تأكد من عدم تنسل بطانة الكسوة ومن عدم تآكل شريط الحزام في الأجزاء المعنية في شريط ضبط الحزام الفاصل وعلى أحزمة الأكتاف ونطاق لوحة ضبط الأحزمة.

الأجزاء البلاستيكية: تأكد من حالة استهلاك الأجزاء البلاستيكية التي يجب أن تكون خالية من أية علامات تدل على تلفها أو فقدانها للونها.

خذيرياً في حالة تلف مقعد الطفل للسيارة أو تشوهه أو تآكله بشدة، يجب استبداله: فمن المحتمل أن يكون قد فقد خصائصه الأصلية في المحافظة على السلامة.

تخزين المنتج

عندما لا يكون مقعد الطفل للسيارة مثبتاً في السيارة، ننصح بالاحتفاظ به في مكان جاف وبعيد عن مصادر الحرارة والغبار والرطوبة وأشعة الشمس المباشرة.

خذيريات حول الأجزاء الكهربائية

- لتغيير البطارية: قم بحل البرغي الموجود على قدم ساق الدعم (الشكل 23)، وافتح الغطاء (الشكل 24)، أزل البطارية المستهلكة من المبيت. أدخل البطارية الجديدة. مع التأكد من مراعاة القطبية الصحيحة للبطارية (القطب الموجب مواجه للأعلى) (الشكل 25)، أعد تركيب الغطاء وأحكام ربط البرغي تماماً.

• يجب أن يقوم أحد البالغين فقط بتركيب البطاريات.

• استخدم بطارية CR 2032 بجهد 3 فلف من نفس النوعية الموصى بها لتشغيل هذا المنتج.

• احرص دائماً على حفظ البطاريات والأدوات بعيداً عن متناول الأطفال..

• احرص دائماً على إزالة البطاريات الفارغة من المنتج لتجنب تسرب أي سوائل محتملة قد تتلف المنتج.

• تجنب إلقاء البطاريات فارغة الشحن في النار أو تركها في البيئة المحيطة. يجب التخلص منها لدى جهة فرز المهملات.

• في حالة تسرب سائل من البطاريات، استبدلها في الحال. وتأكد من نظافة حجرة البطاريات، واغسل يديك جيداً في حالة تعرضهما للملحمة السائل.

• احرص دائماً على التخلص من سائل البطاريات المتسرب

على الفور: فقد تؤدي لحداث حروق أو إصابات أخرى.
• احرص على حماية الجزء الكهربائي من ملامسة الماء أو السوائل. فالماء يمكن أن يلحق الضرر بالدائرة الإلكترونية.

التخلص من المنتج

بعد انقضاء العمر الافتراضي لمقعد الأطفال للسيارة. يجب التوقف عن استعماله والتخلص منه مع الخلفات الأخرى. احرص دائمًا على التخلص من مقعد الأطفال للسيارة طبقًا للقوانين والتشريعات البيئية المنصوص عليها في البلد الذي يستخدم فيه.

المطابقة للمواصفة الأوروبية EC/2006/66
وفقًا للتعديل.



يشير رمز سلة المهملات المشطوب على البطاريات أو عبوة المنتج إلى انتهاء فترة صلاحيتها. وبناءً عليه يجب التخلص منها بطريقة مُنفصلة عن المهملات المنزلية العادية. إما بنقلها إلى أحد مراكز فرز المهملات، أو يعاد تسليمها للبائع عند شراء بطاريات من نفس النوع قابلة أو غير قابلة لإعادة الشحن. الرموز الكيميائية Hg و Cd و Pb قد تظهر أسفل رمز سلة المهملات المشطوب. حدد نوع المادة الموجودة بالبطارية. Hg=زئبق. Cd=كاديوم. Pb=رصاص. المستخدم مسؤول عن جلب البطارية المستهلكة إلى منشأة التجميع المناسبة. وبالتالي تسهيل المعالجة وإعادة التدوير على نحو سليم. التخلص من اللعبة القديمة بطريقة سليمة وبشكل منفصل سوف يساهم في الوقاية من وقوع الآثار السلبية المحتملة على البيئة وصحة الأفراد فضلًا عن إعادة تدوير خامات تصنيع المنتج والاستفادة منها. قيام المستخدم بالتخلص من المنتج بطريقة غير قانونية يعرض البيئة وصحة الأفراد للضرر. للحصول على معلومات أكثر تفصيلًا حول أنظمة التجميع المتاحة، توجه للمركز المحلي الخاص بخدمة التخلص من المهملات أو المتجر الذي اشترت منه الجهاز.

الضمان

هذا المنتج يشتمل على ضمان جودة عند الاستخدام في الظروف الاعتيادية كما هو موضح في تعليمات الاستخدام. لذلك لا يسري الضمان في حالة الأضرار الناتجة عن الاستخدام غير السليم أو التآكل أو الأحداث العارضة. وبالنسبة لمدة الضمان ضد عيوب المطابقة فيرجى الرجوع إلى الأحكام الخاصة الواردة في القوانين المعمول بها محليًا في بلد البيع. حيثما وجدت.

- I** ARTSANA S. P. A.
Via Saldarini Catelli, 1
22070 Grandate – Como – Italia
800-188 898
www.CHICCO.com
- F** ARTSANA FRANCE S.A.S.
17/19 Avenue De La Metallurgie
93210 Saint Denis La Plaine - France
0820 87 00 41 (0.12€Tc/Mn)
www.CHICCO.fr
- D** ARTSANA GERMANY GMBH
Borsigstrasse 1-3
D-63128 Dietzenbach-Deutschland
+49 6074 4950
www.CHICCO.de
- GB** ARTSANA UK LTD.
2nd Floor
1 Imperial Place
Maxwell Road
Borehamwood
Hertfordshire - WD6 1JN
01623 750870 (office hours)
www.CHICCO.uk.com
- E** ARTSANA SPAIN S.A.U.
C/Industria 10
Pol. Industrial Urtinsa
Apartado De Correos 212 - E
28923 Alcorcon (Madrid)-Spain
902 117 093
www.CHICCO.es
- P** ARTSANA PORTUGAL S.A.
Rua Humberto Madeira, 9
2730-097 Queluz De Baixo Barcarena Portugal
21 434 78 00
800 20 19 77
www.CHICCO.pt
- NL** ARTSANA BELGIUM N.V.
Temselaan 5 B-1853 Strombeek - Bever
Belgium
+32 23008240
www.CHICCO.be
- TR** İthalatçı firma:
Artsana Turkey Bebek ve Sağlık Ürünleri A.Ş.
İçerenköy Mh. Erkut Sk. No:12 Üner Plaza K:12
Ataşehir İSTANBUL
Tel: 0 216 570 30 30
Üretici Firma: Artsana S.p.A.
Via Saldarini Catelli, 1 - 22070 Grandate (CO)-Italy
Tel: (+39) 031 382 111
Yetkili Servis:
Eser Puset Tamir ve Bakım Servisi Tic. Ltd. Şti.
Seyrantepe Mh. İspar İş Merkezi No:107 Kağıthane
İSTANBUL
Tel: 0 212 570 30 78
- PL** ARTSANA POLAND Sp. z o.o.
Aquarius, Ul. Połczyńska 31 A
01-377 Warszawa
+48 22 290 59 90
www.CHICCO.com

- RUS** ООО "Артсана Рус"
Россия 125009 Москва,
Детярный переулок, д.4, стр.1.
тел/факс (+7 495) 662 30 27
www.CHICCO.ru
часы работы: 9.30-18.00
(время московское)
- CH** ARTSANA SUISSE S.A
Stabile la Punta Via Cantonale 2/b
6928 Manno (TI)-Svizzera
+41 (0)91 935 50 80
www.CHICCO.ch
- BR** ARTSANA BRASIL LTDA.
Av. Comendador Aladino Selmi
4630 – Galpões 06 e 07 – Vila San Martin
Campinas – SP
CEP: 13069-096
+55 11 2246-2100
www.CHICCO.com.br
- MX** ARTSANA MEXICO S.A
Dec V. Ruben Dario 1015
Colonia Lomas De Providencia 44647
Guadalajara, Jalisco-Mexico
01800 702 8983
www.CHICCO.com.mx
- AR** ARTSANA ARGENTINA S.A.
Uruguay 4501
Victoria Cp(1644)
San Fernando- Buenos Aires-Argentina
0810-888-2442
www.CHICCO.com.ar
- IN** ARTSANA INDIA PRIVATE LIMITED,
7Th Floor, Tower B, Paras Twin Towers,
Golf Course Road, Sector 54
Gurgaon – 122002 - Haryana, India
(+91)(124)(4964500)
www.CHICCO.in
-  ARTSANA S.p.A.
Via Saldarini Catelli, 1
22070 Grandate (CO) - Italy
Tel. (+39) 031 382 111
Fax (+39) 031 382 400
www.CHICCO.com



Kiros i-Size Fast-In

Kiros i-Size Clip-On

